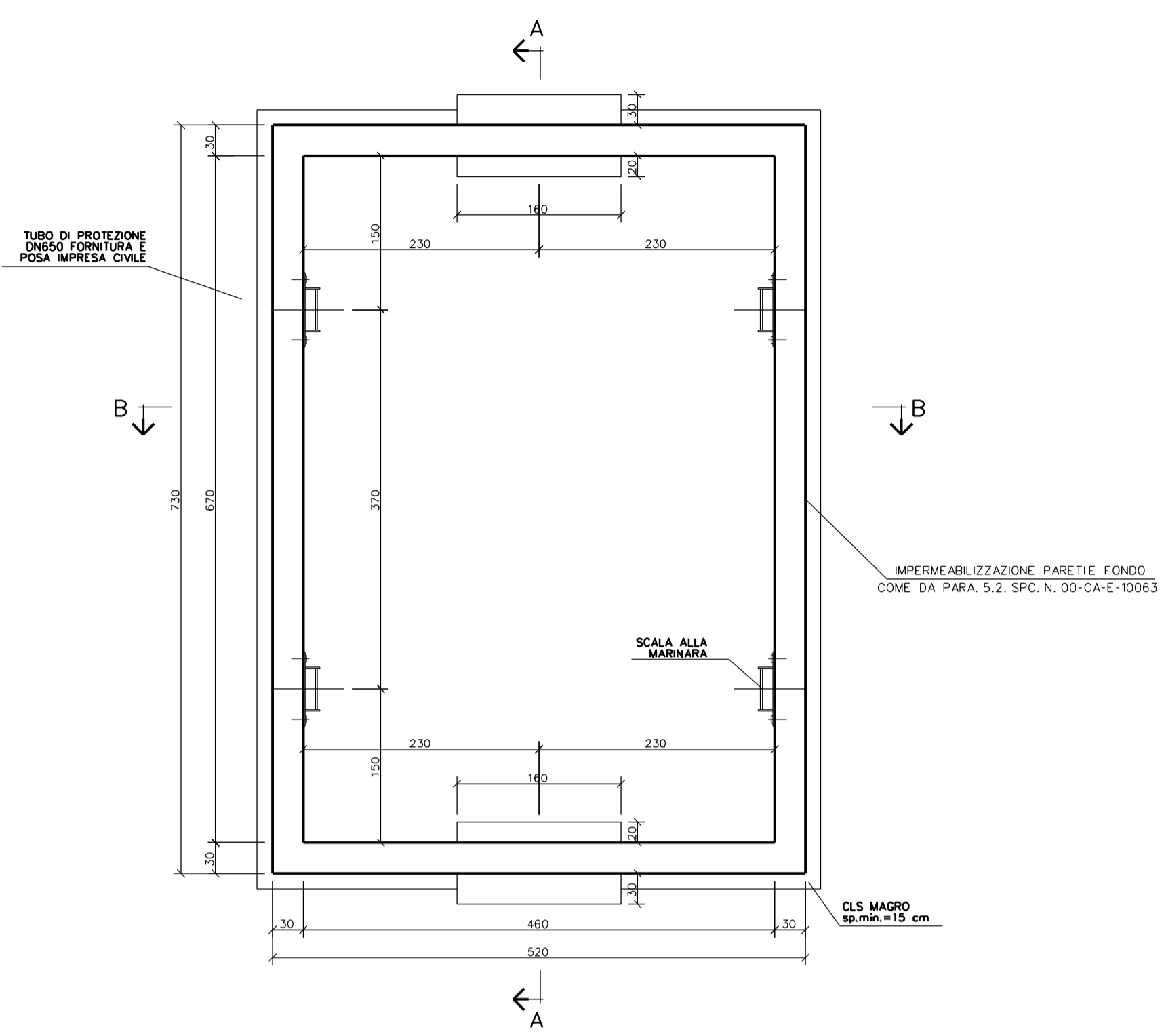
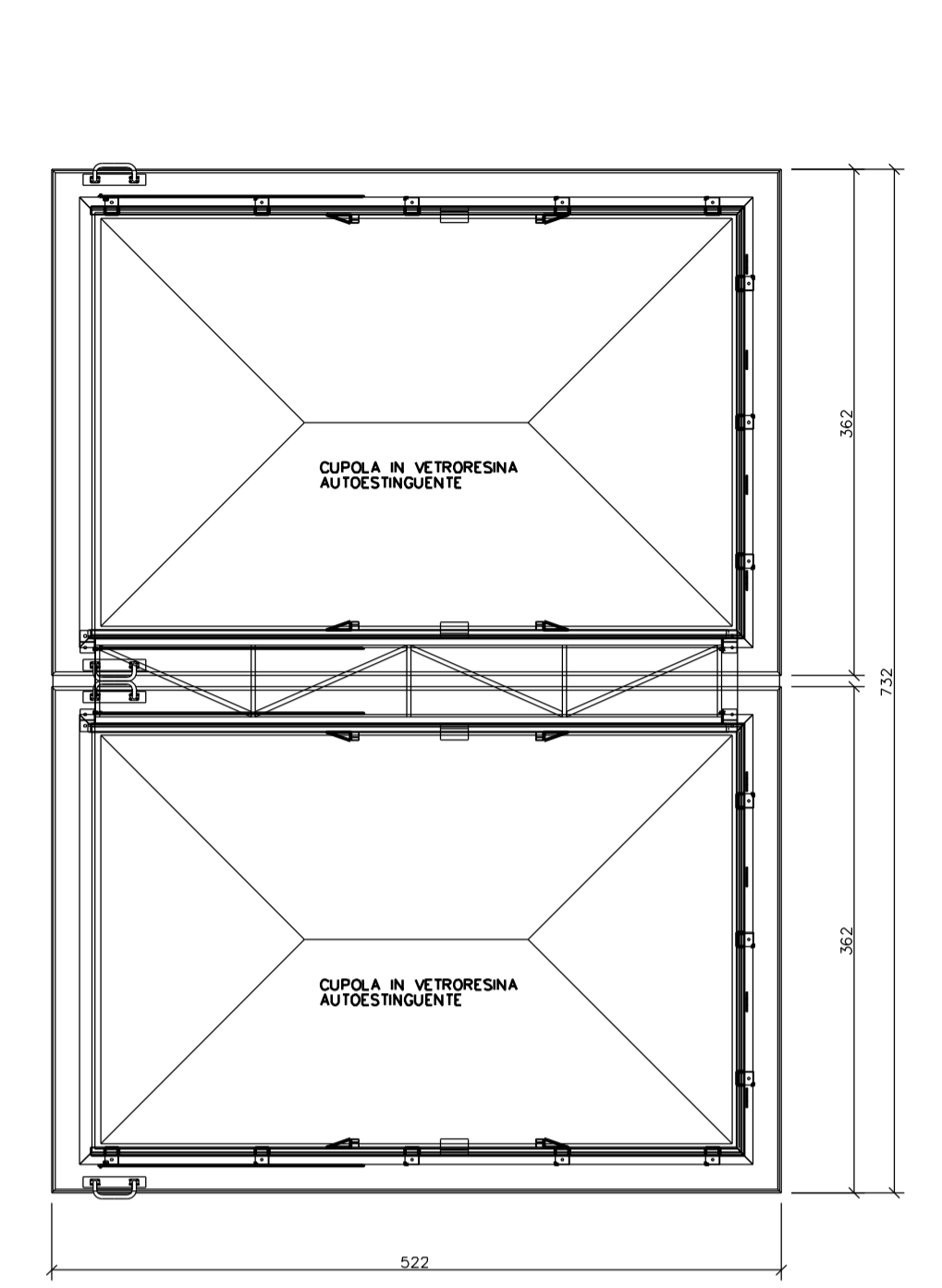


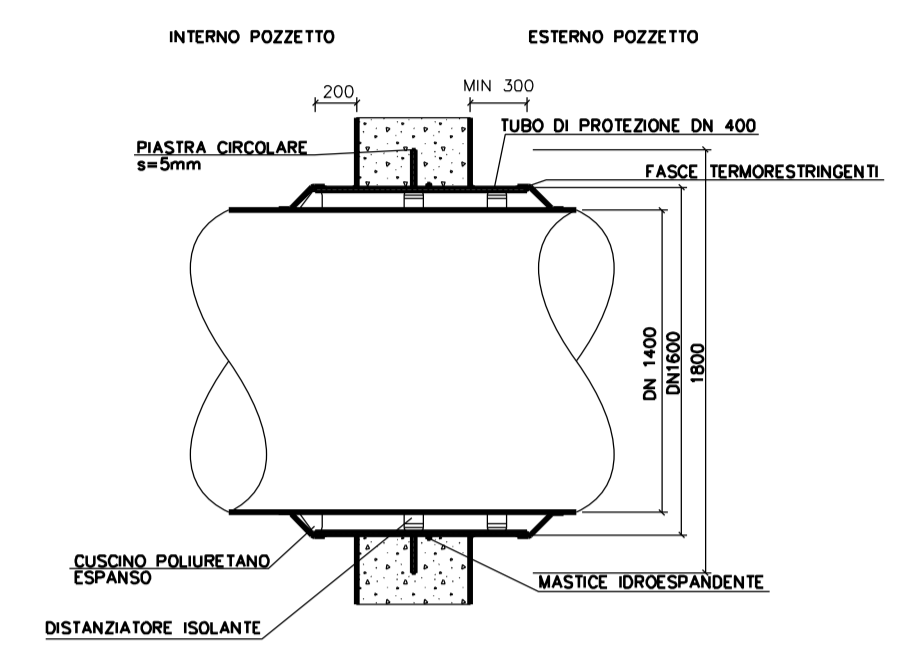
PIANTA (Scala 1:50)



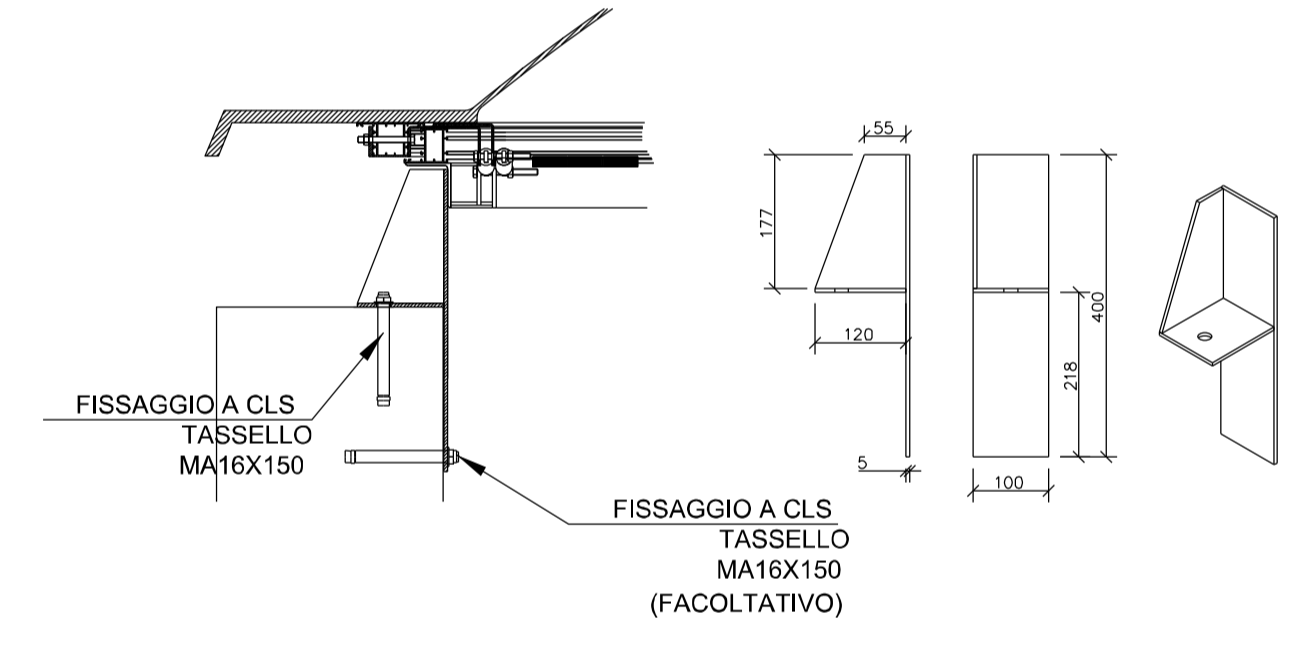
PIANTA COPERTURA (Scala 1:50)



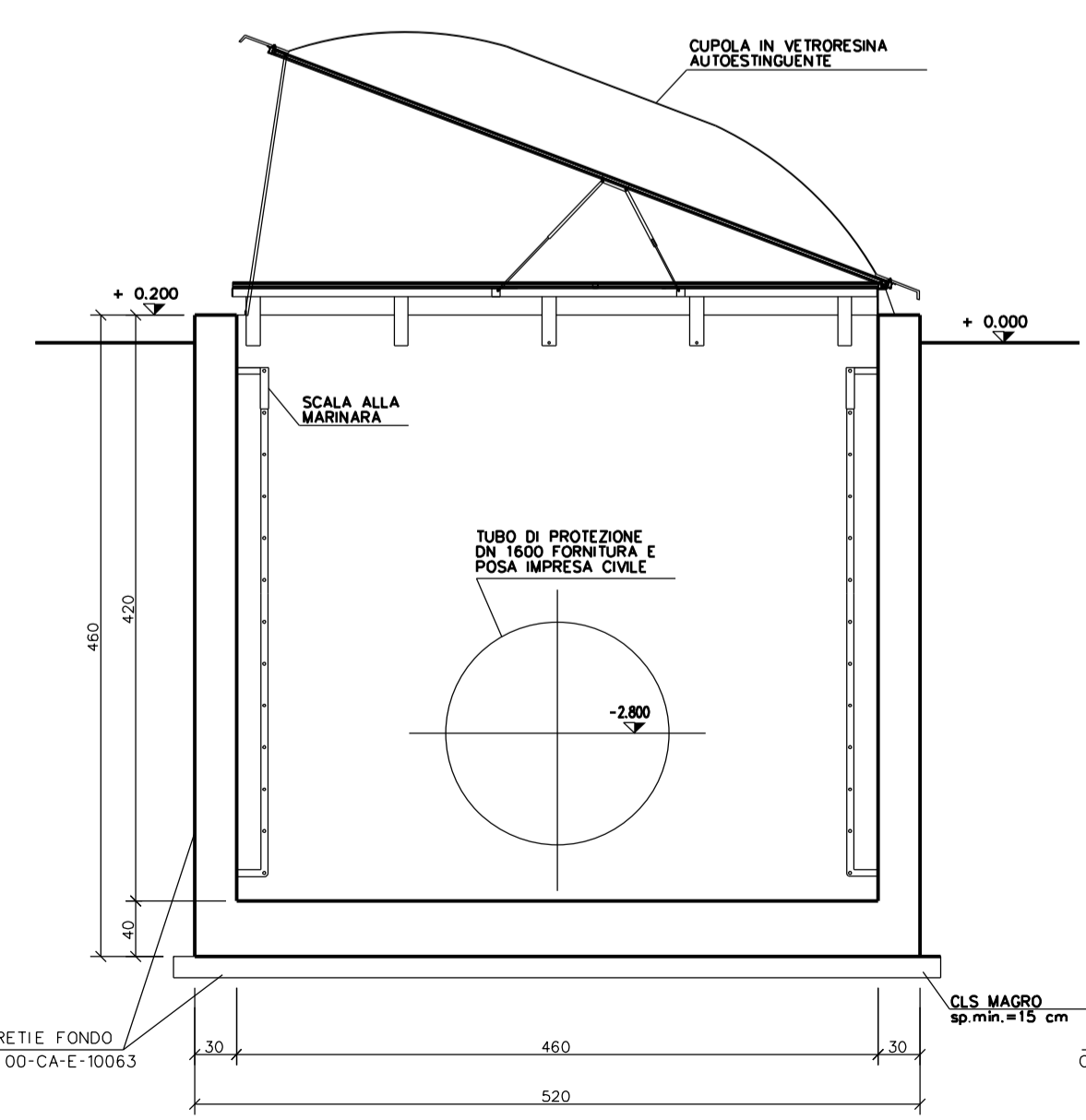
DETTAGLIO PER LA CHIUSURA ERMETICA FRA CONDOTTA E MANUFATTO (Fuori scala)



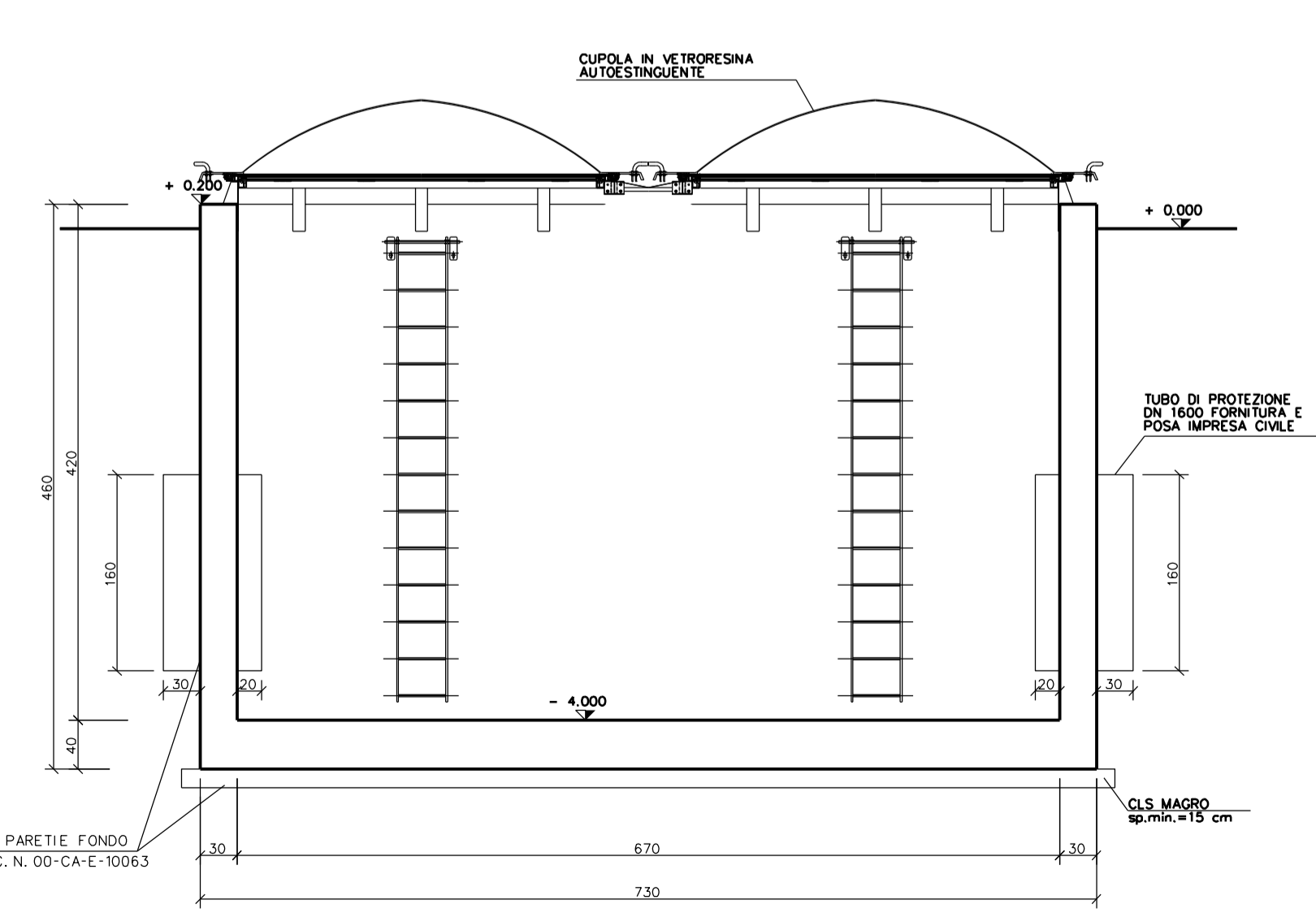
PARTICOLARE FISSAGGIO DISTANZIATORI (Scala 1:10)



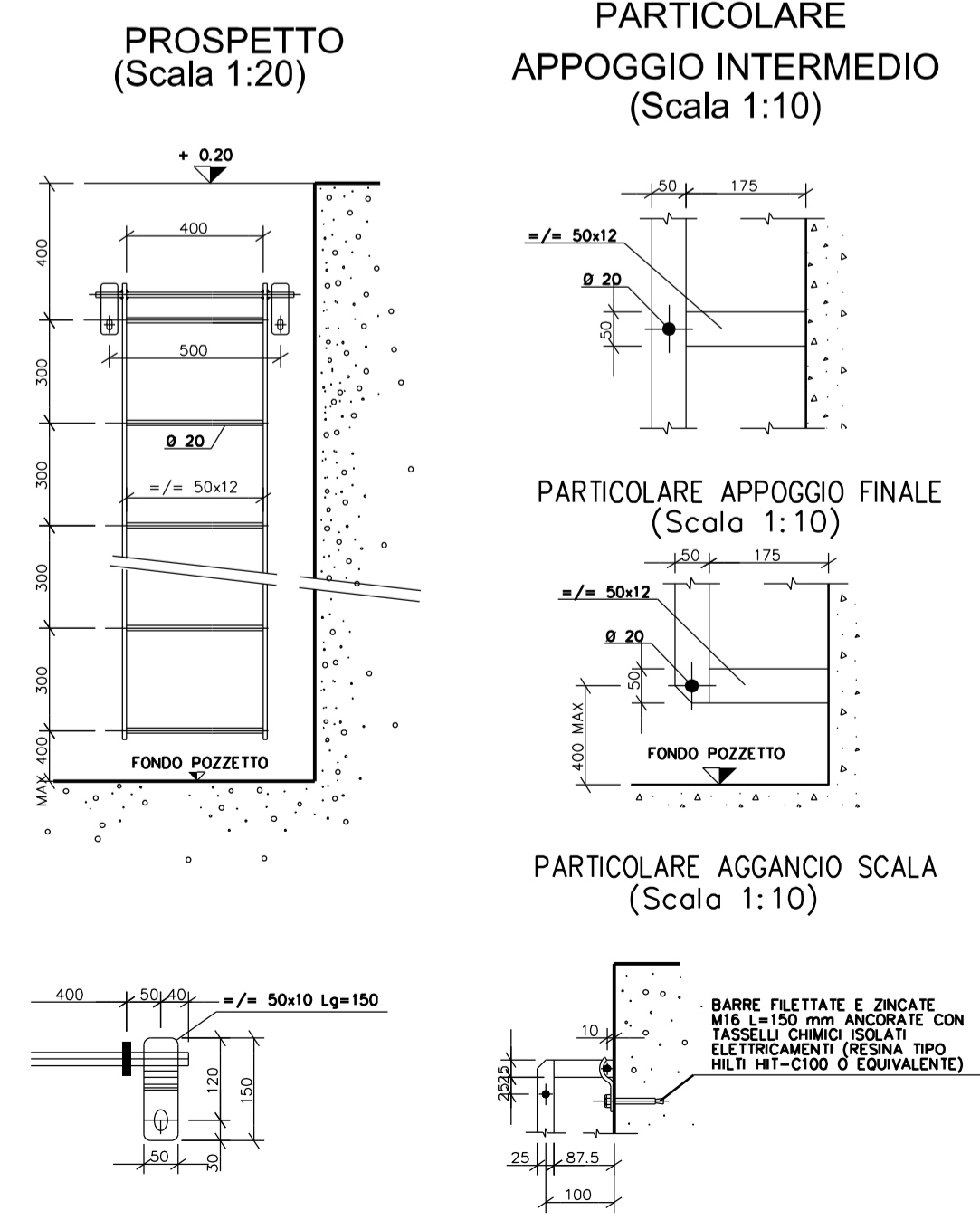
SEZIONE B-B (Scala 1:50)



SEZIONE A-A (Scala 1:50)



PARTICOLARI SCALA ALLA MARINARA DIMENSIONI IN mm



**NOTE**

- LE DIMENSIONI SONO INDICATE IN cm, LE QUOTE IN ELEVAZIONE IN m.
- LA QUOTA 0.00 CORRISPONDE ALLA QUOTA IMPIANTO
- QUALORA VENGA RISCOVRIATO IN FASE DI REALIZZAZIONE DELLO SCAVO CHE LA PROFONDITA' D'IMPOSTA DELLA FONDAZIONE INTERESSI LO STRATO DI TERRENO VEGETALE, SARA' NECESSARIO APPROFONDIRE LO SCAVO FINO AL SUBSTRATO IDONEO E EFFETTUARE IL RIEMPIIMENTO CON MISTO DI CAVA COMPATTATO A STRATI DI 30 cm.
- IN CASO DI INTERCETTAZIONE DELLA FALDA IDRICA SUPERFICIALE, SARA' NECESSARIO BONIFICARE IL FONDO SCAVO CON REGIMAZIONE DELLE ACQUE DI RUSCELLAMENTO E CANALIZZAZIONE VERSO GLI IMPLUVI NATURALI E PREVEDERE COMUNQUE LA STESA SUL FONDO SCAVO DI GEOTESSUTO.
- IL FONDO SCAVO DEV'ESSERE COMPATTATO CON MEZZI IDONEI PRIMA DELLA POSA IN OPERA DELLA FONDAZIONE.
- I RIEMPIIMENTI DEI CAVI SARANNO EFFETTUATI CON MISTO DI CAVA COMPATTATO A STRATI DI 30 cm.
- TAGLIARE E PIEGARE I FERRI IN CORRISPONDENZA DEI TRONCHETTI E DELLE APERTURE.
- LAMIERE E INSERTI METALLICI DOVRANNO ESSERE ZINCATI A CALDO SECONDO UNI EN ISO 1461.
- LA DISTANZA MINIMA FRA LE PARTI INGHISATE E I FERRI DI ARMATURA DOVRA' ESSERE ALMENO DI 5 cm.
- PROFILATI E LAMIERE IN ACCIAIO S 235 JR (UNI EN 10025)
- IL CONTROLLO DELLA LUNGHEZZA DEI FERRI DI ARMATURA DOVRA' ESSERE EFFETTUATO DALL'IMPRESA APPALTRICE.
- INTERASSI, DIMENSIONI, TASCHE E BULLONI DI ANCORAGGIO SONO DA RILEVARE IN CANTIERE.

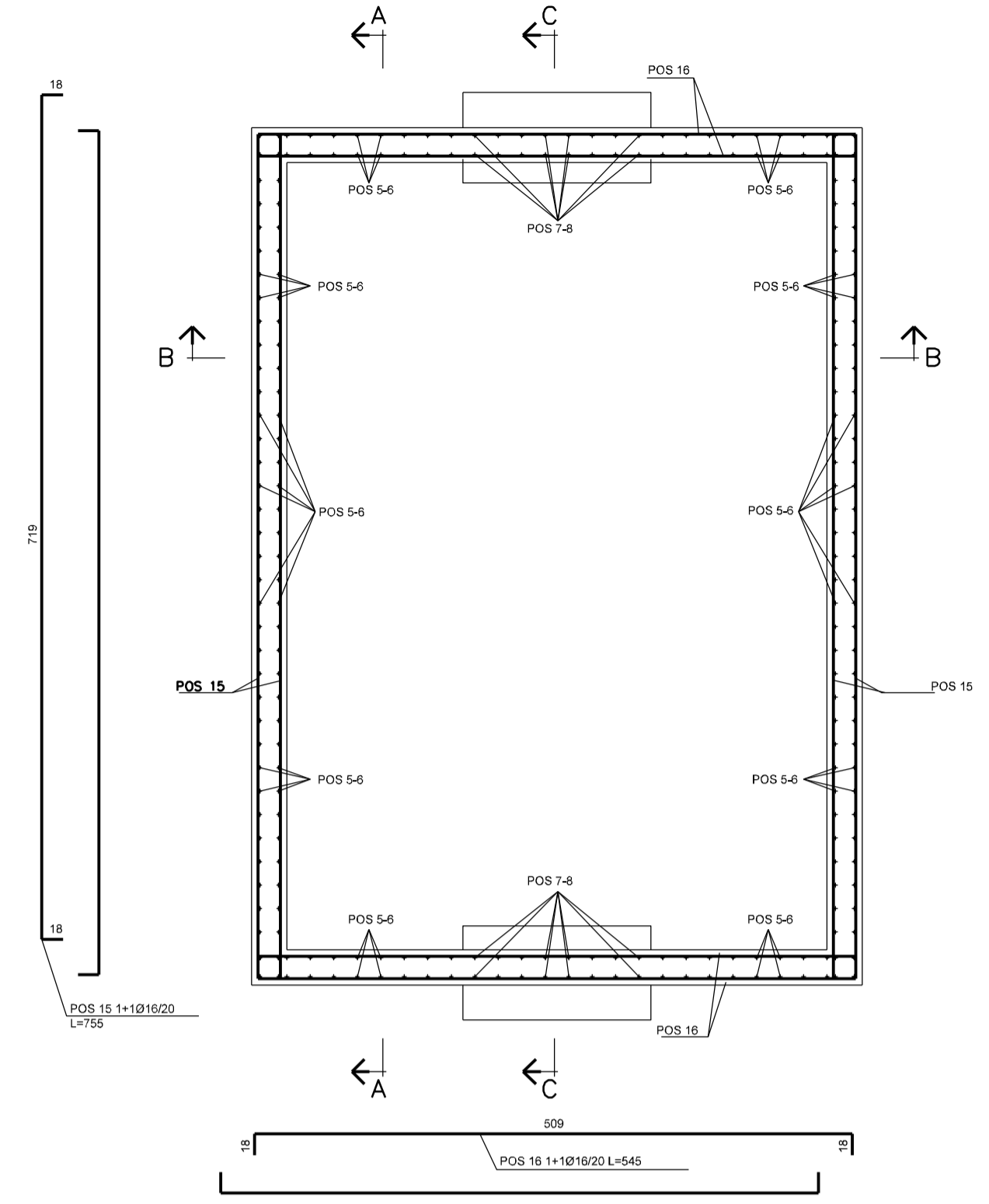
Rev.	DATA	DESCRIZIONE	ELABORATO	VERIFICATO	APPROVATO
2	23/06/2017	EMISSIONE PER APPALTO	L. BELARDONELLI	M. BEGNI	F. FERRINI
1	12/05/2017	AGGIORNAMENTO EMISSIONE PER COMMENTI	L. BELARDONELLI	M. BEGNI	F. FERRINI
0	02/09/2016	EMISSIONE PER COMMENTI	L. BELARDONELLI	M. BEGNI	F. FERRINI

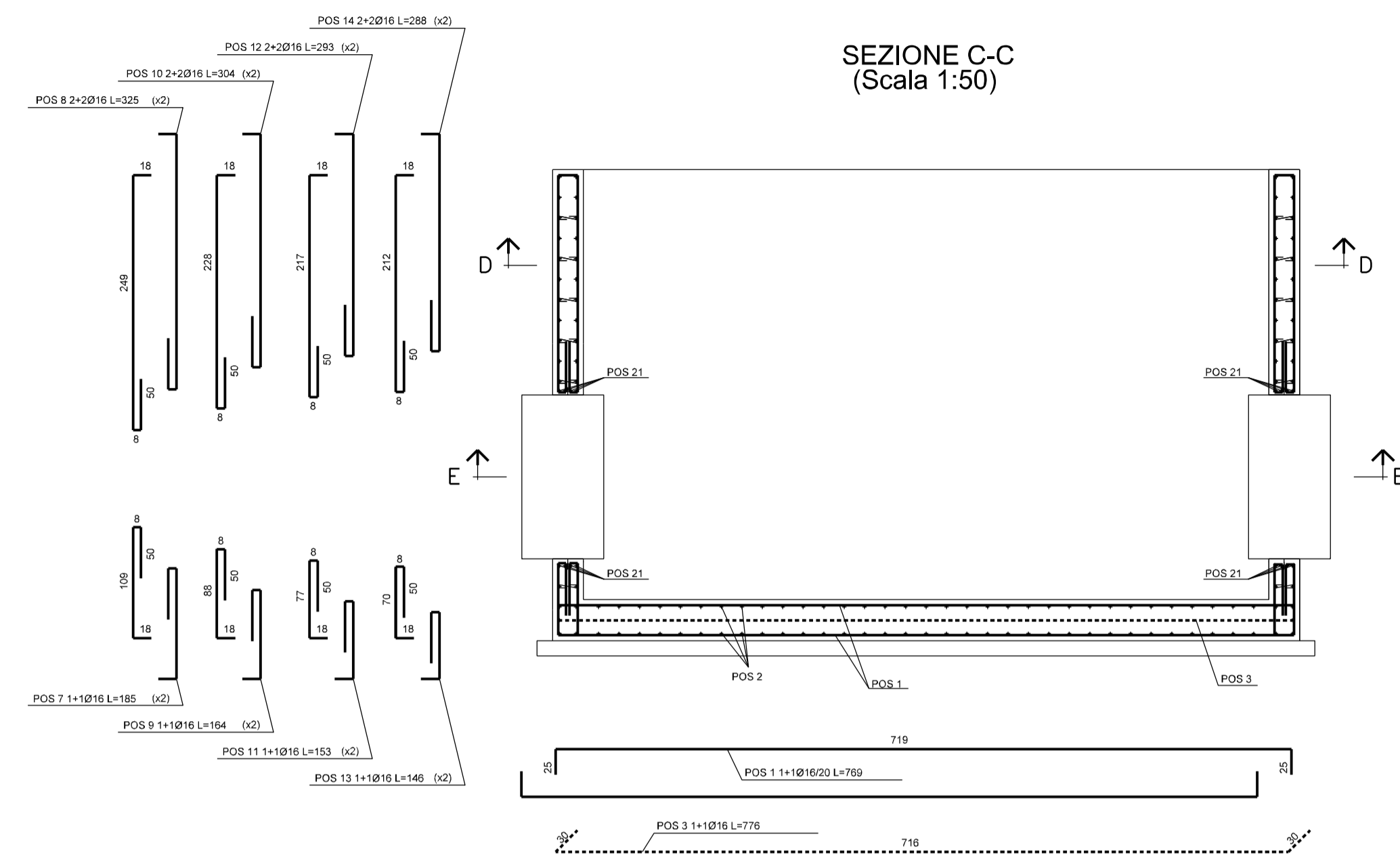
<b>SNAM RETE GAS</b> PROGETTISTA RIF. TFM: 011014-60-DC-B-1005	 COMMESSA <b>NR/13167</b> CODICE TECNICO <b>1653</b>
<b>METANODOTTO INTERCONNESSIONE TAP DN 1400 (56"), OP 75 bar</b>	
<b>IMPIANTO DI BRINDISI - LOC. MASS. MATAGIOLA POZZETTO PER VDR 3 - VDR 4</b>	
DIS. N.	CIV-607
REVISIONE	2
FG.	1 DI 2
SCALA	1:50

DOCUMENTO DI PROPRIETA' - TUTELA DIRITTI IN SEDE CIVILE E PENALE A TERMINI DI LEGGE.

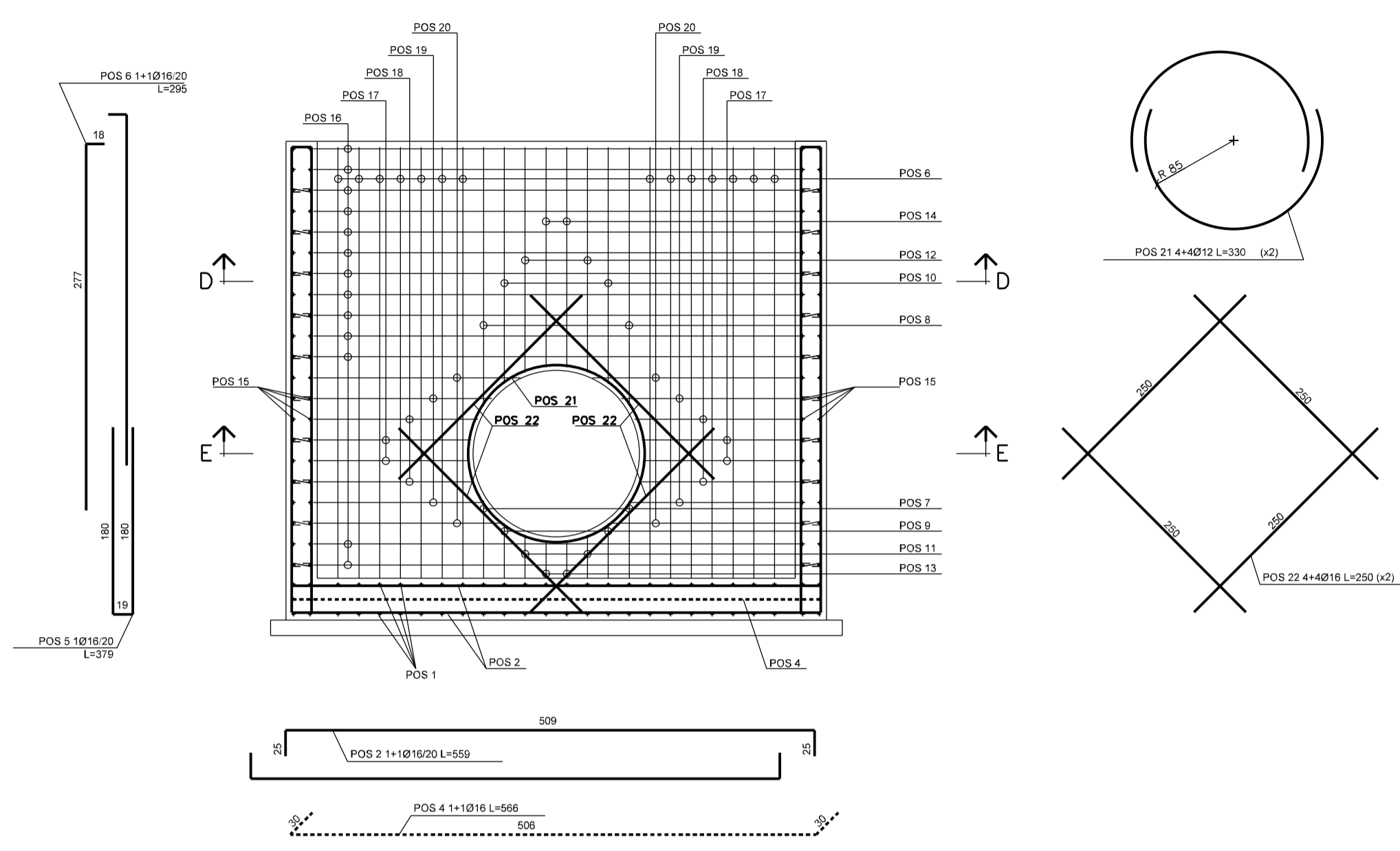
SEZIONE D-D  
 (Scala 1:50)



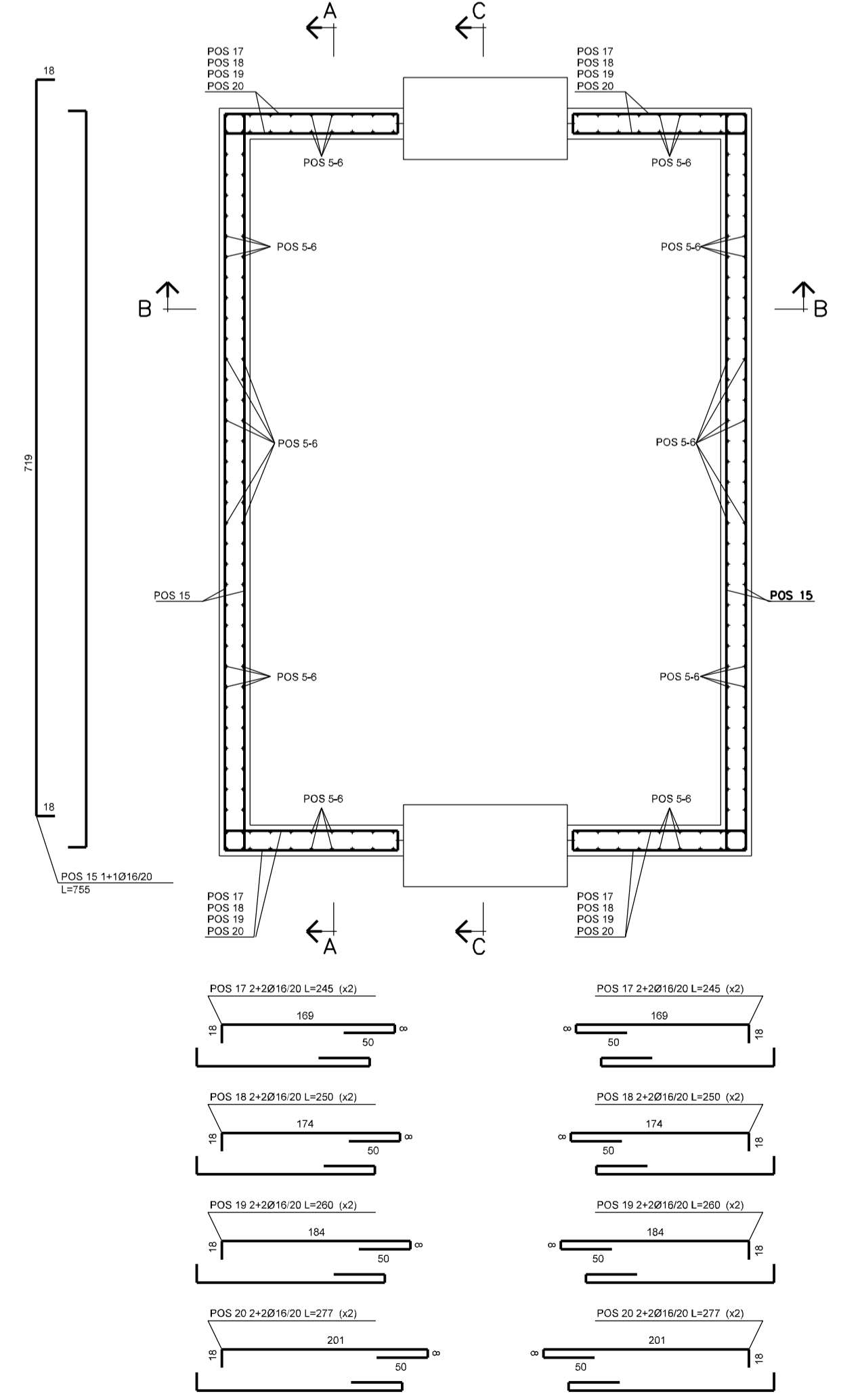
SEZIONE C-C  
 (Scala 1:50)



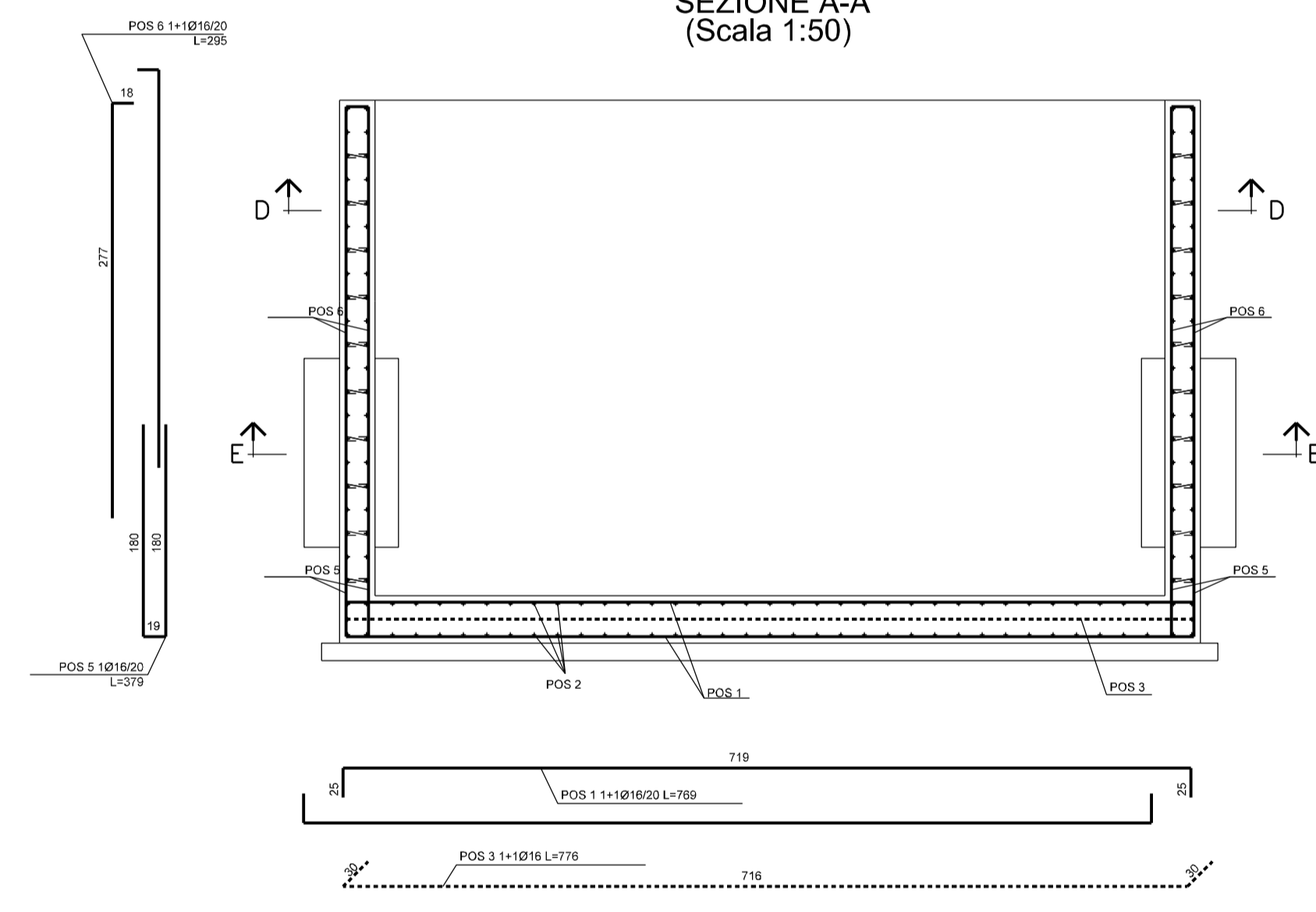
SEZIONE B-B  
 (Scala 1:50)



SEZIONE E-E  
 (Scala 1:50)

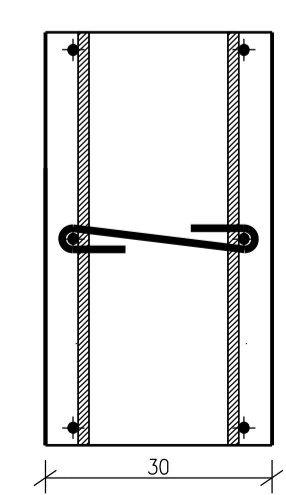


SEZIONE A-A  
 (Scala 1:50)



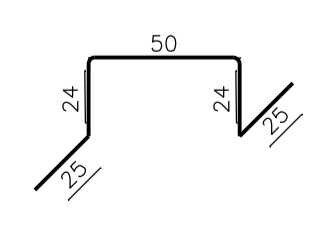
DETTAGLI ARMATURE  
 (Scala 1:10)

SPILLE Ø 8 L=38 cm  
 MIN 9/mq



DETTAGLI ARMATURE  
 (Scala 1:25)

CAVALLOTTI MIN 208/mq DI SOSTEGNO ARMATURE  
 L=148 cm NELLA PLATEA DI FONDAZIONE



NOTE

- LE DIMENSIONI SONO INDICATE IN cm, LE QUOTE IN ELEVAZIONE IN m.
- LA QUOTA 0.00 CORRISPONDE ALLA QUOTA IMPIANTO
- QUALORA VENGA RISCOVRIATO IN FASE DI REALIZZAZIONE DELLO SCAVO CHE LA PROFONDITA' D'IMPOSTA DELLA FONDAZIONE INTERESSI LO STRATO DI TERRENO VEGETALE, SARA' NECESSARIO APPROFONDIRE LO SCAVO FINO AL SUBSTRATO IDONEO E EFFETTUARE IL RIPIEMMO CON MISTO DI CAVA COMPATTATO A STRATI DI 30 cm.
- IN CASO DI INTERCETTATIONE DELLA FALDA IDRICA SUPERFICIALE, SARA' NECESSARIO BONIFICARE IL FONDO SCAVO CON REGIMAZIONE DELLE ACQUE DI RUSCELLAMENTO E CANALIZZAZIONE VERSO GLI IMPLUVI NATURALI E PREVEDERE COMUNQUE LA STESA SUL FONDO SCAVO DI GEOTESSUTO.
- IL FONDO SCAVO DEVESSERE COMPATTATO CON MEZZI IDONEI PRIMA DELLA POSA IN OPERA DELLA FONDAZIONE.
- I RIPIEMMI DEI CAVI SARANNO EFFETTUATI CON MISTO DI CAVA COMPATTATO A STRATI DI 30 cm.
- TAGLIARE E PIEGARE I FERRI IN CORRISPONDENZA DEI TRONCHETTI E DELLE APERTURE.
- LAMIERE E INSERTI METALLICI DOVRANNO ESSERE ZINCATI A CALDO SECONDO UNI EN ISO 1461.
- LA DISTANZA MINIMA FRA LE PARTI INGHISATE E I FERRI DI ARMATURA DOVRA' ESSERE ALMENO DI 5 cm.
- PROFILATI E LAMIERE IN ACCIAIO S 235 JR (UNI EN 10025)
- IL CONTROLLO DELLA LUNGHEZZA DEI FERRI DI ARMATURA DOVRA' ESSERE EFFETTUATO DALL'IMPRESA APPALTRICE.
- INTERASSI, DIMENSIONI, TASCHE E BULLONI DI ANCORAGGIO SONO DA RILEVARE IN CANTIERE.

CALCESTRUZZO C12/15 magro a dosaggi	CEMENTO TIPO CEM I 32.5 N DOSAGGIO MIN. 150 kg/m³ Rck ≥ 15 MPa, fck ≥ 12 MPa
CALCESTRUZZO C32/40 a prestazione garantita secondo UNI EN 206:2014 e UNI 11104:2016 per uso strutturale	CEMENTO TIPO CEM I 32.5 N Rck ≥ 40 MPa, fck ≥ 32 MPa
ACCIAIO PER C.A.	Dmax aggregato 28 mm B450C ftk ≥ 540 MPa, fyk ≥ 450 MPa
COPRIFERRO MIN	45 mm

2	23/06/2017	EMISSIONE PER APPALTO	L.BELARDONELLI	M.BEGINI	F.FERRINI
1	12/05/2017	AGGIORNAMENTO EMISSIONE PER COMMENTI	L.BELARDONELLI	M.BEGINI	F.FERRINI
0	02/09/2016	EMISSIONE PER COMMENTI	L.BELARDONELLI	M.BEGINI	F.FERRINI
Rev.	DATA	DESCRIZIONE	ELABORATO	VERIFICATO	APPROVATO/AUTORIZZATO
			COMMESSA	CODICE TECNICO	
METANODOTTO INTERCONNESSIONE TAP DN 1400 (56"), DP 75 bar			NR/13167	1653	
IMPIANTO DI BRINDISI - LOC. MASS.MATAGIOLA POZZETTO PER VDR 3 - VDR 4			DIS. N.		
			CIV-607		
			REVISIONE		
			2		
			FG. 2 DI 2		
			SCALA 1:50		

DOCUMENTO DI PROPRIETA' TUTELATA - SOCIETA' TUTELETA IN SEDE CIVILE E PENALE A TERMINI DI LEGGE.