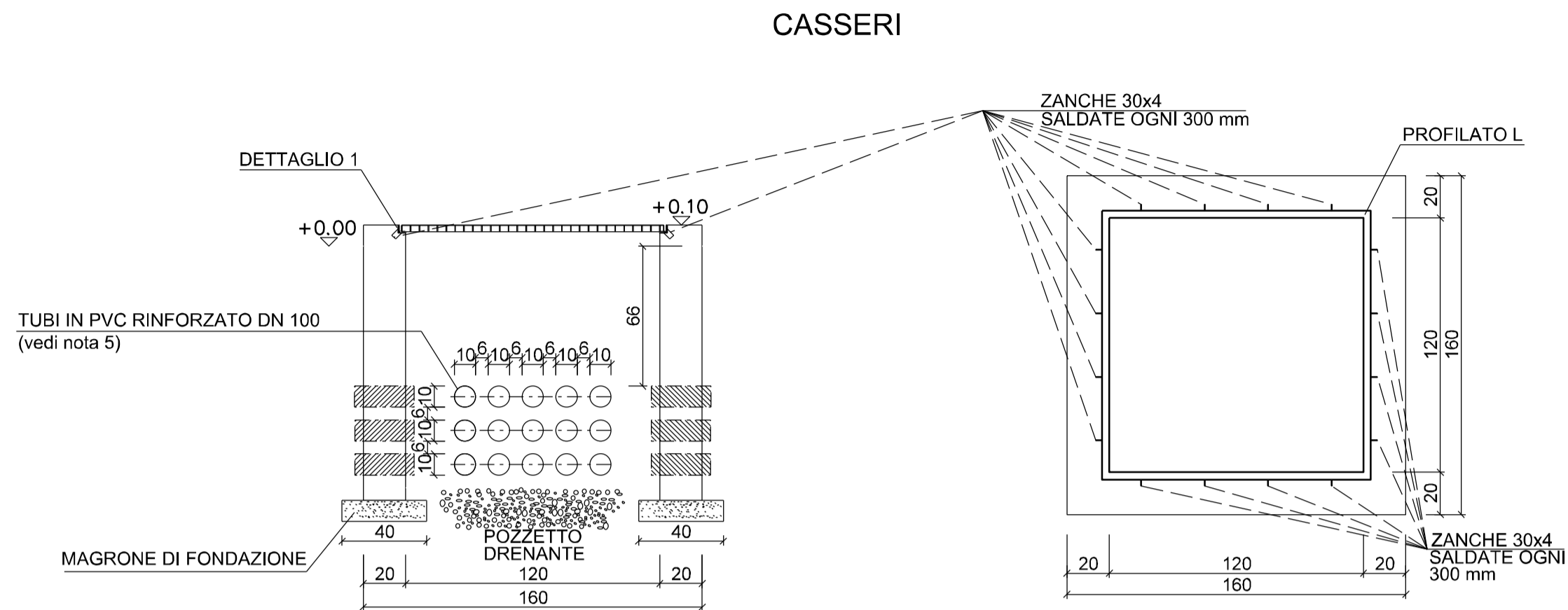
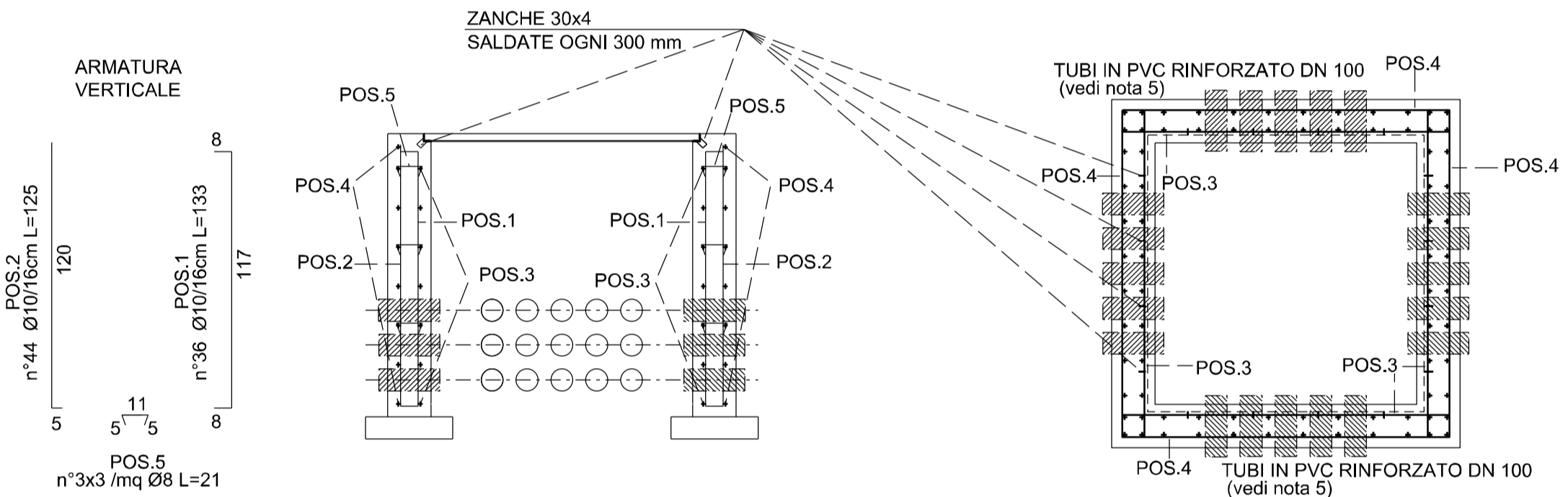


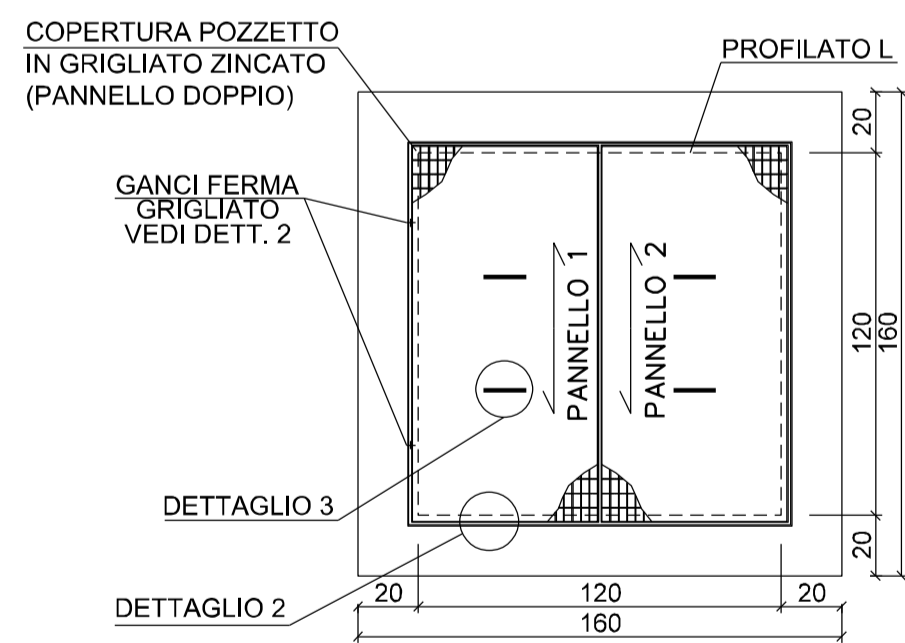
**POZZETTO INFILAGGIO CAVI
(TIPOLOGIA PEDONALE - NON CARRABILE)
dim. int.120x120x130**



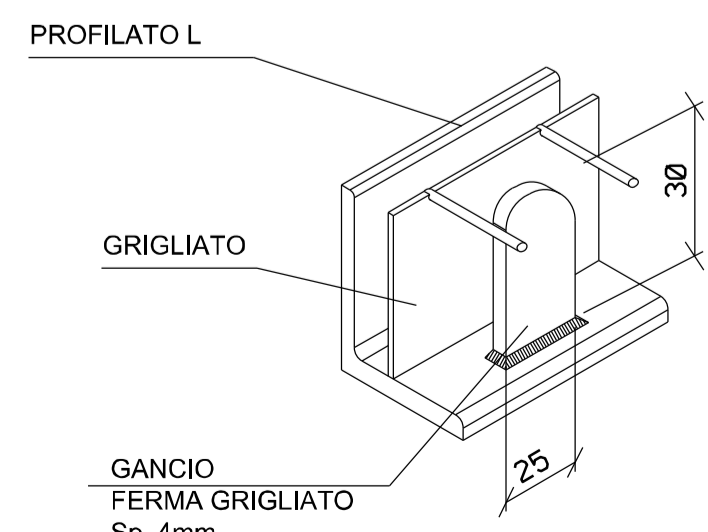
ARMATURE



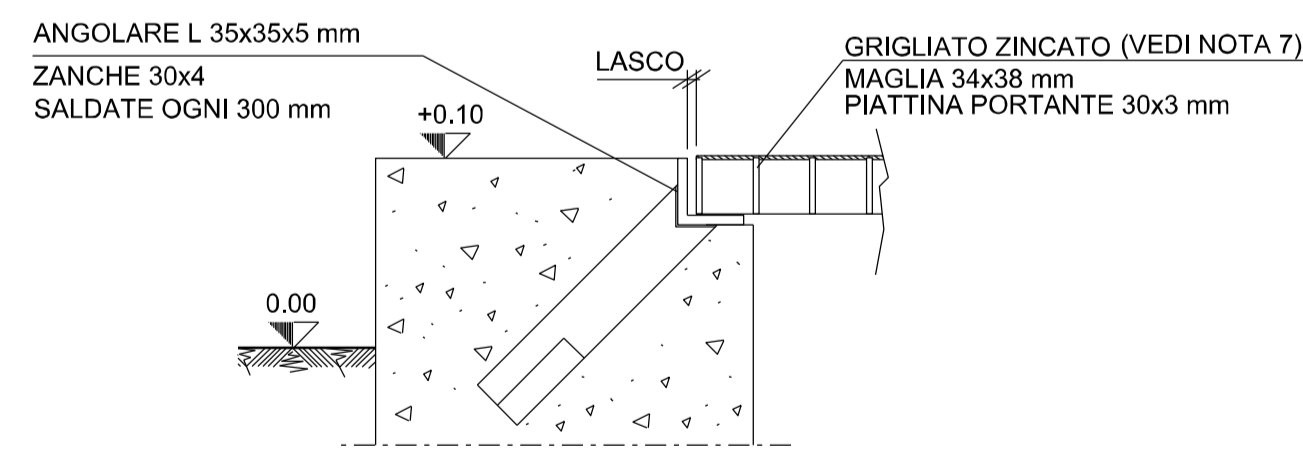
COPERTURA A DOPPIO PANNELLO



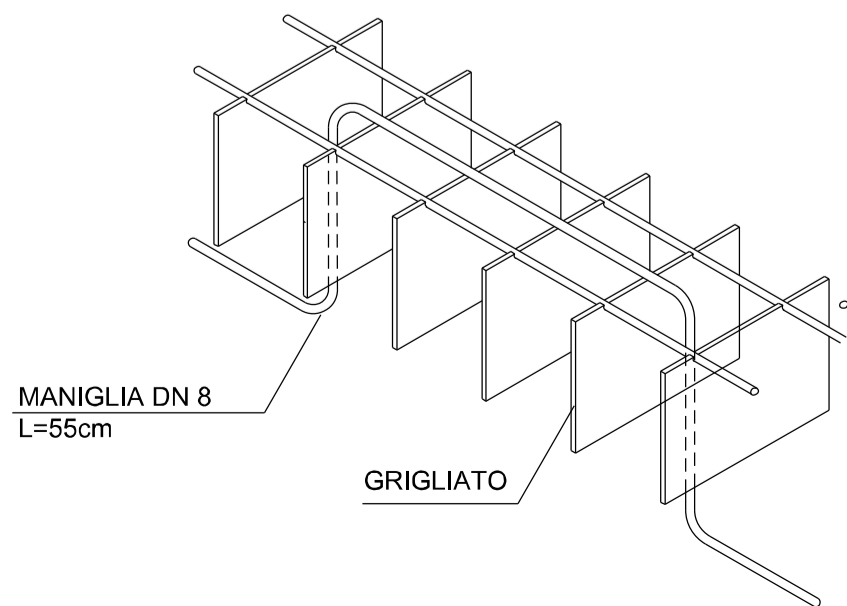
DETTAGLIO 2



DETTAGLIO 1

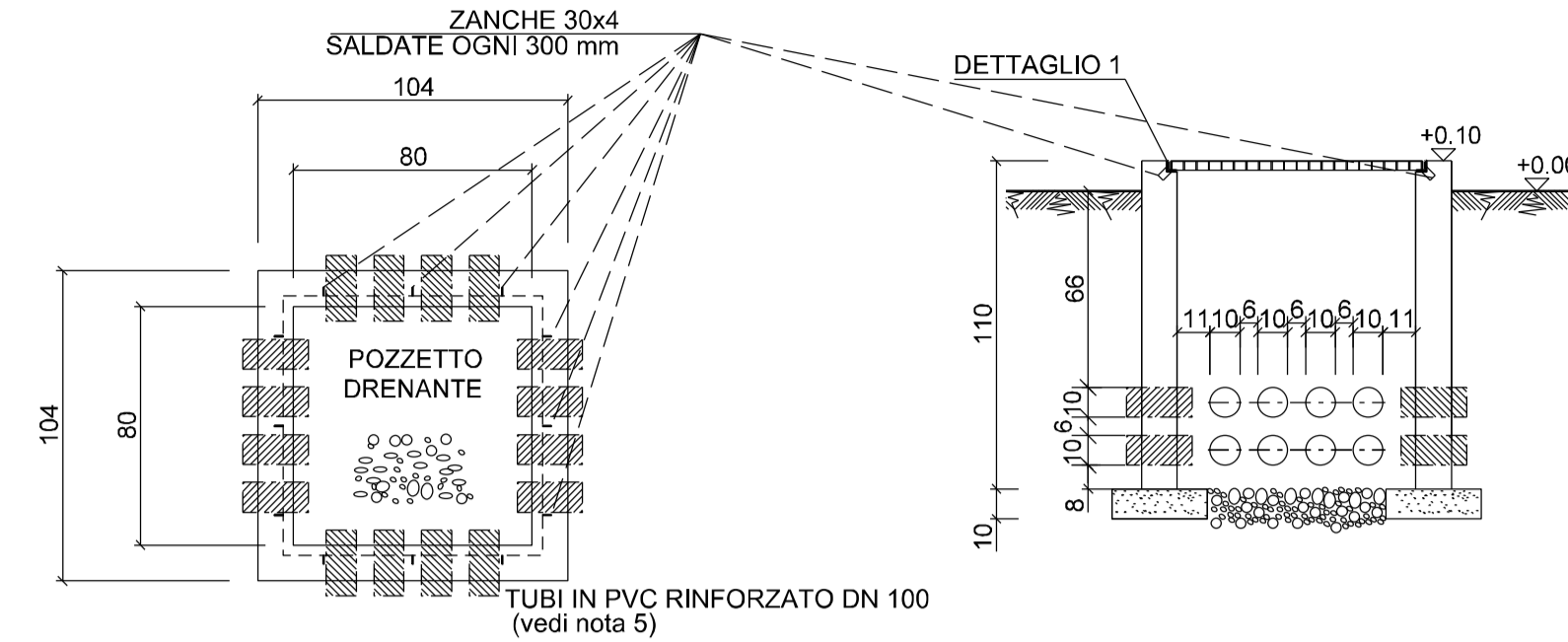


DETTAGLIO 3

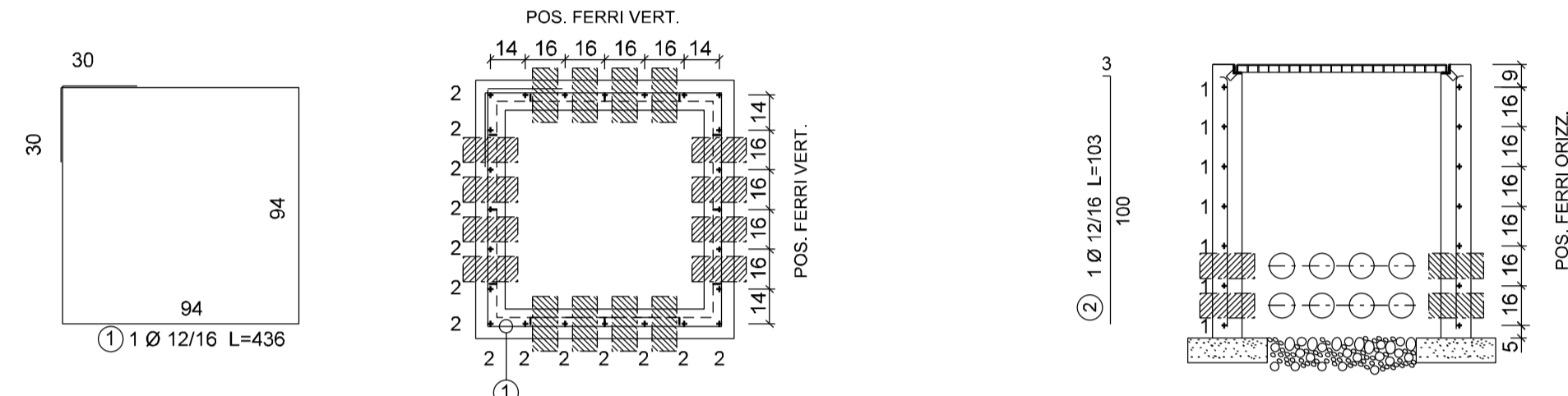


**POZZETTO INFILAGGIO CAVI
(TIPOLOGIA PEDONALE - NON CARRABILE)
dim. int.80x80x110**

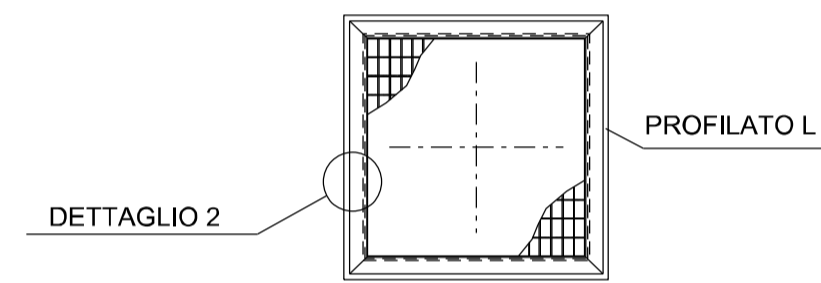
CASSERI



ARMATURE

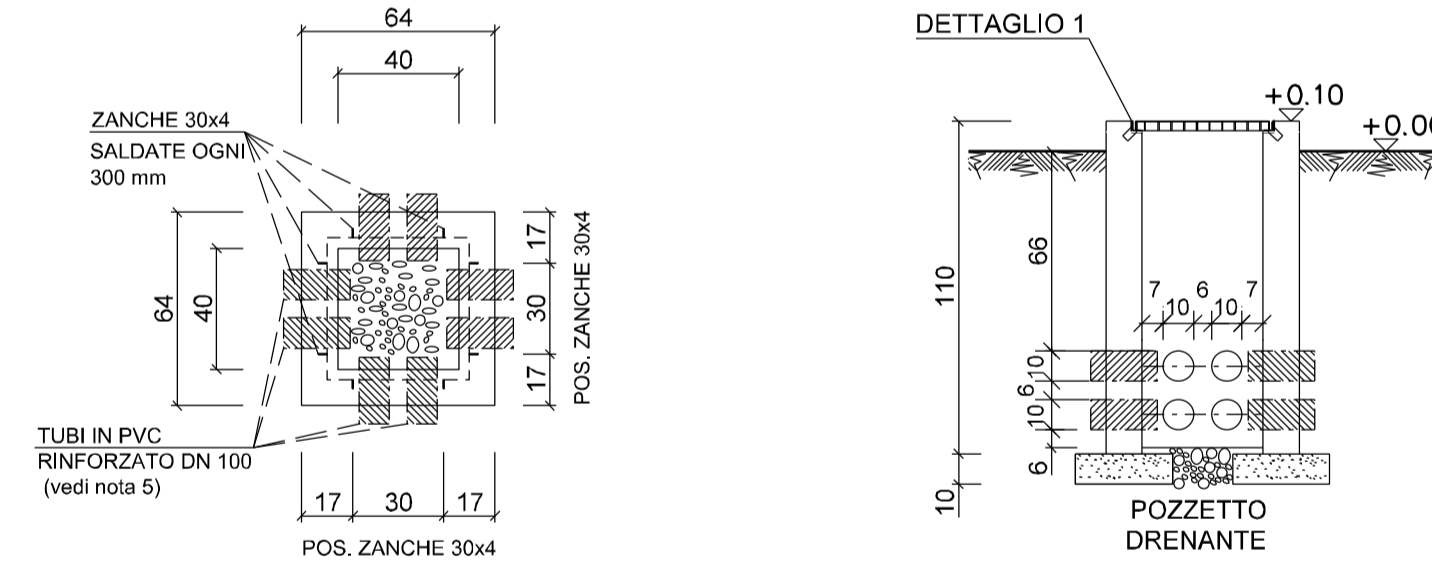


COPERTURA A SINGOLO PANNELLO



**POZZETTO INFILAGGIO CAVI
(TIPOLOGIA PEDONALE - NON CARRABILE)
dim. int.40x40x110**

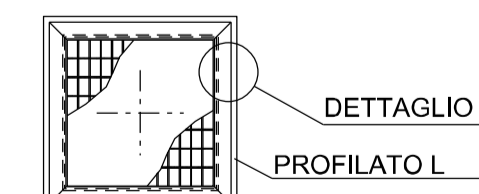
CASSERI



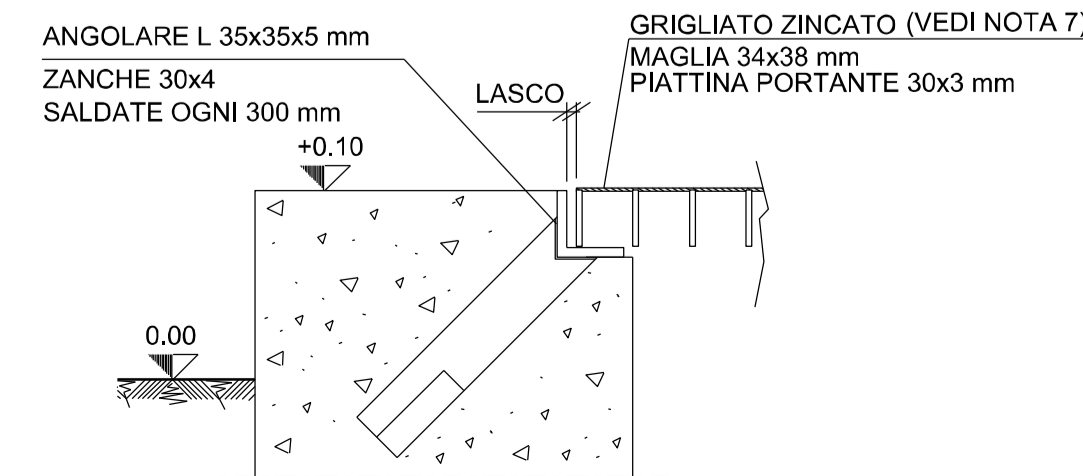
ARMATURE



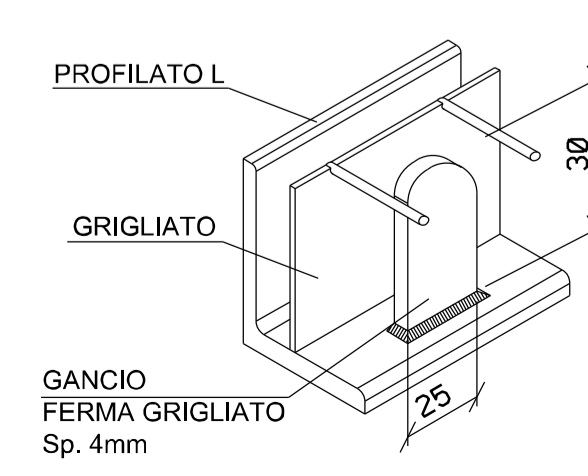
COPERTURA A SINGOLO PANNELLO



DETTAGLIO 1



DETTAGLIO 2



DOCUMENTI DI RIFERIMENTO	N
PLANIMETRIA FONDAZIONI	CIV-602
PLANIMETRIA PERCORSO CAVI STRUMENTI, TUBI, RETE DI TERRA, TLC	I-ES-611

- NOTE:**
- 1- TUTTE LE DIMENSIONI SONO IN CENTIMETRI (cm)
 - 2- TUTTE LE ELEVAZIONI SONO RIFERITE ALLA QUOTA 0.00 CORRISPONDENTE ALLA QUOTA IMPIANTO
 - 3- EFFETTUARE, SE NECESSARIO, IL TAGLIO DELLE ARMATURE IN CORRISPONDENZA DEL PASSAGGIO DELLE TUBAZIONI
 - 4- IL CONTROLLO DELLA LUNGHEZZA DEI FERRI D'ARMATURA DOVRA' ESSERE EFFETTUATO DALL'IMPRESA APPALTRICE.
 - 5- NUMERO E POSA TUBI IN PVC DA VERIFICARE SULLA PLANIMETRIA PERCORSO CAVI E TUBI DEL PROGETTO ELETTRO-STRUMENTALE
 - 6- PER L'UBICAZIONE DEI POZZETTI VEDERE PLANIMETRIA PERCORSO CAVI STRUMENTI E TUBI, RETE DI TERRA, TLC, DEL PROGETTO ELETTRO-STRUMENTALE DOC. N. I-ES-611
 - 7- IL GRIGLIATO DI COPERTURA E' DIMENSIONATO PER UN CARICO MASSIMO UNIFORMEMENTE DISTRIBUITO DI 400 Kg/mq. E PER UN CARICO MASSIMO CONCENTRATO DI 100 Kg APPLICATO SU UN'IMPRONTA DI 100 x 100 mm.
 - 8- TUTTI I TUBI COSTITUENTI I CAVIDOTTI (CON O SENZA CAVI) DEVONO ESSERE SIGILLATI CON GESSO O SCHIUMOGENO.

CALCESTRUZZO C12/15 magro a dosaggi	CEMENTO TIPO CEM I 32.5 N DOSAGGIO MIN. 150 kg/m Rck ≥ 15 MPa, fck ≥ 12 MPa
CALCESTRUZZO o prestazione garantita secondo UNI EN 206:2014 e UNI 11104:2016 per uso strutt.	CEMENTO TIPO CEM I 32.5 N Rck ≥ 37 MPa, fck ≥ 30 MPa Dmax aggregato 28 mm
ACCIAIO PER C.A.	B450C fyk ≥ 540 MPa, ftk ≥ 450 MPa
COPRIFERRO MIN	45 mm

1	23/06/2017	EMMISSIONE PER APPALTO	F. MUZZI	M. BEGNI	M. ALDI
0	12/05/2017	EMMISSIONE PER COMMENTI	F. MUZZI	M. BEGNI	F. PERSI
Rev.	DATA	DESCRIZIONE	ELABORATO	VERIFICATO	APPROVATO/AUTORIZZATO
		COMMESSA	NR/13167	VERIFICATO	APPROVATO/AUTORIZZATO
		DESCRIZIONE	SNAM RETE GAS	PROGETTISTA	CODICE TECNICO
			techfem		1/53
			REF. TEM. 011014-60-DC-B-1006		
			METANODOTTO INTERCONNESSIONE TAP DN 1400 (56"), DP 75 bar		DIS. N. CIV-608
			IMPIANTO DI BRINDISI - LOC. MASS.MATAGIOLA -TIPICI POZZETTI ELETTRO-STRUMENTALI- CASSERI ED ARMATURE		REVISIONE 1
					FG. 1 DI 1
					SCALA 1:50