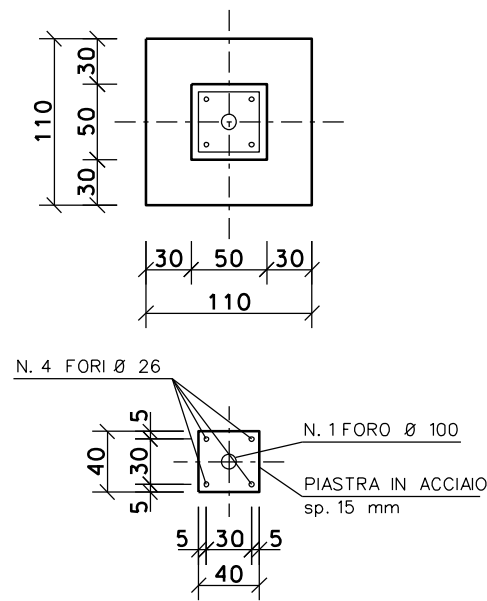
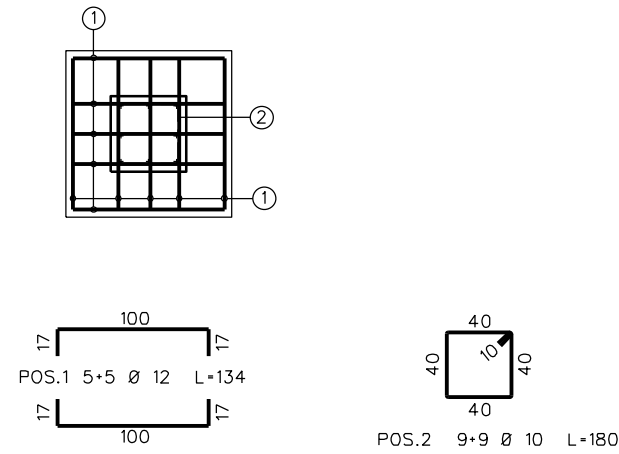


DISEGNI DI RIFERIMENTO	N.
PLANIMETRIA FONDAZIONI	CIV-602

PIANTA CASSERI



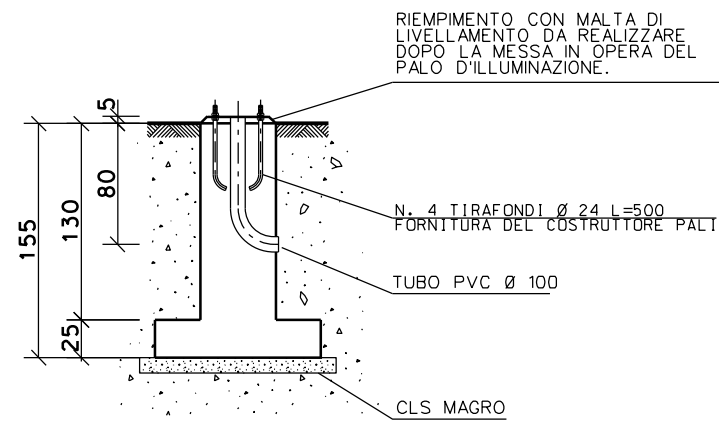
PIANTA ARMATURE



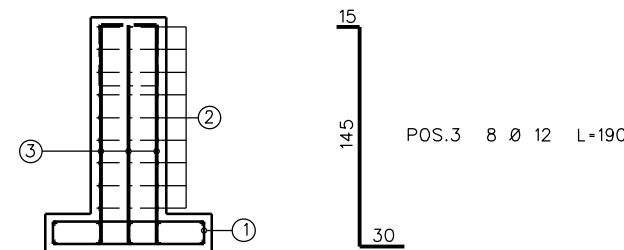
NOTE

- LE DIMENSIONI SONO INDICATE IN cm, LE QUOTE IN ELEVAZIONE IN m.
- GLI INSERTI METALLICI SONO DI FORNITURA DEL COSTRUTTORE DEL PALO DI ILLUMINAZIONE
- N.B. IL BASAMENTO DOVRA' ESSERE REINTERRATO PRIMA DELLA POSA IN OPERA DEL PALO DI ILLUMINAZIONE
- LA DISTANZA MINIMA TRA LE PARTI INGHISATE E I FERRI D'ARMATURA DOVRA' ESSERE DI ALMENO 5 cm
- LA DISTANZA MINIMA TRA I BASAMENTI DEI PALI LUCE E LA CONDOTTA NON DEVE ESSERE INFERIORE ALLA PROFONDITA' DI POSA DELLA STESSA

SEZIONE CASSERI



SEZIONE ARMATURE



CALCESTRUZZO C12/15 magro a dosaggi	CEMENTO TIPO CEM I 32.5 N
	DOSAGGIO MIN. 150 kg/m³
	Rck ≥ 15 MPa, fck ≥ 12 MPa
CALCESTRUZZO C30/37 a prestazione garantita secondo UNI EN 206:2014 e UNI 11104:2016 per uso strutt.	CEMENTO TIPO CEM I 32.5 N
	Rck ≥ 37 MPa, fck ≥ 30 MPa
	Dmax aggregato 28 mm
ACCIAIO PER C.A.	B450C
	f _{tk} ≥ 540 MPa, f _{yk} ≥ 450 MPa
COPRIFERRO MIN	45 mm

2	23/06/2017	EMISSIONE PER APPALTO	L.BELARDINELLI	M.BEGINI	H.D.AUDI F.FERRINI
1	12/05/2017	AGGIORNAMENTO EMISSIONE PER COMMENTI	L.BELARDINELLI	M.BEGINI	H.D.AUDI F.FERRINI
0	02/09/2016	EMISSIONE PER COMMENTI	L.BELARDINELLI	M.BEGINI	H.D.AUDI F.FERRINI
Rev.	DATA	DESCRIZIONE	ELABORATO	VERIFICATO	APPROVATO AUTORIZZATO
		PROGETTISTA Rif. TFM: 011014-60-DC-D-1007	COMMESSA NR/13167	CODICE TECNICO 16153	
METANODOTTO INTERCONNESSIONE TAP DN 1400 (56"), DP 75 bar IMPIANTO DI BRINDISI - LOC. MASS.MATAGIOLA			DIS. N. CIV-609		
			REVISIONE 2		
BASAMENTO PER PALI RIBALTABILI h=9,00m -CASSERI ED ARMATURE-			FG. 1	DI 1	
			SCALA 1:50		