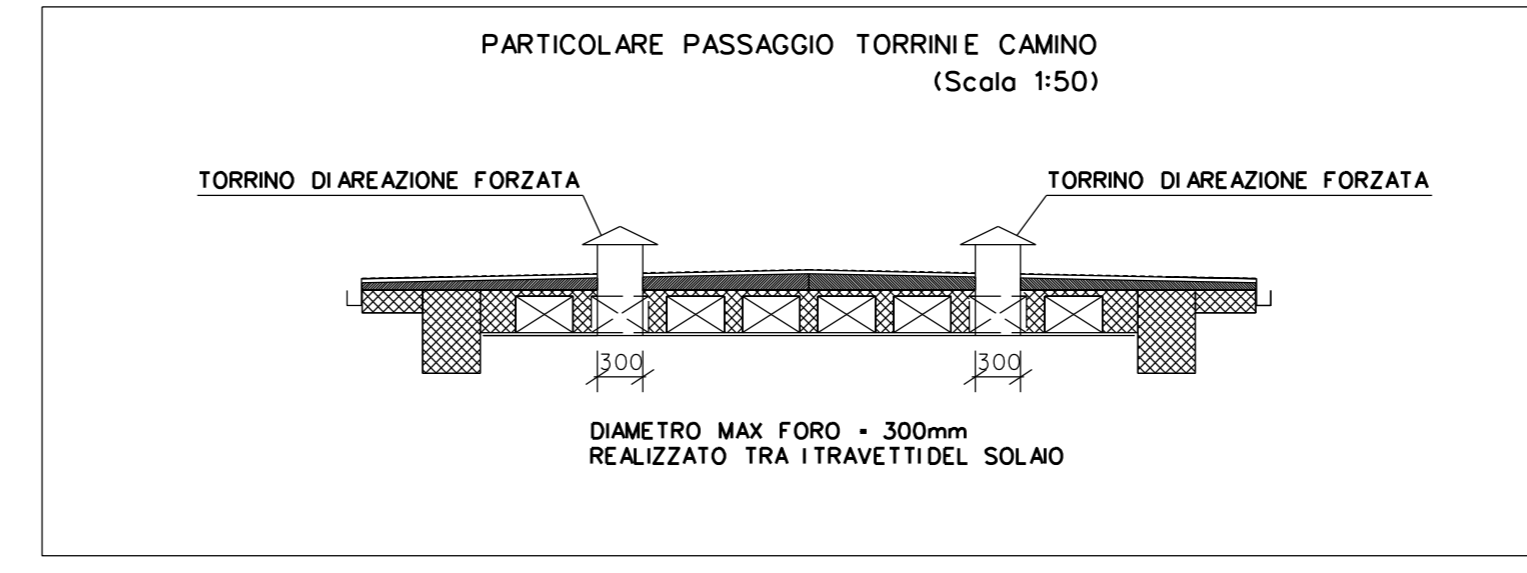


**- ABACO SERRAMENTI -**

P1	F1	F2	F3
N.1 PEZZI	N.5 PEZZI	N.2 PEZZI	N.1 PEZZI
<p>INFERRIATA IN ACCIAIO ZINCATO A CALDO O ALLUMINIO IN PROFILATO QUADRO 15-15 mm MONTATE A DIST. MIN. 120 mm</p> <p>SERRATURA UNIFICATA CASO A APERTURA TIPO 2 CON SCORRICO E MANIGLIA</p> <p>PANNELLO IN SANDWICH DI ALLUMINIO Sp. 7/10 mm</p> <p>LOC. APPARATI : DOPPI VETRI 4 + 12 + 4 OPACI E VENEZIANA INTERNA Sp.35 mm MANIGLIA STONDATA PER LA SICUREZZA, FERMOPIRTE ESTERNO A PARETE DOPPIA PANNELLATURA DI ALLUMINIO PREVERNICIATO CON INTERPOSTO STRATO DI POLIURETANO CLASSE "1" REAZIONE AL FUOCO E DENSITA' MINIMA 40 Kg/mc.</p>	<p>GRIGLIE DI AERAZIONE IN ALLUMINIO ANODIZZATO, RETE ANTIPETTI MAGLIA 2x2 mm E PANNELLO DI CHIUSURA A FILO ESTERNO IN ALLUMINIO CON APERTURA AD ANTA APRIBILE ORIZZONTALMENTE E DOTATA DI CHIUSURA E FERMO ANTA APERTA.</p>	<p>GRIGLIE DI AERAZIONE IN ALLUMINIO ANODIZZATO, RETE ANTIPETTI MAGLIA 2x2 mm, RETE ANTINSETTI MAGLIA 2x2 mm E PANNELLO DI CHIUSURA A FILO ESTERNO IN ALLUMINIO CON APERTURA AD ANTA APRIBILE ORIZZONTALMENTE E DOTATA DI CHIUSURA E FERMO ANTA APERTA.</p>	<p>ASPIRATORE DA ADEGUARE ALLE DIMENSIONI DELL'APERTURA CON RETE ANTINSETTI MAGLIA 2x2 mm PREVISTA ALL'ESTERNO.</p>



**NOTE**

- LA QUOTA 0,00 CORRISPONDE ALLA QUOTA SPANNO
- PER NEVILAME E FLUSSO DELL'ACQUA PIOVANA LE SOGLIE DELLE APERTURE SARANNO LEGGERMENTE INCLINATE VERSO L'ESTERNO
- LA POSIZIONE DEI PROZETTI INCHIASTRA DEVONO ESSERE POSIZIONATI LUNGO IL PERIMETRO DELL'OPACO SECONDO LE ESIGENZE DELLA PROGETTAZIONE ELETTRICO STRUTTURALE
- LE PARETTI E SOLAIO DI COPERTURA DEVONO GARANTIRE UNA TRASMITTANZA UNITARIA E COEFFICIENTE UNITARIO DI TRASMISSIONE NON SUPERIORE A 0,8 W/m<sup>2</sup>/K - m<sup>2</sup>.
- IL PAVIMENTO MODULARE COMPLEMENTE E REALIZZATO CON PANNELLO DOPPIA DI TRACOLARE POGGIANTI SU STRUTTURA RETICOLARE O SOSTEGNO REGOLABILE IN ALTEZZA I PANNELLINO DEVONO ESSERE INDICIBILI PARTE SOTTOSTANTE CON LAMERA ZINCATO E IL PIANO D'APPESO CON PVC DI COLORE GRIGIO - IL PAVIMENTO SOPRAELEVATO DEVE AVERE LE SEGUENTI CARATTERISTICHE:
  - Classe 6 e liscio con carteggiato secondo la norma UNI EN 12825 4.1
  - Classe di flessione A secondo la norma UNI EN 12825 4.2.2
  - Portata con carico uniforme distribuito 2.000 N/m<sup>2</sup> (20 N/m<sup>2</sup>)
  - Portata con carico concentrato di centro appeso 500 N (5 N/m<sup>2</sup>)
  - Dimensioni dei pannelli 600 x 600 mm
  - Spessore minimo dei pannelli 30 mm
  - Altezza Rete sotto Spazio 250 mm
  - Possibilità di registrazione colonne 7/30 mm rispetto orizzonte Rete
  - ARMARE LE ARCHITRAVE IN C.A. SOPRA I VANI DI ALMENO 25 cm

Rev.	DATA	DESCRIZIONE	COMPRESA	CODE TOWER	DIS. N.	REVISIONE	FE. 1 Di 1	SCALA 1:50
2	23/06/2017	EMISSIONE PER APPALTO			L. BELARDI	M. BEGNI	2	
1	31/05/2017	EMISSIONE PER COMMENTI			L. BELARDI	M. BEGNI	1	
0	26/08/2016	EMISSIONE PER COMMENTI			L. BELARDI	M. BEGNI	0	

**SNAM RETE GAS** | **techfem**  
 IMPIANTO DI MELENDUGNO (LE)  
 TERMINALE SRG DI MELENDUGNO (LE)  
 EDIFICIO ANALISI IN C.A. ARCHITETTONICO  
 NR/13167 | 1/53  
 DIS. N. CIV-101  
 REVISIONE 2  
 FE. 1 Di 1  
 SCALA 1:50