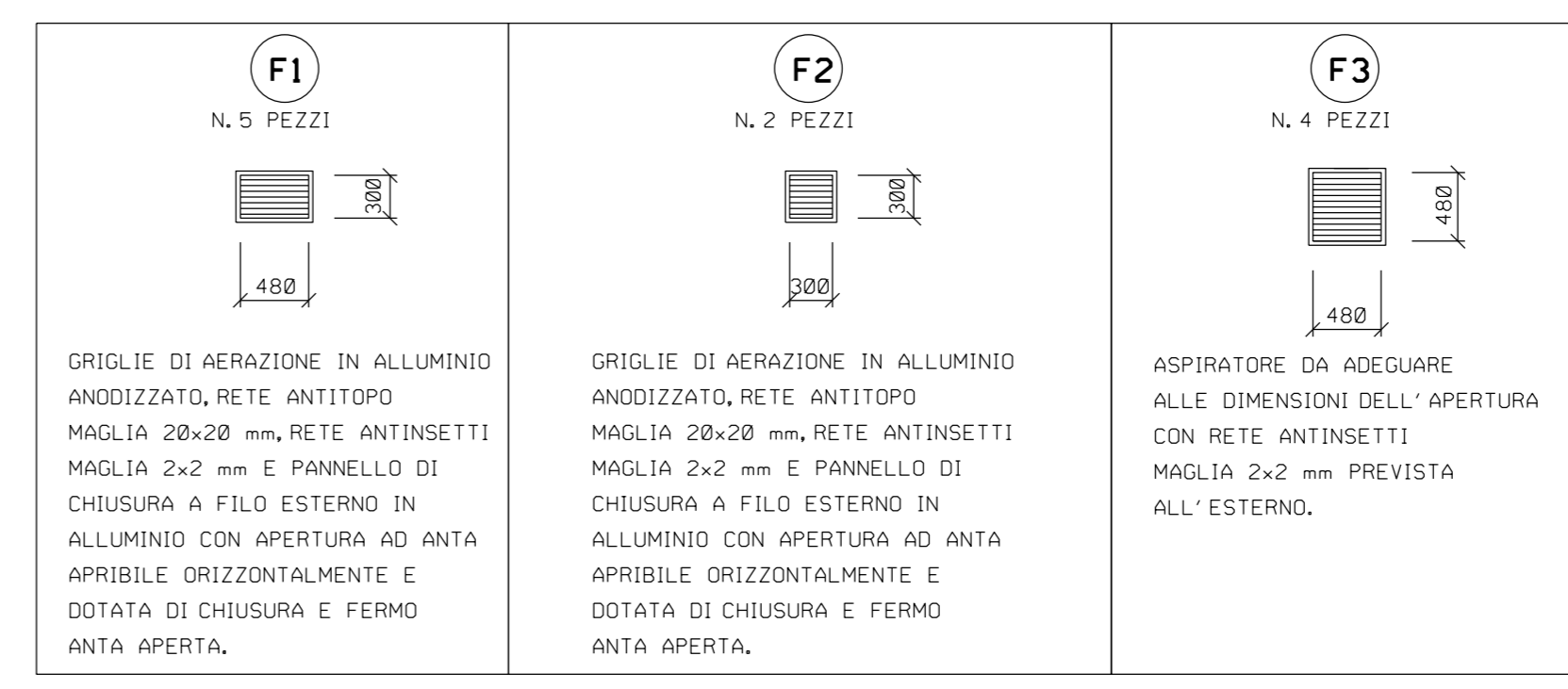
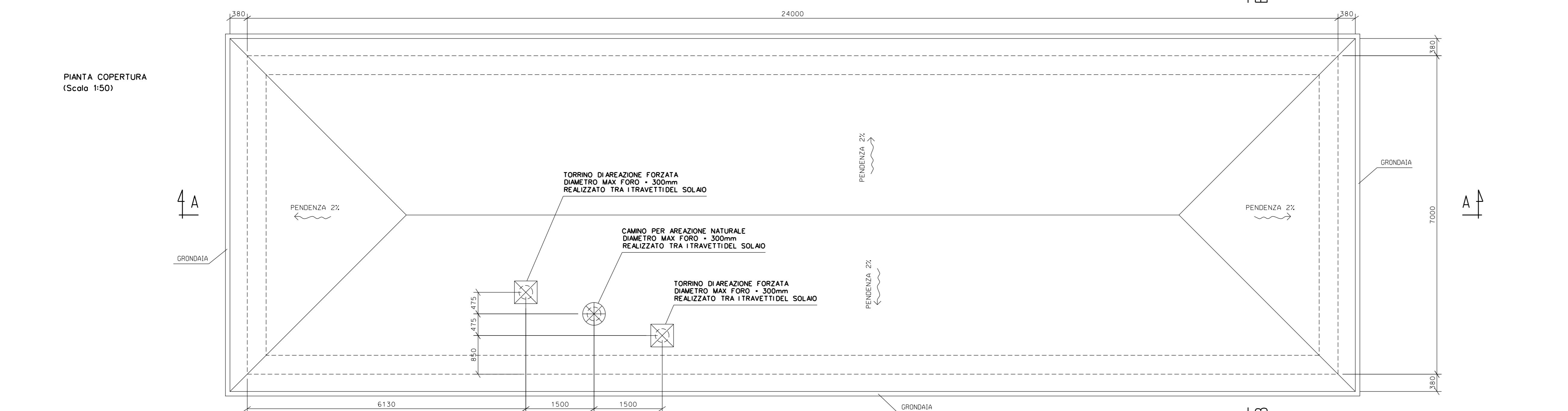
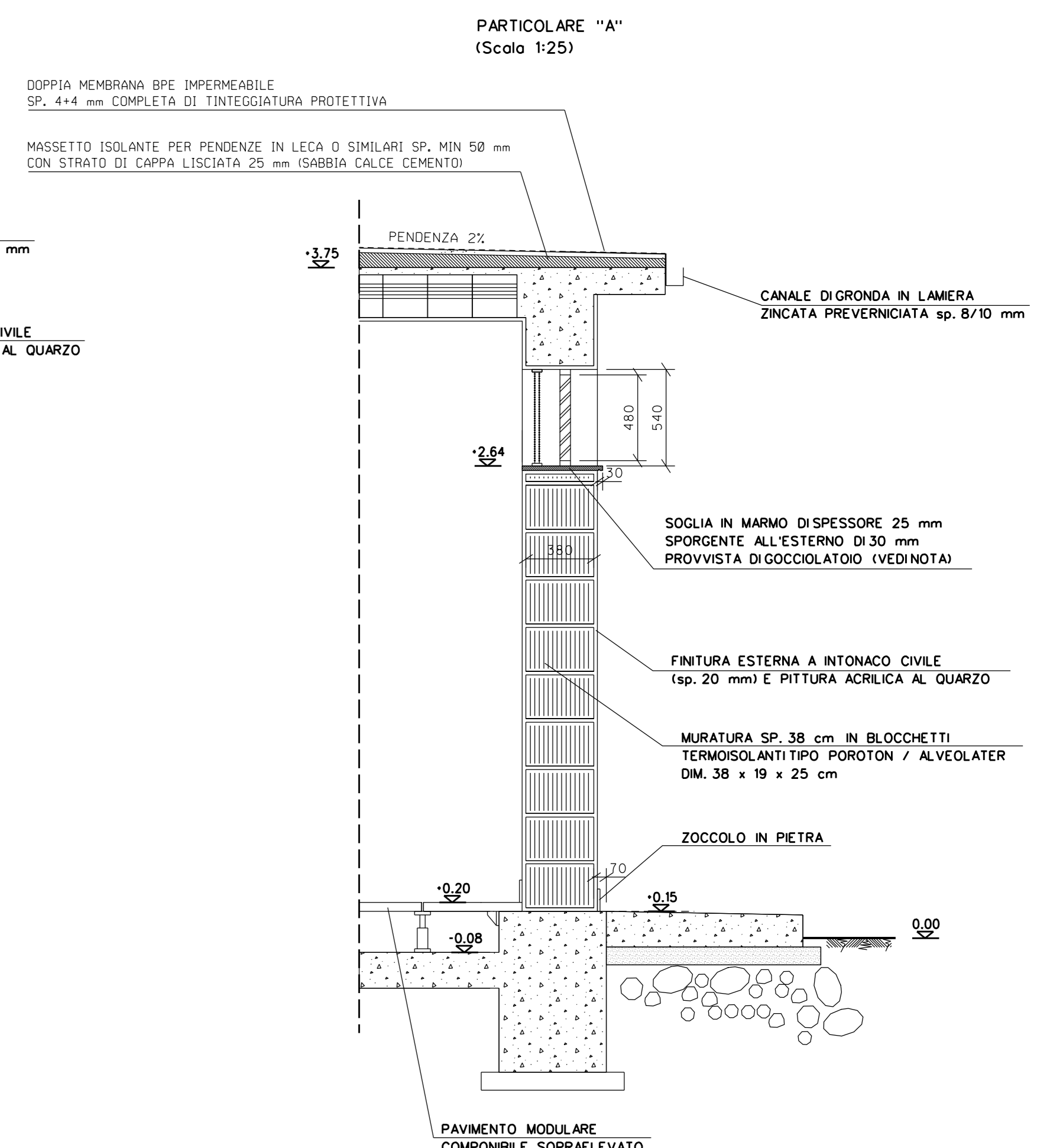
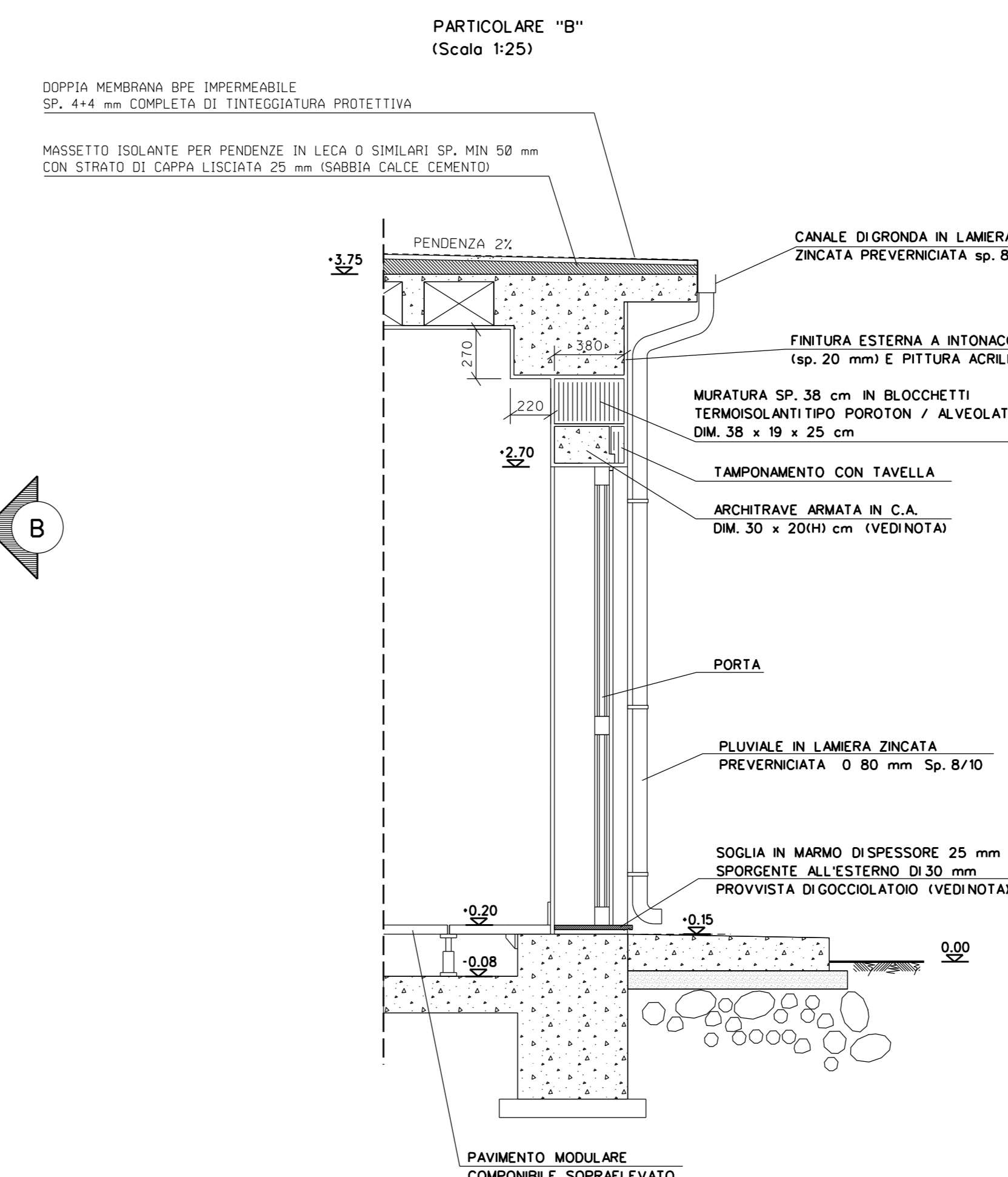
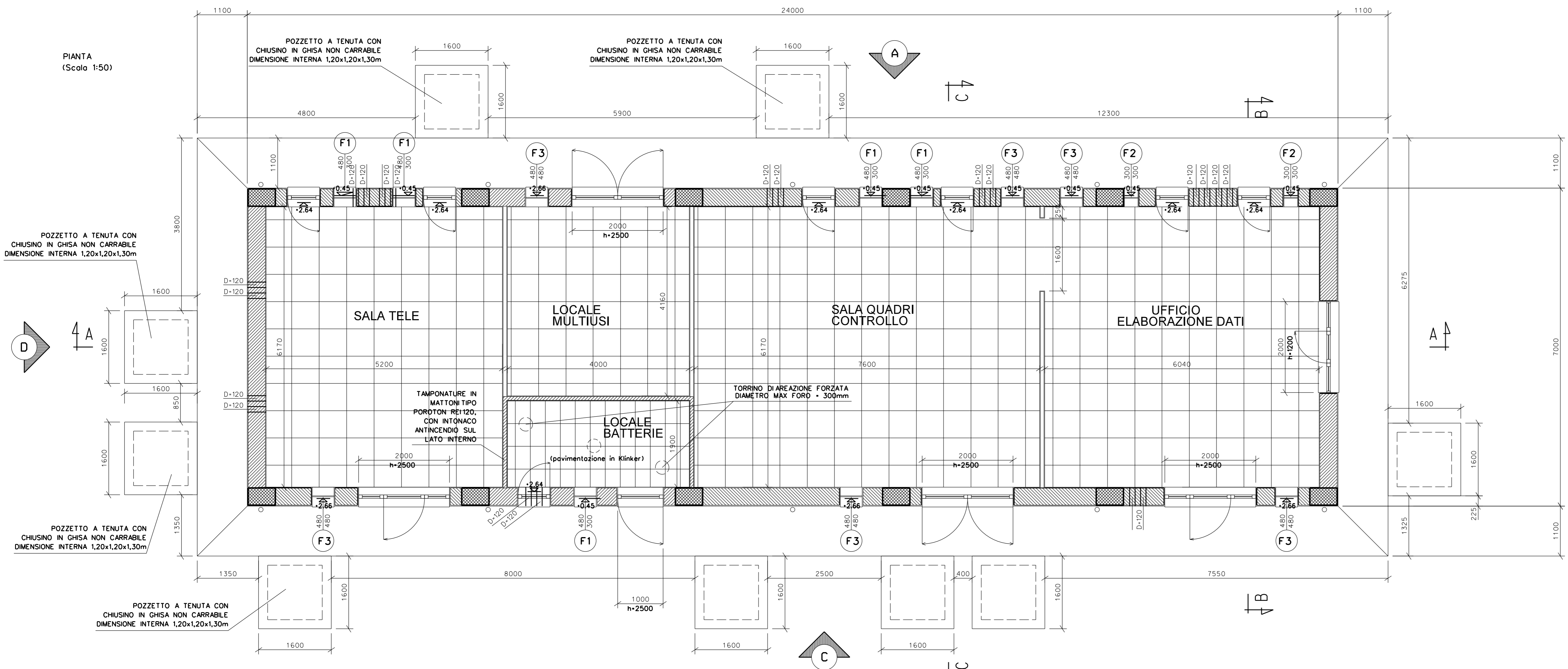
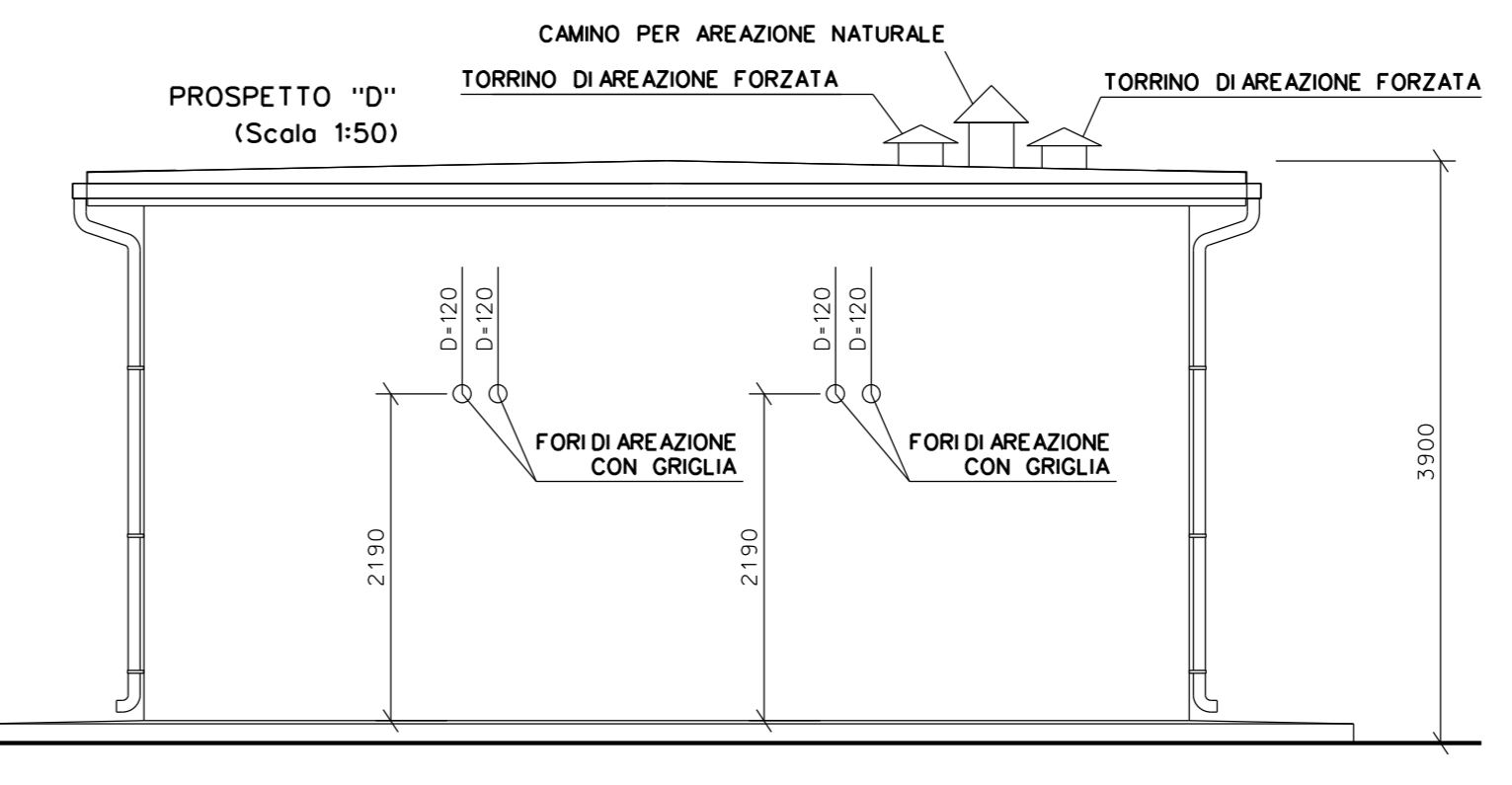
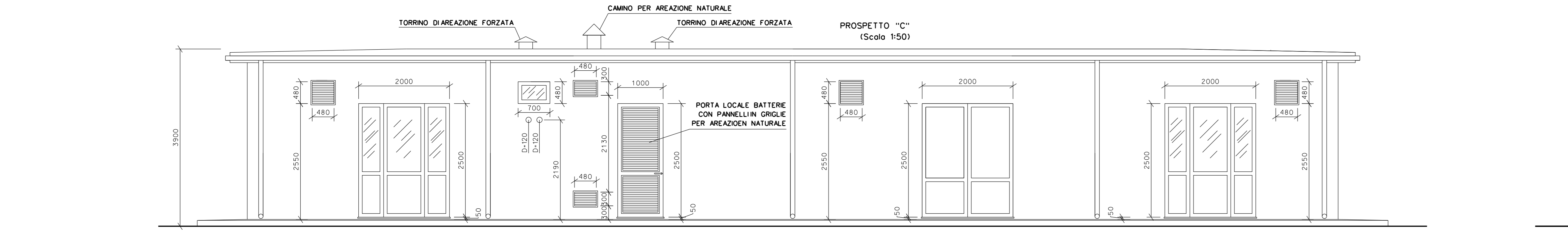
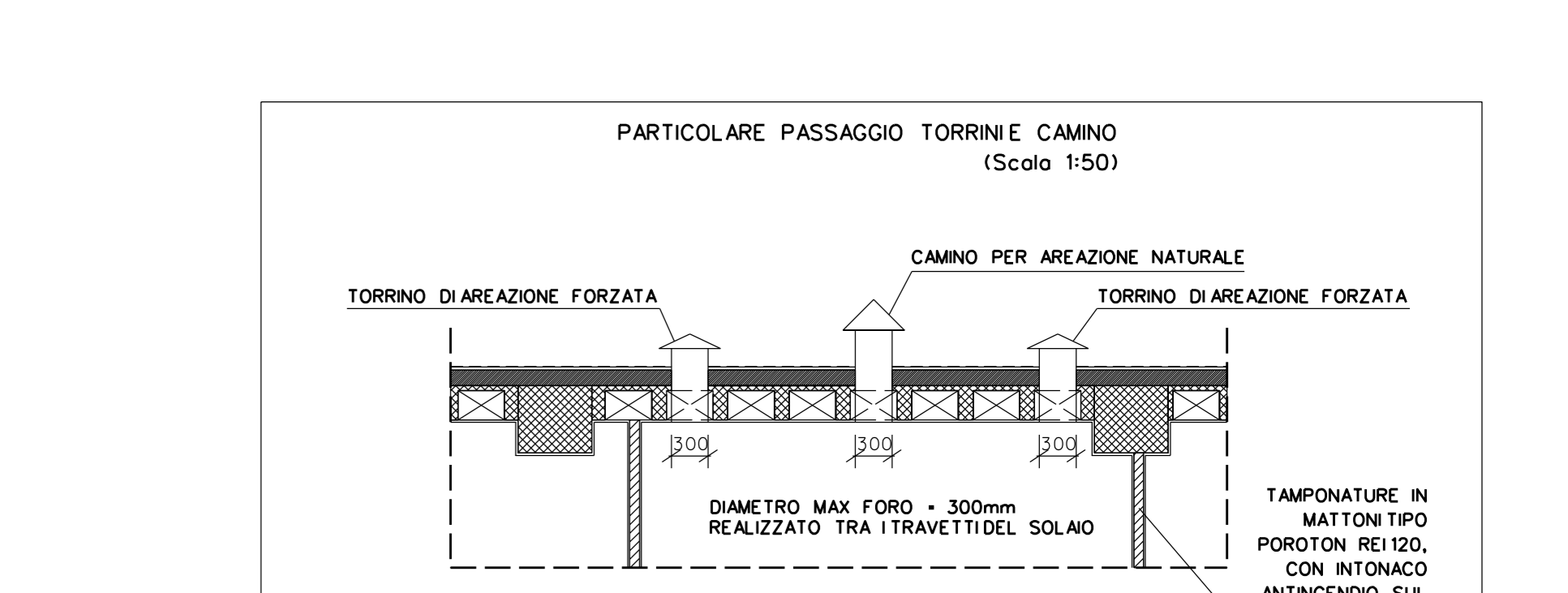
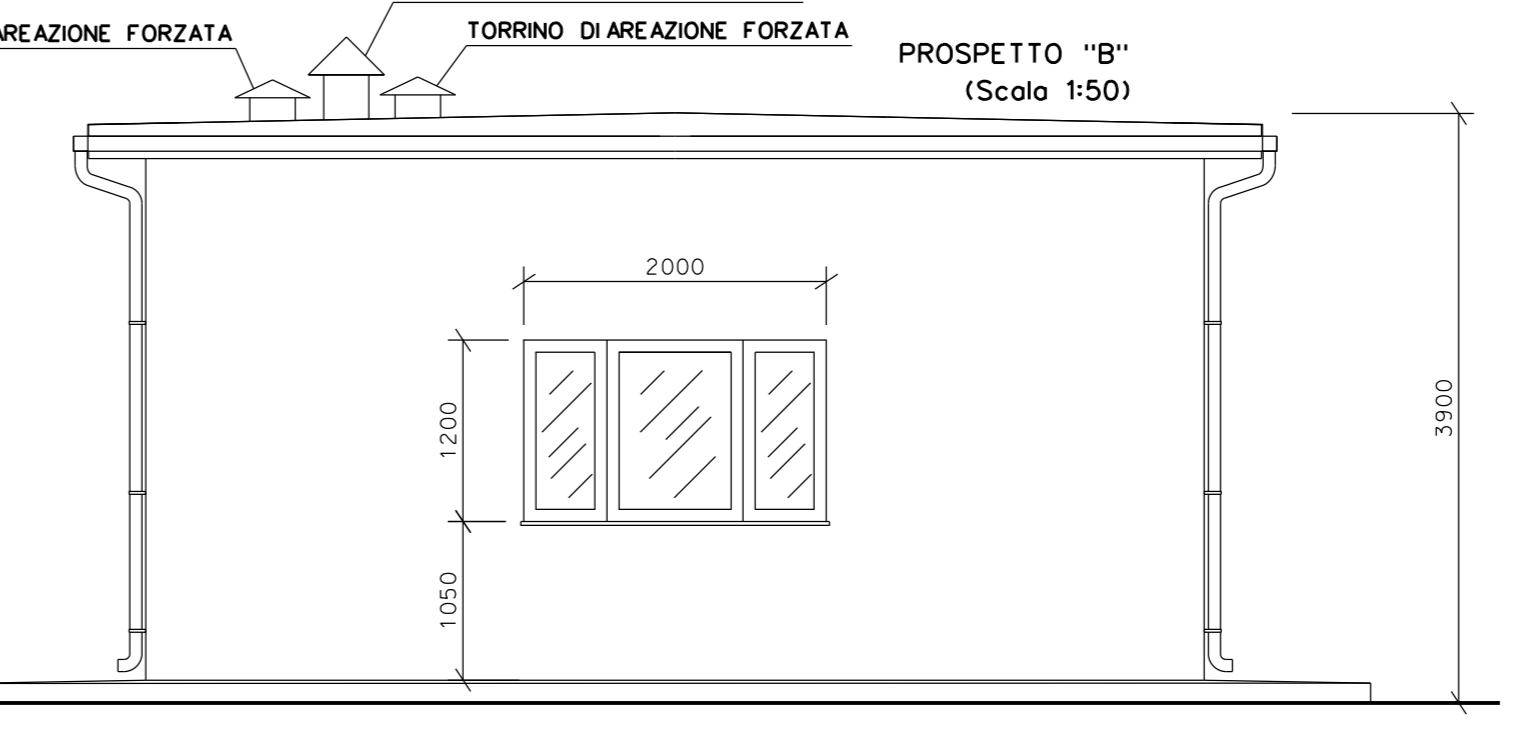
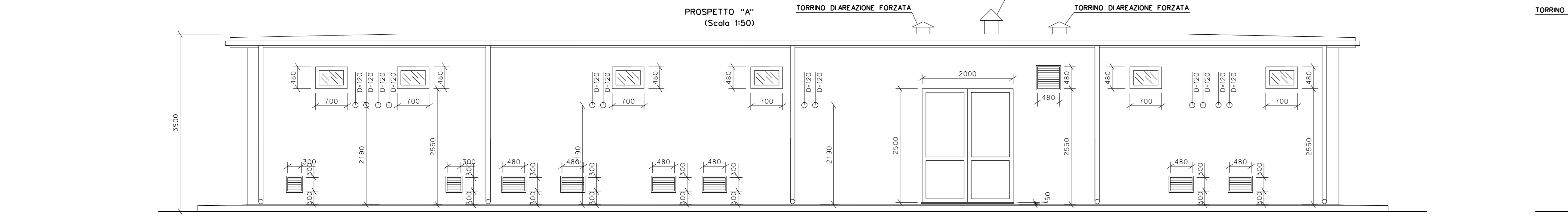
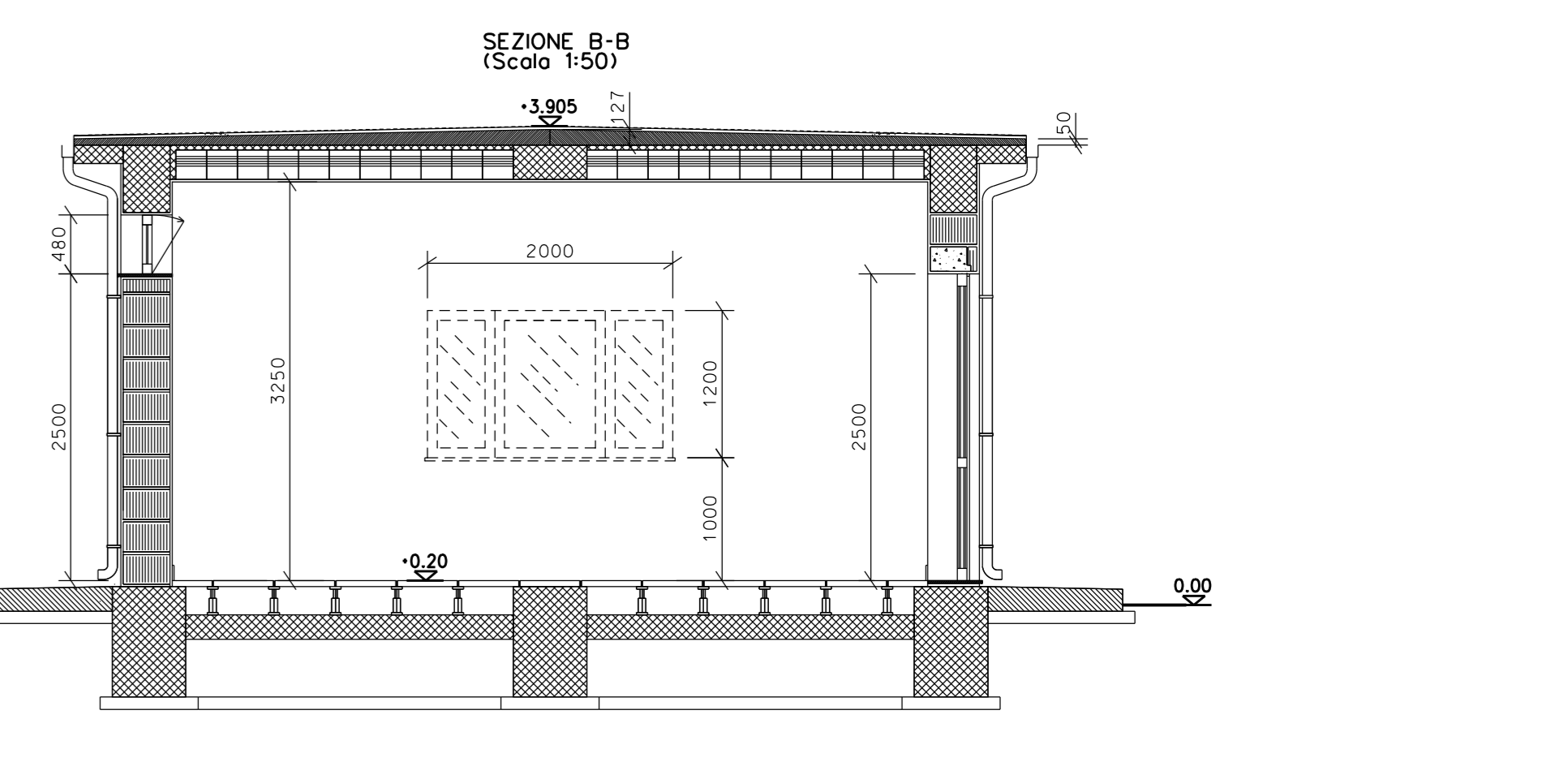
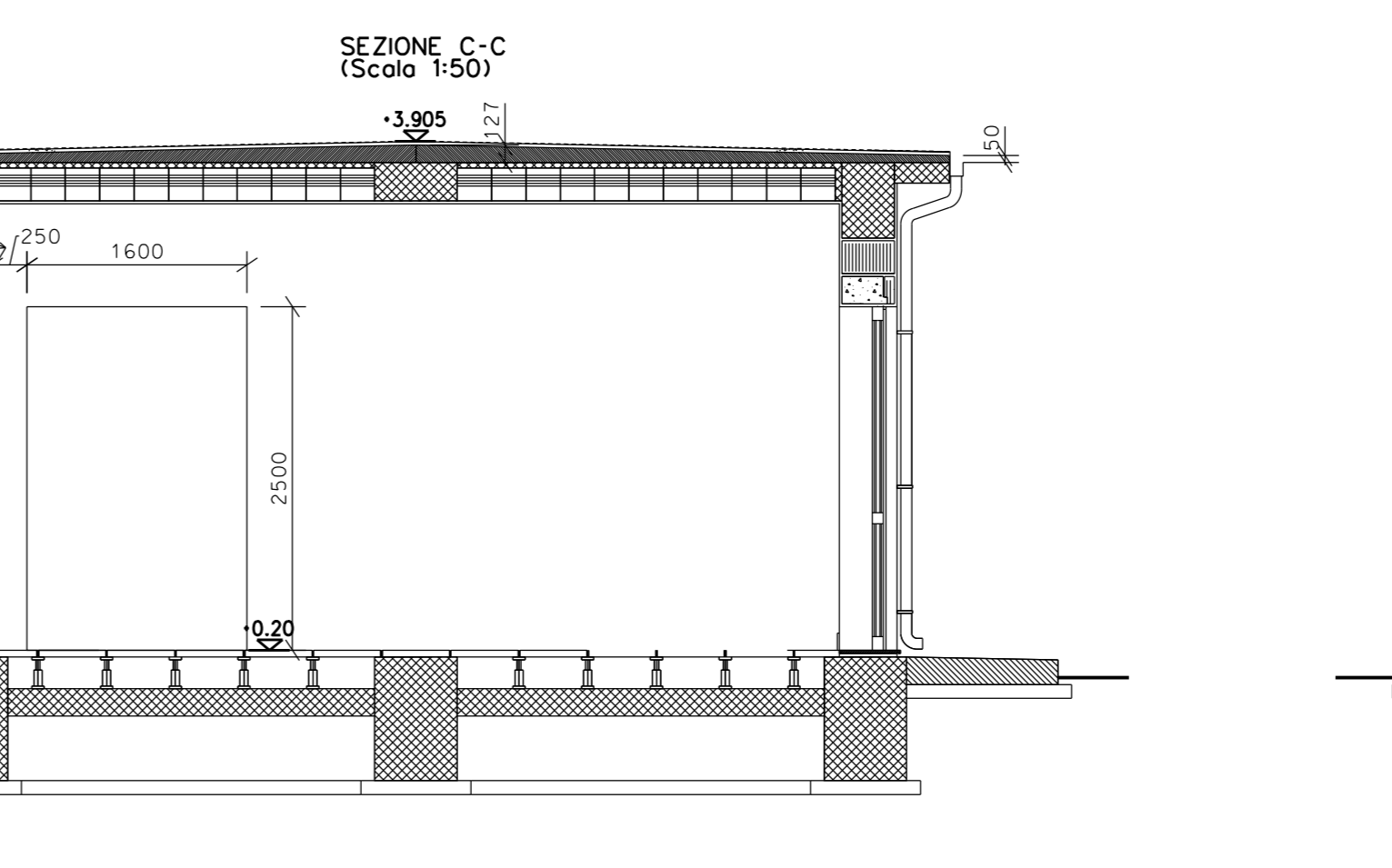
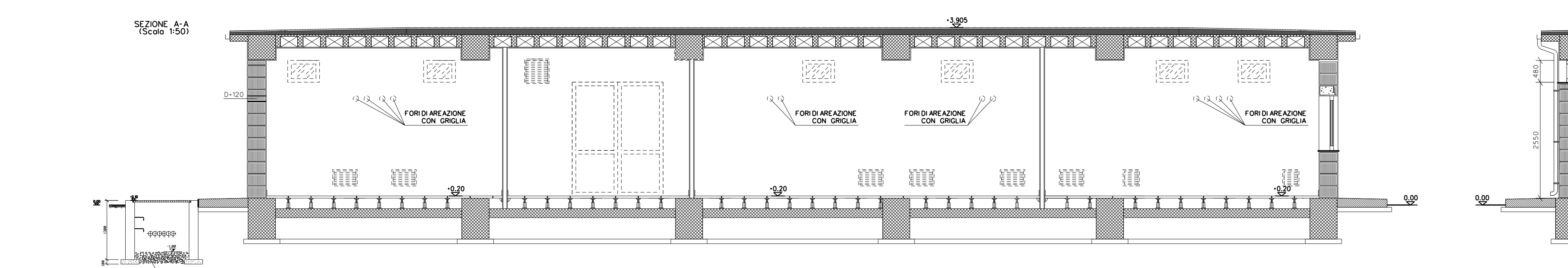


DOCUMENTI DI RIFERIMENTO		N
PLANIMETRIA FONDAZIONI		CIV-103
EDIFICIO ELABORAZIONE IN C.A. - CASSERI E ARMATURE		CIV-104



**NOTE**

- LA QUOTA 0.00 CORRISPONDE ALLA QUOTA IMPIANTO
- PER AGEVOLARE IL FLUSSO DELL'ACQUA PIOVANA LE SOGLIE DELLE APERTURE SARANNO LEGGERAMENTE INCLINATE VERSO L'ESTERNO
- LA POSIZIONE DEI POZZETTI INDICATA ESSENDO VERTICALE IL PERIMETRO DELL'EDIFICIO IN BASE ALLE ESIGENZE DELLA PROGETTAZIONE ELETTRICO-STRUTTURALE E SECONDO LE INDICAZIONI PORTATE NEL DOC. EDIFICIO USO TELECOMANDI E TELESEGNALI TIPO B3 "CASSERI E ARMATURE"
- LE PARETI E IL SOLAIO DI COPERTURA DEVONO GARANTIRE UNA TRASMITTANZA UNITARIA <math>K</math> COEFFICIENTE ULTIMO DI TRASMISSIONE NON SUPERIORE A 0.6 Watt/mq <math>\cdot</math> m
- IL PAVIMENTO MODULARE COMPONIBILE E REALIZZATO CON PANNELLI QUADRATI TRUCOLATI POSASTANTI SU STRUTTURA RETICOLARE DI SOSTEGNO RESISTENTE IN ALTEZZA
- PANNELLI DEVONO ESSERE ISOLATI IN TUTTA LA PARTE SOTTOSTANTE CON LAMIERA ZINCATO E SUL PIANO DI CALPESTIO CON PAV. BICOLORE GRIGIO
- PAVIMENTO SOPRAELEVATO DEVE AVERE LE SEGUENTI CARATTERISTICHE:
  - Classe di isolamento con carico gravitazionale secondo la norma UNI EN 12823 4.1
  - Classe di flessione A secondo la norma UNI EN 12823 4.2
  - Portata con carico uniformemente ripartito 2.000 da/mq (100 da/m²)
  - Portata con carico concentrato al centro del pannello 500 da/m (15 kN)
  - Dimensione dei pannelli 600 x 600 mm
  - Spessore minimo dei pannelli 20 mm
  - Altezza libera sotto il pannello 250 mm
  - Passaggio di registrazione casomano <math>\approx</math> 50 mm rispetto all'attacco Ripari
  - ARMATURE ARCHITRAVANI IN C.A. SOPRA I VANI PORTA/FINESTRA PER UNA LUNGHEZZA MAGGIORE UGUALE A 250 mm



2	23/06/2017	EMISSIONE PER APPALTO	L. BELARDI	M. BEGNI	P. B. B. B.
1	31/05/2017	EMISSIONE PER COMMENTI	L. BELARDI	M. BEGNI	P. B. B. B.
0	26/08/2016	EMISSIONE PER COMMENTI	L. BELARDI	M. BEGNI	P. B. B. B.
Rev.	DATA	DESCRIZIONE	ELABORATO	VERIFICATO	PROVVISORIO
			COMPRESA NR/13167 1/03		
<b>MEI. INTERCONNESSIONE TAP DN 1400 (56") DP 75 bar</b> <b>TERMINALE SRG DI MELENDUGNO (LE)</b> <b>IMPIANTO DI MELENDUGNO EDIFICIO ELABORAZIONE IN C.A. ARCHITETTONICO</b>					
DIS. N.			CIV-103		
REVISIONE			2		
FE. 1 di 1			SCALA 1:50		