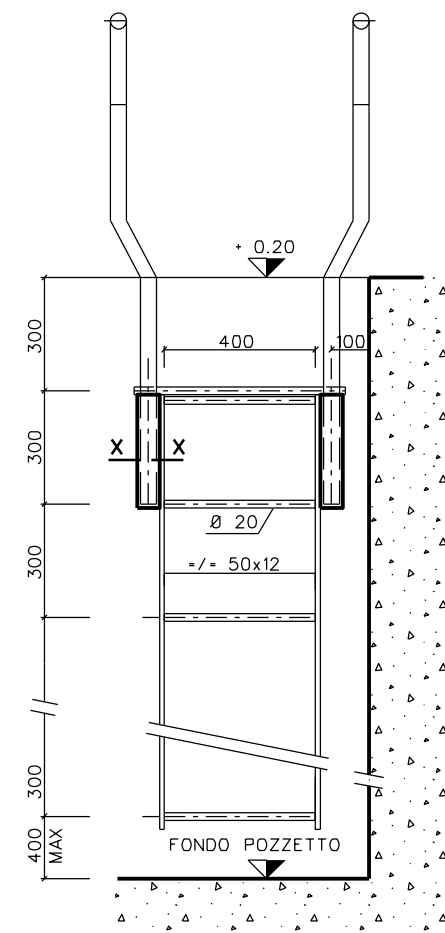


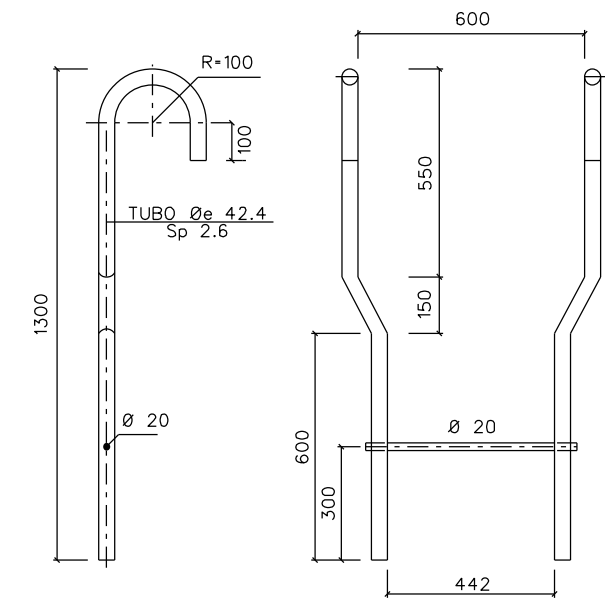
- NOTE:
- LE DIMENSIONI SONO INDICATE IN cm, LE QUOTE IN ELEVAZIONE IN m.
 - LA QUOTA 0.00 CORRISPONDE ALLA QUOTA IMPIANTO.
 - TAGLIARE E PIEGARE I FERRI IN CORRISPONDENZA DEI TRONCHETTI E DELLE APERTURE
 - LAMIERE E INSERTI METALLICI DOVRANNO ESSERE ZINCATI A CALDO SECONDO UNI EN ISO 1461
 - POFILATI E LAMIERE: UNI EN 10025
 - PER L'APPLICAZIONE DEI TUBI DI PROTEZIONE VEDERE NORMA GASD. B10.6.01.
 - PER LA COSTRUZIONE VEDERE DIS. SNAM N° 176226.

2	23/06/2017	EMISSIONE PER APPALTO	F.MUZZI'	M.BEGINI	H.D.AIUDI F.FERRINI
1	31/05/2017	EMISSIONE PER COMMENTI	L.BELARDINELLI	M.BEGINI	H.D.AIUDI F.FERRINI
0	26/08/2016	EMISSIONE PER COMMENTI	L.BELARDINELLI	M.BEGINI	H.D.AIUDI F.FERRINI
Rev.	DATA	DESCRIZIONE	ELABORATO	VERIFICATO	APPROVATO AUTORIZZATO
		PROGETTISTA Rif. TFM: 011014-50-DC-D-1010	COMMESSA NR/13167	CODICE TECNICO 16153	
MET. INTERCONNESSIONE TAP DN 1400 (56") DP 75 bar			DIS. N. CIV-114		
TERMINALE SRG DI MELENDUGNO (LE)			REVISIONE 2		
IMPIANTO DI MELENDUGNO POZZETTO RACCOLGITORE IMPURITA' -CASSERI ED ARMATURE-			FG. 1	DI 3	SCALA 1:50

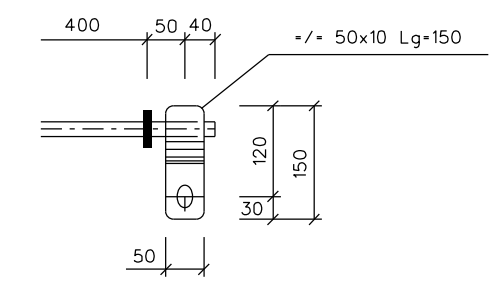
DISEGNI DI RIFERIMENTO	N.
PLANIMETRIA FONDAZIONI	CIV-106



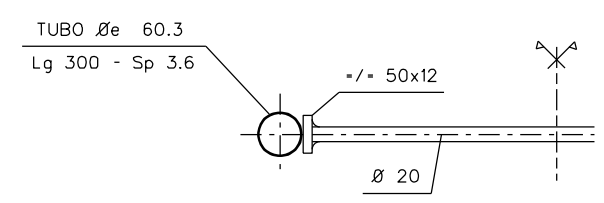
PARTICOLARI SCALA ALLA MARINARA
DIMENSIONI IN mm
(Scala 1:20)



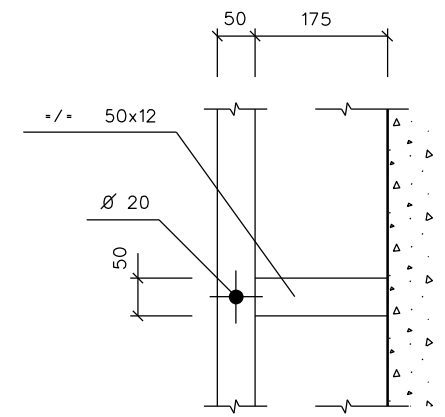
PARTE ASPORTABILE



PARTICOLARE AGGANCIAMENTO SCALA
(Scala 1:10)

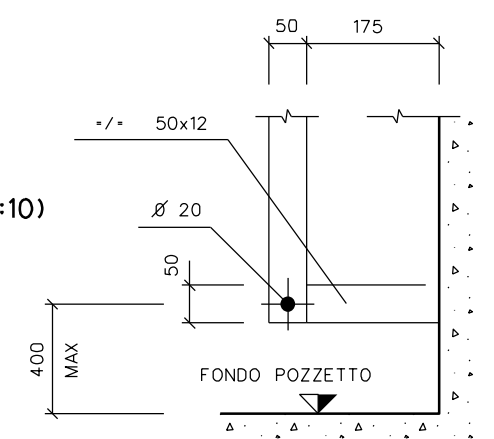


SEZ X-X



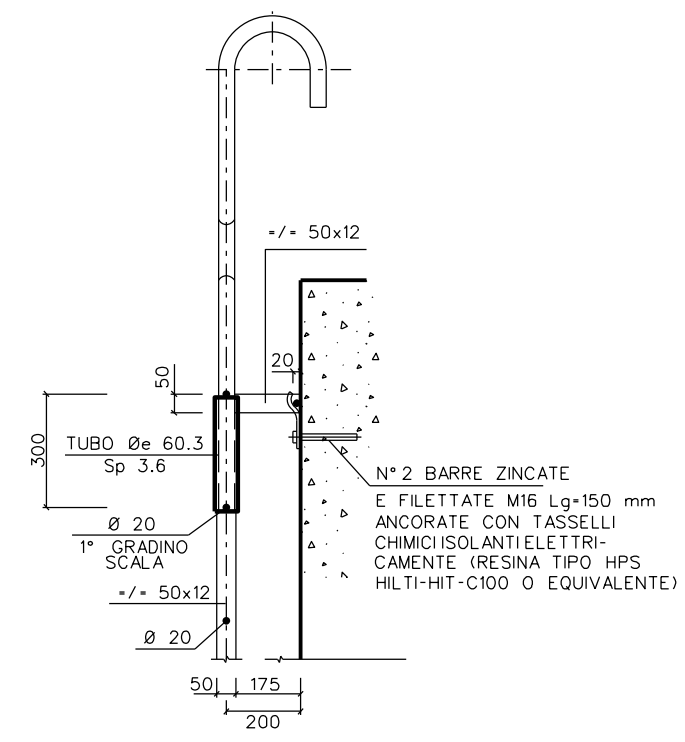
(Scala 1:10)

PARTICOLARE APPOGGIO INTERMEDIO



(Scala 1:10)

PARTICOLARE APPOGGIO FINALE



N° 2 BARRE ZINCATE
E FILETTATE M16 Lg=150 mm
ANCORATE CON TASSELLI
CHIMICI ISOLANTI ELETTRICI
CIMENTI (RESINA TIPO HPS
HILTI-HIT-C100 O EQUIVALENTE)

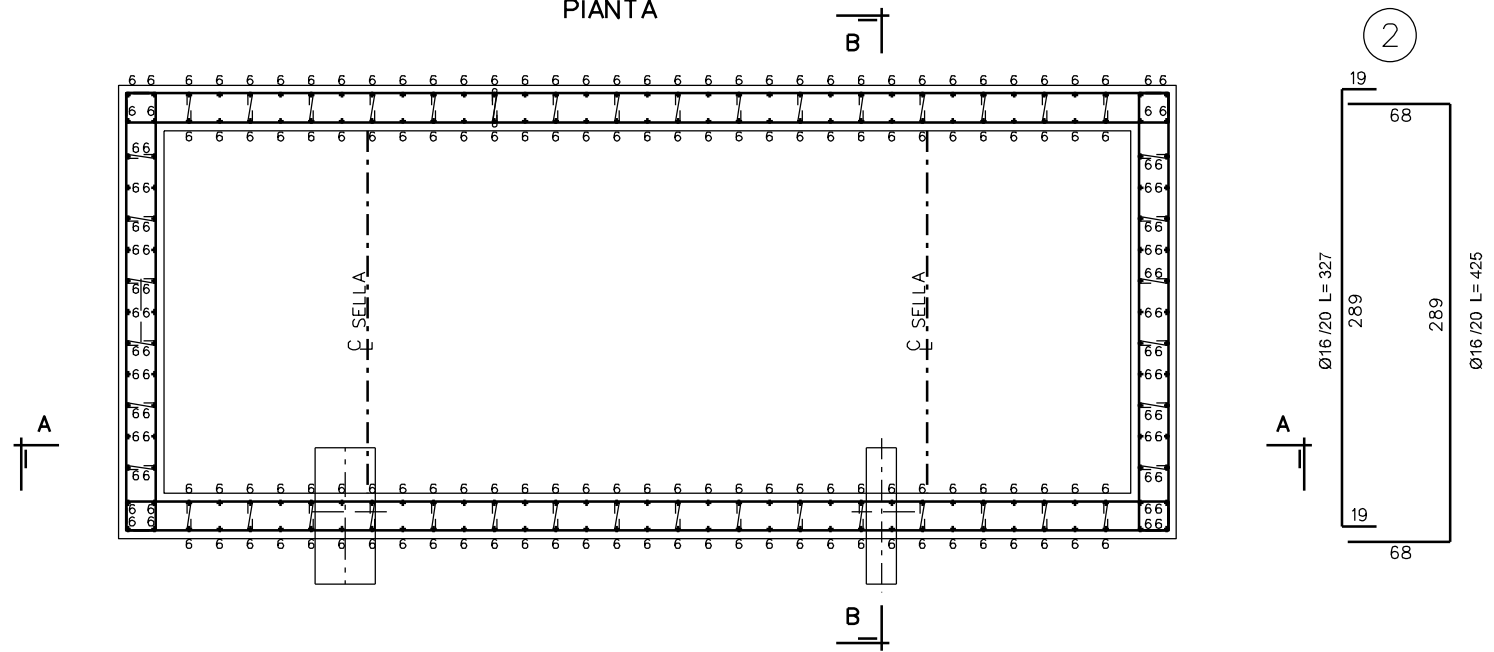
NOTE:

- LE DIMENSIONI SONO INDICATE IN cm, LE QUOTE IN ELEVAZIONE IN m.
- LA QUOTA 0.00 CORRISPONDE ALLA QUOTA IMPIANTO.
- TAGLIARE E PIEGARE I FERRI IN CORRISPONDENZA DEI TRONCHETTI E DELLE APERTURE
- LAMIERE E INSERTI METALLICI DOVRANNO ESSERE ZINCATI A CALDO SECONDO UNI EN ISO 1461
- POFILATI E LAMIERE: UNI EN 10025
- PER L'APPLICAZIONE DEI TUBI DI PROTEZIONE VEDERE NORMA GASD. B10.6.01.
- PER LA COSTRUZIONE VEDERE DIS. SNAM N° 176226.

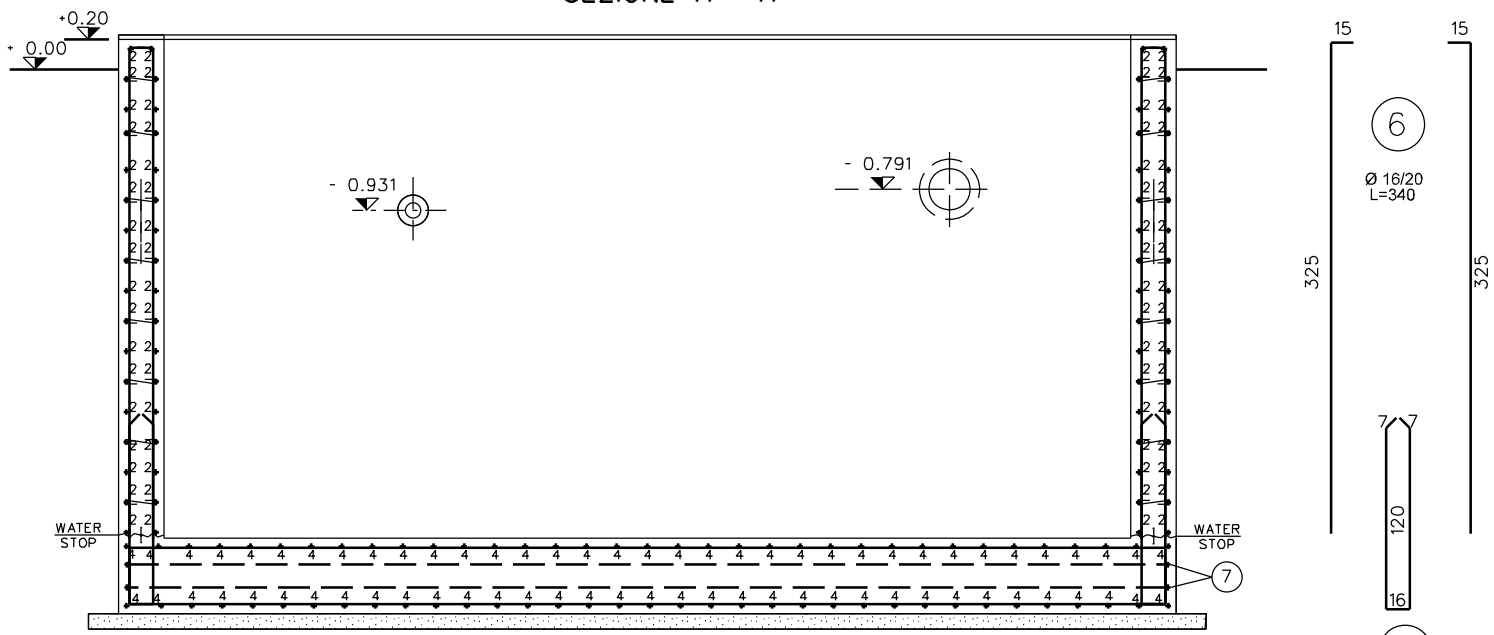
2	23/06/2017	EMISSIONE PER APPALTO	F.MUZZI'	M.BEGINI	H.D.AIUDI F.FERRINI
1	31/05/2017	EMISSIONE PER COMMENTI	L.BELARDINELLI	M.BEGINI	H.D.AIUDI F.FERRINI
0	26/08/2016	EMISSIONE PER COMMENTI	L.BELARDINELLI	M.BEGINI	H.D.AIUDI F.FERRINI
Rev.	DATA	DESCRIZIONE	ELABORATO	VERIFICATO	APPROVATO AUTORIZZATO
			PROGETTISTA Rif. TFM: 011014-50-DC-D-1010		
MET. INTERCONNESSIONE TAP DN 1400 (56") DP 75 bar			DIS. N. CIV-114		
TERMINALE SRG DI MELENDUGNO (LE)			REVISIONE 2		
IMPIANTO DI MELENDUGNO POZZETTO RACCOLGITORE IMPURITA' -CASSERI ED ARMATURE-			FG. 2	DI 3	SCALA 1:50

DOCUMENTO DI PROPRIETA' Snam Rete Gas. LA SOCIETA' TUTELERA' I PROPRI DIRITTI IN SEDE CIVILE E PENALE A TERMINI DI LEGGE.

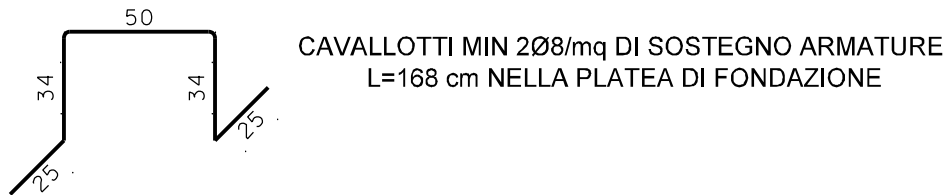
PIANTA



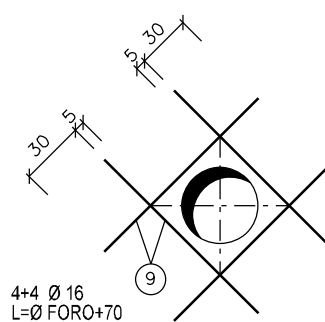
SEZIONE A - A



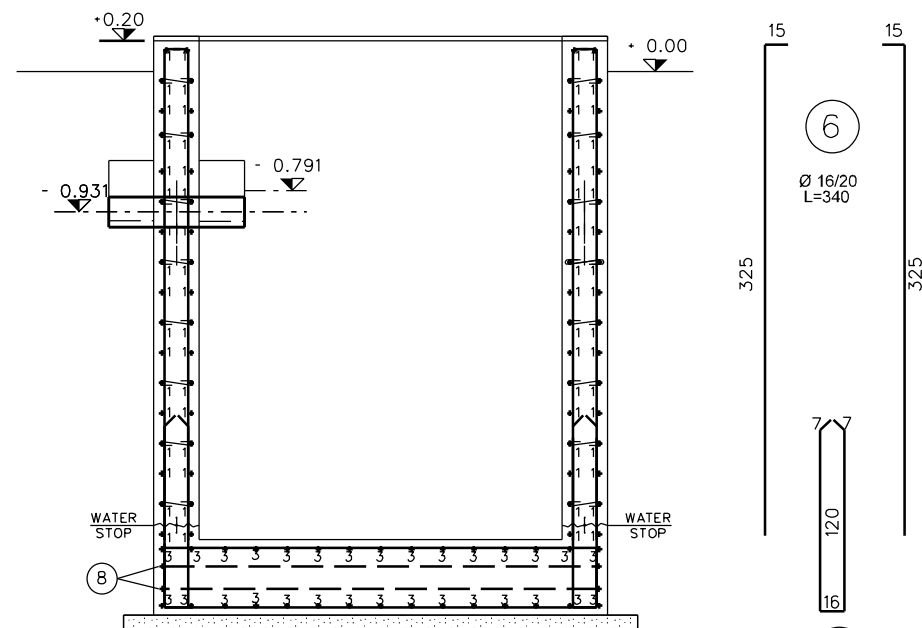
DETTAGLI ARMATURE (Scala 1:25)



ARMATURA DI RINFORZO IN CORRISPONDENZA DEI FORI

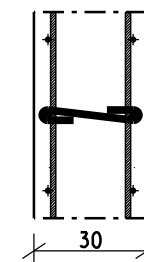


DISEGNI DI RIFERIMENTO	N.
PLANIMETRIA FONDAZIONI	CIV-106



DETTAGLI ARMATURE (Scala 1:20)

SPILLE Ø 8 L=45 cm MIN 9/MQ



CALCESTRUZZO C12/15 magro a dosaggi	CEMENTO TIPO CEM I 32.5 N
	DOSAGGIO MIN. 150 kg/m ³
CALCESTRUZZO C32/40 a prestazione garantita secondo UNI EN 206:2014 e UNI 11104:2016 per uso strutturale	CEMENTO TIPO CEM I 32.5 N
	Rck ≥ 40 MPa, fck ≥ 32 MPa
ACCIAIO PER C.A.	B450C
	ftk ≥ 540 MPa, fyk ≥ 450 MPa
COPRIFERRO MIN	45 mm

NOTE:

- LE DIMENSIONI SONO INDICATE IN cm, LE QUOTE IN ELEVAZIONE IN m.
- LA QUOTA 0.00 CORRISPONDE ALLA QUOTA IMPIANTO.
- TAGLIARE E PIEGARE I FERRI IN CORRISPONDENZA DEI TRONCHETTE DELLE APERTURE
- LAMIERE E INSERTI METALLICI DOVRANNO ESSERE ZINCATI A CALDO SECONDO UNI EN ISO 1461
- PROFILATI E LAMIERE: UNI EN 10025
- PER L'APPLICAZIONE DEI TUBI DI PROTEZIONE VEDERE NORMA GASD. B10.6.01.
- PER LA COSTRUZIONE VEDERE DIS. SNAM N° 176226.

2	23/06/2017	EMISSIONE PER APPALTO	F.MUZZI'	M.BEGINI	H.D. AIUDI F.FERRINI
1	31/05/2017	EMISSIONE PER COMMENTI	L.BELARDINELLI	M.BEGINI	H.D. AIUDI F.FERRINI
0	26/08/2016	EMISSIONE PER COMMENTI	L.BELARDINELLI	M.BEGINI	H.D. AIUDI F.FERRINI
Rev.	DATA	DESCRIZIONE	ELABORATO	VERIFICATO	APPROVATO AUTORIZZATO



PROGETTISTA



Rif. TFM: 011014-50-DC-D-1010

COMMESSA	CODICE TECNICO
NR/13167	16153

MET. INTERCONNESSIONE TAP DN 1400 (56") DP 75 bar

DIS. N. CIV-114

TERMINALE SRG DI MELENDUGNO (LE)

REVISIONE 2

IMPIANTO DI MELENDUGNO
POZZETTO RACCOLGITORE IMPURITA'
-CASSERI ED ARMATURE-

FG.	3	DI	3
SCALA	1:50		