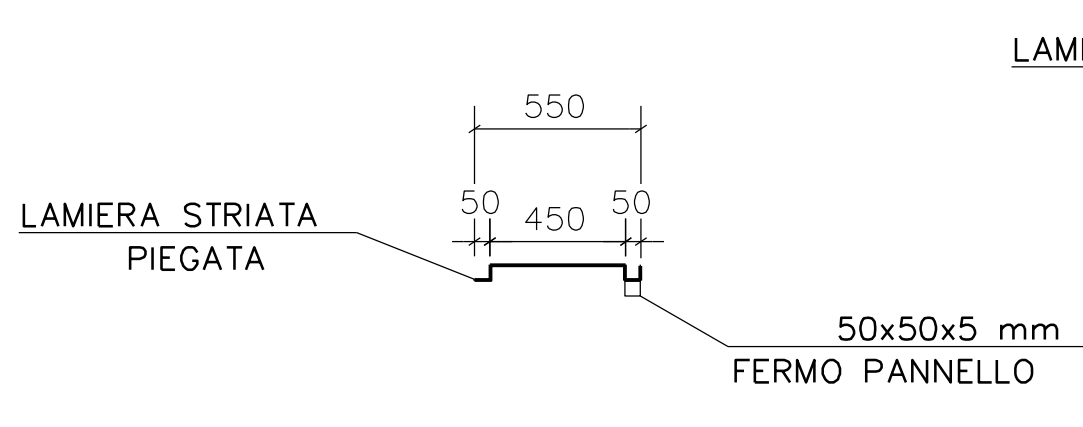
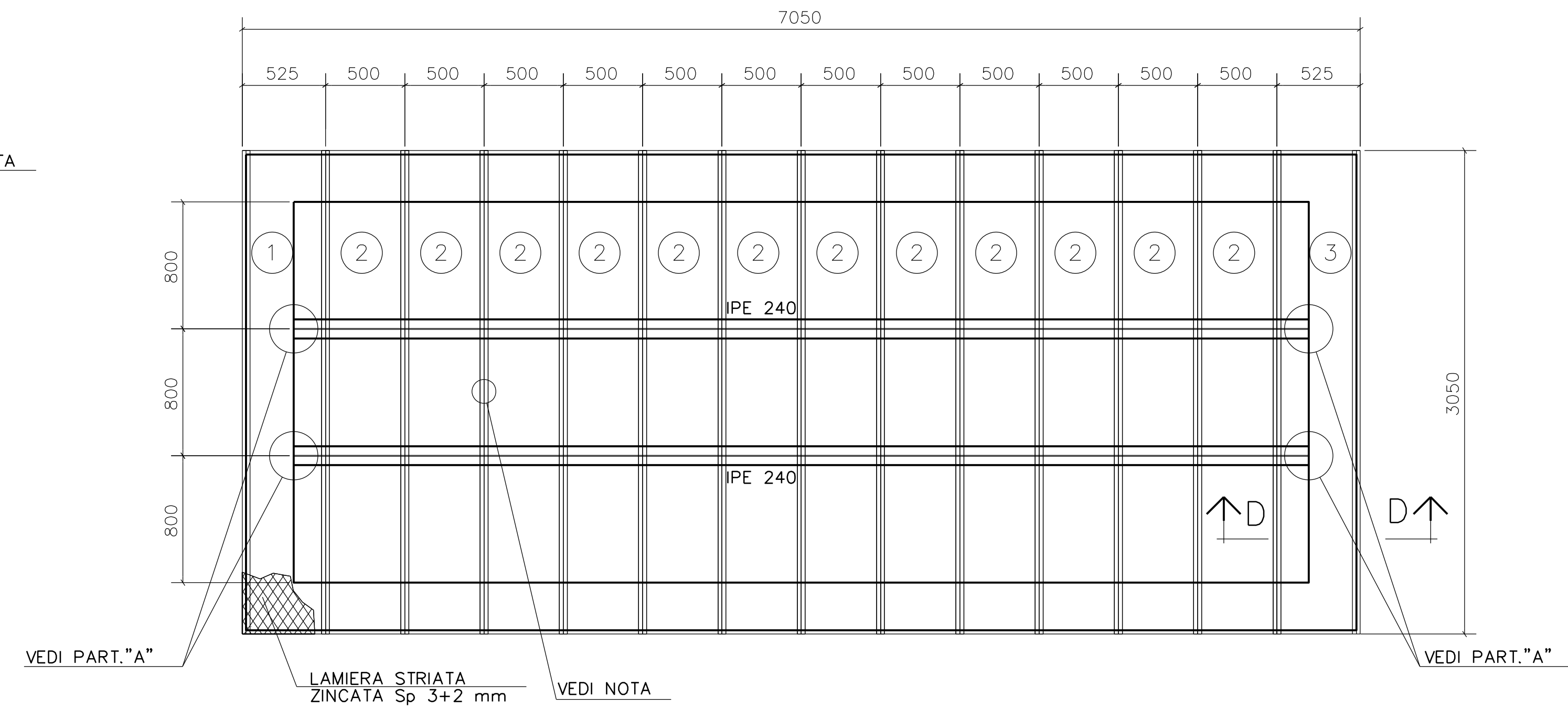
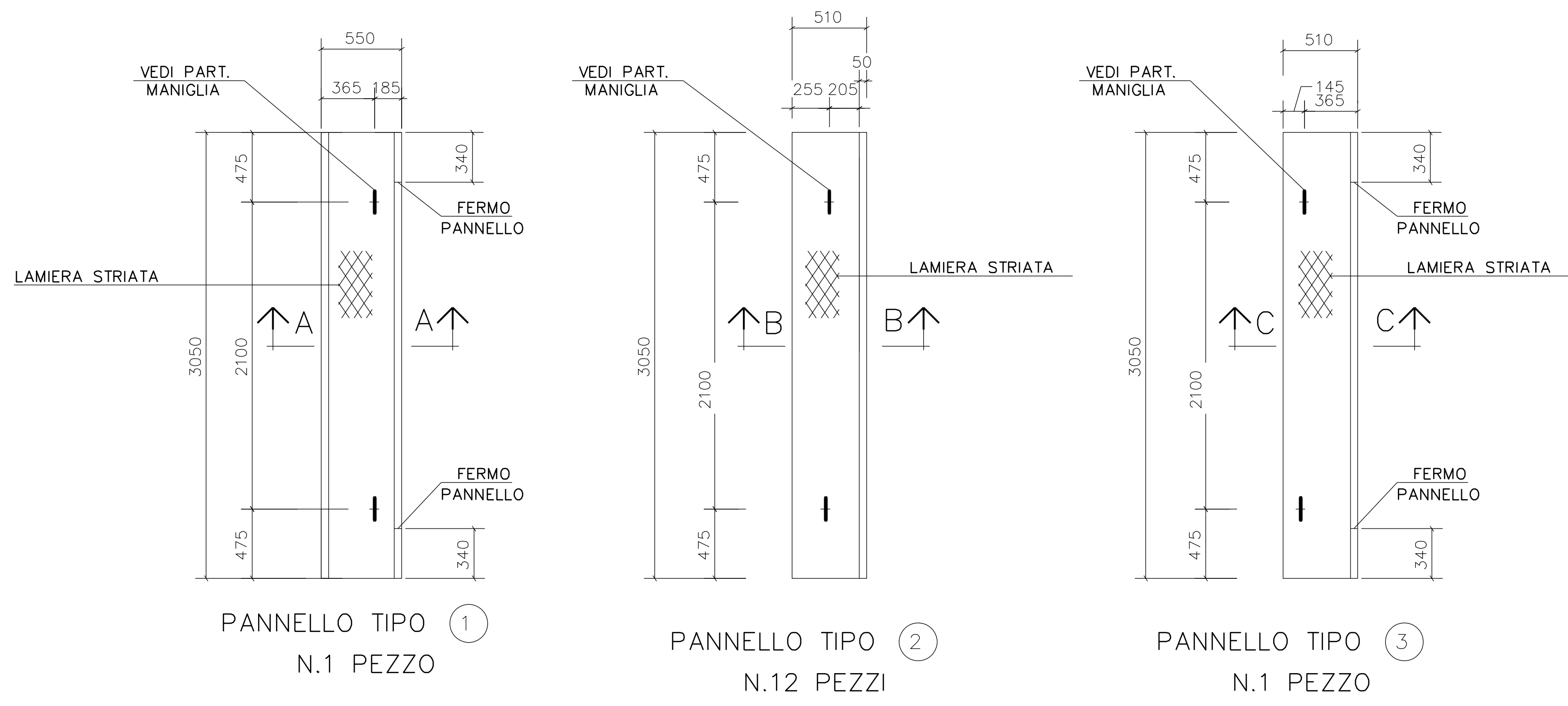
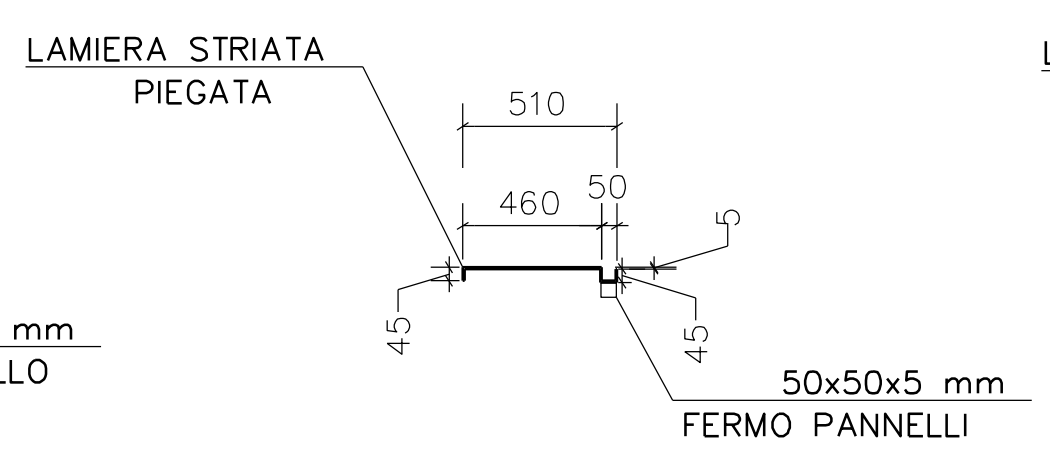


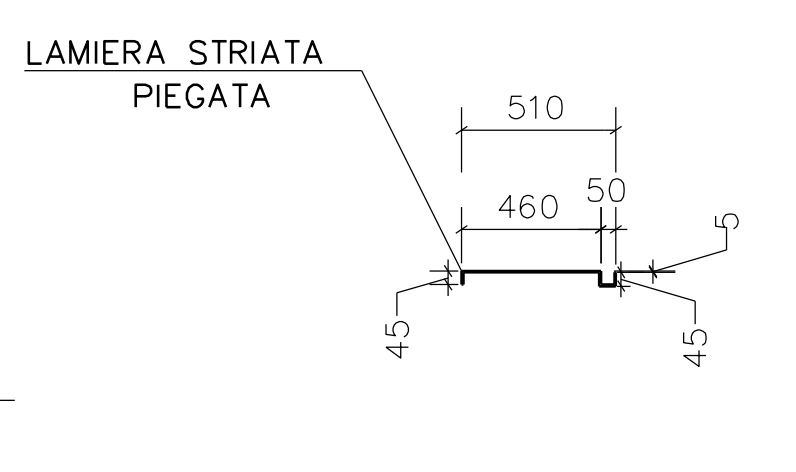
PIANTA COPERTURA POZZETTO



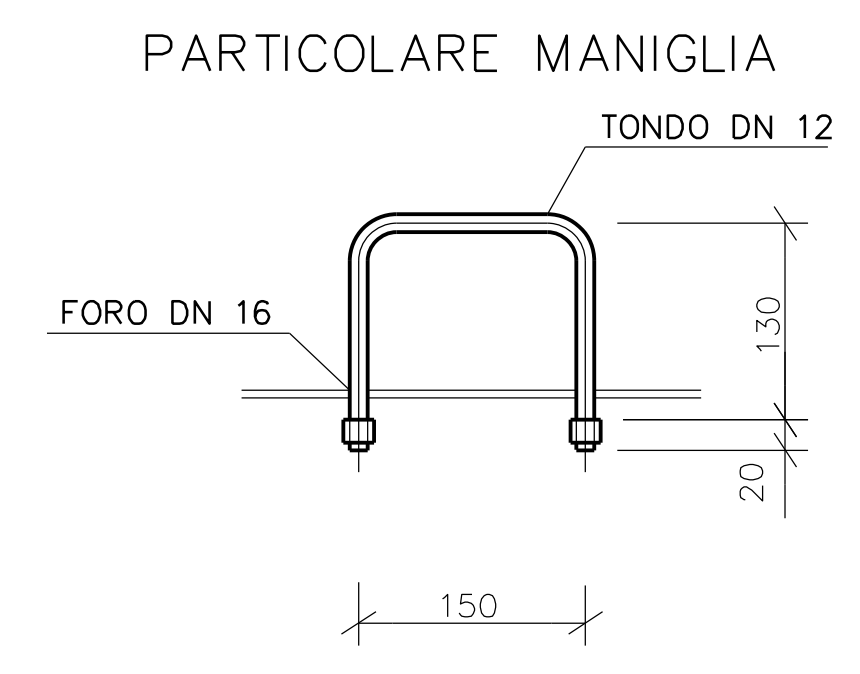
SEZIONE A-A



SEZIONE B-B

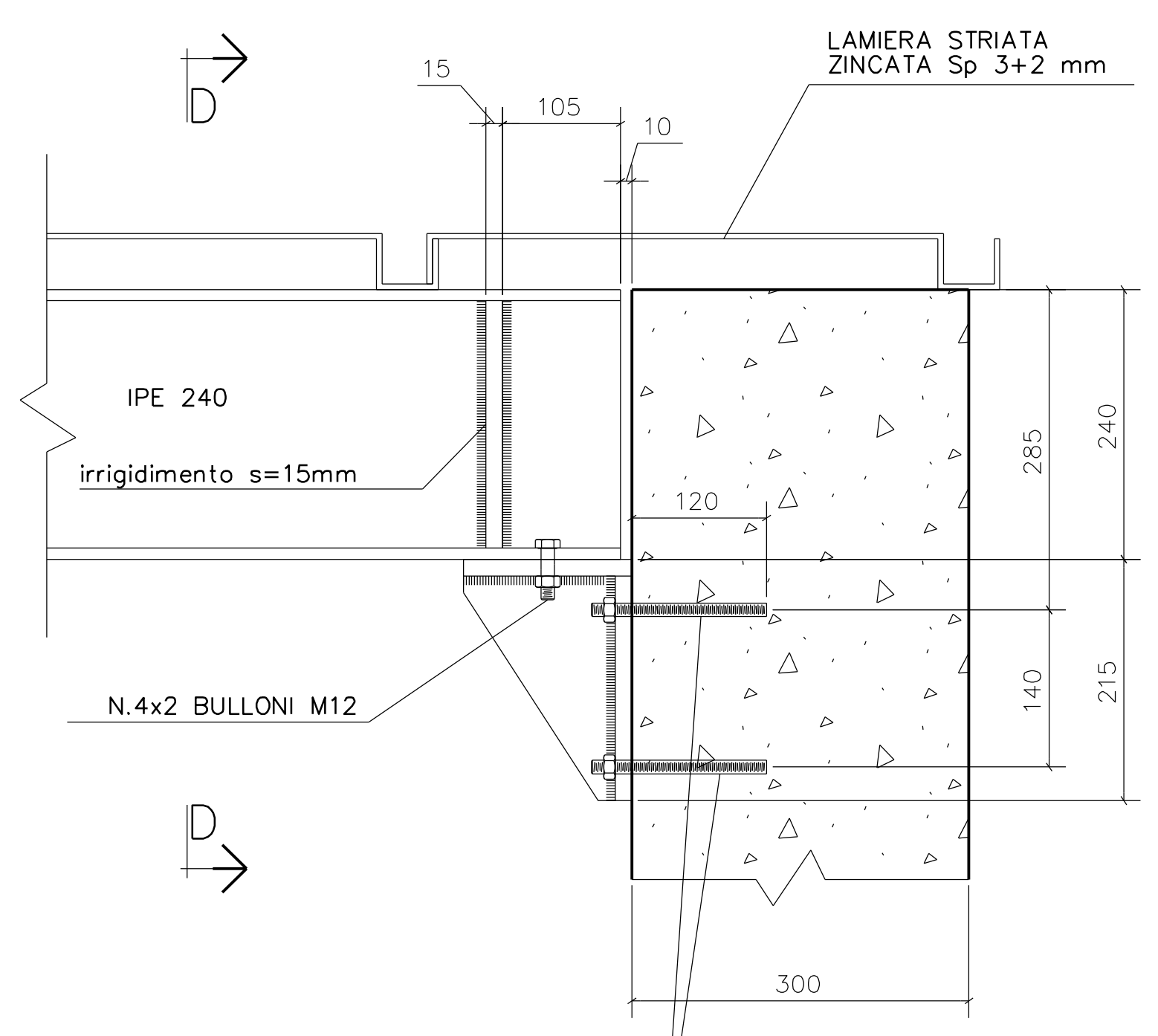


SEZIONE C-C



PARTICOLARE MANIGLIA

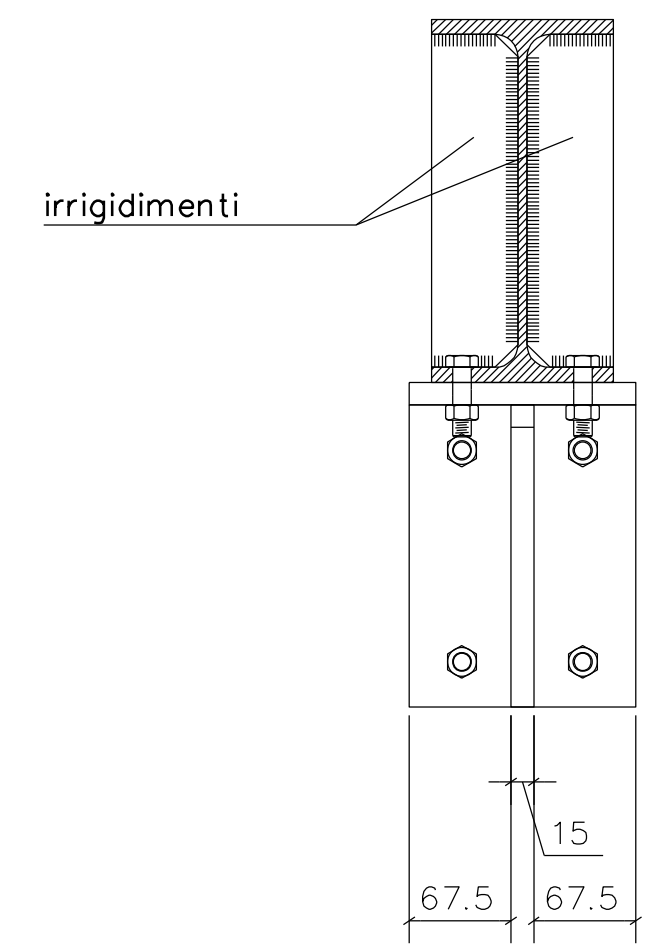
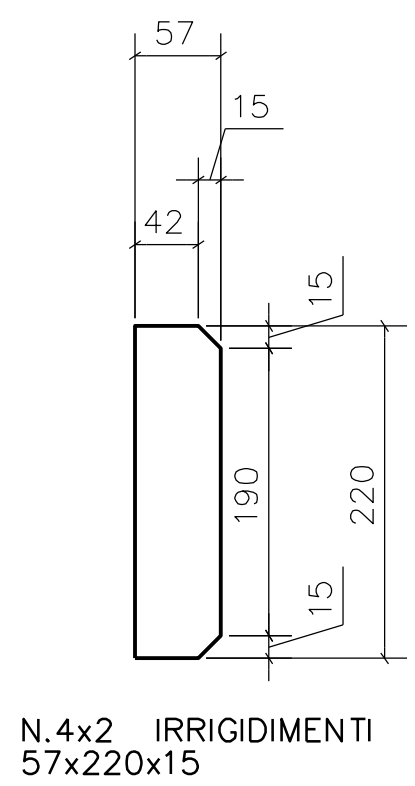
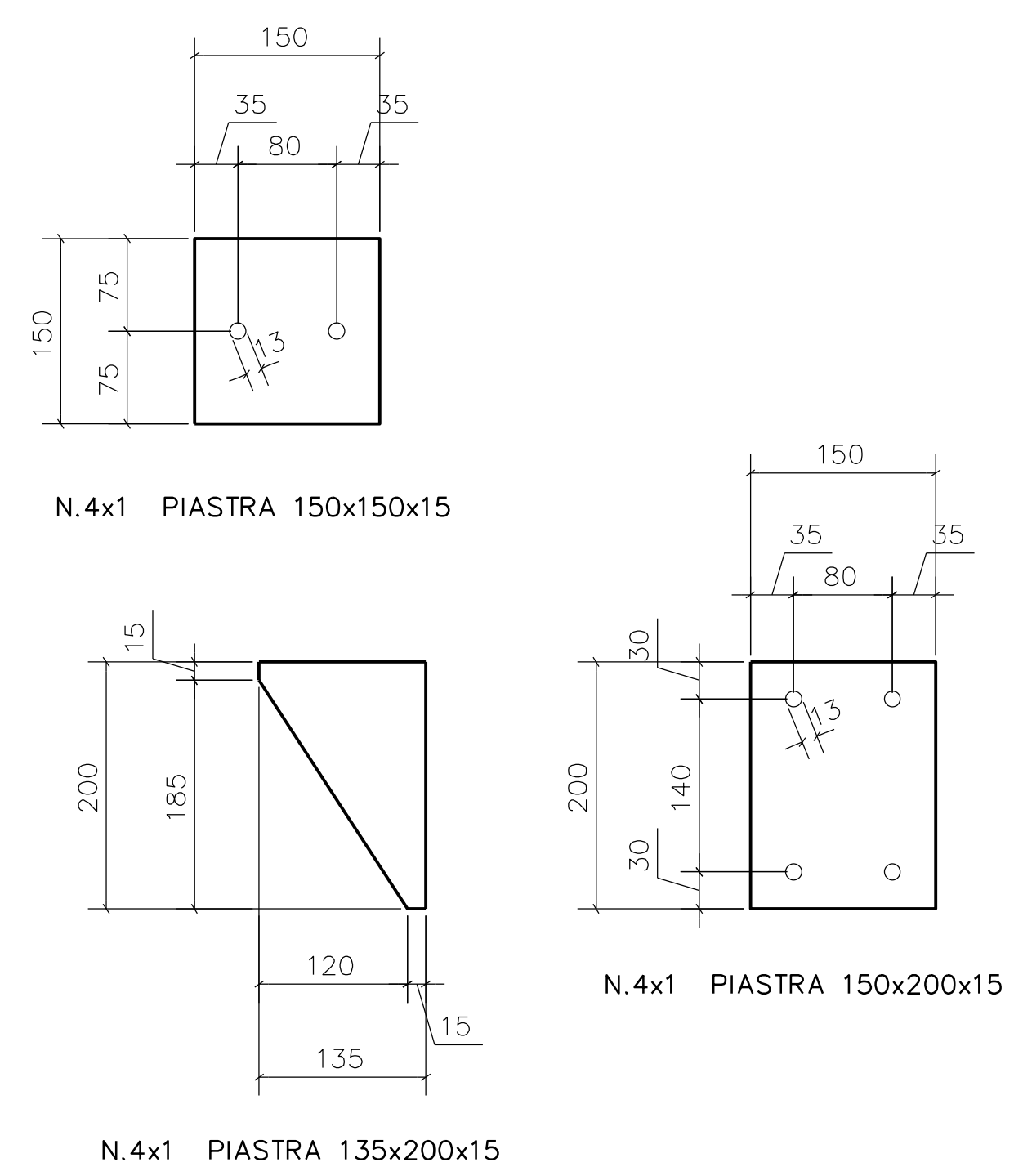
PARTICOLARE "A" (Scala 1:10)



N.4x4 BARRE ZINCATE E FILETTATE M12 L=120mm ANCORATE CON TASSELLI CHIMICI ISOLATI ELETTRONICAMENTE (RESINA TIPO HPS HILTI-HIT-C100 O EQUIVALENTE)

NOTE

- Dimensioni in mm
- Materiali:
 - PROFILATI E LAMIERE S235JR UNI EN 10025
 - LAMIERE E INSERTI METALLICI DOVRANNO ESSERE ZINCATI A CALDO SECONDO UNI EN ISO 1461
- Il foro per la prolunga dell'indicatore di livello sarà da realizzare in cantiere



SEZIONE D-D (Scala 1:10)

2	23/06/2017	EMISSIONE PER APPALTO	L. BELARDONELLI	M. BEGNI	P. D'ALUI
1	31/05/2017	EMISSIONE PER COMMENTI	L. BELARDONELLI	M. BEGNI	P. D'ALUI
0	26/08/2016	EMISSIONE PER COMMENTI	L. BELARDONELLI	M. BEGNI	P. D'ALUI
Rev.	DATA	DESCRIZIONE	ELABORATO	VERIFICATO	APPROVATO/AUTORIZZATO
COMMESSA: NR/13167 CODICE TECNICO: 1653			DIS. N.: CIV-114 REVISIONE: 2 FG. 1 DI 1 SCALA: 1:50		
MET. INTERCONNESSIONE TAP DN 1400 (56") DP 75 bar TERMINALE SRG DI MELENDUGNO (LE) IMPIANTO DI MELENDUGNO COPERTURA POZZETTO RACCOLTORE IMPURITA'					