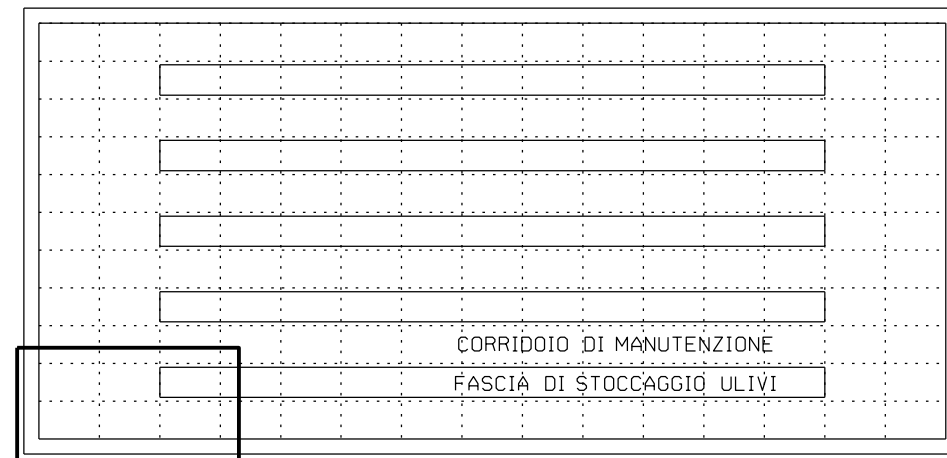
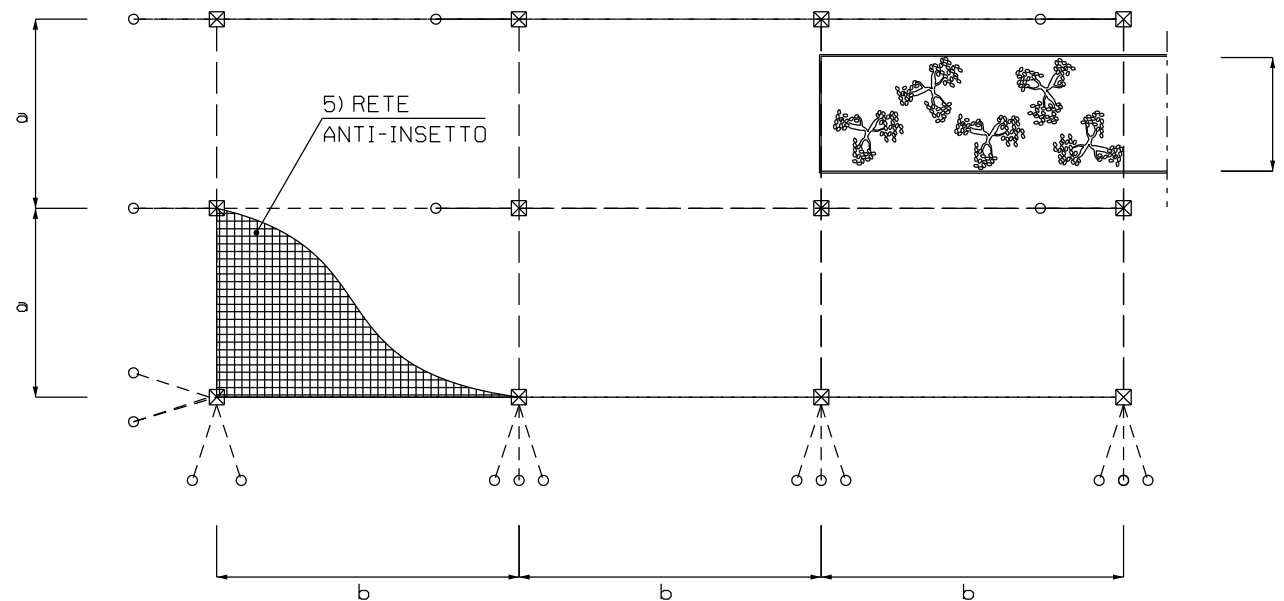


PIANTA (SCALA 1:1000)

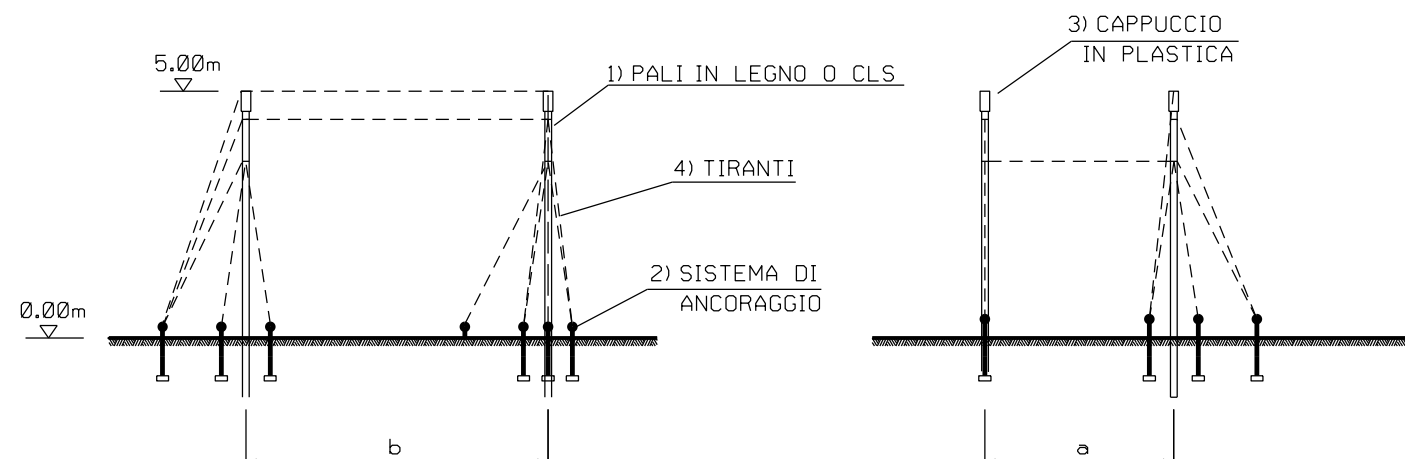


PARTICOLARE A

PARTICOLARE A (SCALA 1:200)



PROSPETTO



LE MISURE SONO ESPRESSE IN METRI

MATERIALI:

- 1) PALI IN LEGNO O CLS 8-12 cm
- 2) SISTEMA DI ANCORAGGIO A PIASTRA DI CEMENTO 40 cm
- 3) CAPPUCCIO IN PLASTICA AUTOBLOCCANTE
- 4) SISTEMA DI TIRANTI (CAVI, FUNI)
- 5) RETE ANTI-INSETTO 2x2 mm

SISTEMA DI ANCORAGGIO TIRANTI



IMMAGINI DELLA COPERTURA DURANTE L'INSTALLAZIONE



TIPOLOGIA	
1	Stoccaggio alberi piccole dimensioni < 30 cm
2	Stoccaggio alberi medie-grandi dimensioni

SCHEMA DIMENSIONALE		
TIPO	1	2
INTERASSE PALI VERTICALI		
a (m)	4.00	5.00
b (m)	6.00 - 8.00	6.00 - 8.00
LARGHEZZA FASCIA DI STOCCAGGIO		
c (m)	3.50	4.50

1	23/06/17	EMISSIONE PER APPALTO	S PALMIERI	M BEGINI	H.D. AIUDI F. FERRINI
0	07/06/17	EMISSIONE PER PERMESSI	S PALMIERI	M BEGINI	H.D. AIUDI F. FERRINI
Rev.	DATA	DESCRIZIONE	ELABORATO	VERIFICATO	APPROVATO AUTORIZZATO
		 Rif. TFM: 011014-10-DT-D-5339	COMMESSA NR/13167	CODICE TECNICO 16153	
Metanodotto INTERCONNESSIONE TAP DN 1400 (56"), DP 75 bar			DIS N STD-032		
			REVISIONE 1		
TIPOLOGICO COPERTURA AREE DI DEPOSITO TEMPORANEO ULIVI			FG 1	DI 1	
			SCALA		