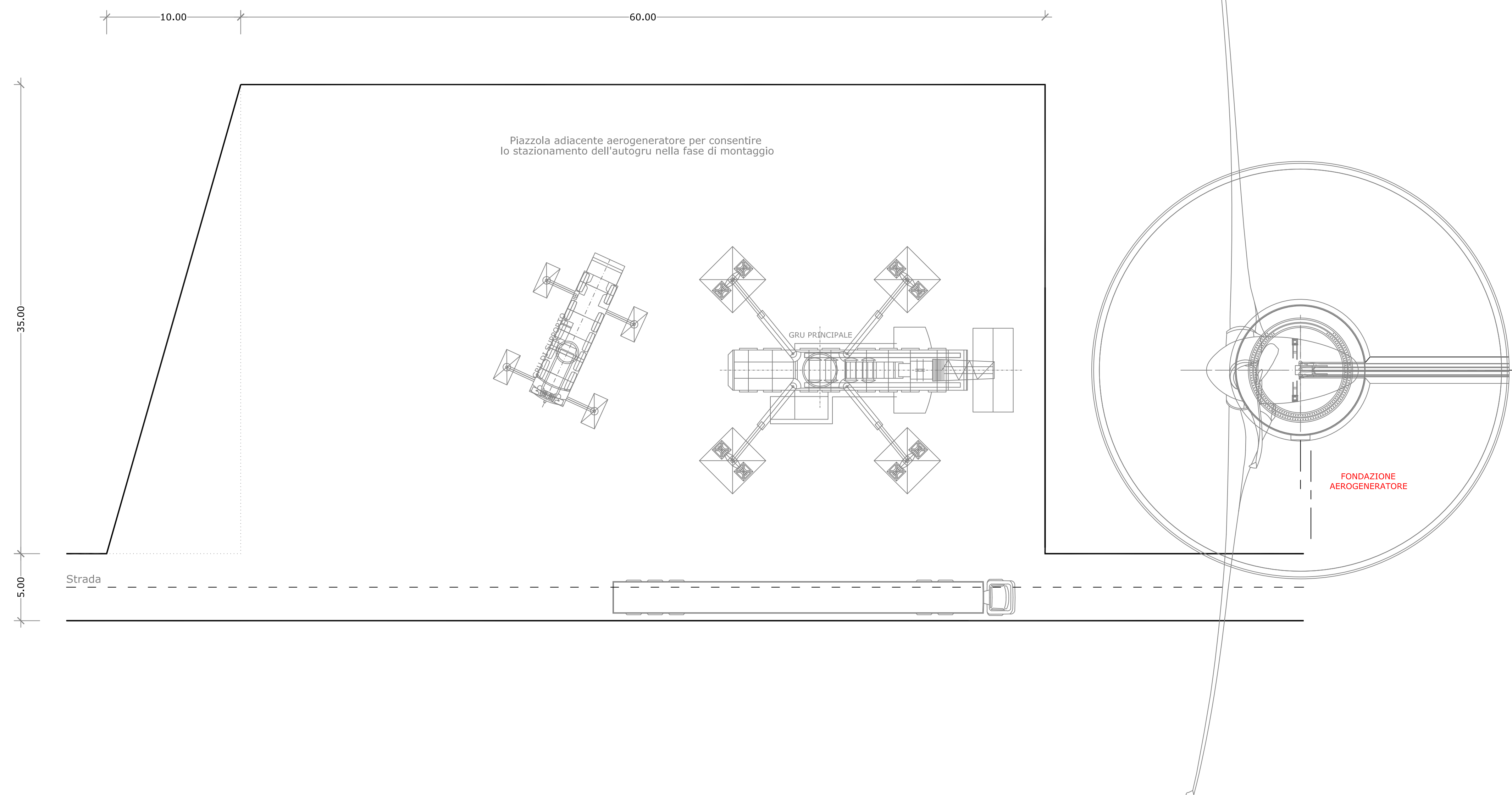
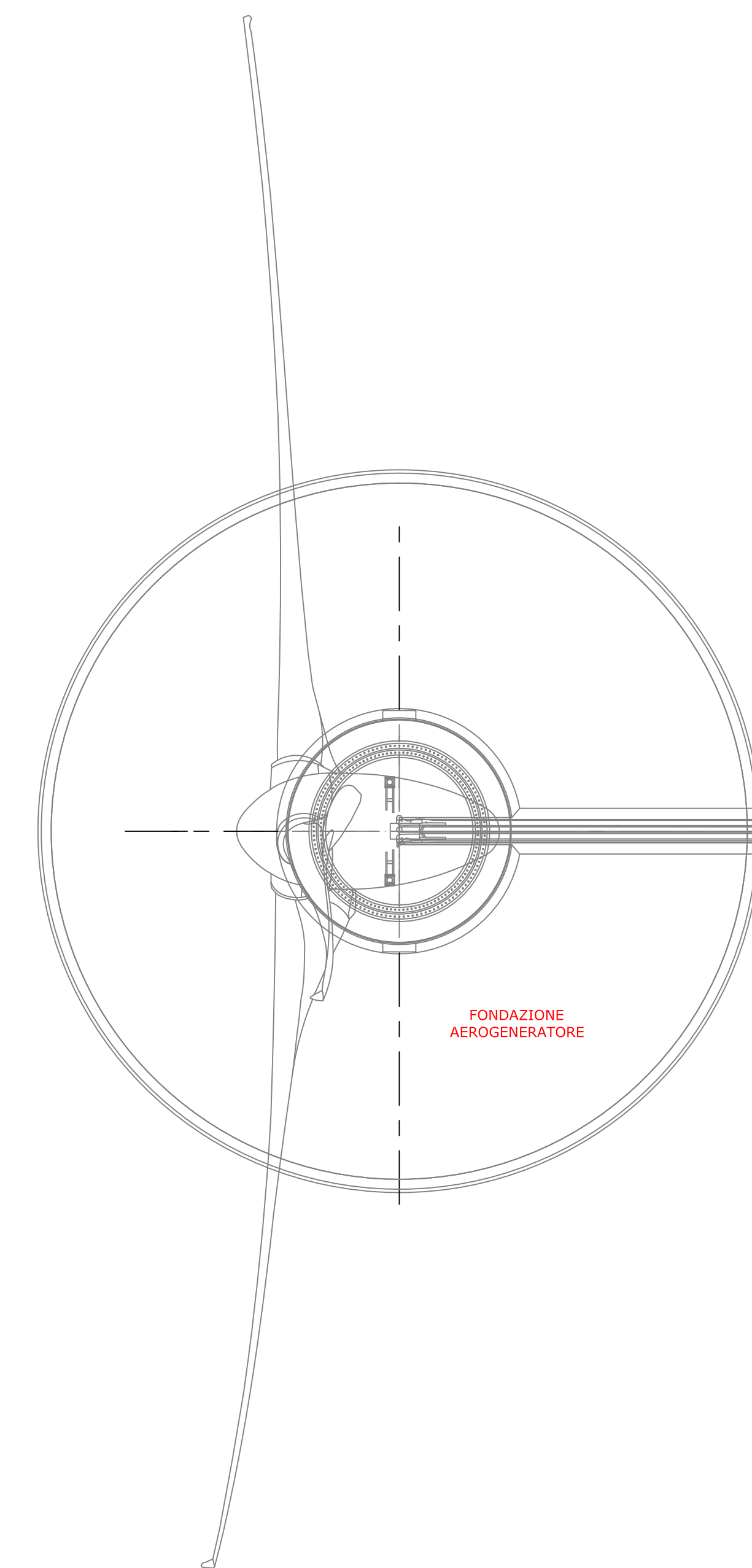
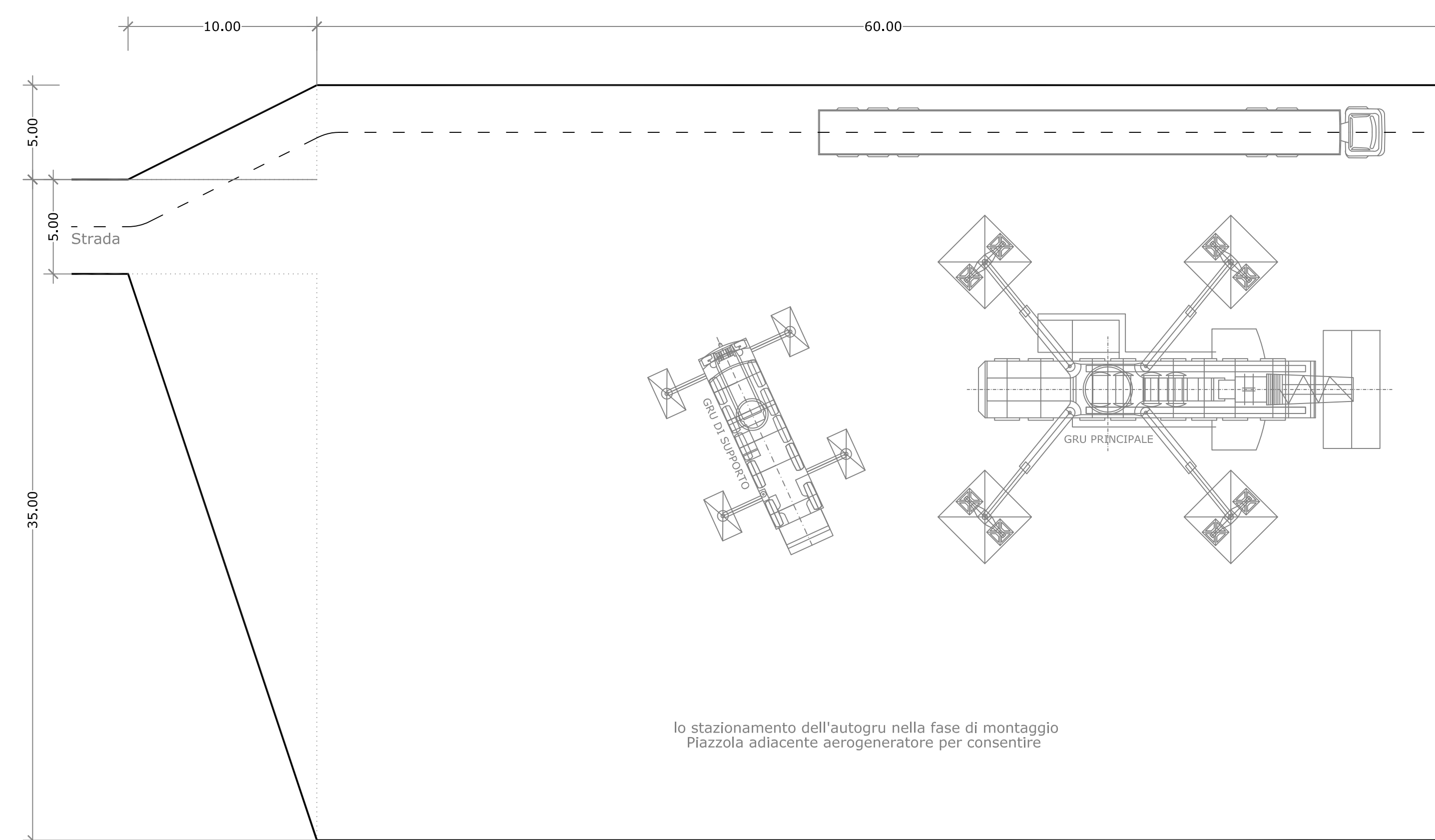


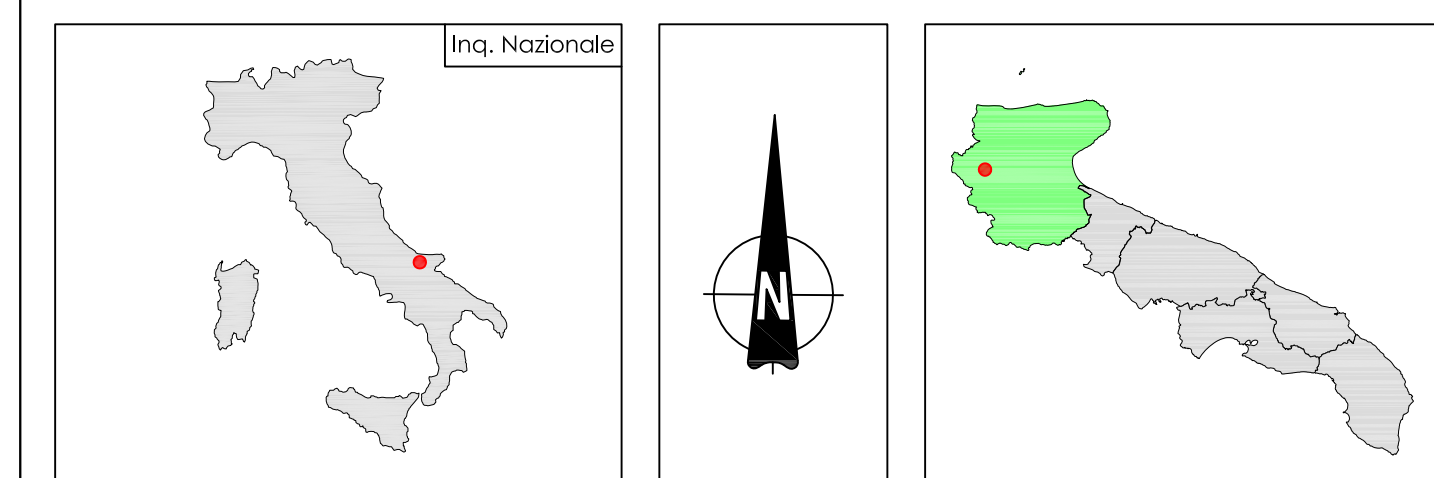
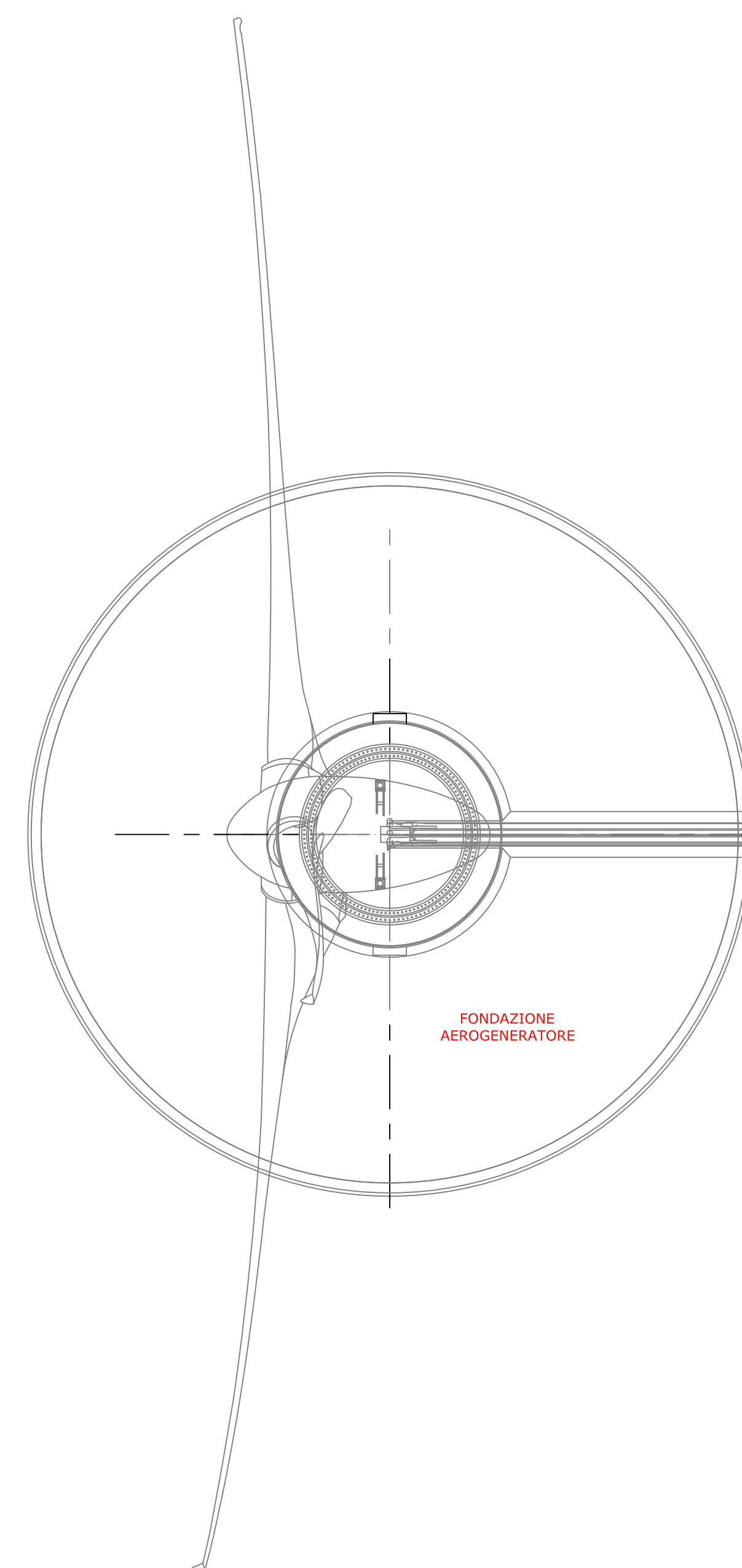
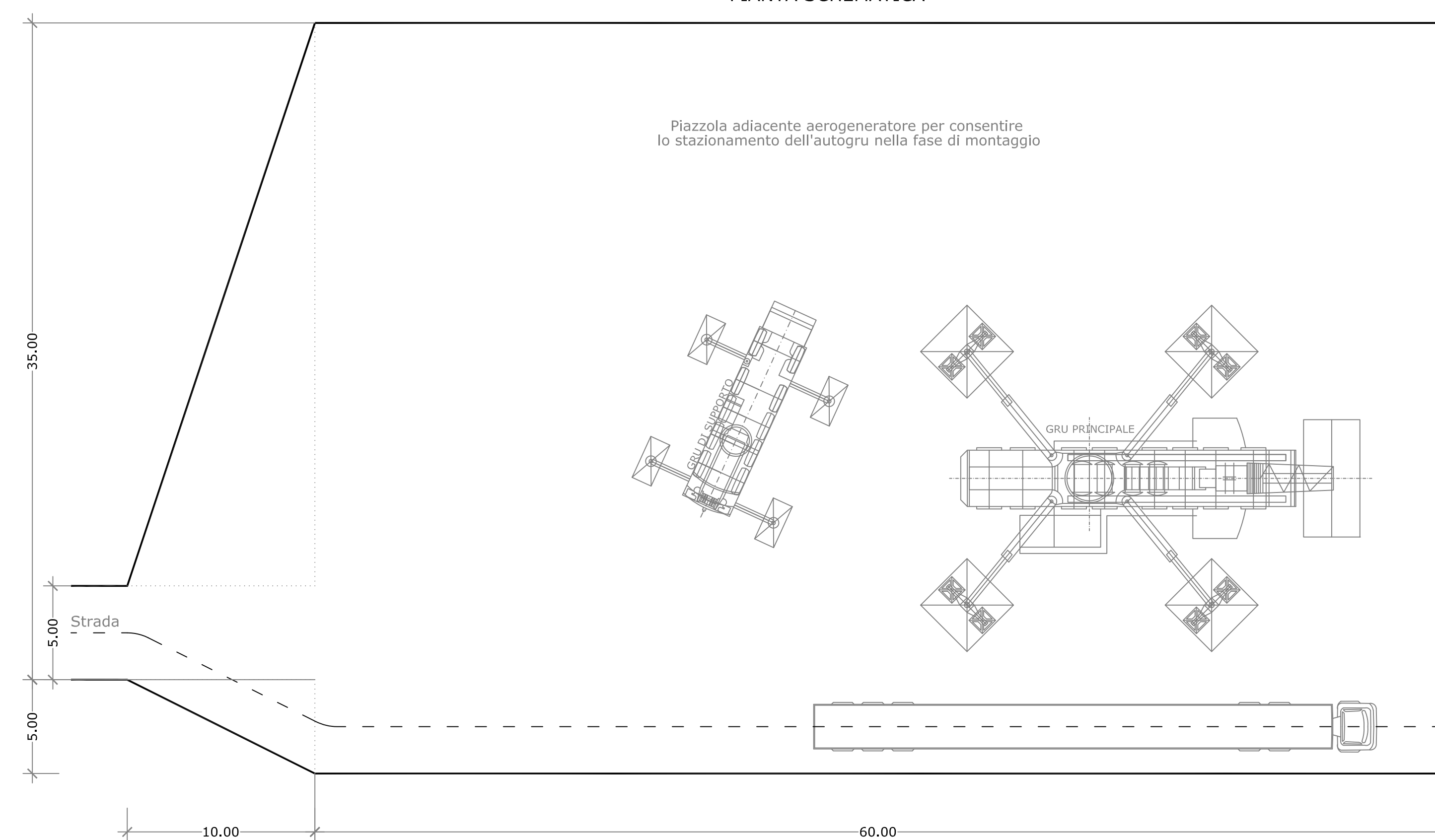
**PIAZZOLA TEMPORANEA - TIPO 1**  
PIANTA SCHEMATICA



**PIAZZOLA TEMPORANEA - TIPO 2**  
PIANTA SCHEMATICA



**PIAZZOLA TEMPORANEA - TIPO 3**  
PIANTA SCHEMATICA



**PARCO EOLICO  
SAN PAOLO**  
COMUNE DI SAN PAOLO DI CIVITATE

Autorizzazione Unica ai sensi della legge 387/03 del parco eolico nel comune di San Paolo di Civitate (FG)

Progettazione: <b>STUDIO DI INGEGNERIA ING. MICHELE P.A. CURTOTTI</b> <small>Ingegneri di Architettura</small>		DATA : Dicembre 2017 ASSEI : SCALA : 1:200 DIVISE : N° FOGLI :
COMMITENTE: <b>RENVICO ITALY SRL</b> <small>RENEWABLE ENERGY</small> Via San Gregorio, 34 20124 - Milano	PROGETTAZIONE: Ing. Michele P.A. Curtotti	TAVOLA <b>11</b> PIAZZOLA TEMPORANEA TIPO PROGETTO DEFINITIVO

Questo elaborato è di proprietà del progettista ed è protetto a termini di legge.