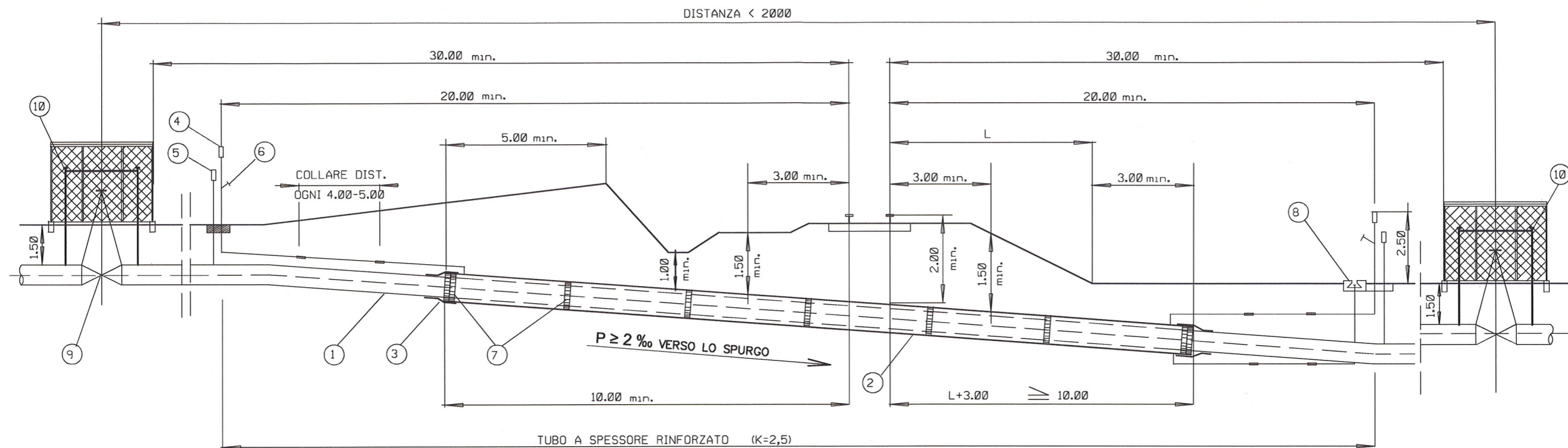


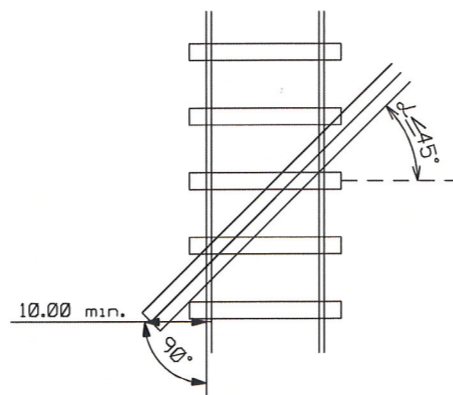
NORMALIZZAZIONE INTERNA STANDARDIZATION	DISEGNI DI RIFERIMENTO / REFERENCE DRAWINGS	NUMERO DISEGNO / DWG. NUMBER



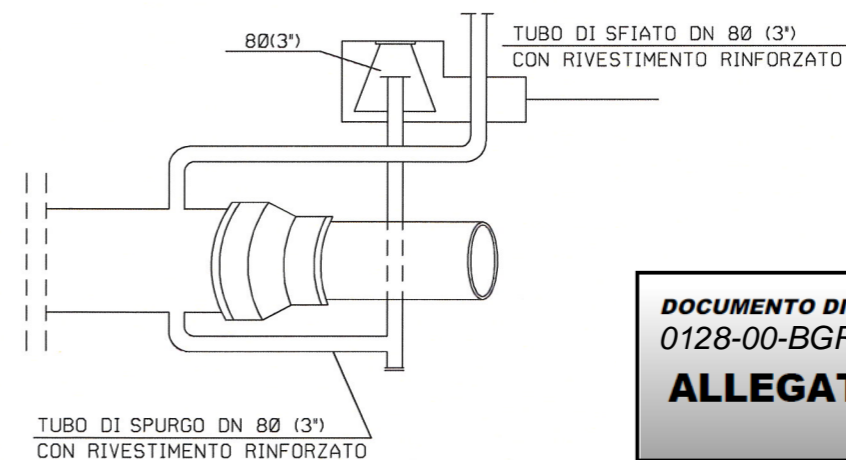
LEGENDA

- ① TUBO CALCOLATO SECONDO DECRETO MINISTERIALE (VEDI NOTE)
- ② TUBO DI PROTEZIONE TRATTATO ESTERNAMENTE CON RESINA POLIURETANO-CATRAME CATALIZZATO (PROTEGOL UT 32-10)
- ③ ANELLO DI CHIUSURA TERMORESTRINGENTE
- ④ APPARECCHIO DI SFIATO
- ⑤ CASSETTA E PIANTANA PER PRESE DI CONTROLLO STATO ELETTRICO E PER EVENTUALI DISPOSITIVI DI PROTEZIONE CATTODICA DELLA CONDOTTA E DEL TUBO DI PROTEZIONE
- ⑥ PRESA SEGNALEZIONE FUGA GAS
- ⑦ DISTANZIATORI ISOLANTI A COLLARE
- ⑧ APPARECCHIATURA DI SPURGO DEL TUBO DI PROTEZIONE
- ⑨ PUNTI D'INTERCETTAZIONE
- ⑩ PRESA MANOMETRO

PIANTA



PARTICOLARE SPURGO DEL TUBO DI PROTEZIONE



DOCUMENTO DI RIFERIMENTO
0128-00-BGRV-12538
ALLEGATO Punto n.9.10
TAV.1

NOTE:

- COME PRESE MANOMETRO RICHIESTE DALLA NORMA MINISTERIALE, VENGONO UTILIZZATE QUELLE INSTALLATE ALL'INTERNO DEI PUNTI DI INTERCETTAZIONE.
- PER $\alpha > 0$ LE DISTANZE MINIME ORIZZONTALI DEVONO ESSERE DIVISE PER $\cos \alpha$
- IL TRATTO DI TUBAZIONE A SPESSORE RINFORZATO DOVRA' ESSERE PRECOLLAUDATO A PARTE.
- LE RADIOGRAFIE COMPRESSE DENTRO IL TUBO DI PROTEZIONE PIU' UNA FUORI DOVRANNO ESSERE INVIATE AD ENTE RICONOSCIUTO DA R.F.I.
- DECRETO MINISTERIALE 23-2-1971 / D.P.R.11-7-1980 N. 753/D.M. AGOSTO 2004

01	18/07/13	EMISSIONE PER ENTI	ZACCAGNINI	GRAZIANI	FIESCHI
00	29/03/13	EMESSO PER INFORMAZIONE	ZACCAGNINI	GRAZIANI	FIESCHI

STOGIT
SNAM RETE GAS

CENTRALE STOCCAGGIO GAS ALFONSINE
INGEGNERIA DI BASE PER LA REALIZZAZIONE
DELLA CENTRALE DI STOCCAGGIO GAS

APS
ENGINEERING
COMPANY
ROMA

ATTRAVERSAMENTO TIPO FERROVIE DI STATO

SCALA SCALE	SOSTITUISCE IL SUPERSEDES N.	SOSTITUITO DAL SUPERSEDED BY N.	AREA IMP. PLANT AREA	UNITA' IMP. PLANT UNIT	IDENTIFICATIVO DOCUMENTO DOCUMENT IDENTIFIER	FO. DI SIL. OF
ND			0128 00	BQDN	33130	1 / 1

MISURE ESPRESSE IN METRI

STANDARDIZATION
SOFTWARE : AUTOCAD 2010

FILE :