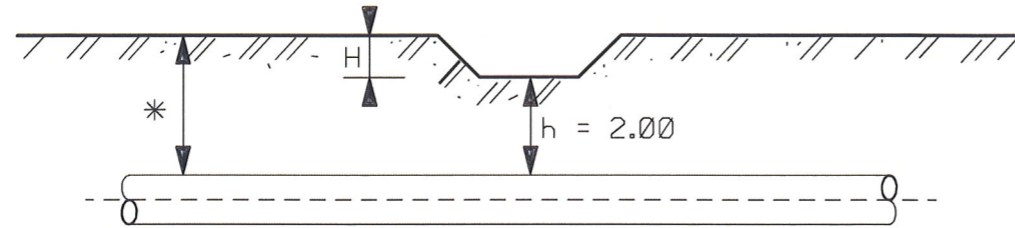
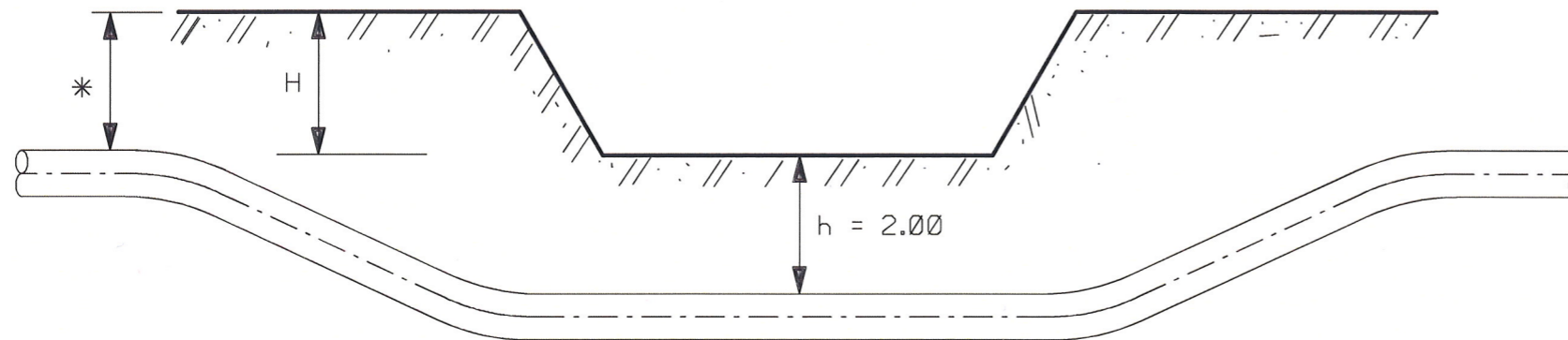


NORMALIZZAZIONE INTERNA STANDARDIZATION	DISEGNI DI RIFERIMENTO / REFERENCE DRAWINGS	NUMERO DISEGNO / DWG. NUMBER

$H \leq 0.50 \text{ m}$



$H > 0.50 \text{ m}$



NOTE:

* = COPERTURA MINIMA DI LINEA = 1.5 m

DOCUMENTO DI RIFERIMENTO
0128-00-BGRV-12538
ALLEGATO Punto n.9.10
TAV.5

01	18/07/13	EMISSIONE PER ENTI	ZACCAGNINI	GRAZIANI	FIESCHI	
00	29/03/13	EMESSO PER INFORMAZIONE	ZACCAGNINI	GRAZIANI	FIESCHI	
REV. REV.	DATA DATE	DESCRIZIONE / DESCRIPTION	DISEGN. DRAFT.	CONTR. CHECKO	APPROV. APPRO.	STATO REVIS. REV. STATUS

 	CENTRALE STOCCAGGIO GAS ALFONSINE INGEGNERIA DI BASE PER LA REALIZZAZIONE DELLA CENTRALE DI STOCCAGGIO GAS	
	ATTRAVERSAMENTO TIPO DI FOSSI DI SCOLO PRIVATI E SCOLINE	

SCALA SCALE	IDENTIFICAZIONE SUPERSEDES N.	ROTTITUTO DAL SUPERSEDED BY N.	AREA IMP. PLANT AREA	UNITA' IMP. PLANT UNIT	IDENTIFICATIVO DOCUMENTO DOCUMENT IDENTIFIER	FG. DI SH. / CF
NO			0128	00	BGDN 33135	1 / 1

LE MISURE SONO ESPRESSE IN METRI