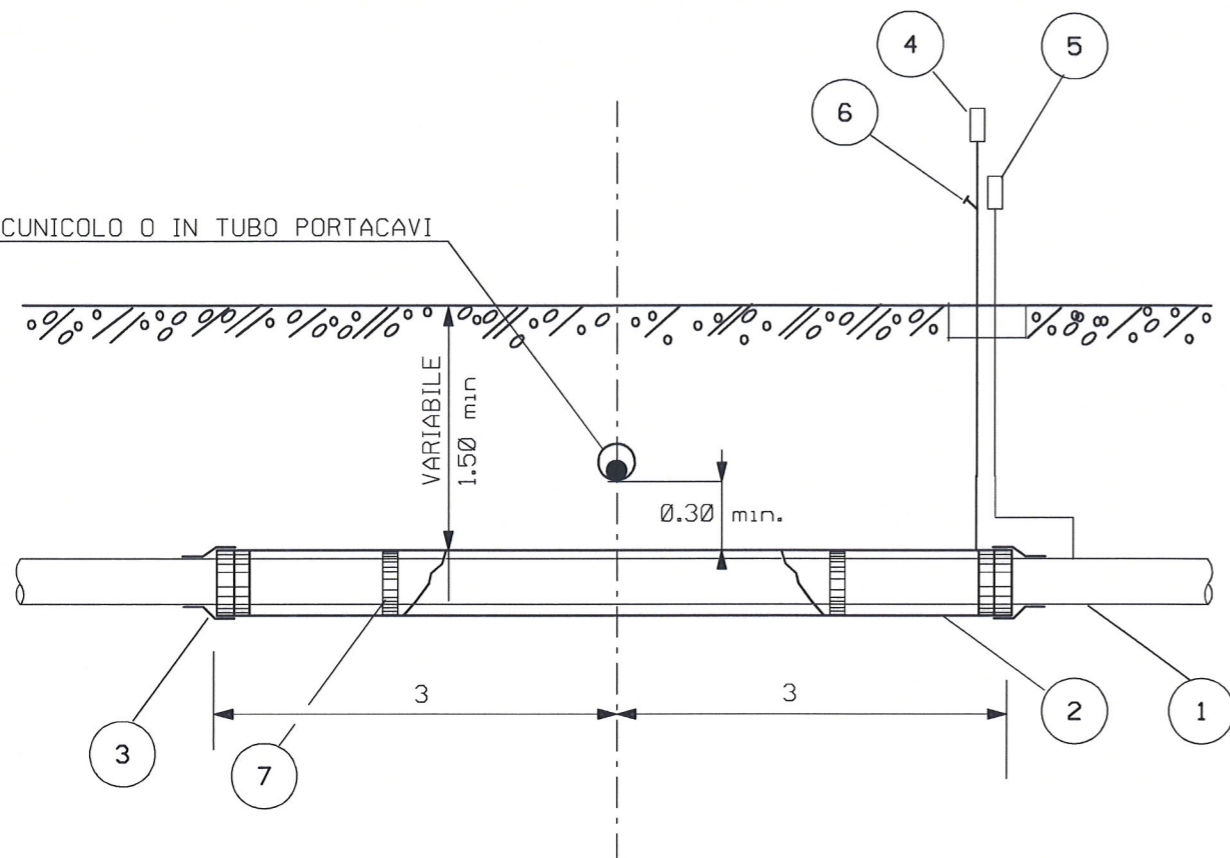


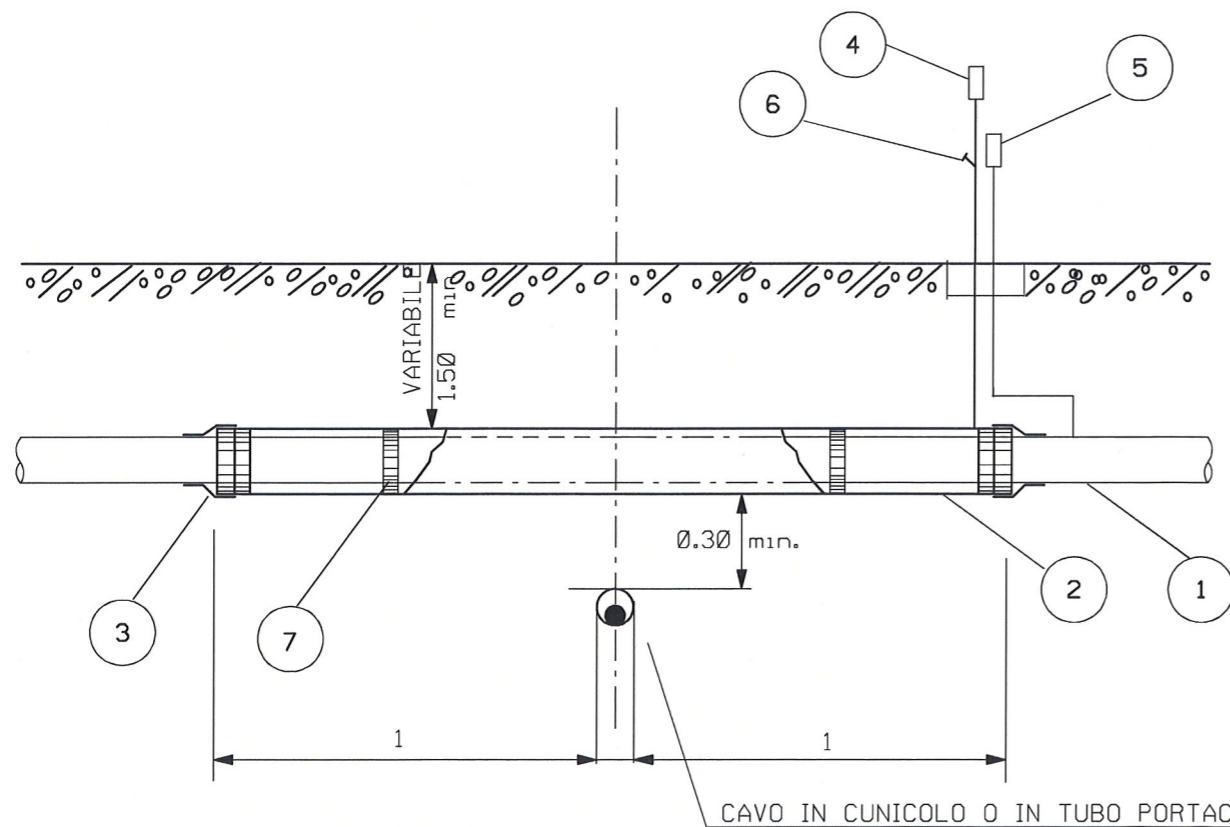
NORMALIZZAZIONE INTERNA STANDARDIZATION	DISEGNI DI RIFERIMENTO / REFERENCE DRAWINGS	NUMERO DISEGNI / DWG. NUMBER

CAVO IN CUNICOLO O IN TUBO PORTACAVI



LEGENDA:

- 1- METANODOTTO
- 2- TUBO DI PROTEZIONE
- 3- ANELLO DI CHIUSURA TERMORESTRINGENTE
- 4- APPARECCHIO DI SFIATO
- 5- CASSETTA A PIANTANA P.E.
- 6- PRESA SEGNAZIONE FUGA GAS
- 7- DISTANZIATORI ISOLANTI A COLLARE



NOTE:

1. PER "CONTENITORE PER CAVI" SI INTENDE QUALSIASI MANUFATTO CHIUSO (CUNICOLI, POLIFORE, TUBI, ECC...) SONO ESCLUSI PERTANTO IL LETTO DI POSA IN SABBIA E/O LE SEMPLICI COPPELLE DI PROTEZIONE.

LE MISURE SONO ESPRESSE IN METRI

DOCUMENTO DI RIFERIMENTO
0128-00-BGRV-12538
ALLEGATO Punto n.9.10
TAV.11

01	18/07/13	EMISSIONE PER ENTI	ZACCAGNINI	GRAZIANI	FIESCHI	
00	29/03/13	EMESSO PER INFORMAZIONE	ZACCAGNINI	GRAZIANI	FIESCHI	
REV. REV.	DATA DATE	DESCRIZIONE / DESCRIPTION	DISEGN. DRAFT.	CONTR. CHECKED	APPROV. APPROV.	STATO REV. REV. STATUS

STOGIT
CENTRALE STOCCAGGIO GAS ALFONSINE
INGEGNERIA DI BASE PER LA REALIZZAZIONE
DELLA CENTRALE DI STOCCAGGIO GAS

SNAM RETE GAS

APS
ENGINEERING
COMPANY
ROMA

ATTRAVERSAMENTO TIPO DI CAVI ELETTRICI O DI TELECOMUNICAZIONI IN CONTENITORI PER CAVI

SCALA SCALE	SOSTITUISCE R. SUPERSEDES N.	SOSTITUITO DAL SUPERSEDED BY N.	AREA IMP. PLANT AREA	UNITA' IMP. PLANT UNIT	IDENTIFICATIVO DOCUMENTO DOCUMENT IDENTIFIER	PG. / DI SH. / OF
ND			0128	00	BGDN 33141	1 / 1