



# Venice LNG S.p.A. Marghera, Italia

## Deposito Costiero GNL a Marghera

### Report di Calcolo del Sistema Elettrico

**Doc. No. P0000556-2-H17 Rev. 0 – Gennaio 2018**

Rev.	0
Descrizione	Prima Emissione
Preparato da	R. Pennino
Controllato da	A. Sola
Approvato da	M. Cozzi
Data	Gennaio 2018





Deposito Costiero GNL a Marghera  
Report di Calcolo del Sistema Elettrico

<b>Rev.</b>	<b>Descrizione</b>	<b>Preparato da</b>	<b>Controllato da</b>	<b>Approvato da</b>	<b>Data</b>
0	Prima Emissione	R. Pennino	A. Sola	M. Cozzi	22/01/2018

Tutti i diritti, traduzione inclusa, sono riservati. Nessuna parte di questo documento può essere divulgata a terzi, per scopi diversi da quelli originali, senza il permesso scritto di RINA Consulting S.p.A.



## INDICE

	<b>Pag.</b>
<b>LISTA DELLE FIGURE</b>	<b>2</b>
<b>ABBREVIAZIONI E ACRONIMI</b>	<b>3</b>
<b>1 INTRODUZIONE</b>	<b>4</b>
<b>2 SCOPO DEL DOCUMENTO</b>	<b>5</b>
2.1 DOCUMENTI DI RIFERIMENTO	5
2.2 CODICE DI CALCOLO	5
<b>3 RETE DI DISTRIBUZIONE</b>	<b>6</b>
3.1 MODI DI FUNZIONAMENTO	7
3.2 MACCHINE ELETTRICHE	7
<b>4 PRINCIPI DI CALCOLO DEL LOAD FLOW</b>	<b>8</b>
<b>5 SCENARI DI FUNZIONAMENTO ANALIZZATI</b>	<b>10</b>
5.1 CONFIGURAZIONE DI PICCO	10
5.2 CONFIGURAZIONE DI EMERGENZA	10
<b>6 CRITERI DI VALUTAZIONE</b>	<b>11</b>
<b>7 RISULTATI DEL CALCOLO</b>	<b>12</b>
7.1 CONFIGURAZIONE DI PICCO	12
7.2 CONFIGURAZIONE DI EMERGENZA	12

**ALLEGATO A: ONE-LINE DIAGRAM**

**ALLEGATO B: ONE-LINE DIAGRAM – CONFIGURAZIONE DI PICCO**

**ALLEGATO C: REPORT DI CALCOLO – CONFIGURAZIONE DI PICCO**

**ALLEGATO D: ONE-LINE DIAGRAM – CONFIGURAZIONE DI EMERGENZA**

**ALLEGATO E: REPORT DI CALCOLO – CONFIGURAZIONE DI EMERGENZA**

**ALLEGATO F: LAYOUT EDIFICIO ELETTRICO**

**ALLEGATO G: LAYOUT CABINA CONSEGNA ENEL**

## LISTA DELLE FIGURE

Figura 1.1:	Inquadramento Generale dell'Area con evidenziato il Sito di Intervento	4
Figura 3.1:	Unifilare Venice LNG	6

**ABBREVIAZIONI E ACRONIMI**

BOP	Balance Of Plant
BT	Bassa Tensione
EDG	Emergency Diesel Generator
UPS	Uninterruptible Power Supply
LNG	Gas Naturale Liquefatto
FLA	Full Load Ampere
PF	Fattore di Potenza





## 1 INTRODUZIONE

Venice LNG intende installare, all'interno dell'area portuale e industriale di Marghera (Figura 1.1), un deposito costiero avente taglia di 32,000 m<sup>3</sup>, costituito da No. 1 serbatoio a pressione atmosferica.

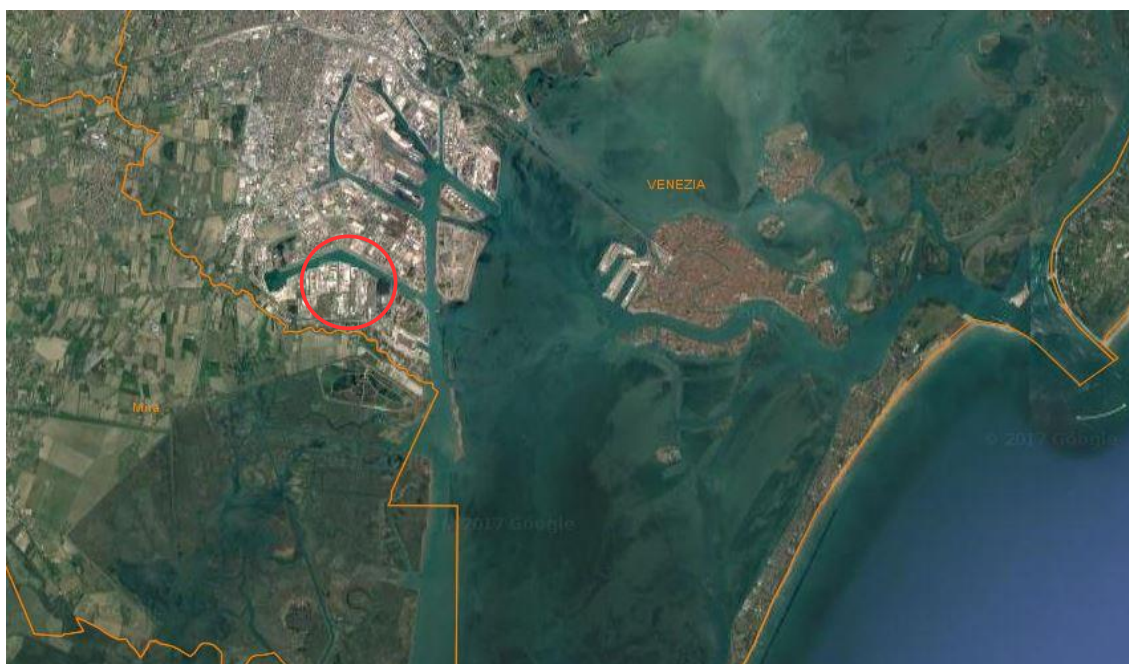
Il deposito sarà alimentato mediante navi gasiere di piccola e media taglia, mentre la distribuzione sarà garantita attraverso camion e metaniere di piccola taglia ("bettoline").

Il progetto prevede un transito di 450,000 m<sup>3</sup>/anno di GNL nella fase iniziale delle operazioni e fino a 900,000 m<sup>3</sup>/anno a regime con l'aumento della domanda di mercato.

L'area del deposito sarà localizzata a Est dell'attuale deposito oli di proprietà DECAL, in una zona attualmente non interessata dalla presenza di attività produttive.

Il sito individuato è contiguo ad aree a vocazione industriale (sia a Est sia a Ovest) e attualmente interessate da attività produttive.

L'area di studio è collocata nella zona centro-occidentale della laguna di Venezia, all'interno dell'area portuale e industriale di Marghera; essa si trova in località Fusina all'interno del Comune di Venezia, e confina a Nord con il Canale Industriale Sud e a Sud con l'adiacente Comune di Mira.



**Figura 1.1: Inquadramento Generale dell'Area con evidenziato il Sito di Intervento**

L'area risulta inoltre inserita all'interno del Sito di Interesse Nazionale di Venezia-Porto Marghera (SIN) come stabilito dalla legge n°426/1998 "Nuovi interventi in campo ambientale".

## **2 SCOPO DEL DOCUMENTO**

Il presente documento riporta i risultati dello studio di Load-Flow per il sistema elettrico del terminale ricezione e distribuzione di Gas Naturale Liquefatto (GNL). L'impianto, completamente di nuova realizzazione, è modellizzato al fine di valutare l'assorbimento complessivo nel futuro assetto di funzionamento.

Il Load-Flow calcola il flusso di potenza attiva e reattiva e le tensioni di sbarra nelle condizioni operative nominali massime del sistema.

Gli obiettivi principali degli studi di Load-Flow sono:

- ✓ verificare che nessun generatore, cavo, o trasformatore sia sovraccarico;
- ✓ controllare il profilo di tensione delle sbarre e regolare i set-point dei generatori ed i commutatori dei trasformatore.

### **2.1 DOCUMENTI DI RIFERIMENTO**

1. P0000556-2-H15-Relazione Tecnica Illustrativa
2. P0000556-2-H16- Lista carichi elettrici
3. P0000556-2-H18–Report calcolo dimensionamento cavi
4. P0000556-2-M11-Schema unifilare elettrico
5. P0000556-2-M10-Planimetria apparecchiature elettriche

### **2.2 CODICE DI CALCOLO**

Il Calcolo è realizzato utilizzando il codice ETAP 14.0.0.

### 3 RETE DI DISTRIBUZIONE

L'impianto è alimentato dal punto di consegna della rete Enel a 20 kV ubicata nella zona di confine tra l'area di impianto. La cabina di consegna è collegata con cavo interrato al quadro di MT di interfaccia e l'impianto risulta alimentato da un trasformatore T1 da 6.25 MVA, entrambi ubicati all'interno della cabina elettrica, vedi **Allegato F**.

Le principali utenze in MT sono alimentate dal quadro principale QMT suddiviso in due sbarre, quella normale e quella di emergenza. La sbarra QMT-EME Bus6 è alimentata da un generatore Diesel in MT da 800KW.

In BT è previsto un quadro principale con funzione di Power Center (QPC) ed un QMCC nella cabina elettrica di impianto, suddiviso in due sbarre per alimentare i carichi normali e di emergenza incluso il quadro UPS. La sbarra di emergenza è alimentata da generatore Diesel della potenza di 200 kW.

Inoltre è stato incluso un quadro BT di distribuzione secondaria relativa alle utenze previste nella zona della banchina in prossimità dei bracci di carico e dell'edificio elettrico.

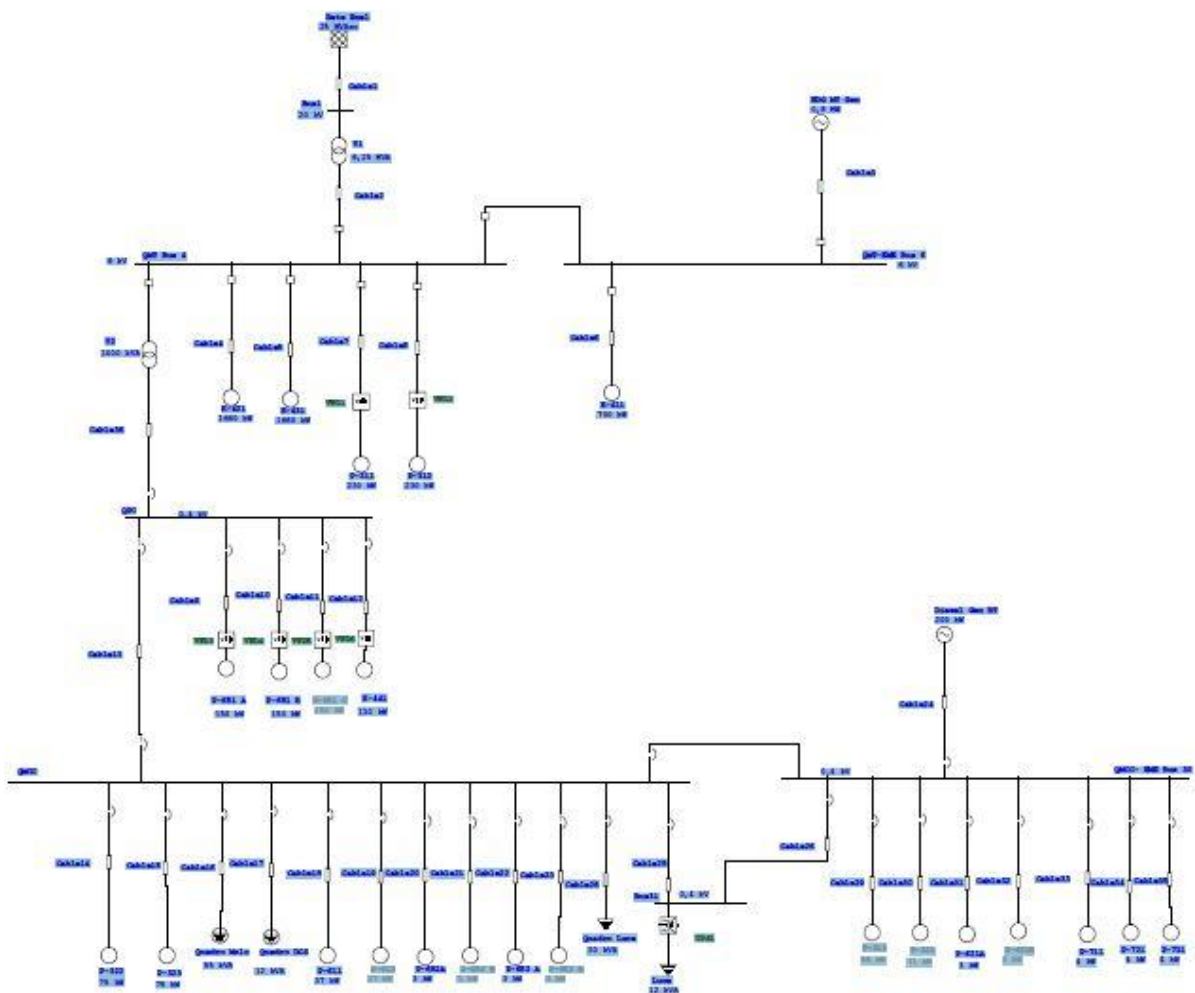


Figura 3.1: Unifilare Venice LNG

### **3.1 MODI DI FUNZIONAMENTO**

L'impianto è caratterizzato da due possibili modi di funzionamento:

a) Assetto Normale

L'impianto è connesso ed alimentato dalla rete Enel.

c) Assetto di Emergenza

In caso di indisponibilità della rete Enel verranno attivati due generatori diesel di emergenza EDG in Media ed in Bassa Tensione che alimentano i soli carichi di sicurezza. Questi includono:

- ✓ Sistema antincendio;
- ✓ Alimentazione UPS.

Al ritorno dell'alimentazione Enel il sistema ritorna in assetto a).

Per ottenere le funzionalità sopra descritte, è necessario utilizzare due unità di commutazione automatica ATS, al fine di sincronizzare l'apertura del congiuntore delle due semisbarre e la chiusura dell'interruttore di arrivo linea del generatore Diesel. Sarà previsto un commutatore per ciascun generatore.

### **3.2 MACCHINE ELETTRICHE**

Le macchine elettriche che si prevedono di installare nella rete dell'impianto e modellate in questo studio sono le seguenti:

- ✓ N.1 Trasformatore 20/6kV da 6.25 MVA a secco;
- ✓ N.1 Trasformatore 6/0.4kV da 1 MVA a secco;
- ✓ N.1 Generatore Diesel 6kV /50Hz da 800kW;
- ✓ N.1 Generatore Diesel 0.4kV /50Hz da 200kW;
- ✓ N.1 UPS per i due edifici e la sala controllo nella zona bracci di carico;
- ✓ N.2 VFD a 6 impulsi per pompe intank in MT;
- ✓ N.4 VFD a 6 impulsi per motori in BT;
- ✓ Motori asincroni trifase;
- ✓ Carichi statici trifase (modello aggregato).

## 4 PRINCIPI DI CALCOLO DEL LOAD FLOW

Lo studio di Load-Flow è effettuato utilizzando il codice ETAP 14.0.0 che offre tre metodi di calcolo del Load-Flow: "Newton-Raphson", "disaccoppiato", e "Gauss-Seidel accelerato". Essi possiedono diverse caratteristiche convergenti, e a volte uno dei metodi è più favorevole in termini di prestazioni.

### .a) Metodo di Newton-Raphson

Il metodo di Newton-Raphson formula e risolve iterativamente le seguenti equazione di Load-Flow:

$$\begin{bmatrix} \Delta P \\ \Delta Q \end{bmatrix} \begin{bmatrix} J_1 & J_2 \\ J_3 & J_4 \end{bmatrix} = \begin{bmatrix} \Delta \delta \\ \Delta V \end{bmatrix}$$

dove  $\Delta P$  e  $\Delta Q$  sono i vettori del mismatch di potenza attiva e reattiva tra i valori nominali e quelli calcolati per ciascuna sbarra.  $\Delta V$  e  $\Delta \delta$  rappresentano le tensioni in termini di ampiezza e angolo in una forma incrementale. La matrice  $J$ , suddivisa in quattro sezioni ( $J_1, J_2, J_3, J_4$ ) è chiamata matrice jacobiana.

Il metodo di Newton-Raphson possiede una caratteristica unica di convergenza quadratica. Di solito ha una velocità di convergenza molto elevata rispetto ad altri metodi di calcolo del Load-Flow. Esso ha anche il vantaggio che i criteri di convergenza sono specificati per garantire la convergenza degli squilibri di potenza attiva e reattiva. Questo criterio consente di impostare direttamente la precisione che si desidera specificare per la soluzione del Load-Flow. I criteri di convergenza per il metodo di Newton-Raphson vengono in genere impostati a 0.001 MW e Mvar.

### .b) Metodo disaccoppiato (rapido)

Il metodo disaccoppiato deriva dal metodo di Newton-Raphson, e considera il fatto che un piccolo cambiamento nella grandezza della tensione di sbarra non varia sensibilmente la potenza reale di sbarra. Similmente, per una piccola variazione dell'angolo di fase della tensione di sbarra, la potenza reattiva non cambia sensibilmente. Così l'equazione di Load-Flow di Newton-Raphson può essere semplificata in due insiemi separati di equazioni disaccoppiate, che possono essere risolte iterativamente:

$$\begin{aligned} [\Delta P] &= [J_1][\Delta \delta] \\ [\Delta Q] &= [J_4][\Delta V] \end{aligned}$$

Il metodo disaccoppiato riduce la memoria di archiviazione del computer di circa la metà, rispetto al metodo di Newton-Raphson. Risolve le equazioni di Load-Flow utilizzando il computer per un tempo significativamente inferiore a quello richiesto dal metodo di Newton-Raphson, in quanto le matrici jacobiane sono costanti.

Come con il metodo di Newton-Raphson, i criteri di convergenza del metodo disaccoppiato sono basati sullo squilibrio di potenza attiva e reattiva, che sono tipicamente impostati nell'ordine di 0,001 MW e Mvar. Anche se per un numero fisso di iterazioni non è accurato come il metodo di Newton-Raphson, il risparmio di tempo del computer e i criteri di convergenza più favorevoli danno in generale una performance molto buona.

In generale, il metodo disaccoppiato può essere utilizzato come alternativa al Newton-Raphson, specialmente quando questo non riesce a convergere (come nel caso di sistemi radiali lunghi o sistemi che presentano linee di trasmissione o cavi lunghi).

### .c) Metodo Gauss-Seidel accelerato

Dal sistema di equazioni ai nodi

$$[I] = [Y_{BUS}][V]$$

il metodo di Gauss-Seidel accelerato deriva le seguenti equazioni di Load-Flow che resolve poi iterativamente:

$$[P + jQ] = [V^T] [Y_{BUS}^*] [V^*]$$

dove P e Q sono i vettori della potenza attiva e reattiva di sbarra, V il vettore degli errori di tensione, e YBUS è la matrice di ammettenza del sistema. Y\*BUS e V\* sono i coniugati di YBUS e V rispettivamente. VT è la matrice trasposta di V.

Il metodo di Gauss-Seidel accelerato ha requisiti di accuratezza dei valori iniziali di tensione delle sbarre relativamente inferiori rispetto al metodo di Newton-Raphson e il metodo disaccoppiato. Invece di usare il mismatch di potenza attiva e reattiva delle sbarre, il metodo di Gauss-Seidel accelerato controlla la tolleranza della tensione di sbarra tra due iterazioni consecutive per controllare la precisione della soluzione. Il valore tipico per la precisione della tensione di sbarra è impostato a 0.000001 pu.

Il Gauss-Seidel accelerato ha una velocità di convergenza più lenta. Quando si applicano opportuni fattori di accelerazione, un aumento significativo del tasso di convergenza può essere ottenuto. L'intervallo per il fattore di accelerazione è compreso tra 1.2 e 1.7, ed è in genere impostato a 1.45.

Tutti i calcoli di Load-Flow di questo documento utilizzano il metodo di Newton-Raphson.

## 5 SCENARI DI FUNZIONAMENTO ANALIZZATI

Al fine di produrre uno studio preliminare si è scelto di analizzare gli assetti di funzionamento più significativi tra quelli possibili. Si sono identificati i seguenti due scenari per il calcolo di load-flow:

- ✓ Configurazione di Picco;
- ✓ Configurazione di Emergenza.

### 5.1 CONFIGURAZIONE DI PICCO

Il carico di picco ipotizzato per modellare la condizione di massima richiesta di energia elettrica comprende i seguenti carichi principali funzionanti:

- ✓ No. 2 centraline bracci di carico 100%;
- ✓ No. 2 pompe intank di trasferimento 100%;
- ✓ No. 2 pompe di pressurizzazione 100%;
- ✓ No. 2 compressori BOG trasferimento 100%;
- ✓ No. 1 compressori BOG 100%;
- ✓ No. 1 compressori HD 100%;
- ✓ No. 2 pompe acque meteoriche 100%;
- ✓ No. 2 pompe rilancio 100%;
- ✓ No. 3 pompe Jockey 100%;
- ✓ No. 1 pompa aria 100%;
- ✓ No. 1 UPS 100%.

### 5.2 CONFIGURAZIONE DI EMERGENZA

Per il profilo di carico in emergenza sono state considerati i soli carichi di sicurezza, il sistema antincendio e gli UPS:

- ✓ No. 1 pompa intank di ricircolo;
- ✓ No. 3 pompa jockey;
- ✓ No. 1 sistemi UPS;
- ✓ No. 1 pompe pressurizzazione;
- ✓ No. 1 compressori BOG esercizio al 50% del carico;
- ✓ No. 1 compressore aria;
- ✓ No. 2 pompe acque meteoriche 100%;
- ✓ No. 2 pompe rilancio 100%;
- ✓ No. 3 pompe Jockey 100%;
- ✓ No. 1 pompa aria 100%;
- ✓ No. 2 pompe acqua potabile.

## 6 CRITERI DI VALUTAZIONE

Per quanto riguarda i criteri di valutazione sono stati scelti i seguenti livelli di soglia discriminando tra allarmi marginali e critici.

Soglia	Marginale	Critico
<b>Carico Sbarra</b>	95%	100%
<b>Carico Cavi</b>	95%	100%
<b>Carico Trasformatori</b>	95%	100%
<b>Carico Generatori</b>	95%	100%
<b>Massima Tensione di Sbarra</b>	102%	105%
<b>Minima Tensione di Sbarra</b>	98%	95%



## **7    RISULTATI DEL CALCOLO**

### **7.1    CONFIGURAZIONE DI PICCO**

I risultati dettagliati del calcolo sono visibile nell'**Allegato B** e nel report **Allegato C**. Di seguito le conclusioni sintetiche.

Nella configurazione con sola alimentazione da distributore ed il profilo di carico di picco si verifica che il fattore di potenza è ben superiore al 90%, mentre la taglia del trasformatore da 6.25 MVA risulta necessaria per soddisfare un carico totale pari a 5.756 MVA.

### **7.2    CONFIGURAZIONE DI EMERGENZA**

I risultati dettagliati del calcolo sono riportati nell'**Allegato D** e nel report **Allegato E**. Di seguito le conclusioni sintetiche.

Nella configurazione con sola alimentazione di emergenza proveniente dai due Diesel in media ed in bassa tensione, che hanno una taglia complessiva pari ad 1 MW risulta che la taglia definita è corretta.

Il carico totale richiesto da questa configurazione risulta pari a 0.5 MW.

RPN/ALS/MFC:tds



# Allegato A

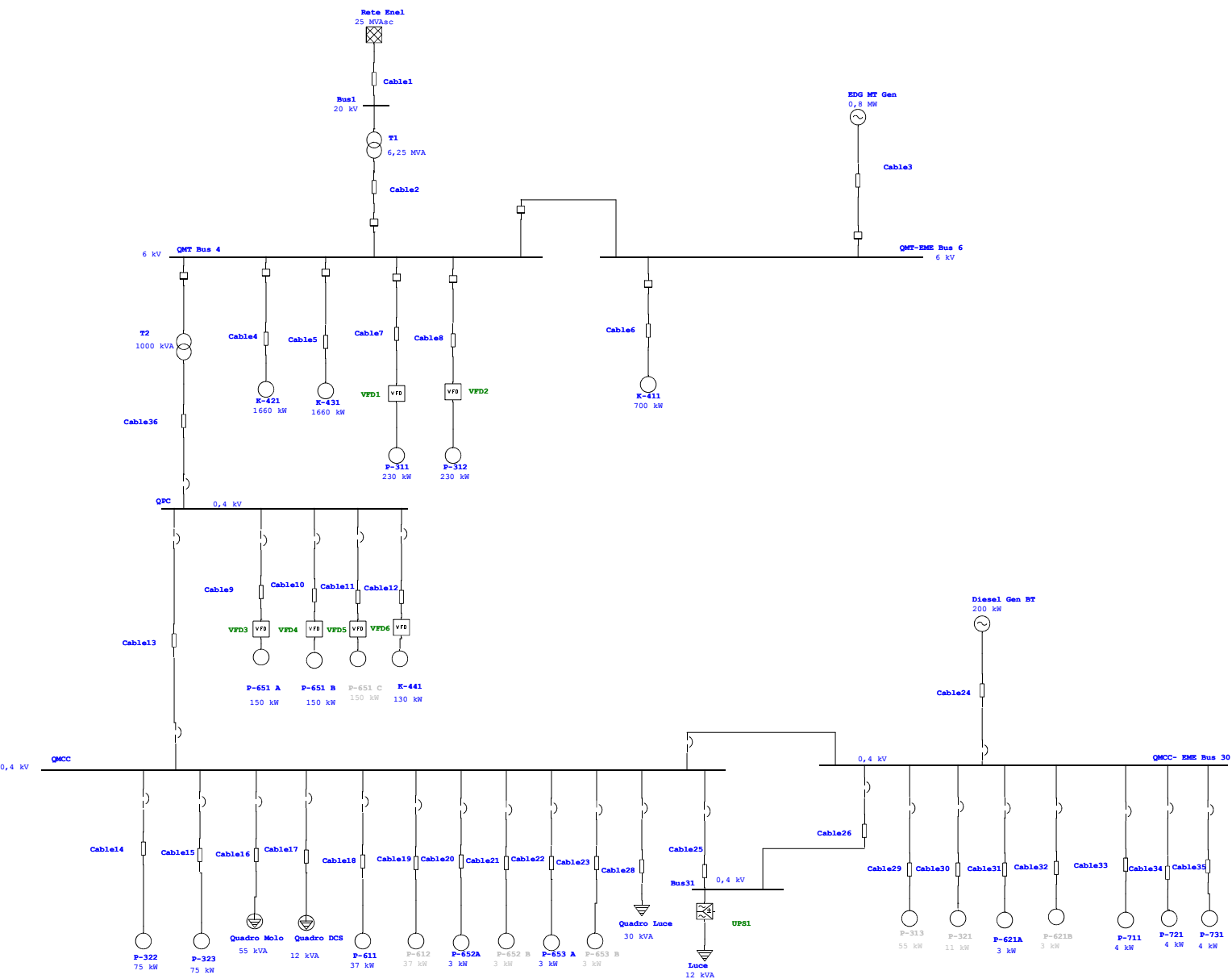
## One-Line Diagram

Doc. No. P0000556-2-H17 Rev. 0 – Gennaio 2018





# One-Line Diagram - OLV1 (Load Flow Analysis)





# Allegato B One-Line Diagram – Configurazione di Picco

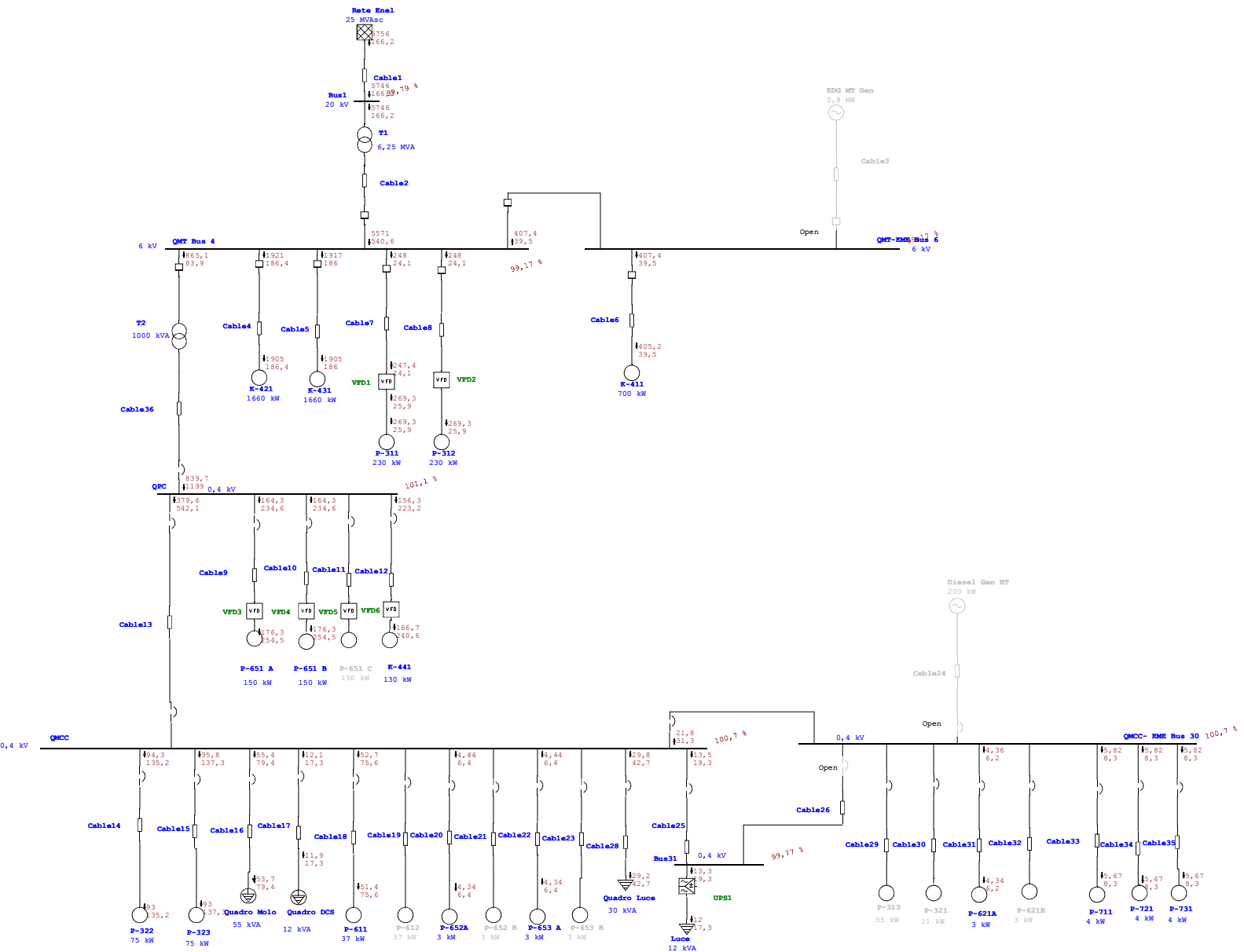
Doc. No. P0000556-2-H17 Rev. 0 – Gennaio 2018







# One-Line Diagram - OLV1 (Load Flow Analysis)





# Allegato C

## Report di Calcolo – Configurazione di Picco

Doc. No. P0000556-2-H17 Rev. 0 – Gennaio 2018





Project: DECAL - Deposito Costiero GNL

**ETAP**

Page: 1

Location: Venice - Porto Marghera

14.0.0C

Date: 24-01-2018

Contract:

SN: INTERPROGT

Engineer: R.Pennino

Study Case: LF

Revision: Base

Filename: DECAL - Venice LNG

Config.: Plcco

---

### Electrical Transient Analyzer Program

#### Load Flow Analysis

Loading Category (1): Design

Generation Category (1): Design

Load Diversity Factor: None

	<u>Swing</u>	<u>V-Control</u>	<u>Load</u>	<u>Total</u>
Number of Buses:	8	0	36	44

	<u>XFMR2</u>	<u>XFMR3</u>	<u>Reactor</u>	<u>Line/Cable</u>	<u>Impedance</u>	<u>Tie PD</u>	<u>Total</u>
Number of Branches:	2	0	0	32	0	2	36

Method of Solution: Adaptive Newton-Raphson Method

Maximum No. of Iteration: 99

Precision of Solution: 0.0001000

System Frequency: 50.00 Hz

Unit System: Metric

Project Filename: DECAL - Venice LNG

Output Filename: R:\J\Proj\2017\P0000556-2\eng\work\ELETTRICO\RAFPE\DECAL - Venice LNG\Emergenza.lfr

Project: DECAL - Deposito Costiero GNL

**ETAP**

Page: 2

Location: Venice - Porto Marghera

14.0.0C

Date: 24-01-2018

Contract:

SN: INTERPROGT

Engineer: R.Pennino

Study Case: LF

Revision: Base

Filename: DECAL - Venice LNG

Config.: Picco

---

---

**Adjustments**

<u>Tolerance</u>	<u>Apply Adjustments</u>	<u>Individual /Global</u>	<u>Percent</u>
Transformer Impedance:	Yes	Individual	
Reactor Impedance:	Yes	Individual	
Overload Heater Resistance:	No		
Transmission Line Length:	No		
Cable Length:	No		

<u>Temperature Correction</u>	<u>Apply Adjustments</u>	<u>Individual /Global</u>	<u>Degree C</u>
Transmission Line Resistance:	Yes	Individual	
Cable Resistance:	Yes	Individual	

Project: DECAL - Deposito Costiero GNL

ETAP

Page: 3

Location: Venice - PORTo Marghera

14.0.0C

Date: 24-01-2018

Contract:

SN: INTERPROGT

Engineer: R.Pennino

Study Case: LF

Revision: Base

Filename: DECAL - Venice LNG

Config.: Plcco

**Bus Input Data**

Bus			Initial Voltage		Load							
					Constant kVA		Constant Z		Constant I		Generic	
ID	kV	Sub-sys	% Mag.	Ang.	MW	Mvar	MW	Mvar	MW	Mvar	MW	Mvar
Bus1	20.000	1	100.0	0.0								
Bus2	20.000	1	100.0	0.0								
Bus3	6.000	1	100.0	0.0								
Bus7	6.000	1	100.0	0.0	1.766	0.715						
Bus8	6.000	1	100.0	0.0	1.766	0.715						
Bus9	6.000	1	100.0	0.0	0.374	0.156						
Bus10	6.000	1	100.0	0.0								
Bus11	6.000	3	100.0	0.0	0.247	0.106						
Bus12	0.400	1	100.0	0.0								
Bus13	6.000	4	100.0	0.0	0.247	0.106						
Bus15	0.400	5	100.0	0.0	0.162	0.070						
Bus16	0.400	6	100.0	0.0	0.162	0.070						
Bus17	0.400	7	100.0	0.0								
Bus18	0.400	8	100.0	0.0	0.151	0.071						
Bus19	0.400	1	100.0	0.0	0.080	0.047						
Bus20	0.400	1	100.0	0.0	0.080	0.047						
Bus21	0.400	1	100.0	0.0	0.023	0.014	0.023	0.014				
Bus22	0.400	1	100.0	0.0	0.005	0.003	0.006	0.003				
Bus23	0.400	1	100.0	0.0	0.041	0.031						
Bus24	0.400	1	100.0	0.0								
Bus25	0.400	1	100.0	0.0	0.004	0.002						
Bus26	0.400	1	100.0	0.0								
Bus27	0.400	1	100.0	0.0	0.004	0.002						
Bus28	0.400	1	100.0	0.0								
Bus31	0.400	1	100.0	0.0								
Bus32	0.400	2	100.0	0.0			0.012	0.000				
Bus33	0.400	1	100.0	0.0			0.030	0.000				
Bus34	0.400	1	100.0	0.0								
Bus35	0.400	1	100.0	0.0								
Bus36	0.400	1	100.0	0.0	0.004	0.002						
Bus37	0.400	1	100.0	0.0								
Bus38	0.400	1	100.0	0.0	0.005	0.003						
Bus39	0.400	1	100.0	0.0	0.005	0.003						

Project: DECAL - Deposito Costiero GNL

ETAP

Page: 4

Location: Venice - Porto Marghera

14.0.0C

Date: 24-01-2018

Contract:

SN: INTERPROGT

Engineer: R.Pennino

Study Case: LF

Revision: Base

Filename: DECAL - Venice LNG

Config.: Picco

Bus					Load							
					Initial Voltage		Constant kVA		Constant Z		Constant I	
ID	kV	Sub-sys	% Mag.	Ang.	MW	Mvar	MW	Mvar	MW	Mvar	MW	Mvar
Bus40	0.400	1	100.0	0.0	0.005	0.003						
QMCC	0.400	1	100.0	0.0								
QMCC- EME Bus 30	0.400	1	100.0	0.0								
QMT Bus 4	6.000	1	100.0	0.0								
QMT-EME Bus 6	6.000	1	100.0	0.0								
QPC	0.400	1	100.0	0.0								
Cable8~	6.000		100.0	0.0								
Cable9~	0.400		100.0	0.0								
Cable10~	0.400		100.0	0.0								
Cable11~	0.400		100.0	0.0								
Cable12~	0.400		100.0	0.0								
Total Number of Buses: 44					5.130	2.168	0.071	0.018	0.000	0.000	0.000	0.000

Generation Bus				Voltage		Generation			Mvar Limits	
ID	kV	Type	Sub-sys	% Mag.	Angle	MW	Mvar	% PF	Max	Min
Bus2	20.000	Swing	1	100.0	0.0					
Bus11	6.000	Swing	3	100.0	0.0					
Bus13	6.000	Swing	4	100.0	0.0					
Bus15	0.400	Swing	5	100.0	0.0					
Bus16	0.400	Swing	6	100.0	0.0					
Bus17	0.400	Swing	7	100.0	0.0					
Bus18	0.400	Swing	8	100.0	0.0					
Bus32	0.400	Swing	2	100.0	0.0					
						0.000	0.000			



Project: DECAL - Deposito Costiero GNL

ETAP

Page: 5

Location: Venice - Porto Marghera

14.0.0C

Date: 24-01-2018

Contract:

SN: INTERPROGT

Engineer: R.Pennino

Study Case: LF

Revision: Base

Filename: DECAL - Venice LNG

Config.: Plcco

**Line/Cable Input Data**

ohms or siemens/1000 m per Conductor (Cable) or per Phase (Line)

Line/Cable		Length							
ID	Library	Size	Adj. (m)	% Tol.	#/Phase	T (°C)	R	X	Y
Cable1	33MCUS3	50	300.0	0.0	1	75	0.471165	0.143000	0.0000446
Cable2	22NCUS3	185	10.0	0.0	2	75	0.122083	0.103000	
Cable4	15NCUS3	50	350.0	0.0	1	75	0.434300	0.100500	
Cable5	15NCUS3	70	350.0	0.0	1	75	0.310700	0.095800	
Cable6	15NALS3	25	350.0	0.0	1	75	1.423030	0.111500	
Cable7	15NCUS3	25	400.0	0.0	1	75	0.867700	0.111500	
Cable8	15NCUS3	25	400.0	0.0	1	75	0.867700	0.111500	
Cable9	1,0NCUN3	240	500.0	0.0	3	75	0.092000	0.075800	
Cable10	1,0NCUN3	240	500.0	0.0	3	75	0.092000	0.075800	
Cable11	1,0NCUN3	240	500.0	0.0	3	75	0.092000	0.075800	
Cable12	1,0NCUN3	240	500.0	0.0	3	75	0.092000	0.075800	
Cable13	1,0NCUN3	150	20.0	0.0	2	75	0.145400	0.076700	
Cable14	1,0NCUN3	185	350.0	0.0	2	75	0.118200	0.076300	
Cable15	1,0NCUN3	185	350.0	0.0	1	75	0.118200	0.076300	
Cable16	1,0NCUN3	120	450.0	0.0	1	75	0.181900	0.076900	
Cable17	1,0NCUN3	6	50.0	0.0	1	75	3.621000	0.102400	
Cable18	1,0NCUN3	120	400.0	0.0	1	75	0.181900	0.076900	
Cable19	1,0NCUN3	120	400.0	0.0	1	75	0.181900	0.076900	
Cable20	1,0NCUN3	10	450.0	0.0	1	75	2.167000	0.095300	
Cable21	1,0NCUN3	10	450.0	0.0	1	75	2.167000	0.095300	
Cable22	1,0NCUN3	10	450.0	0.0	1	75	2.167000	0.095300	
Cable23	1,0NCUN3	10	450.0	0.0	1	75	2.167000	0.095300	
Cable25	1,0NCUN3	6	30.0	0.0	1	75	3.621000	0.102400	
Cable28	1,0NCUN3	10	50.0	0.0	1	75	2.167000	0.095300	
Cable29	1,0NCUN3	120	350.0	0.0	1	75	0.181900	0.076900	
Cable30	1,0NCUN3	25	350.0	0.0	1	75	0.867700	0.086400	
Cable31	1,0NCUN3	6	50.0	0.0	1	75	3.621000	0.102400	
Cable32	1,0NCUN3	6	50.0	0.0	1	75	3.621000	0.102400	
Cable33	1,0MCUN3	16	600.0	0.0	1	75	1.353000	0.103700	
Cable34	1,0NCUN3	16	600.0	0.0	1	75	1.353000	0.090200	
Cable35	1,0NCUN3	16	600.0	0.0	1	75	1.353000	0.090200	
Cable36	1,0NCUN3	240	20.0	0.0	3	75	0.092000	0.075800	

Line / Cable resistances are listed at the specified temperatures.

Project: DECAL - Deposito Costiero GNL

**ETAP**

Page: 6

Location: Venice - Porto Marghera

14.0.0C

Date: 24-01-2018

Contract:

SN: INTERPROGT

Engineer: R.Pennino

Study Case: LF

Revision: Base

Filename: DECAL - Venice LNG

Config.: Picco

---

### 2-Winding Transformer Input Data

Transformer		Rating					Z Variation			% Tap Setting		Adjusted	Phase Shift	
ID	Phase	MVA	Prim. kV	Sec. kV	% Z1	X1/R1	+ 5%	- 5%	% Tol.	Prim.	Sec.	% Z	Type	Angle
T1	3-Phase	6.250	20.000	6.000	7.15	8.50	0	0	0	0	2.500	7.1500	Dyn	0.000
T2	3-Phase	1.000	6.000	0.400	4.00	1.50	0	0	0	0	5.000	4.0000	Dyn	0.000

Project: DECAL - Deposito Costiero GNL

ETAP

Page: 7

Location: Venice - Porto Marghera

14.0.0C

Date: 24-01-2018

Contract:

SN: INTERPROGT

Engineer: R.Pennino

Study Case: LF

Revision: Base

Filename: DECAL - Venice LNG

Config.: Plcco

**Branch Connections**

CKT/Branch		Connected Bus ID		% Impedance, Pos. Seq., 100 MVA Bas			
ID	Type	From Bus	To Bus	R	X	Z	Y
T1	2W XFMR	Bus1	Bus3	13.70	116.46	117.26	
T2	2W XFMR	QMT Bus 4	Bus12	232.97	349.46	420.00	
Cable1	Cable	Bus2	Bus1	3.53	1.07	3.69	0.0053520
Cable2	Cable	Bus3	QMT Bus 4	0.17	0.14	0.22	
Cable4	Cable	QMT Bus 4	Bus7	42.22	9.77	43.34	
Cable5	Cable	QMT Bus 4	Bus8	30.21	9.31	31.61	
Cable6	Cable	QMT-EME Bus 6	Bus9	138.35	10.84	138.77	
Cable7	Cable	QMT Bus 4	Bus10	96.41	12.39	97.20	
Cable8	Cable	QMT Bus 4	Cable8~	96.41	12.39	97.20	
Cable9	Cable	QPC	Cable9~	958.33	789.58	1241.71	
Cable10	Cable	QPC	Cable10~	958.33	789.58	1241.71	
Cable11	Cable	QPC	Cable11~	958.33	789.58	1241.71	
Cable12	Cable	QPC	Cable12~	958.33	789.58	1241.71	
Cable13	Cable	QPC	QMCC	90.88	47.94	102.74	
Cable14	Cable	QMCC	Bus19	1292.81	834.53	1538.77	
Cable15	Cable	QMCC	Bus20	2585.63	1669.06	3077.54	
Cable16	Cable	QMCC	Bus21	5115.94	2162.81	5554.33	
Cable17	Cable	QMCC	Bus22	11315.62	320.00	11320.15	
Cable18	Cable	QMCC	Bus23	4547.50	1922.50	4937.18	
Cable19	Cable	QMCC	Bus24	4547.50	1922.50	4937.18	
Cable20	Cable	QMCC	Bus25	60946.88	2680.31	61005.79	
Cable21	Cable	QMCC	Bus26	60946.88	2680.31	61005.79	
Cable22	Cable	QMCC	Bus27	60946.88	2680.31	61005.79	
Cable23	Cable	QMCC	Bus28	60946.88	2680.31	61005.79	
Cable25	Cable	QMCC	Bus31	6789.38	192.00	6792.09	
Cable28	Cable	QMCC	Bus33	6771.88	297.81	6778.42	
Cable29	Cable	QMCC- EME Bus 30	Bus34	3979.06	1682.19	4320.03	
Cable30	Cable	QMCC- EME Bus 30	Bus35	18980.94	1890.00	19074.80	
Cable31	Cable	QMCC- EME Bus 30	Bus36	11315.62	320.00	11320.15	
Cable32	Cable	QMCC- EME Bus 30	Bus37	11315.62	320.00	11320.15	
Cable33	Cable	QMCC- EME Bus 30	Bus38	50737.50	3888.75	50886.31	
Cable34	Cable	QMCC- EME Bus 30	Bus39	50737.50	3382.50	50850.13	
Cable35	Cable	QMCC- EME Bus 30	Bus40	50737.50	3382.50	50850.13	
Cable36	Cable	Bus12	QPC	38.33	31.58	49.67	
CB37	Tie Breakr	QMT-EME Bus 6	QMT Bus 4				
CB38	Tie Breakr	QMCC- EME Bus 30	QMCC				

Project: DECAL - Deposito Costiero GNL

**ETAP**

Page: 8

Location: Venice - Porto Marghera

14.0.0C

Date: 24-01-2018

Contract:

SN: INTERPROGT

Engineer: R.Pennino

Study Case: LF

Revision: Base

Filename: DECAL - Venice LNG

Config.: Plcco

**UPS Input Data**

**AC Rating**

ID	MVA	kV		FLA		% EFF	% PF	DC Rating			Operating % PF	Bypass Switch
		Input	Output	Input	Output			kV	FLA	% I <sub>max</sub>		
UPS1	0.015	0.400	0.400	24.06	21.65	90.00	90.00	0.110	129.546	110.0	100.00	No

**VFD Input Data**

**AC Rating**

ID	MVA	kV			FLA		Input	Operating		Output		Bypass Switch	
		Output	Input	Output	Input	Output		% EFF	% PF	V/Hz	% Frequency		Hz
VFD1	0.290	6.000	6.000	6.000	25.98	28.00	100.00	100.00	100,00	100.0	50.0	150.0	No
VFD2	0.310	6.000	6.000	6.000	29.68	29.68	100.00	100.00	100,00	100.0	50.0	150.0	No
VFD3	0.200	0.400	0.400	0.400	288.68	288.68	100.00	100.00	100,00	100.0	50.0	150.0	No
VFD4	0.200	0.400	0.400	0.400	288.68	288.68	100.00	100.00	100,00	100.0	50.0	150.0	No
VFD5	0.150	0.400	0.400	0.400	216.51	216.51	100.00	100.00	100,00	100.0	50.0	150.0	No
VFD6	0.170	0.400	0.400	0.400	251.92	246.88	98.00	100.00	100,00	100.0	50.0	150.0	No

Project: DECAL - Deposito Costiero GNL

ETAP

Page: 9

Location: Venice - Porto Marghera

14.0.0C

Date: 24-01-2018

Contract:

SN: INTERPROGT

Engineer: R.Pennino

Study Case: LF

Revision: Base

Filename: DECAL - Venice LNG

Config.: Plcco

**LOAD FLOW REPORT**

Bus		Voltage		Generation		Load		Load Flow					XFMR	
ID	kV	% Mag.	Ang.	MW	Mvar	MW	Mvar	ID	MW	Mvar	Amp	%PF	%Tap	
Bus1	20.000	99.788	0.0	0	0	0	0	Bus2	-5.315	-2.183	166.2	92.5		
								Bus3	5.315	2.183	166.2	92.5		
* Bus2	20.000	100.000	0.0	5.327	2.182	0	0	Bus1	5.327	2.182	166.2	92.5		
Bus3	6.000	99.181	-3.4	0	0	0	0	QMT Bus 4	5.271	1.807	540.6	94.6		
								Bus1	-5.271	-1.807	540.6	94.6	2.500	
Bus7	6.000	98.340	-3.3	0	0	1.766	0.715	QMT Bus 4	-1.766	-0.715	186.4	92.7		
Bus8	6.000	98.561	-3.4	0	0	1.766	0.715	QMT Bus 4	-1.766	-0.715	186.0	92.7		
Bus9	6.000	98.627	-3.3	0	0	0.374	0.156	QMT-EME Bus 6	-0.374	-0.156	39.5	92.3		
Bus10	6.000	98.928	-3.4	0	0	0.247	0.000	QMT Bus 4	-0.247	0.000	24.1	100.0		
								VFD1	0.247	0.000	24.1	100.0		
Bus12	0.400	101.434	-4.8	0	0	0	0	QPC	0.821	0.189	1199.2	97.5		
								QMT Bus 4	-0.821	-0.189	1199.2	97.5	5.000	
Bus19	0.400	99.238	-4.9	0	0	0.080	0.047	QMCC	-0.080	-0.047	135.2	86.0		
Bus20	0.400	97.754	-5.0	0	0	0.080	0.047	QMCC	-0.080	-0.047	137.3	86.0		
Bus21	0.400	97.658	-4.6	0	0	0.046	0.028	QMCC	-0.046	-0.028	79.4	85.0		
Bus22	0.400	99.503	-4.5	0	0	0.010	0.006	QMCC	-0.010	-0.006	17.3	85.0		
Bus23	0.400	98.171	-4.5	0	0	0.041	0.031	QMCC	-0.041	-0.031	75.6	79.8		
Bus24	0.400	100.679	-4.9	0	0	0	0	QMCC	0.000	0.000	0.0	0.0		
Bus25	0.400	98.338	-4.1	0	0	0.004	0.002	QMCC	-0.004	-0.002	6.4	84.4		
Bus26	0.400	100.679	-4.9	0	0	0	0	QMCC	0.000	0.000	0.0	0.0		
Bus27	0.400	98.338	-4.1	0	0	0.004	0.002	QMCC	-0.004	-0.002	6.4	84.4		
Bus28	0.400	100.679	-4.9	0	0	0	0	QMCC	0.000	0.000	0.0	0.0		
Bus31	0.400	99.771	-4.9	0	0	0.013	0.000	QMCC	-0.013	0.000	19.3	100.0		
								UPS1	0.013	0.000	19.3	100.0		
Bus33	0.400	98.674	-4.9	0	0	0.029	0.000	QMCC	-0.029	0.000	42.7	100.0		
Bus34	0.400	100.679	-4.9	0	0	0	0	QMCC- EME Bus 30	0.000	0.000	0.0	0.0		
Bus35	0.400	100.679	-4.9	0	0	0	0	QMCC- EME Bus 30	0.000	0.000	0.0	0.0		
Bus36	0.400	100.258	-4.7	0	0	0.004	0.002	QMCC- EME Bus 30	-0.004	-0.002	6.2	84.4		
Bus37	0.400	100.679	-4.9	0	0	0	0	QMCC- EME Bus 30	0.000	0.000	0.0	0.0		
Bus38	0.400	98.058	-4.1	0	0	0.005	0.003	QMCC- EME Bus 30	-0.005	-0.003	8.3	85.1		
Bus39	0.400	98.073	-4.1	0	0	0.005	0.003	QMCC- EME Bus 30	-0.005	-0.003	8.3	85.1		
Bus40	0.400	98.073	-4.1	0	0	0.005	0.003	QMCC- EME Bus 30	-0.005	-0.003	8.3	85.1		
QMCC	0.400	100.679	-4.9	0	0	0	0	QPC	-0.333	-0.180	542.1	88.0		
								Bus19	0.081	0.048	135.2	86.0		
								Bus20	0.082	0.049	137.3	85.9		
								Bus21	0.047	0.029	79.4	85.2		

Project: DECAL - Deposito Costiero GNL

ETAP

Page: 10

Location: Venice - Porto Marghera

14.0.0C

Date: 24-01-2018

Contract:

SN: INTERPROGT

Engineer: R.Pennino

Study Case: LF

Revision: Base

Filename: DECAL - Venice LNG

Config.: Plcco

Bus		Voltage		Generation		Load		Load Flow				XFMR	
ID	kV	% Mag.	Ang.	MW	Mvar	MW	Mvar	ID	MW	Mvar	Amp	%PF	%Tap
								Bus22	0.010	0.006	17.3	85.4	
								Bus23	0.042	0.032	75.6	80.1	
								Bus24	0.000	0.000	0.0	0.0	
								Bus25	0.004	0.002	6.4	85.1	
								Bus26	0.000	0.000	0.0	0.0	
								Bus27	0.004	0.002	6.4	85.1	
								Bus28	0.000	0.000	0.0	0.0	
								Bus31	0.013	0.000	19.3	100.0	
								Bus33	0.030	0.000	42.7	100.0	
								QMCC- EME Bus 30	0.019	0.011	31.3	85.5	
QMCC- EME Bus 30	0.400	100.679	-4.9	0	0	0	0	Bus34	0.000	0.000	0.0	0.0	
								Bus35	0.000	0.000	0.0	0.0	
								Bus36	0.004	0.002	6.2	84.5	
								Bus37	0.000	0.000	0.0	0.0	
								Bus38	0.005	0.003	8.3	85.8	
								Bus39	0.005	0.003	8.3	85.8	
								Bus40	0.005	0.003	8.3	85.8	
								QMCC	-0.019	-0.011	31.3	85.5	
QMT Bus 4	6.000	99.169	-3.4	0	0	0	0	Bus3	-5.270	-1.806	540.6	94.6	
								Bus7	1.782	0.718	186.4	92.7	
								Bus8	1.777	0.718	186.0	92.7	
								Bus10	0.248	0.000	24.1	100.0	
								Cable8~	0.248	0.000	24.1	100.0	
								Bus12	0.838	0.214	83.9	96.9	
								QMT-EME Bus 6	0.376	0.156	39.5	92.4	
QMT-EME Bus 6	6.000	99.169	-3.4	0	0	0	0	Bus9	0.376	0.156	39.5	92.4	
								QMT Bus 4	-0.376	-0.156	39.5	92.4	
QPC	0.400	101.065	-4.9	0	0	0	0	Cable9~	0.164	0.002	234.6	100.0	
								Cable10~	0.164	0.002	234.6	100.0	
								Cable11~	0.000	0.000	0.0	0.0	
								Cable12~	0.156	0.002	223.2	100.0	
								QMCC	0.334	0.181	542.1	88.0	
								Bus12	-0.819	-0.187	1199.2	97.5	
Cable8~	6.000	98.928	-3.4	0	0	0.247	0.000	QMT Bus 4	-0.247	0.000	24.1	100.0	
								VFD2	0.247	0.000	24.1	100.0	
Cable9~	0.400	99.499	-5.6	0	0	0.162	0.000	QPC	-0.162	0.000	234.6	100.0	
								VFD3	0.162	0.000	234.6	100.0	
Cable10~	0.400	99.499	-5.6	0	0	0.162	0.000	QPC	-0.162	0.000	234.6	100.0	
								VFD4	0.162	0.000	234.6	100.0	

Project: DECAL - Deposito Costiero GNL

**ETAP**

Page: 11

Location: Venice - Porto Marghera

14.0.0C

Date: 24-01-2018

Contract:

SN: INTERPROGT

Engineer: R.Pennino

Study Case: LF

Revision: Base

Filename: DECAL - Venice LNG

Config.: Plcco

Bus	Voltage			Generation		Load		ID	Load Flow				XFMR	
	ID	kV	% Mag.	Ang.	MW	Mvar	MW		Mvar	MW	Mvar	Amp	%PF	%Tap
Cable11~		0.400	101.065	-4.9	0	0	0	0	QPC	0.000	0.000	0.0	0.0	
									VFD5	0.000	0.000	0.0	0.0	
Cable12~		0.400	99.575	-5.6	0	0	0.154	0.000	QPC	-0.154	0.000	223.2	100.0	
									VFD6	0.154	0.000	223.2	100.0	
UPS1		0.400	100.000	0.0	0.012	0.000	0	0	Bus32	0.012	0.000	17.3	100.0	
VFD1		6.000	100.000	0.0	0.247	0.106	0	0	Bus11	0.247	0.106	25.9	91.9	
VFD2		6.000	100.000	0.0	0.247	0.106	0	0	Bus13	0.247	0.106	25.9	91.9	
VFD3		0.400	100.000	0.0	0.162	0.070	0	0	Bus15	0.162	0.070	254.5	91.7	
VFD4		0.400	100.000	0.0	0.162	0.070	0	0	Bus16	0.162	0.070	254.5	91.7	
VFD5		0.400	100.000	0.0	0	0	0	0	Bus17	0.000	0.000	0.0	0.0	
VFD6		0.400	100.000	0.0	0.151	0.071	0	0	Bus18	0.151	0.071	240.6	90.5	

\* Indicates a voltage regulated bus ( voltage controlled or swing type machine connected to it)

# Indicates a bus with a load mismatch of more than 0.1 MVA

Project: DECAL - Deposito Costiero GNL

ETAP

Page: 12

Location: Venice - Porto Marghera

14.0.0C

Date: 24-01-2018

Contract:

SN: INTERPROGT

Engineer: R.Pennino

Study Case: LF

Revision: Base

Filename: DECAL - Venice LNG

Config.: Plcco

**Bus Loading Summary Report**

Bus			Directly Connected Load								Total Bus Load			
			Constant kVA		Constant Z		Constant I		Generic		MVA	% PF	Amp	Percent Loading
ID	kV	Rated Amp	MW	Mvar	MW	Mvar	MW	Mvar	MW	Mvar				
Bus11	6.000										0.269	91.9	25.9	
Bus13	6.000										0.269	91.9	25.9	
Bus15	0.400										0.176	91.7	254.5	
Bus16	0.400										0.176	91.7	254.5	
Bus17	0.400													
Bus18	0.400										0.167	90.5	240.6	
Bus32	0.400										0.012	100.0	17.3	
Bus1	20.000										5.746	92.5	166.2	
Bus2	20.000										5.756	92.5	166.2	
Bus3	6.000										5.572	94.6	540.6	
Bus7	6.000		1.766	0.715							1.905	92.7	186.4	
Bus8	6.000		1.766	0.715							1.905	92.7	186.0	
Bus9	6.000		0.374	0.156							0.405	92.3	39.5	
Bus10	6.000		0.247	0.000							0.247	100.0	24.1	
Bus12	0.400										0.843	97.5	1199.2	
Bus19	0.400		0.080	0.047							0.093	86.0	135.2	
Bus20	0.400		0.080	0.047							0.093	86.0	137.3	
Bus21	0.400		0.023	0.014	0.022	0.014					0.054	85.0	79.4	
Bus22	0.400		0.005	0.003	0.006	0.003					0.012	85.0	17.3	
Bus23	0.400		0.041	0.031							0.051	79.8	75.6	
Bus24	0.400													
Bus25	0.400		0.004	0.002							0.004	84.4	6.4	
Bus26	0.400													
Bus27	0.400		0.004	0.002							0.004	84.4	6.4	
Bus28	0.400													
Bus31	0.400		0.013	0.000							0.013	100.0	19.3	
Bus33	0.400										0.029	100.0	42.7	
Bus34	0.400													
Bus35	0.400													
Bus36	0.400		0.004	0.002							0.004	84.4	6.2	
Bus37	0.400													
Bus38	0.400		0.005	0.003							0.006	85.1	8.3	
Bus39	0.400		0.005	0.003							0.006	85.1	8.3	
Bus40	0.400		0.005	0.003							0.006	85.1	8.3	
QMCC	0.400										0.378	88.0	542.1	



Project: DECAL - Deposito Costiero GNL

**ETAP**

Page: 13

Location: Venice - Porto Marghera

14.0.0C

Date: 24-01-2018

Contract:

SN: INTERPROGT

Engineer: R.Pennino

Study Case: LF

Revision: Base

Filename: DECAL - Venice LNG

Config.: Plcco

---

Bus			Directly Connected Load								Total Bus Load			
			Constant kVA		Constant Z		Constant I		Generic		MVA	% PF	Amp	Percent Loading
ID	kV	Rated Amp	MW	Mvar	MW	Mvar	MW	Mvar	MW	Mvar				
QMCC- EME Bus 30	0.400										0.022	85.5	31.3	
QMT Bus 4	6.000										5.571	94.6	540.6	
QMT-EME Bus 6	6.000										0.407	92.4	39.5	
QPC	0.400										0.840	97.5	1199.2	

\* Indicates operating load of a bus exceeds the bus critical limit ( 100.0% of the Continuous Ampere rating).

# Indicates operating load of a bus exceeds the bus marginal limit ( 95.0% of the Continuous Ampere rating).

Project: DECAL - Deposito Costiero GNL

**ETAP**

Page: 14

Location: Venice - Porto Marghera

14.0.0C

Date: 24-01-2018

Contract:

SN: INTERPROGT

Engineer: R.Pennino

Study Case: LF

Revision: Base

Filename: DECAL - Venice LNG

Config.: Picco

**Branch Loading Summary Report**

CKT / Branch		Cable & Reactor			Transformer				
ID	Type	Ampacity (Amp)	Loading		Capability (MVA)	Loading (input)		Loading (output)	
			Amp	%		MVA	%	MVA	%
Cable1	Cable	197.62	166.22	84.11					
Cable2	Cable	799.26	540.57	67.63					
Cable4	Cable	199.15	186.43	93.61					
Cable5	Cable	241.82	186.01	76.92					
Cable6	Cable	113.80	39.53	34.74					
Cable7	Cable	142.25	24.06	16.92					
Cable8	Cable	142.25	24.06	16.92					
Cable9	Cable	1427.38	234.61	16.44					
Cable10	Cable	1427.38	234.61	16.44					
Cable11	Cable	1427.38							
Cable12	Cable	1427.38	223.20	15.64					
Cable13	Cable	732.72	542.14	73.99					
Cable14	Cable	827.88	135.23	16.33					
Cable15	Cable	283.20	137.28	48.47					
Cable16	Cable	322.43	79.41	24.63					
Cable17	Cable	61.64	17.31	28.09					
Cable18	Cable	322.43	75.56	23.44					
Cable19	Cable	322.43							
Cable20	Cable	80.61	6.37	7.90					
Cable21	Cable	80.61							
Cable22	Cable	80.61	6.37	7.90					
Cable23	Cable	80.61							
Cable25	Cable	61.64	19.29	31.29					
Cable28	Cable	80.61	42.73	53.01					
Cable29	Cable	299.85							
Cable30	Cable	101.39							
Cable31	Cable	46.47	6.25	13.44					
Cable32	Cable	61.64							
Cable33	Cable	79.21	8.34	10.53					
Cable34	Cable	104.31	8.34	7.99					
Cable35	Cable	65.28	8.34	12.77					
Cable36	Cable	1427.38	1199.22	84.02					
T1	Transformer				6.250	5.746	91.9	5.572	89.1

Project: DECAL - Deposito Costiero GNL

**ETAP**

Page: 15

Location: Venice - Porto Marghera

14.0.0C

Date: 24-01-2018

Contract:

SN: INTERPROGT

Engineer: R.Pennino

Study Case: LF

Revision: Base

Filename: DECAL - Venice LNG

Config.: Picco

---

---

CKT / Branch		Cable & Reactor			Transformer				
ID	Type	Ampacity (Amp)	Loading Amp	%	Capability (MVA)	Loading (input)		Loading (output)	
						MVA	%	MVA	%
T2	Transformer				0.950	0.865	91.1	0.843	88.7

\* Indicates a branch with operating load exceeding the branch capability.

Project: DECAL - Deposito Costiero GNL

ETAP

Page: 16

Location: Venice - Porto Marghera

14.0.0C

Date: 24-01-2018

Contract:

SN: INTERPROGT

Engineer: R.Pennino

Study Case: LF

Revision: Base

Filename: DECAL - Venice LNG

Config.: Picco

**Branch Losses Summary Report**

Branch ID	From-To Bus Flow		To-From Bus Flow		Losses		% Bus Voltage		Vd % Drop in Vmag
	MW	Mvar	MW	Mvar	kW	kvar	From	To	
Cable1	-5.315	-2.183	5.327	2.182	11.7	-1.8	99.8	100.0	0.21
T1	5.315	2.183	-5.271	-1.807	44.3	376.7	99.8	99.2	0.61
Cable2	5.271	1.807	-5.270	-1.806	0.5	0.5	99.2	99.2	0.01
Cable4	-1.766	-0.715	1.782	0.718	15.8	3.7	98.3	99.2	0.83
Cable5	-1.766	-0.715	1.777	0.718	11.3	3.5	98.6	99.2	0.61
Cable6	-0.374	-0.156	0.376	0.156	2.3	0.2	98.6	99.2	0.54
Cable7	-0.247	0.000	0.248	0.000	0.6	0.1	98.9	99.2	0.24
Cable36	0.821	0.189	-0.819	-0.187	2.6	2.2	101.4	101.1	0.37
T2	-0.821	-0.189	0.838	0.214	16.9	25.3	101.4	99.2	2.26
Cable14	-0.080	-0.047	0.081	0.048	1.1	0.7	99.2	100.7	1.44
Cable15	-0.080	-0.047	0.082	0.049	2.3	1.5	97.8	100.7	2.93
Cable16	-0.046	-0.028	0.047	0.029	1.5	0.7	97.7	100.7	3.02
Cable17	-0.010	-0.006	0.010	0.006	0.2	0.0	99.5	100.7	1.18
Cable18	-0.041	-0.031	0.042	0.032	1.2	0.5	98.2	100.7	2.51
Cable19	0.000	0.000	0.000	0.000			100.7	100.7	
Cable20	-0.004	-0.002	0.004	0.002	0.1	0.0	98.3	100.7	2.34
Cable21	0.000	0.000	0.000	0.000			100.7	100.7	
Cable22	-0.004	-0.002	0.004	0.002	0.1	0.0	98.3	100.7	2.34
Cable23	0.000	0.000	0.000	0.000			100.7	100.7	
Cable25	-0.013	0.000	0.013	0.000	0.1	0.0	99.8	100.7	0.91
Cable28	-0.029	0.000	0.030	0.000	0.6	0.0	98.7	100.7	2.00
Cable29	0.000	0.000	0.000	0.000			100.7	100.7	
Cable30	0.000	0.000	0.000	0.000			100.7	100.7	
Cable31	-0.004	-0.002	0.004	0.002	0.0	0.0	100.3	100.7	0.42
Cable32	0.000	0.000	0.000	0.000			100.7	100.7	
Cable33	-0.005	-0.003	0.005	0.003	0.2	0.0	98.1	100.7	2.62
Cable34	-0.005	-0.003	0.005	0.003	0.2	0.0	98.1	100.7	2.61
Cable35	-0.005	-0.003	0.005	0.003	0.2	0.0	98.1	100.7	2.61
Cable13	-0.333	-0.180	0.334	0.181	1.3	0.7	100.7	101.1	0.39
Cable8	0.248	0.000	-0.247	0.000	0.6	0.1	99.2	98.9	0.24
Cable9	0.164	0.002	-0.162	0.000	2.5	2.1	101.1	99.5	1.57
Cable10	0.164	0.002	-0.162	0.000	2.5	2.1	101.1	99.5	1.57
Cable11	0.000	0.000	0.000	0.000			101.1	101.1	
Cable12	0.156	0.002	-0.154	0.000	2.3	1.9	101.1	99.6	1.49

Project: DECAL - Deposito Costiero GNL

**ETAP**

Page: 17

Location: Venice - Porto Marghera

14.0.0C

Date: 24-01-2018

Contract:

SN: INTERPROGT

Engineer: R.Pennino

Study Case: LF

Revision: Base

Filename: DECAL - Venice LNG

Config.: Plcco

---

123.3

420.6

Project: DECAL - Deposito Costiero GNL

**ETAP**

Page: 18

Location: Venice - Porto Marghera

14.0.0C

Date: 24-01-2018

Contract:

SN: INTERPROGT

Engineer: R.Pennino

Study Case: LF

Revision: Base

Filename: DECAL - Venice LNG

Config.: Plcco

---

### Alert Summary Report

#### % Alert Settings

	<u>Critical</u>	<u>Marginal</u>
<b><u>Loading</u></b>		
Bus	100.0	95.0
Cable	100.0	95.0
Reactor	100.0	95.0
Line	100.0	95.0
Transformer	100.0	95.0
Panel	100.0	95.0
Protective Device	100.0	95.0
Generator	100.0	95.0
Inverter/Charger	100.0	95.0
<b><u>Bus Voltage</u></b>		
OverVoltage	105.0	102.0
UnderVoltage	95.0	98.0
<b><u>Generator Excitation</u></b>		
OverExcited (Q Max.)	100.0	95.0
UnderExcited (Q Min.)	100.0	

#### Marginal Report

<u>Device ID</u>	<u>Type</u>	<u>Condition</u>	<u>Rating/Limit</u>	<u>Unit</u>	<u>Operating</u>	<u>% Operating</u>	<u>Phase Type</u>
Bus20	Bus	Under Voltage	0.400	kV	0.391	97.8	3-Phase
Bus21	Bus	Under Voltage	0.400	kV	0.39	97.7	3-Phase

Project: DECAL - Deposito Costiero GNL

**ETAP**

Page: 19

Location: Venice - Porto Marghera

14.0.0C

Date: 24-01-2018

Contract:

SN: INTERPROGT

Engineer: R.Pennino

Study Case: LF

Revision: Base

Filename: DECAL - Venice LNG

Config.: Plcco

---

**SUMMARY OF TOTAL GENERATION, LOADING & DEMAND**

	<b>MW</b>	<b>Mvar</b>	<b>MVA</b>	<b>% PF</b>
Source (Swing Buses):	5.327	2.182	5.756	92.54 Lagging
Source (Non-Swing Buses):	0.000	0.000	0.000	
Total Demand:	5.327	2.182	5.756	92.54 Lagging
Total Motor Load:	5.130	2.168	5.569	92.11 Lagging
Total Static Load:	0.069	0.017	0.071	97.02 Lagging
Total Constant I Load:	0.000	0.000	0.000	
Total Generic Load:	0.000	0.000	0.000	
Apparent Losses:	0.128	-0.003		
System Mismatch:	0.000	0.000		

Number of Iterations: 3





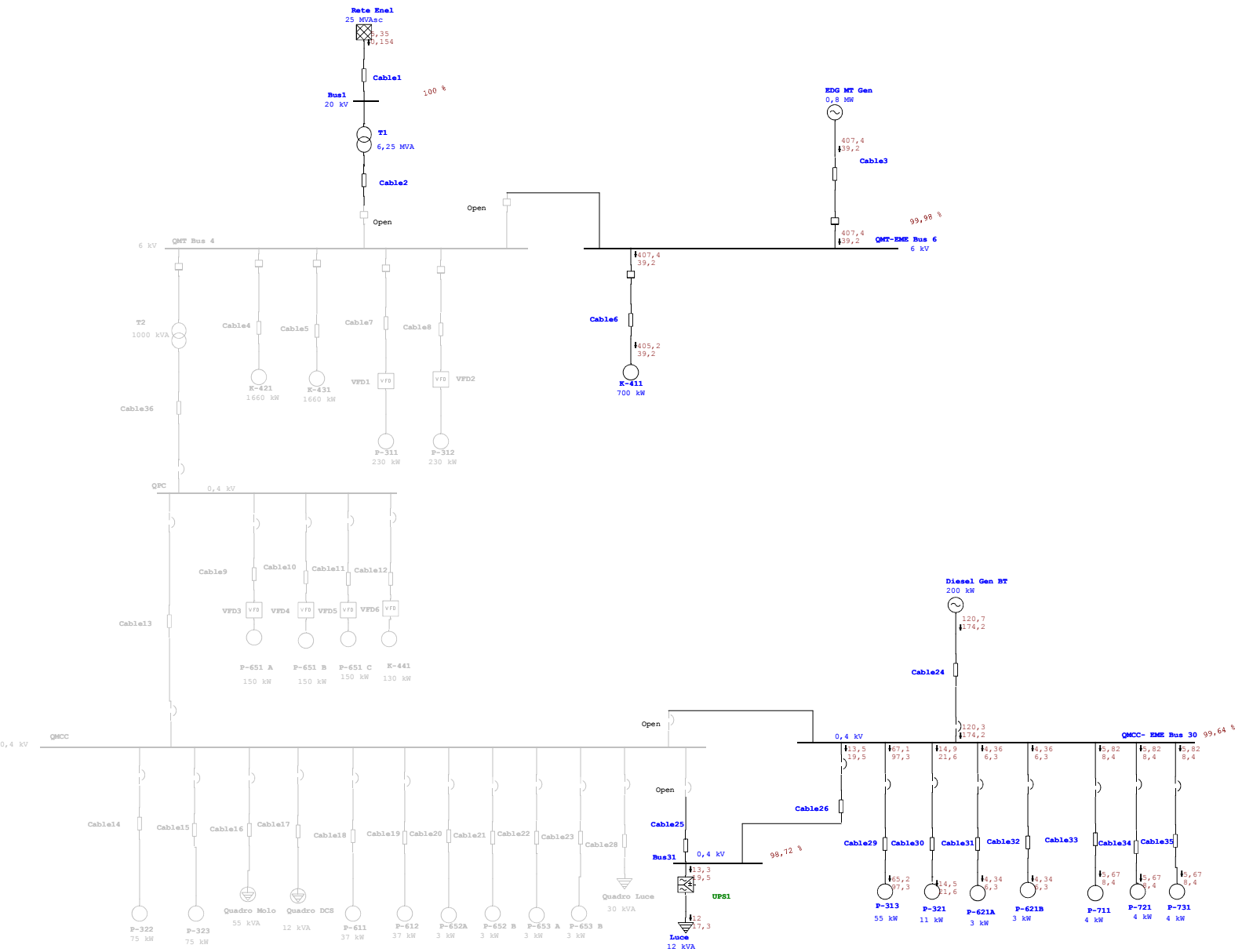
# Allegato D One-Line Diagram – Configurazione di Emergenza

Doc. No. P000556-2-H17 Rev. 0 – Gennaio 2018





# One-Line Diagram - OLV1 (Load Flow Analysis)





# Allegato E

## Report di Calcol - Configurazione di Emergenza

Doc. No. P0000556-2-H17 Rev. 0 – Gennaio 2018





Project: DECAL - Deposito Costiero GNL

**ETAP**

Page: 1

Location: Venice - Porto Marghera

14.0.0C

Date: 24-01-2018

Contract:

SN: INTERPROGT

Engineer: R.Pennino

Study Case: LF

Revision: Base

Filename: DECAL - Venice LNG

Config.: EME

---

### Electrical Transient Analyzer Program

#### Load Flow Analysis

Loading Category (1): Design

Generation Category (1): Design

Load Diversity Factor: None

	<u>Swing</u>	<u>V-Control</u>	<u>Load</u>	<u>Total</u>
Number of Buses:	4	0	13	17

	<u>XFMR2</u>	<u>XFMR3</u>	<u>Reactor</u>	<u>Line/Cable</u>	<u>Impedance</u>	<u>Tie PD</u>	<u>Total</u>
Number of Branches:	1	0	0	12	0	0	13

Method of Solution: Adaptive Newton-Raphson Method

Maximum No. of Iteration: 99

Precision of Solution: 0.0001000

System Frequency: 50.00 Hz

Unit System: Metric

Project Filename: DECAL - Venice LNG

Output Filename: R:\JProj\2017\P0000556-2\eng\work\ELETRICO\RAFPE\DECAL - Venice LNG\Emergenza.lfr

Project: DECAL - Deposito Costiero GNL

**ETAP**

Page: 2

Location: Venice - Porto Marghera

14.0.0C

Date: 24-01-2018

Contract:

SN: INTERPROGT

Engineer: R.Pennino

Study Case: LF

Revision: Base

Filename: DECAL - Venice LNG

Config.: EME

**Adjustments**

<u>Tolerance</u>	<u>Apply Adjustments</u>	<u>Individual /Global</u>	<u>Percent</u>
Transformer Impedance:	Yes	Individual	
Reactor Impedance:	Yes	Individual	
Overload Heater Resistance:	No		
Transmission Line Length:	No		
Cable Length:	No		

<u>Temperature Correction</u>	<u>Apply Adjustments</u>	<u>Individual /Global</u>	<u>Degree C</u>
Transmission Line Resistance:	Yes	Individual	
Cable Resistance:	Yes	Individual	



Project: DECAL - Deposito Costiero GNL

ETAP

Page: 3

Location: Venice - Porto Marghera

14.0.0C

Date: 24-01-2018

Contract:

SN: INTERPROGT

Engineer: R.Pennino

Study Case: LF

Revision: Base

Filename: DECAL - Venice LNG

Config.: EME

**Bus Input Data**

Bus			Initial Voltage		Load							
					Constant kVA		Constant Z		Constant I		Generic	
ID	kV	Sub-sys	% Mag.	Ang.	MW	Mvar	MW	Mvar	MW	Mvar	MW	Mvar
Bus1	20.000	1	100.0	0.0								
Bus2	20.000	1	100.0	0.0								
Bus3	6.000	1	100.0	0.0								
Bus5	6.000	2	100.0	0.0								
Bus9	6.000	2	100.0	0.0	0.374	0.156						
Bus29	0.400	3	100.0	0.0								
Bus31	0.400	3	100.0	0.0								
Bus32	0.400	4	100.0	0.0			0.012	0.000				
Bus34	0.400	3	100.0	0.0	0.060	0.027						
Bus35	0.400	3	100.0	0.0	0.013	0.007						
Bus36	0.400	3	100.0	0.0	0.004	0.002						
Bus37	0.400	3	100.0	0.0	0.004	0.002						
Bus38	0.400	3	100.0	0.0	0.005	0.003						
Bus39	0.400	3	100.0	0.0	0.005	0.003						
Bus40	0.400	3	100.0	0.0	0.005	0.003						
QMCC- EME Bus 30	0.400	3	100.0	0.0								
QMT-EME Bus 6	6.000	2	100.0	0.0								
Total Number of Buses: 17					0.468	0.203	0.012	0.000	0.000	0.000	0.000	0.000

Generation Bus				Voltage		Generation			Mvar Limits	
ID	kV	Type	Sub-sys	% Mag.	Angle	MW	Mvar	% PF	Max	Min
Bus2	20.000	Swing	1	100.0	0.0					
Bus5	6.000	Swing	2	100.0	0.0					
Bus29	0.400	Swing	3	100.0	0.0					
Bus32	0.400	Swing	4	100.0	0.0					
						0.000	0.000			

Project: DECAL - Deposito Costiero GNL

**ETAP**

Page: 4

Location: Venice - Porto Marghera

14.0.0C

Date: 24-01-2018

Contract:

SN: INTERPROGT

Engineer: R.Pennino

Study Case: LF

Revision: Base

Filename: DECAL - Venice LNG

Config.: EME

### Line/Cable Input Data

ohms or siemens/1000 m per Conductor (Cable) or per Phase (Line)

Line/Cable ID	Library	Size	Length		#/Phase	T (°C)	R	X	Y
			Adj. (m)	% Tol.					
Cable1	33MCUS3	50	300.0	0.0	1	75	0.471165	0.143000	0.0000446
Cable3	22NCUS3	50	30.0	0.0	1	75	0.471165	0.129000	
Cable6	15NALS3	25	350.0	0.0	1	75	1.423030	0.111500	
Cable24	1,0NCUN3	95	20.0	0.0	1	75	0.229700	0.077400	
Cable26	1,0NCUN3	6	30.0	0.0	1	75	3.621000	0.102400	
Cable29	1,0NCUN3	120	350.0	0.0	1	75	0.181900	0.076900	
Cable30	1,0NCUN3	25	350.0	0.0	1	75	0.867700	0.086400	
Cable31	1,0NCUN3	6	50.0	0.0	1	75	3.621000	0.102400	
Cable32	1,0NCUN3	6	50.0	0.0	1	75	3.621000	0.102400	
Cable33	1,0MCUN3	16	600.0	0.0	1	75	1.353000	0.103700	
Cable34	1,0NCUN3	16	600.0	0.0	1	75	1.353000	0.090200	
Cable35	1,0NCUN3	16	600.0	0.0	1	75	1.353000	0.090200	

Line / Cable resistances are listed at the specified temperatures.

Project: DECAL - Deposito Costiero GNL

**ETAP**

Page: 5

Location: Venice - Porto Marghera

14.0.0C

Date: 24-01-2018

Contract:

SN: INTERPROGT

Engineer: R.Pennino

Study Case: LF

Revision: Base

Filename: DECAL - Venice LNG

Config.: EME

---

**2-Winding Transformer Input Data**

Transformer		Rating					Z Variation			% Tap Setting		Adjusted	Phase Shift	
ID	Phase	MVA	Prim. kV	Sec. kV	% Z1	X1/R1	+ 5%	- 5%	% Tol.	Prim.	Sec.	% Z	Type	Angle
T1	3-Phase	6.250	20.000	6.000	7.15	8.50	0	0	0	0	2.500	7.1500	Dyn	0.000

Project: DECAL - Deposito Costiero GNL

**ETAP**

Page: 6

Location: Venice - Porto Marghera

14.0.0C

Date: 24-01-2018

Contract:

SN: INTERPROGT

Engineer: R.Pennino

Study Case: LF

Revision: Base

Filename: DECAL - Venice LNG

Config.: EME

### **Branch Connections**

CKT/Branch		Connected Bus ID		% Impedance, Pos. Seq., 100 MVA Bas			
ID	Type	From Bus	To Bus	R	X	Z	Y
T1	2W XFMR	Bus1	Bus3	13.70	116.46	117.26	
Cable1	Cable	Bus2	Bus1	3.53	1.07	3.69	0.0053520
Cable3	Cable	Bus5	QMT-EME Bus 6	3.93	1.08	4.07	
Cable6	Cable	QMT-EME Bus 6	Bus9	138.35	10.84	138.77	
Cable24	Cable	Bus29	QMCC- EME Bus 30	287.13	96.75	302.99	
Cable26	Cable	QMCC- EME Bus 30	Bus31	6789.38	192.00	6792.09	
Cable29	Cable	QMCC- EME Bus 30	Bus34	3979.06	1682.19	4320.03	
Cable30	Cable	QMCC- EME Bus 30	Bus35	18980.94	1890.00	19074.80	
Cable31	Cable	QMCC- EME Bus 30	Bus36	11315.62	320.00	11320.15	
Cable32	Cable	QMCC- EME Bus 30	Bus37	11315.62	320.00	11320.15	
Cable33	Cable	QMCC- EME Bus 30	Bus38	50737.50	3888.75	50886.31	
Cable34	Cable	QMCC- EME Bus 30	Bus39	50737.50	3382.50	50850.13	
Cable35	Cable	QMCC- EME Bus 30	Bus40	50737.50	3382.50	50850.13	

Project: DECAL - Deposito Costiero GNL

**ETAP**

Page: 7

Location: Venice - Porto Marghera

14.0.0C

Date: 24-01-2018

Contract:

SN: INTERPROGT

Engineer: R.Pennino

Study Case: LF

Revision: Base

Filename: DECAL - Venice LNG

Config.: EME

**UPS Input Data**

**AC Rating**

ID	MVA	kV		FLA		% EFF	% PF	DC Rating			Operating % PF	Bypass Switch
		Input	Output	Input	Output			kV	FLA	% I <sub>max</sub>		
UPS1	0.015	0.400	0.400	24.06	21.65	90.00	90.00	0.110	129.546	110.0	100.00	No

Project: DECAL - Deposito Costiero GNL

ETAP

Page: 8

Location: Venice - Porto Marghera

14.0.0C

Date: 24-01-2018

Contract:

SN: INTERPROGT

Engineer: R.Pennino

Study Case: LF

Revision: Base

Filename: DECAL - Venice LNG

Config.: EME

**LOAD FLOW REPORT**

Bus		Voltage		Generation		Load		Load Flow					XFMR
ID	kV	% Mag.	Ang.	MW	Mvar	MW	Mvar	ID	MW	Mvar	Amp	%PF	%Tap
Bus1	20.000	100.000	0.0	0	0	0	0	Bus2	0.000	0.000	0.0	0.0	
								Bus3	0.000	0.000	0.0	0.0	
* Bus2	20.000	100.000	0.0	0.000	-0.005	0	0	Bus1	0.000	-0.005	0.2	0.0	
Bus3	6.000	102.500	0.0	0	0	0	0	Bus1	0.000	0.000	0.0	0.0	2.500
* Bus5	6.000	100.000	0.0	0.376	0.156	0	0	QMT-EME Bus 6	0.376	0.156	39.2	92.4	
Bus9	6.000	99.446	0.1	0	0	0.374	0.156	QMT-EME Bus 6	-0.374	-0.156	39.2	92.3	
* Bus29	0.400	100.000	0.0	0.111	0.048	0	0	QMCC- EME Bus 30	0.111	0.048	174.2	91.7	
Bus31	0.400	98.719	0.0	0	0	0.013	0.000	QMCC- EME Bus 30	-0.013	0.000	19.5	100.0	
								UPS1	0.013	0.000	19.5	100.0	
Bus34	0.400	96.725	0.1	0	0	0.060	0.027	QMCC- EME Bus 30	-0.060	-0.027	97.3	91.3	
Bus35	0.400	97.008	0.7	0	0	0.013	0.007	QMCC- EME Bus 30	-0.013	-0.007	21.6	87.5	
Bus36	0.400	99.210	0.2	0	0	0.004	0.002	QMCC- EME Bus 30	-0.004	-0.002	6.3	84.4	
Bus37	0.400	99.210	0.2	0	0	0.004	0.002	QMCC- EME Bus 30	-0.004	-0.002	6.3	84.4	
Bus38	0.400	96.986	0.8	0	0	0.005	0.003	QMCC- EME Bus 30	-0.005	-0.003	8.4	85.1	
Bus39	0.400	97.001	0.8	0	0	0.005	0.003	QMCC- EME Bus 30	-0.005	-0.003	8.4	85.1	
Bus40	0.400	97.001	0.8	0	0	0.005	0.003	QMCC- EME Bus 30	-0.005	-0.003	8.4	85.1	
QMCC- EME Bus 30	0.400	99.636	0.0	0	0	0	0	Bus29	-0.110	-0.048	174.2	91.7	
								Bus31	0.013	0.000	19.5	100.0	
								Bus34	0.061	0.027	97.3	91.3	
								Bus35	0.013	0.007	21.6	88.0	
								Bus36	0.004	0.002	6.3	84.5	
								Bus37	0.004	0.002	6.3	84.5	
								Bus38	0.005	0.003	8.4	85.8	
								Bus39	0.005	0.003	8.4	85.8	
								Bus40	0.005	0.003	8.4	85.8	
QMT-EME Bus 6	6.000	99.984	0.0	0	0	0	0	Bus5	-0.376	-0.156	39.2	92.4	
								Bus9	0.376	0.156	39.2	92.4	
UPS1	0.400	100.000	0.0	0.012	0.000	0	0	Bus32	0.012	0.000	17.3	100.0	

\* Indicates a voltage regulated bus ( voltage controlled or swing type machine connected to it)

# Indicates a bus with a load mismatch of more than 0.1 MVA

Project: DECAL - Deposito Costiero GNL

ETAP

Page: 9

Location: Venice - Porto Marghera

14.0.0C

Date: 24-01-2018

Contract:

SN: INTERPROGT

Engineer: R.Pennino

Study Case: LF

Revision: Base

Filename: DECAL - Venice LNG

Config.: EME

**Bus Loading Summary Report**

Bus			Directly Connected Load								Total Bus Load			
			Constant kVA		Constant Z		Constant I		Generic		MVA	% PF	Amp	Percent Loading
ID	kV	Rated Amp	MW	Mvar	MW	Mvar	MW	Mvar	MW	Mvar				
Bus32	0.400										0.012	100.0	17.3	
Bus1	20.000													
Bus2	20.000										0.005	-	0.2	
Bus3	6.000													
Bus5	6.000										0.407	92.4	39.2	
Bus9	6.000		0.374	0.156							0.405	92.3	39.2	
Bus29	0.400										0.121	91.7	174.2	
Bus31	0.400		0.013	0.000							0.013	100.0	19.5	
Bus34	0.400		0.060	0.027							0.065	91.3	97.3	
Bus35	0.400		0.013	0.007							0.015	87.5	21.6	
Bus36	0.400		0.004	0.002							0.004	84.4	6.3	
Bus37	0.400		0.004	0.002							0.004	84.4	6.3	
Bus38	0.400		0.005	0.003							0.006	85.1	8.4	
Bus39	0.400		0.005	0.003							0.006	85.1	8.4	
Bus40	0.400		0.005	0.003							0.006	85.1	8.4	
QMCC- EME Bus 30	0.400										0.120	91.7	174.2	
QMT-EME Bus 6	6.000										0.407	92.4	39.2	

\* Indicates operating load of a bus exceeds the bus critical limit ( 100.0% of the Continuous Ampere rating).

# Indicates operating load of a bus exceeds the bus marginal limit ( 95.0% of the Continuous Ampere rating).

Project: DECAL - Deposito Costiero GNL

**ETAP**

Page: 10

Location: Venice - Porto Marghera

14.0.0C

Date: 24-01-2018

Contract:

SN: INTERPROGT

Engineer: R.Pennino

Study Case: LF

Revision: Base

Filename: DECAL - Venice LNG

Config.: EME

### Branch Loading Summary Report

CKT / Branch		Cable & Reactor			Transformer				
ID	Type	Ampacity (Amp)	Loading		Capability (MVA)	Loading (input)		Loading (output)	
			Amp	%		MVA	%	MVA	%
Cable1	Cable	197.62	0.15	0.08					
Cable3	Cable	197.62	39.20	19.84					
Cable6	Cable	113.80	39.20	34.45					
Cable24	Cable	208.06	174.21	83.73					
Cable26	Cable	61.64	19.49	31.63					
Cable29	Cable	299.85	97.26	32.44					
Cable30	Cable	101.39	21.60	21.30					
Cable31	Cable	46.47	6.31	13.58					
Cable32	Cable	61.64	6.31	10.24					
Cable33	Cable	79.21	8.43	10.65					
Cable34	Cable	104.31	8.43	8.08					
Cable35	Cable	65.28	8.43	12.91					
T1	Transformer				6.250				

\* Indicates a branch with operating load exceeding the branch capability.



Project: DECAL - Deposito Costiero GNL

**ETAP**

Page: 11

Location: Venice - Porto Marghera

14.0.0C

Date: 24-01-2018

Contract:

SN: INTERPROGT

Engineer: R.Pennino

Study Case: LF

Revision: Base

Filename: DECAL - Venice LNG

Config.: EME

### Branch Losses Summary Report

Branch ID	From-To Bus Flow		To-From Bus Flow		Losses		% Bus Voltage		Vd % Drop in Vmag
	MW	Mvar	MW	Mvar	kW	kvar	From	To	
Cable1	0.000	0.000	0.000	-0.005	0.0	-5.4	100.0	100.0	0.00
T1	0.000	0.000	0.000	0.000			100.0	102.5	2.50
Cable3	0.376	0.156	-0.376	-0.156	0.1	0.0	100.0	100.0	0.02
Cable6	-0.374	-0.156	0.376	0.156	2.3	0.2	99.4	100.0	0.54
Cable24	0.111	0.048	-0.110	-0.048	0.4	0.1	100.0	99.6	0.36
Cable26	-0.013	0.000	0.013	0.000	0.1	0.0	98.7	99.6	0.92
Cable29	-0.060	-0.027	0.061	0.027	1.8	0.8	96.7	99.6	2.91
Cable30	-0.013	-0.007	0.013	0.007	0.4	0.0	97.0	99.6	2.63
Cable31	-0.004	-0.002	0.004	0.002	0.0	0.0	99.2	99.6	0.43
Cable32	-0.004	-0.002	0.004	0.002	0.0	0.0	99.2	99.6	0.43
Cable33	-0.005	-0.003	0.005	0.003	0.2	0.0	97.0	99.6	2.65
Cable34	-0.005	-0.003	0.005	0.003	0.2	0.0	97.0	99.6	2.63
Cable35	-0.005	-0.003	0.005	0.003	0.2	0.0	97.0	99.6	2.63
					5.7	-4.2			

Project: DECAL - Deposito Costiero GNL

**ETAP**

Page: 12

Location: Venice - Porto Marghera

14.0.0C

Date: 24-01-2018

Contract:

SN: INTERPROGT

Engineer: R.Pennino

Study Case: LF

Revision: Base

Filename: DECAL - Venice LNG

Config.: EME

### Alert Summary Report

#### % Alert Settings

	<u>Critical</u>	<u>Marginal</u>
<b><u>Loading</u></b>		
Bus	100.0	95.0
Cable	100.0	95.0
Reactor	100.0	95.0
Line	100.0	95.0
Transformer	100.0	95.0
Panel	100.0	95.0
Protective Device	100.0	95.0
Generator	100.0	95.0
Inverter/Charger	100.0	95.0
<b><u>Bus Voltage</u></b>		
OverVoltage	105.0	102.0
UnderVoltage	95.0	98.0
<b><u>Generator Excitation</u></b>		
OverExcited (Q Max.)	100.0	95.0
UnderExcited (Q Min.)	100.0	

### Marginal Report

<u>Device ID</u>	<u>Type</u>	<u>Condition</u>	<u>Rating/Limit</u>	<u>Unit</u>	<u>Operating</u>	<u>% Operating</u>	<u>Phase Type</u>
Bus3	Bus	Over Voltage	6.000	kV	6.150	102.5	3-Phase
Bus34	Bus	Under Voltage	0.400	kV	0.39	96.7	3-Phase
Bus35	Bus	Under Voltage	0.400	kV	0.39	97.0	3-Phase
Bus38	Bus	Under Voltage	0.400	kV	0.39	97.0	3-Phase
Bus39	Bus	Under Voltage	0.400	kV	0.39	97.0	3-Phase
Bus40	Bus	Under Voltage	0.400	kV	0.39	97.0	3-Phase

Project: DECAL - Deposito Costiero GNL

**ETAP**

Page: 13

Location: Venice - Porto Marghera

14.0.0C

Date: 24-01-2018

Contract:

SN: INTERPROGT

Engineer: R.Pennino

Study Case: LF

Revision: Base

Filename: DECAL - Venice LNG

Config.: EME

---

**SUMMARY OF TOTAL GENERATION, LOADING & DEMAND**

	<b>MW</b>	<b>Mvar</b>	<b>MVA</b>	<b>% PF</b>
Source (Swing Buses):	0.487	0.199	0.526	92.60 Lagging
Source (Non-Swing Buses):	0.000	0.000	0.000	
Total Demand:	0.487	0.199	0.526	92.60 Lagging
Total Motor Load:	0.468	0.203	0.510	91.76 Lagging
Total Static Load:	0.012	0.000	0.012	100.00 Lagging
Total Constant I Load:	0.000	0.000	0.000	
Total Generic Load:	0.000	0.000	0.000	
Apparent Losses:	0.007	-0.004		
System Mismatch:	0.000	0.000		

Number of Iterations: 3



## Allegato F

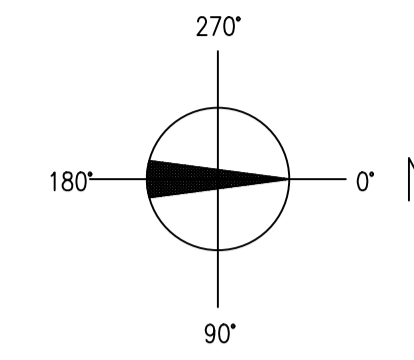
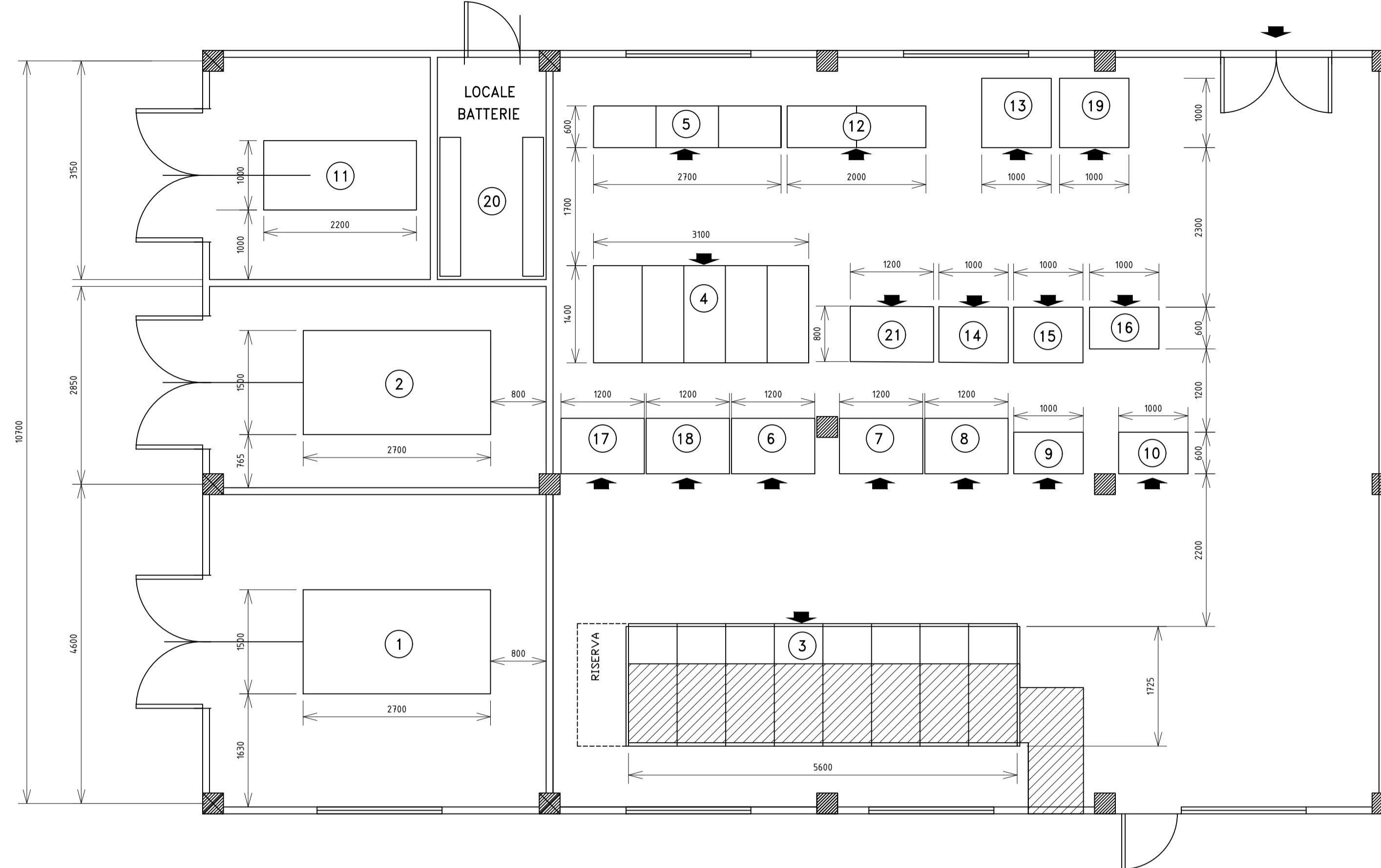
### Layout Edificio Elettrico

Doc. No. P0000556-2-H17 Rev. 0 – Gennaio 2018



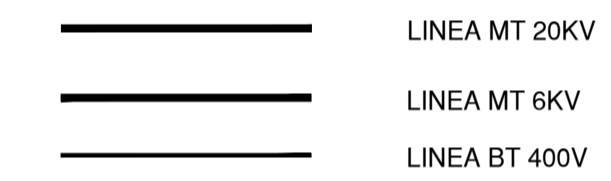


### DISPOSIZIONE QUADRI ELETTRICI DI POTENZA- EDIFICIO ELE PT

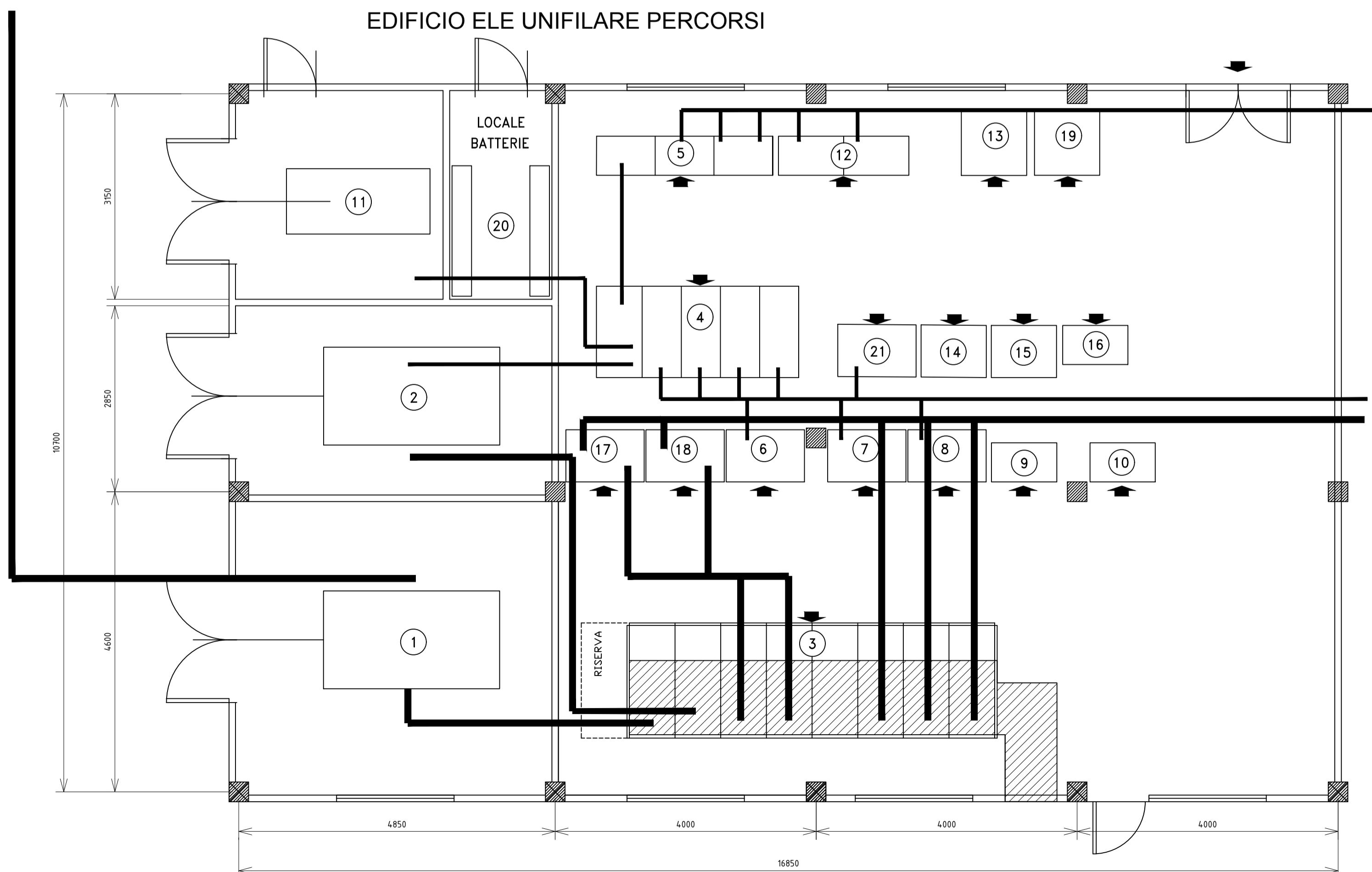


### LEGENDA

①	TRASFORMATORE 6,25MVA 20/6KV	2700x1500x1800
②	TRASFORMATORE 1MVA 6/0,4KV	2700x1500x1800
③	QUADRO MT 6KV	5600x1725x2300
④	QUADRO BT POWER CENTER 400V	3100x1400x2200
⑤	QUADRO BT MCC 400V	2700x600x2200
⑥	QUADRO 400V-SOFT START P-651A	1000x600x2200
⑦	QUADRO 400V-SOFT START P-651B	1000x600x2200
⑧	QUADRO 400V-SOFT START P-651C	1000x600x2200
⑨	QUADRO BT 400V-SOFT START	1000x600x2200
⑩	QUADRO BT 400V-SOFT START	1000x600x2200
⑪	GRUPPO ELETTROGENO 200KVA 400V	2200x1000x1500
⑫	QUADRO DISTRIBUZIONE LUCE-PRESE FM	2000x600x2200
⑬	TRASFORMATORE LUCE NORMALE 400/230V	1000x1000x1200
⑭	SISTEMA UPS	1000x800x1800
⑮	SISTEMA 110VCC	1000x800x1800
⑯	QUADRO HVAC	1000x600x2200
⑰	QUADRO MT 6KV-SOFT START P-311	1000x600x2200
⑱	QUADRO MT 6KV-SOFT START P-312	1000x600x2200
⑲	TRASFORMATORE LUCE EMERGENZA 400/230V	1000x1000x1200
⑳	BANCALI BATTERIE	/
㉑	QUADRO 400V-SOFT START K-441	1000x600x2200



### EDIFICIO ELE UNIFILARE PERCORSI



0	12/01/2018	PRIMA EMISSIONE	PPF	ALS	MFC
REV	DATE	DESCRIZIONE/DESCRIPTION	ESEGUITO BY	CONTROLLATO DA/CHKD BY	APPROVATO DA/APPROVED BY

CLIENTE/CLIENT: **Venice LNG S.p.A.**

PROGETTO/PROJECT: **DEPOSITO COSTIERO GNL A MARGHERA**

TITOLO/TITLE: **LAYOUT EDIFICIO ELETTRICO (alleg.2)**

TIMBRO/STAMP: **RINA CONSULTING**

ESEGUITO / BY	PPF	DATA/DATE	12/01/2018	N° INT/INTERNAL N°	17-556-ELE-H17	SCALA/SCALE	1:50	FOGLIO/SHEET	1 di 1	REV	0
CONTROLLATO DA / CHKD BY	ALS	DATA/DATE	12/01/2018								
APPROVATO DA / APPROVED BY	MFC	DATA/DATE	12/01/2018								

Mod. UNP-A1/0





## Allegato G

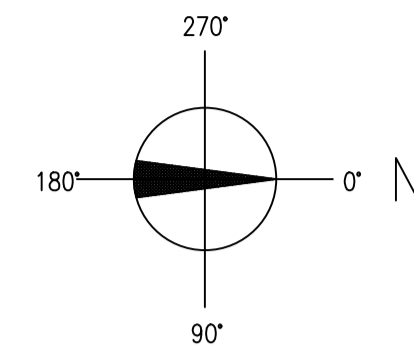
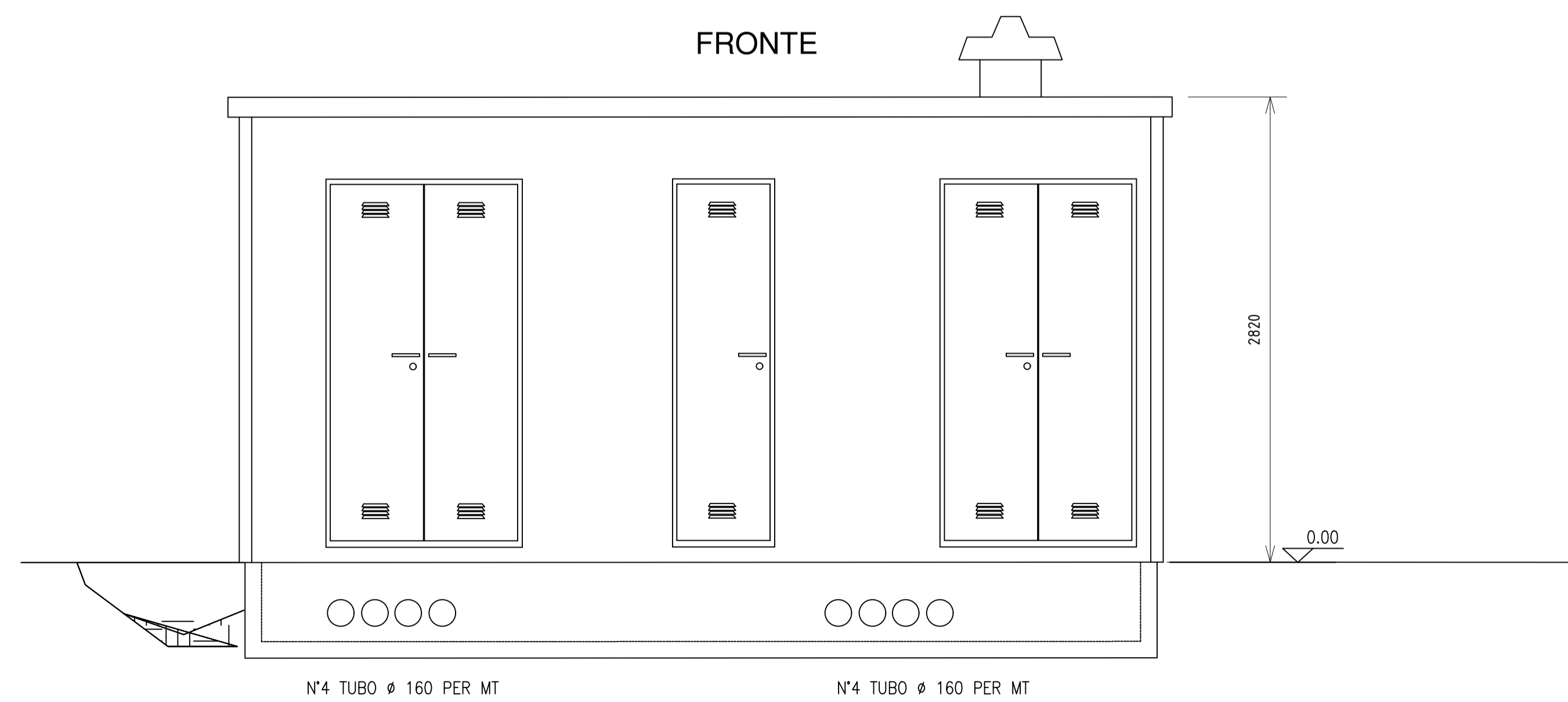
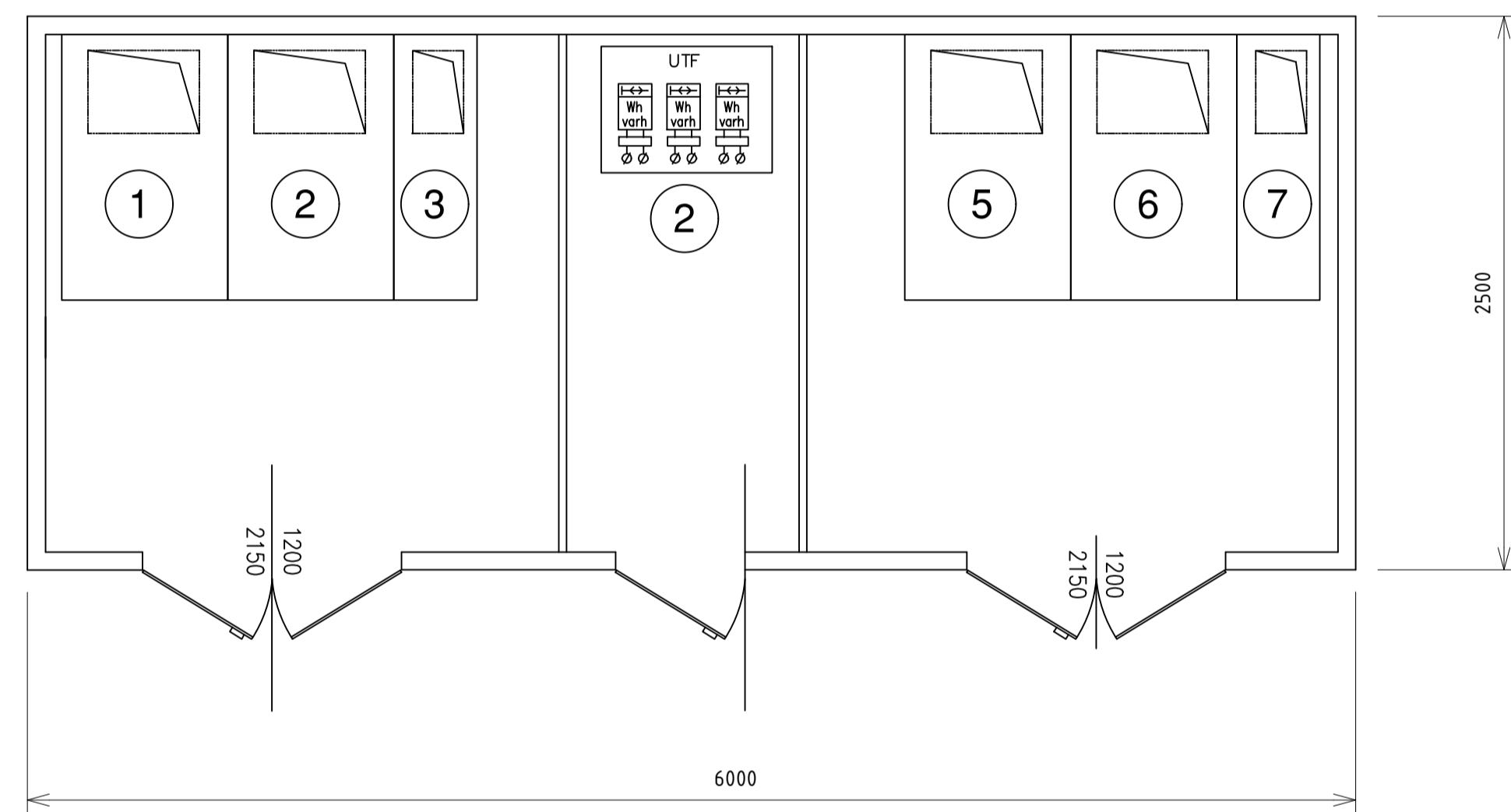
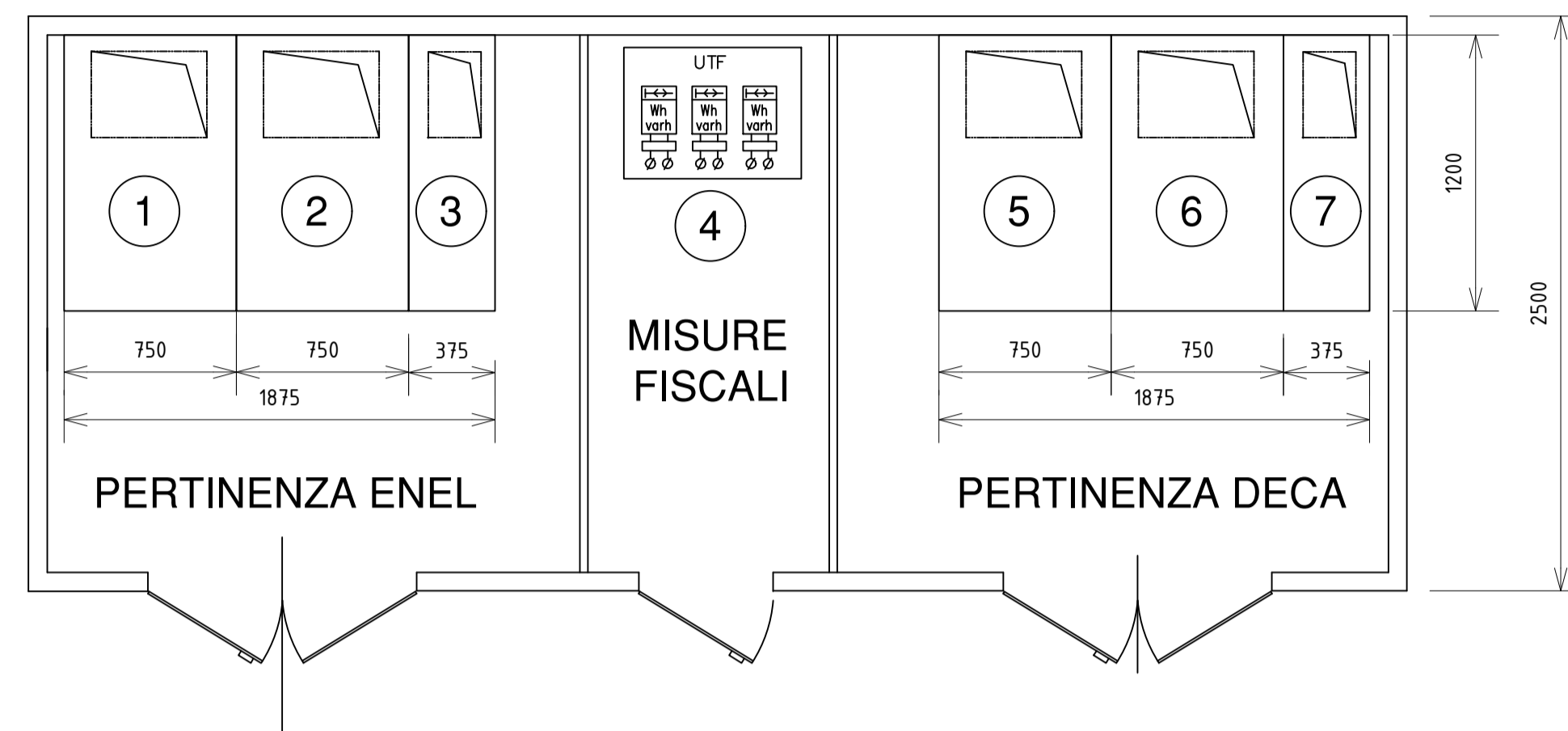
### Layout Cabina Consegna Enel

Doc. No. P0000556-2-H17 Rev. 0 – Gennaio 2018





PIANTA CABINA ARRIVO LINEA ENEL



LEGENDA

①	CELLA MT 20KV ARRIVO LINEA ENEL	750x1200x2300
②	CELLA MT 20 KV PARTENZA LINEA ENEL VERSO DECA	750x1200x2300
③	CELLA MISURE E PROTEZIONI ENEL	375x1200x2300
④	QUADRO MISURE FISCALI UTF	
⑤	CELLA MT 20KV ARRIVO LINEA DA CABINA ENEL	750x1200x2300
⑥	CELLA MT 20KV PARTENZA ALIMENTAZIONE TRAFI 20/6KV	750x1200x2300
⑦	CELLA MISURE E PROTEZIONI DECA	375x1200x2300
⑧		
⑨		
⑩		

- LINEA MT 20KV
- LINEA MT 6KV
- LINEA BT 400V

0	12/01/2018	PRIMA EMISSIONE	PPF	ALS	MFC
REV	DATE	DESCRIZIONE/DESCRIPTION	ESEGUITO BY	CONTROLLATO DA/CHKD BY	APPROVATO DA/ APPROVED BY

CLIENTE/CLIENT: Venice LNG S.p.A.

PROGETTO/PROJECT: DEPOSITO COSTIERO GNL A MARGHERA

TITOLO/TITLE: LAYOUT CABINA CONSEGNA ENEL (alleg.1)

TIMBRO/STAMP: RINA CONSULTING

ESEGUITO / BY	PPF	DATA/DATE	12/01/2018	N° INT/INTERNAL N°	17-556-ELE-H17	SCALA/SCALE	1:1000	FOGLIO/SHEET	1 di 1	REV	0
CONTROLLATO DA / CHKD BY	ALS	DATA/DATE	12/01/2018								
APPROVATO DA / APPROVED BY	MFC	DATA/DATE	12/01/2018								

Mod. UNI-41/0



**RINA Consulting S.p.A.**  
**Via San Nazaro, 19 - 16145 GENOVA - Italy**  
**Tel. +39 010 3628148 - Fax +39 010 3621078**  
**[www.rinaconsulting.org](http://www.rinaconsulting.org)**  
**[rinaconsulting@rina.org](mailto:rinaconsulting@rina.org)**

*former D'Appolonia*

---