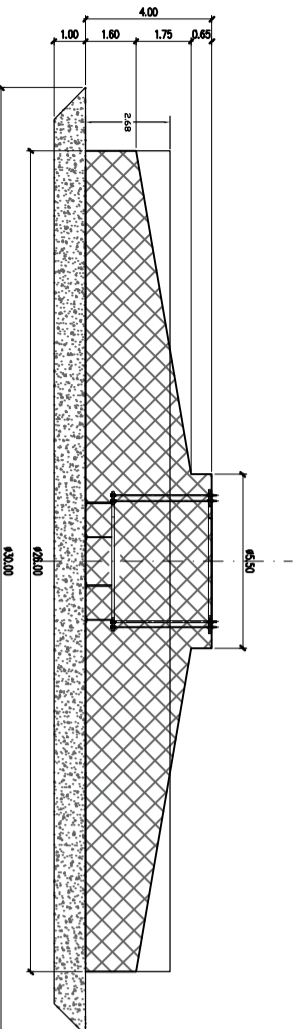
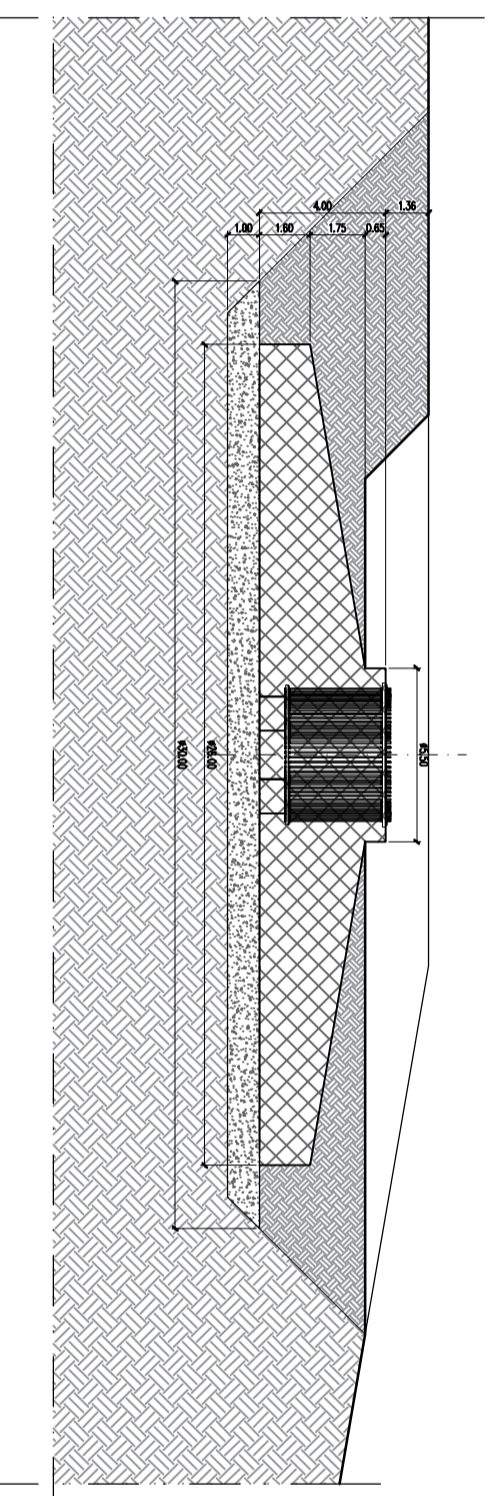


FONDAZIONE PLATEA SUPERFICIALE

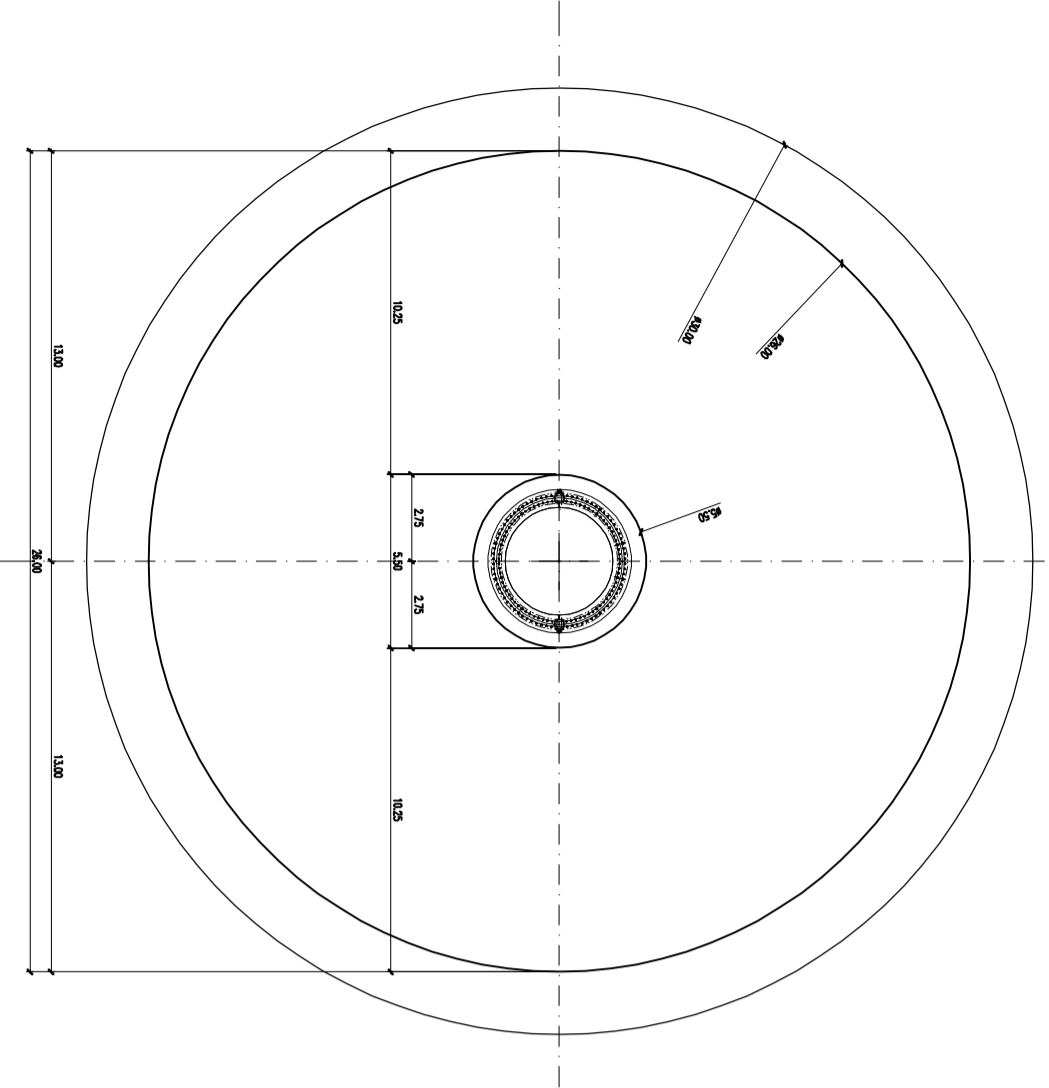
SEZIONE TIPOLOGICA PLUNTO



SCHEMA TIPOLOGICO PLUNTO TORRE 19



PANTA TIPOLOGICA PLUNTO



Vincenzo Riva

REGIONE BASILICATA
DIPARTIMENTO ATTIVITA' PRODUTTIVE, POLITICHE DELL'IMPRESA, INNOVAZIONE TECNOLOGICA
UFFICIO ENERGIA

COMUNE DI MONTEMILONE (PZ)

Località "Valle Castagna, Valle Cornuta, Mezzana del Cantone"

REV.	DATA EMISSIONE	CODICE EMISSIONE	DESCRIZIONE REVISIONE	PREPARATO DA	MASTRANGELO	CONTROLLATO DA	MASTRANGELO	APPROVATO DA	MASTRANGELO
05	05/04/2017	R	REVISIONE	SCAFIDI	SCAFIDI	SCAFIDI	SCAFIDI	SCAFIDI	SAMMARTANO
04	05/12/2016	R	ESECUTIVO	SCAFIDI	SCAFIDI	SCAFIDI	SCAFIDI	SCAFIDI	SAMMARTANO
03	16/10/2014	R	REVISIONE	CASAREALE	CASAREALE	CASAREALE	CASAREALE	CASAREALE	SAMMARTANO
02	30/03/13	R	REVISIONE	CASAREALE	CASAREALE	CASAREALE	CASAREALE	CASAREALE	SAMMARTANO
01	30/11/12	R	REVISIONE	CASAREALE	CASAREALE	CASAREALE	CASAREALE	CASAREALE	SAMMARTANO
00	07/01/11	P	EMISSIONE	MASTRANGELO	MASTRANGELO	MASTRANGELO	MASTRANGELO	MASTRANGELO	MASTRANGELO

PROGETTO DI REALIZZAZIONE DI UN PARCO EOLICO

PROPONENTE

MILONIA SRL

EMISSO DA

PER

ELABORATO

SEZIONI TRASVERSALI DI
PROGETTO E FONDAZIONI:
platea superficiale

T.M.E. S.p.A.
Termeccanica Ecologia



CONMESSA N°
98102

DOCUMENTO N°
A.16.a.17

FORMATO
A2

FOGLIO
4

SCALA
/

DI
5

INFORMAZIONI RISERVATE: DA NON UTILIZZARE PER SCOPI DIVERSI DA QUELLI PER CUI SONO STATE FORNITE
STAMPARE A COLORI

6

7

8