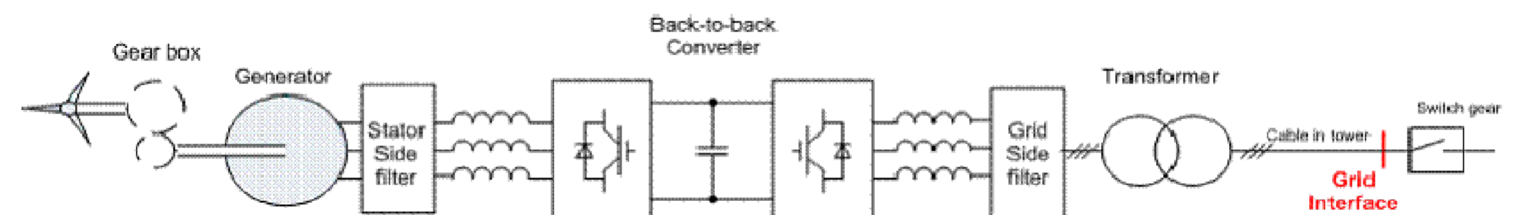
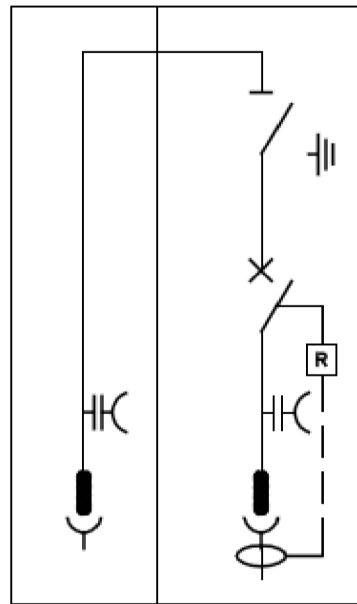


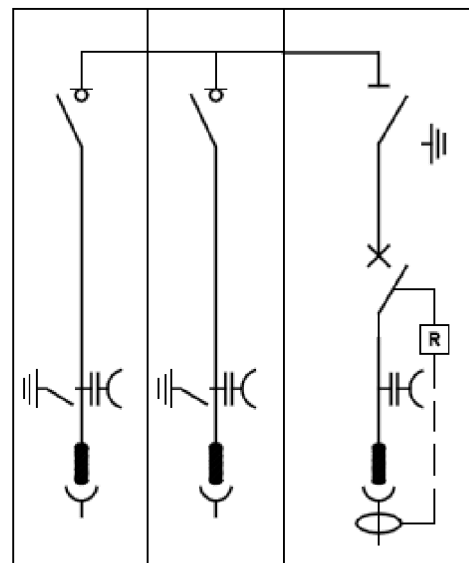
Datasheet - 36kV 0L1V switchgear

- n.1 incoming line ("0L")
- CB protection of transformer ("1V")



Datasheet - 36kV 1L1L1V switchgear

- n.1 incoming line ("1L")
- n.1 outgoing line ("1L")
- CB protection of transformer ("1V")



CLIENTE MILONIA S.R.L.		TITOLO SCHEMI FUNZIONALI DEGLI AEROGENERATORI	
COMMESSA TM.E. S.p.A. Termomeccanica Ecologia		EMESSO DA PER	FORMATO A3
DOCUMENTO N° A.16.b.3		FOGLIO 1	SCALA DI 1
INFORMAZIONI RISERVATE - DA NON UTILIZZARE PER SCOPI DIVERSI DA QUELLI PER CUI			NOME FILE

