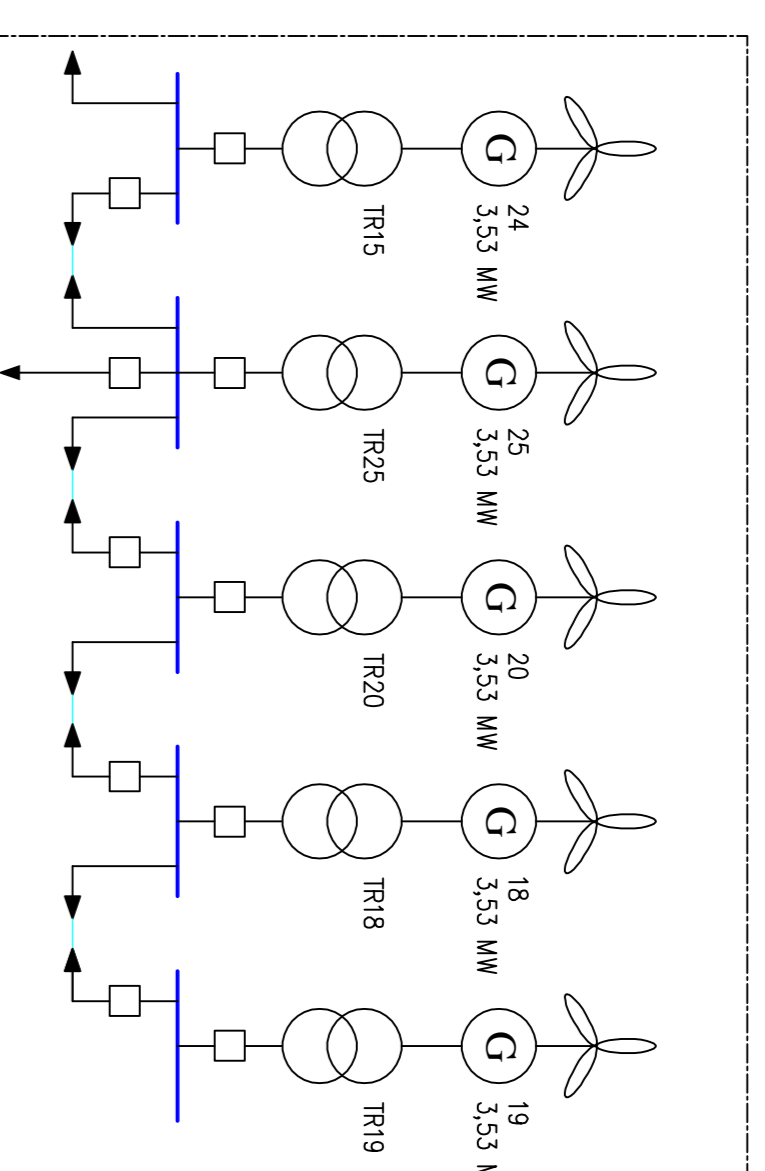
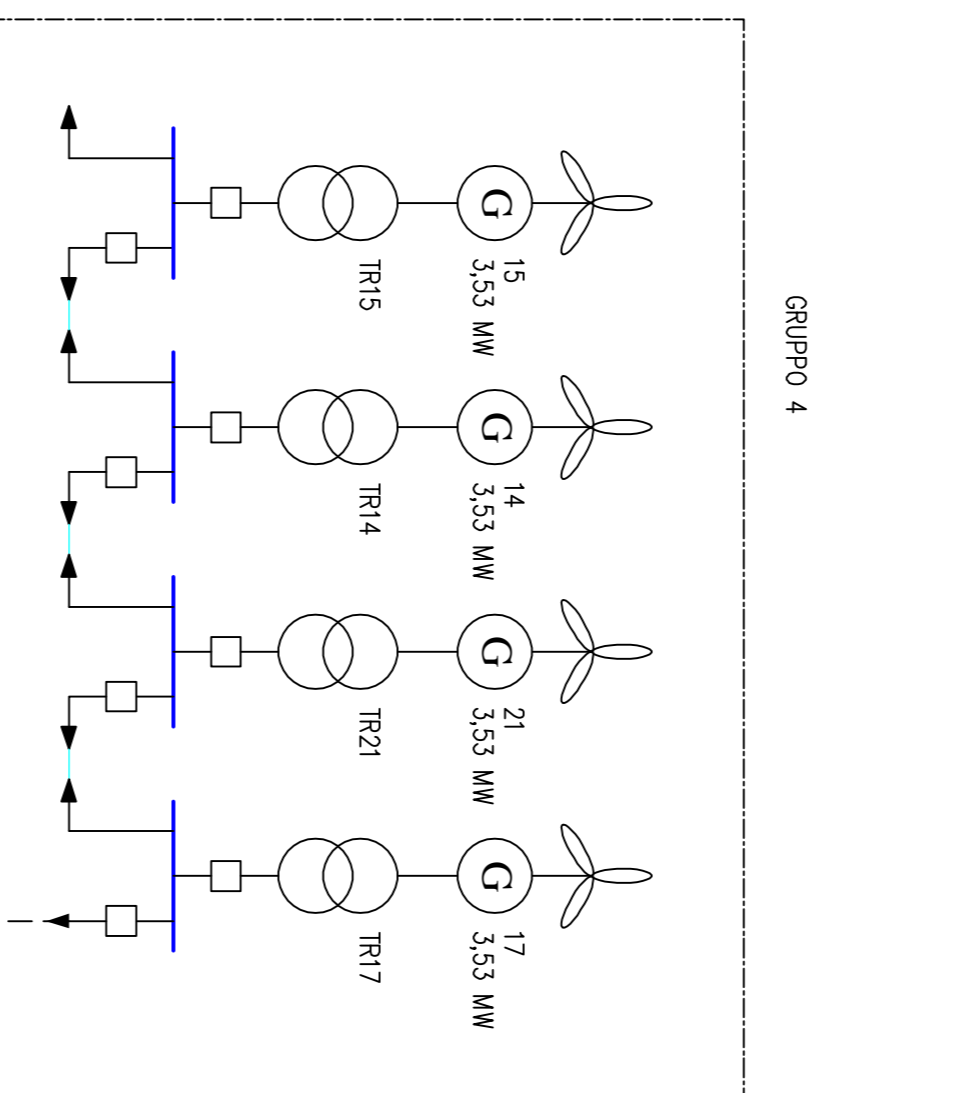


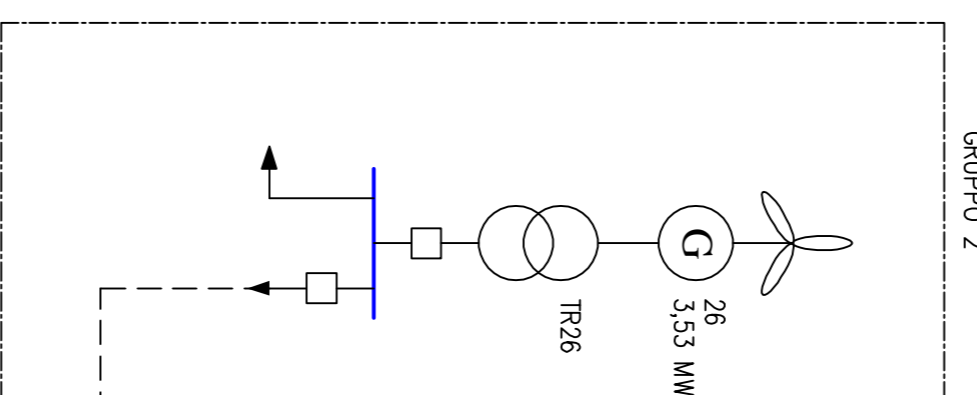
GRUPPO 1



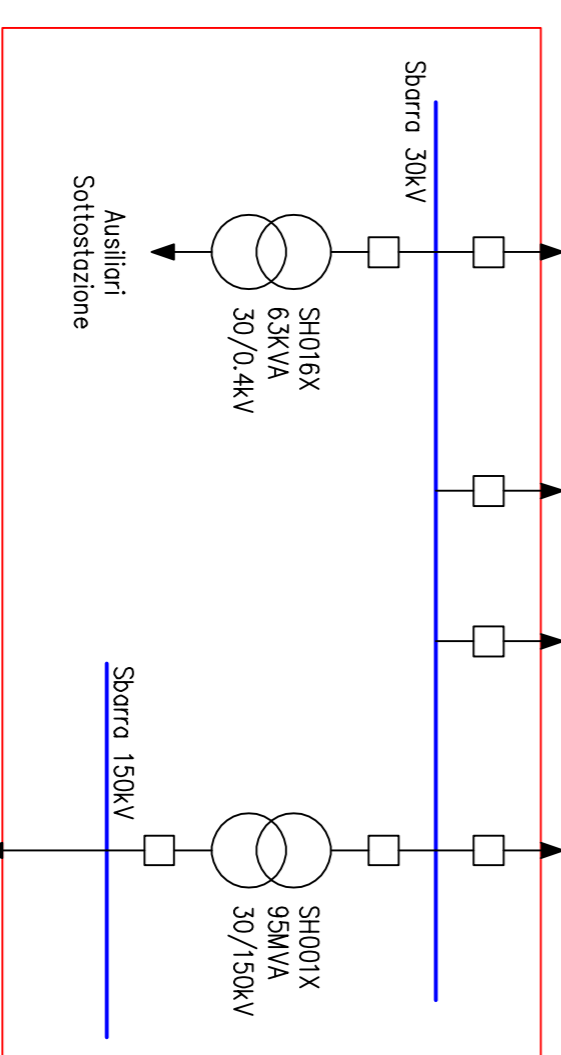
GRUPPO 3



GRUPPO 4



GRUPPO 2



Sottostazione AT (SS)

Collegamento a sottostazione elettrica primaria 150 / 380 KV

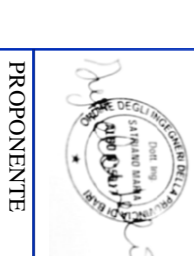
Linee intermedie 150kV

REGIONE BASILICATA
DIPARTIMENTO ATTIVITA' PRODUTTIVE, POLITICHE DELL'IMPRESA, INNOVAZIONE TECNOLOGICA
UFFICIO ENERGIA

COMUNE DI MONTEMILIONE (PZ)
Località "Valle Castagna, Valle Cornuta, Mezzana del Cantone"

REV.	DATA	COMPLETAMENTO	DESCRIZIONE REVISIONE	PREPARATO DA	CONTROLLATO DA	MASTRANDELLI APPROVATO DA
03	05/04/2017	R	REVISIONE			
02	19/11/2013	R	REVISIONE			
01	30/11/2012	R	REVISIONE			
00	06/12/2012	P	EMISSIONE			

**PROGETTO DI REALIZZAZIONE
DI UN PARCO EOLICO**



PROBONANTE
MILONIA SRL
PER
SCHEMA DI COLLEGAMENTO
ALLA RETE ELETTRICA DI
DISTRIBUZIONE E
TRASMISSIONE

T.M.E. S.p.A.
Tecnologia Ecologica

DOCUMENTAZIONE:
A.1614

COMMISSIONE
98102

FORMATO
A1

SCALA
1/1

INFORMAZIONI INSERIVATE DA NON UTILIZZARE PER SCOPI DIVERSI DA QUELLI PRECISATI NELLA PRESENTI INFORMAZIONI
STAMPARE A COLORI