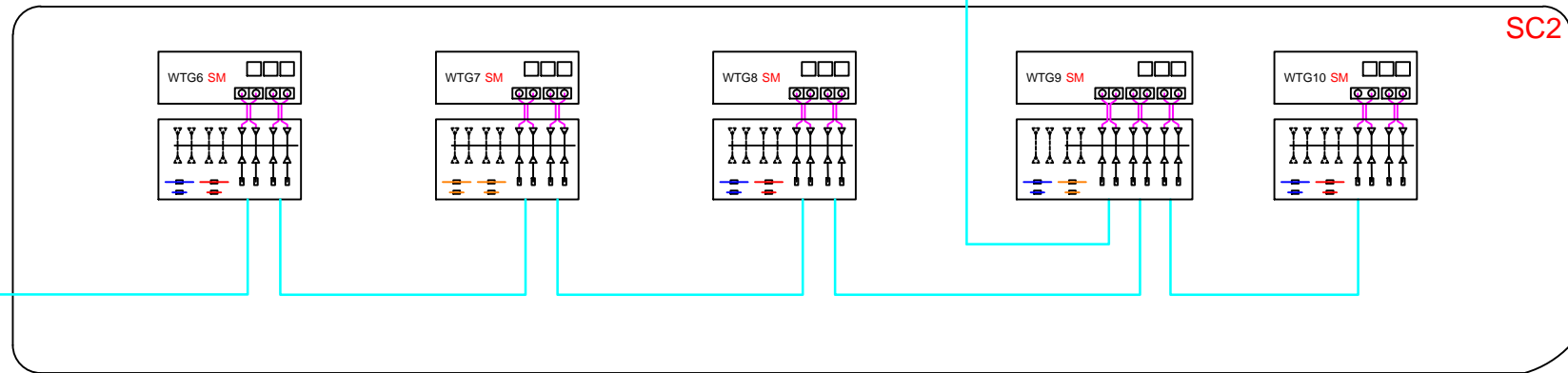
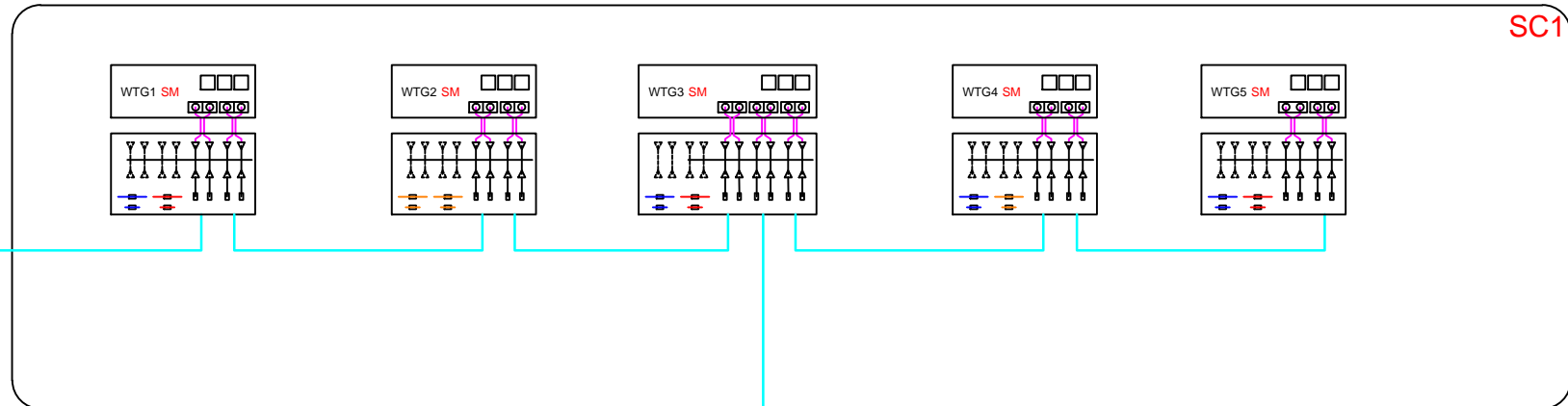
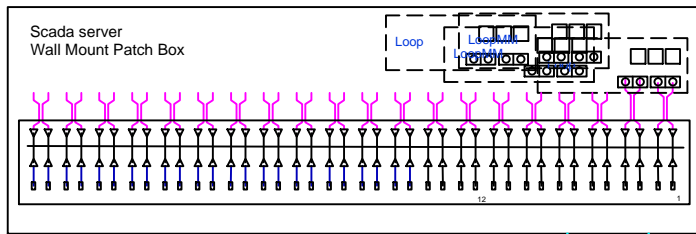


SSE
Control Room



IMPIANTO DI PRODUZIONE DI ENERGIA DA FONTE EOLICA
"SAN PANCRAZIO TORREVECCHIA" DI POTENZA PARI A 34,50 MW

REGIONE PUGLIA
PROVINCIA di BRINDISI
COMUNE di SAN PANCRAZIO SALENTINO
Località: Masserie Corte Finocchio, Torre Vecchia e Campone
OPERE DI CONNESSIONE NEI COMUNI DI: San Pancrazio S. (BR) Erchie (BR) ed Avetrana (TA)

PROGETTO DEFINITIVO
Id AU H4QPRN5

Tav.:	Titolo:
15	SCHEMA A BLOCCHI FO PARCO EOLICO

Scala:	Formato Stampa:	Codice Identificatore Elaborato
N.A.	A3	H4QPRN5_ElaboratoGrafico_4_15

<p>Progettazione:</p> <p>STC S.r.l.</p> <p>Via V. M. STAMPACCHIA, 48 - 73100 Locce Tel. +39 0832 1798355 studicalcarella@gmail.com - fabio.calcarella@gmail.com Direttore Tecnico: Dott. Ing. Fabio CALCARELLA</p>	<p>Committente:</p> <p>TOZZIgreen</p> <p>Via Brigata Ebraica, 50 - 48123 Mozzano (RA) Tel. +39 0544 525311 - Fax +39 0544 525319 pec: tozzi.re@legalmail.it - www.tozziholding.com</p>
---	---



Data	Motivo della revisione:	Redatto:	Controllato:	Approvato:
16 febbraio 2018	Prima emissione	STC S.r.l.	FC	TOZZI GREEN S.p.a.