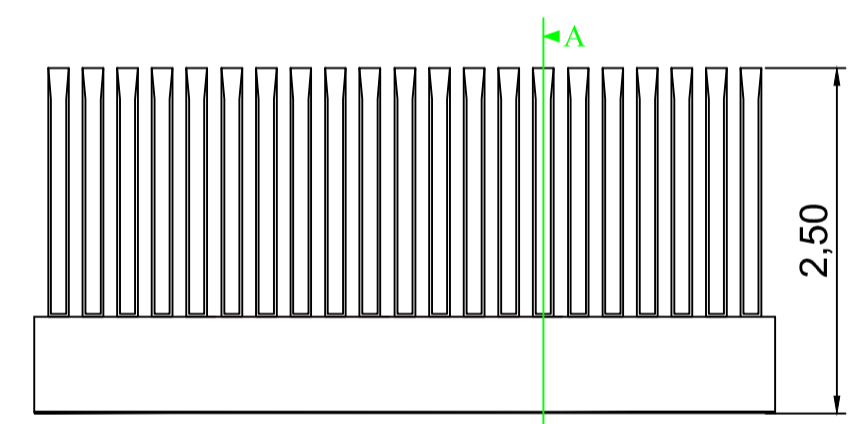
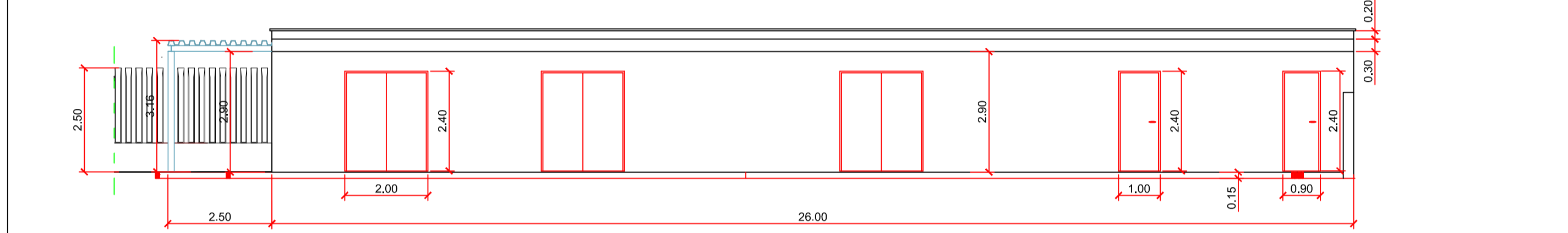
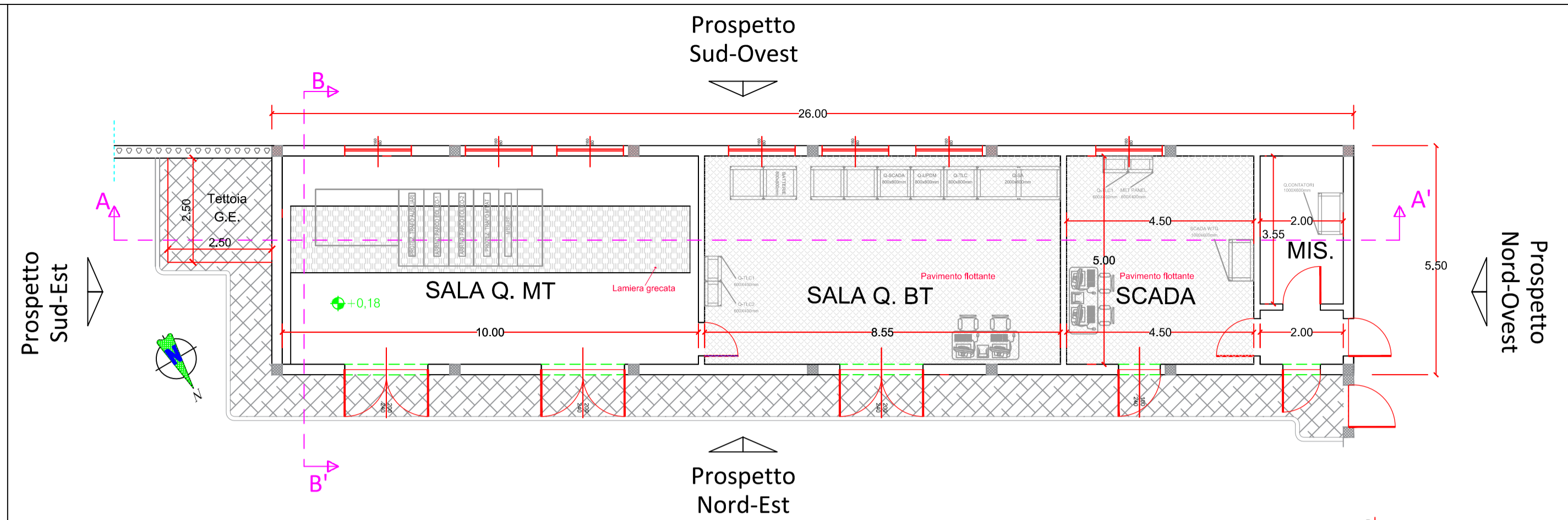


DA DIMENSIONARE SULLA BASE DEI CALCOLI STRUTTURALI

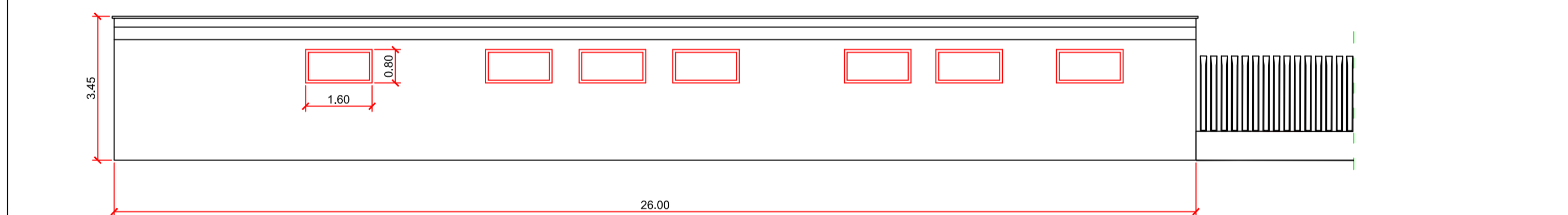


RECINZIONE PREFABBRICATA - VISTA FRONTALE MODULI
SCALA 1:50

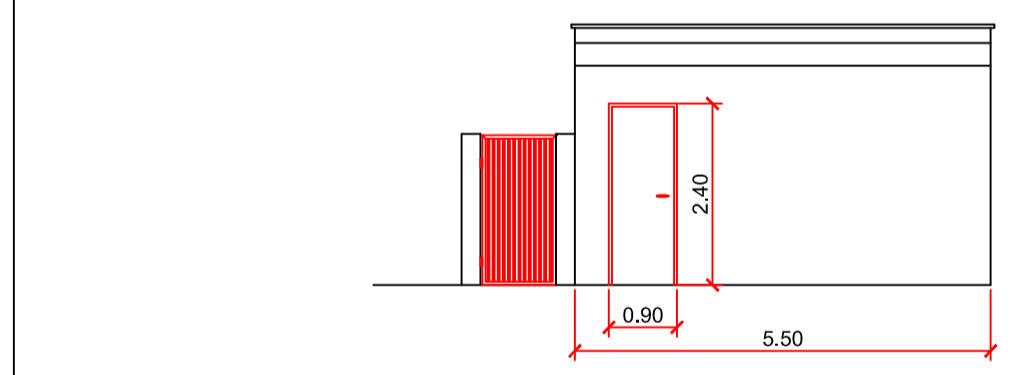
quote in m



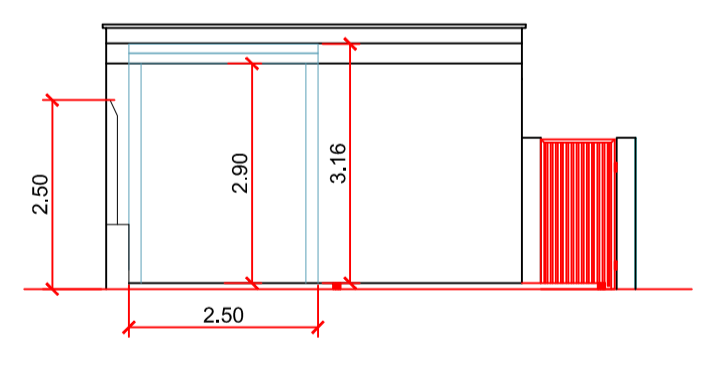
Prospetto Nord - est



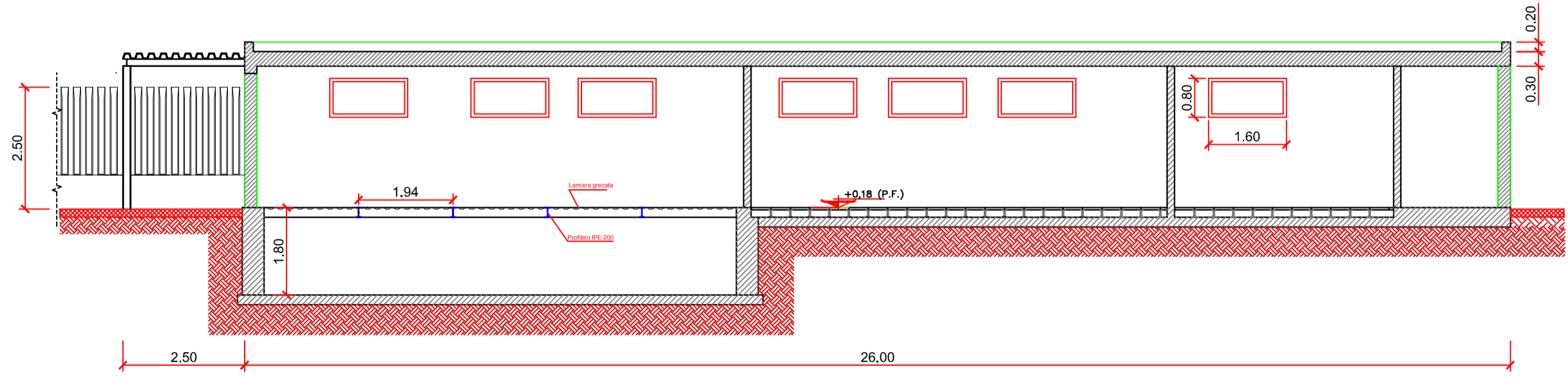
Prospetto Sud - Ovest



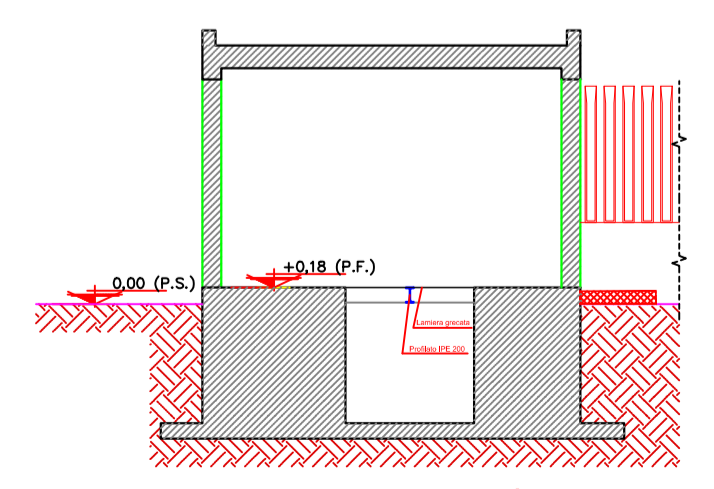
Prospetto Nord - Ovest



Prospetto Sud - est



SEZIONE A-A'



SEZIONE B-B'

Scala 1:100
quote in m

AERAZIONE: RAPPORTO SUPERFICI			
LOCALE	SUP. LOCALE (mq)	SUP. FINESTRE (mq)	SUP. LOCALE / SUP. FINESTRE
SALA Q. MT	50	8,64	0.172 (>1/8)
SALA Q. BT	42,75	6,24	0.146 (>1/8)
SCADA	22,50	3,68	0.163 (>1/8)
MISURE	7,10	2,16	0.518 (>1/8)

IMPIANTO DI PRODUZIONE DI ENERGIA DA FONTE EOLICA "SAN PANCRAZIO TORREVECCHIA" DI POTENZA PARI A 34,50 MW

REGIONE PUGLIA
PROVINCIA di BRINDISI
COMUNE di SAN PANCRAZIO SALENTINO
Località: Masserie Corte Finocchio, Torre Vecchia e Campone
OPERE DI CONNESSIONE NEI COMUNI DI: San Pancrazio S. (BR) Erchie (BR) ed Avetrana (TA)

PROGETTO DEFINITIVO
Id AU H4QPRN5

Tav.: 21	Titolo: SSE - Pianta e Prospetti Edifici - Particolare Recinzione con Fondazione
-----------------	--

Scala:	Formato Stampa:	Codice Identificatore Elaborato
Varie	785x430	H4QPRN5_ElaboratoGrafico_3_21

Progettazione: STC S.r.l. Via V. M. STAMPACCHIA, 48 - 73100 Lecce Tel. +39 0832 1796359 studio@stc-rl.com - fabio.calcarella@gmail.com Direttore Tecnico: Dott. Ing. Fabio CALCARELLA	Committente: TOZZIgreen Via Brigata Ebraica, 50 - 48123 Mezzano (RA) Tel. +39 0544 525311 - Fax +39 0544 525319 pec: tozzi.ve@legalmail.it - www.tozzigreen.com
---	--

Data	Motivo della revisione:	Redatto:	Controllato:	Approvato:
16 febbraio 2018	Prima emissione	STC	FC	TOZZI GREEN S.p.a.