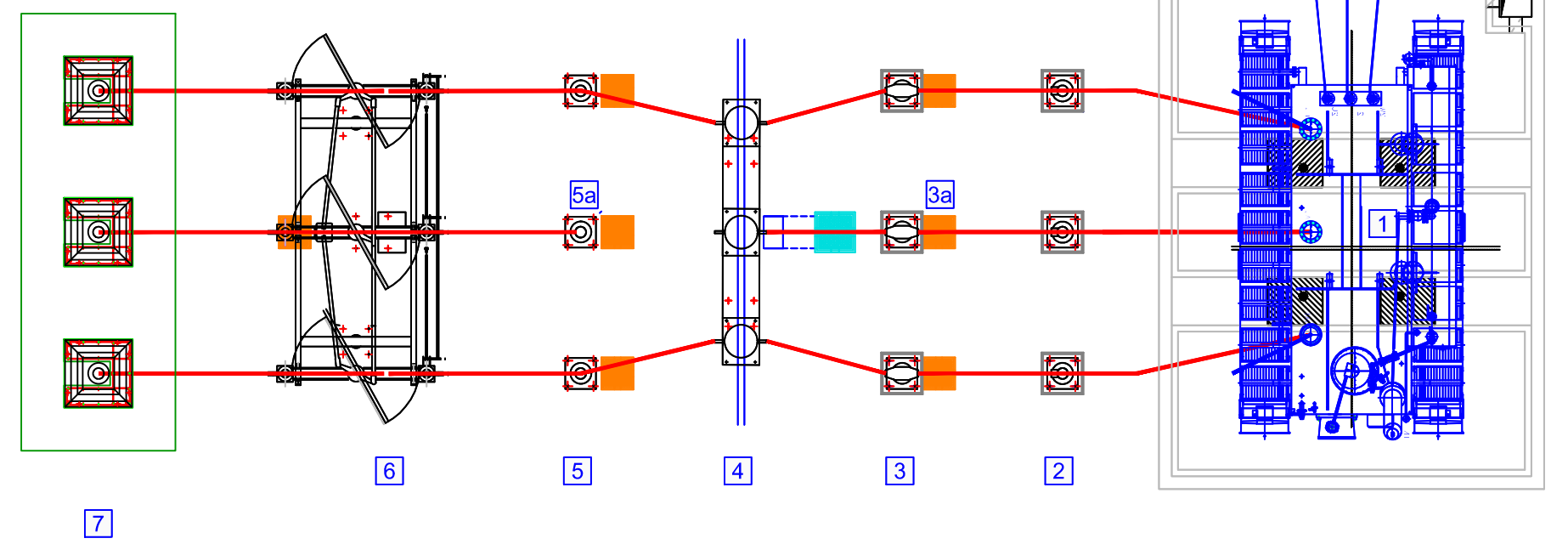
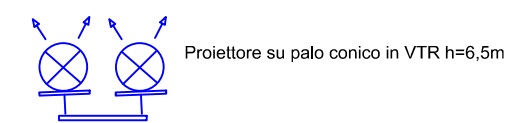


ASFALTO

GHIAIETTO



Proiettore su palo conico in VTR h=6,5m



PLINTO PALO TLC

LEGENDA	
	APPARECCHIO DI ILLUMINAZIONE A TUBI FLUORESCENTI 2x58W
	LAMPADA DI EMERGENZA CON TUBO FLUORESCENTE DA 38W
	PROIETTORE A PARETE DA 250 W (150 W)
	PRESA BIPASSO DA 10/16A
	PRESA CEE 3P 16A 380V
	PRESA CEE 2P 16A 220V
	INTERRUTTORE UNIPOLARE
	DEVIATORE
	QUADRO ELETTRICO
	PANNELLO OTTICO ACUSTICO CON SCRITTA "ALLARME INCENDIO"
	PULSANTE DI ALLARME INCENDIO
	PULSANTE DI SGANCIO
	POZZETTO IN CLS CON CHIUSINO IN PRFV CARRABILE PER CANALIZZAZIONI ELETTRICHE
	FONDAZIONE IN CLS PREFABBR. PER PALO ILLUMINAZIONE ESTERNA CON POZZETTO

LISTA APPARECCHIATURE		
POS.	DESCRIZIONE	QUANT.
1	TRASFORMATORE MT/AT	1
2	SCARICATORE DI SOVRATENSIONE AT	3
3	TRASFORMATORE DI CORRENTE AT	3
3a	CASSETTA ATA	1
4	INTERRUTTORE TRIPOLARE AT	1
5	TV INDUTTIVO MISURE FISCALI - PROTEZIONI	3
5a	CASSETTA ATV	1
6	SEZ. TRIPOLARE CON LAME DI TERRA	1
7	COLONNINO PER ARRIVO CAVI AT	3

IMPIANTO DI PRODUZIONE DI ENERGIA DA FONTE EOLICA "SAN PANCRAZIO TORREVECCHIA" DI POTENZA PARI A 34,50 MW

REGIONE PUGLIA
 PROVINCIA di BRINDISI
 COMUNE di SAN PANCRAZIO SALENTINO
 Località: Masserie Corte Finocchio, Torre Vecchia e Campone
 OPERE DI CONNESSIONE NEI COMUNI DI: San Pancrazio S. (BR) Erchie (BR) ed Avetrana (TA)

PROGETTO DEFINITIVO
 Id AU H4QPRN5

Tav.:	Titolo:
23	SSE - IMPIANTO ELETTRICO

Scala:	Formato Stampa:	Codice Identificatore Elaborato
1:100	660x325	H4QPRN5_ElaboratoGrafico_3_23

Progettazione: STC S.r.l. Via V. M. STAMPACCHIA, 48 - 73100 Lecce Tel. +39 0832 1798355 studiocalcarella@gmail.com - fabio.calcarella@gmail.com Direttore Tecnico: Dott. Ing. Fabio CALCARELLA	Committente: TOZZIgreen Via Brigata Ebraica, 50 - 48123 Mezzano (RA) Tel. +39 0544 525311 - Fax +39 0544 525319 pec: tozzi.re@legalmail.it - www.tozziholding.com
--	--



Data	Motivo della revisione:	Redatto:	Controllato:	Approvato:
16 febbraio 2018	Prima emissione	STC S.r.l.	FC	TOZZI GREEN S.p.a.