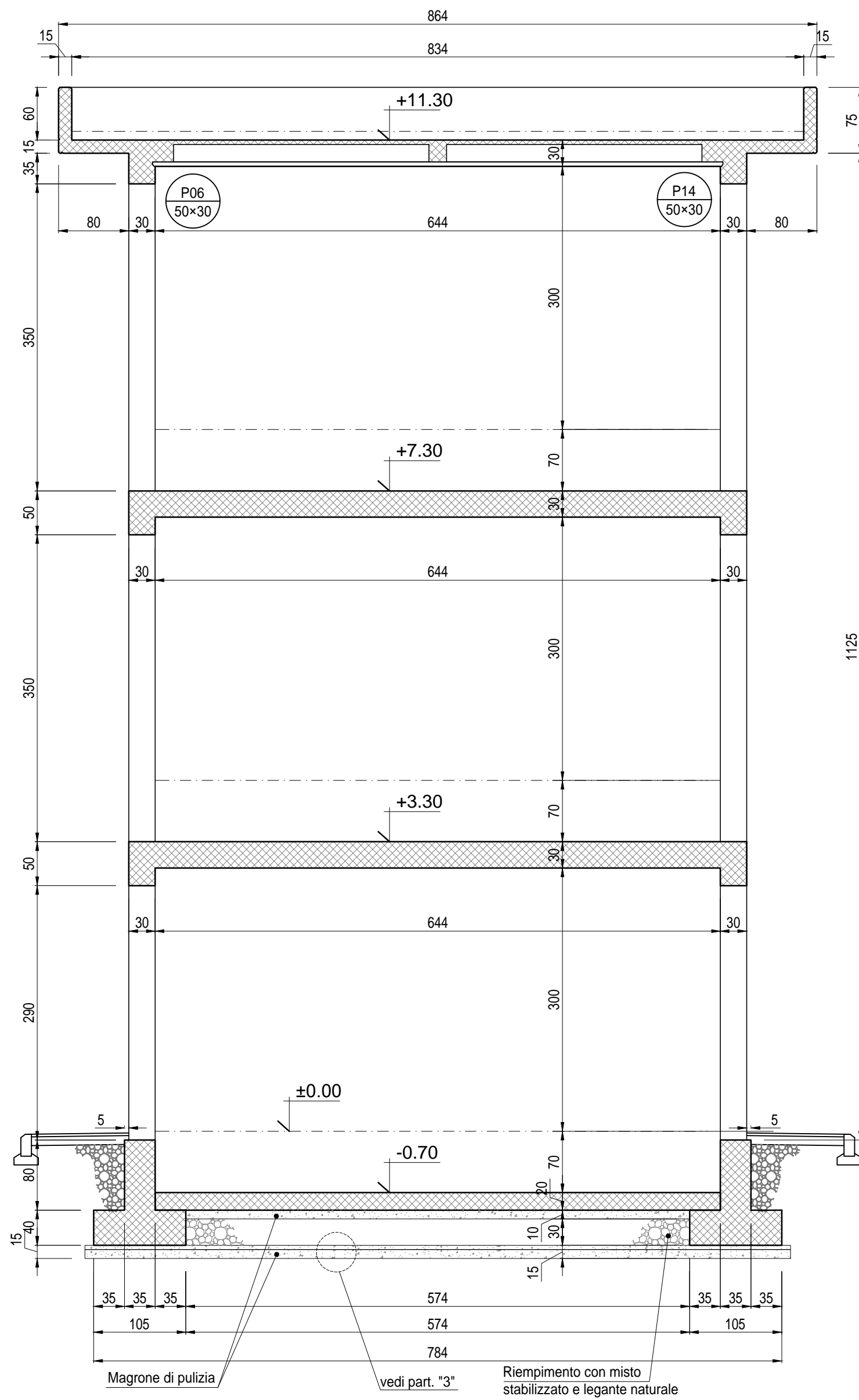


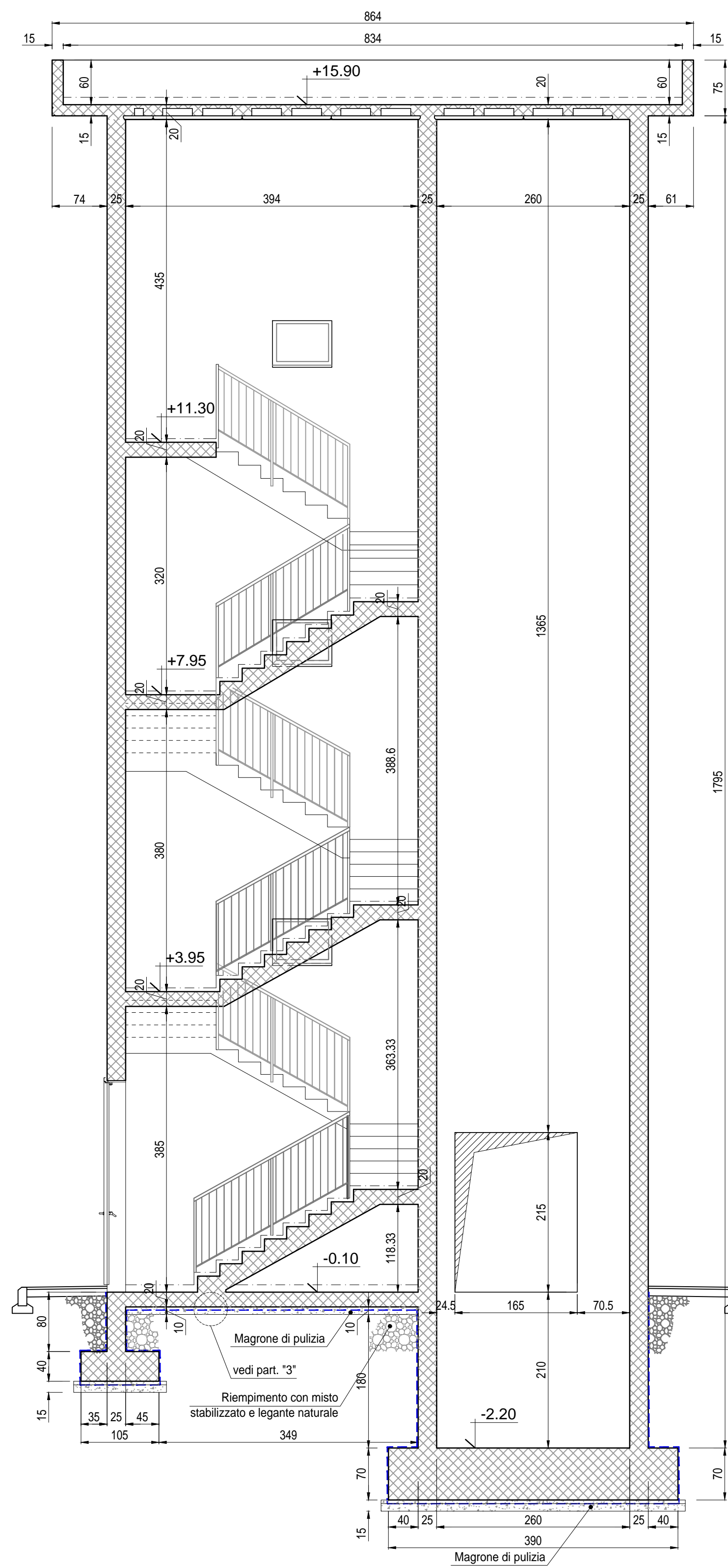
SEZIONE B-B

Scala: 1:50



SEZIONE C-C

Scala: 1:50



INCIDENZA FERRI	
FONDAZIONI [kg/mc]	100
PILASTRI [kg/mc]	185
TRAVI 1° E 2° SOLAIO [kg/mc]	190
TRAVI SOLAIO DI COPERTURA [kg/mc]	120
SOLETTA 1° E 2° SOLAIO [kg/mc]	110
SOLETTA SOLAIO DI COPERTURA [kg/mc]	20
MURI E RAMPE [kg/mc]	90

CARATTERISTICHE DEI MATERIALI	
Calcestruzzo per magroni classe C12/15 (UNI EN 206-1) Massima dimensione aggregati ... - 40 mm	
FONDAZIONI - Calcestruzzo classe C25/30 Classe di esposizione: XC2 (UNI EN 206-1) Massima dimensione aggregati 32 mm Classe di consistenza: S3 (UNI EN 206-1) Rapporto acqua/cemento massimo: 0.60 - Dosaggio minimo cemento 300 kg/m³	
PILASTRI - TRAVI - SOLAI - Calcestruzzo classe C28/35 Classe di esposizione: XC3 (UNI EN 206-1) Massima dimensione aggregati 16 mm Classe di consistenza: S4 (UNI EN 206-1) Rapporto acqua/cemento massimo: 0.55 - Dosaggio minimo cemento 320 kg/m³	
SPECIFICHE GENERALI - Controllo di accettazione per il calcestruzzo: tipo A - Tutte le caratteristiche sopra indicate per il calcestruzzo devono essere riportate nella bolla di consegna. - E' vietata qualunque aggiunta d'acqua al calcestruzzo in cantiere - Prima di ogni getto avvisare la Direzione Lavori Strutturale - Il getto con temperature dell'aria inferiori a 5°C deve essere autorizzato dalla Direzione Lavori Strutturale - In fase di stagionatura dei getti impedire il dilavamento superficiale dei getti per pioggia o ruscellamento d'acqua - In fase di stagionatura dei getti con temperature dell'aria superiori a 25°C o in presenza di forte irraggiamento solare o di vento, procedere a bagnatura delle superfici già indurite	
Acciaio per c.a. in barre ad aderenza migliorata Acciaio tipo B 450 C. L'acciaio fornito dovrà essere di tipo saldabile. Ogni fornitura deve essere accompagnata da copia conforme del relativo certificato, con data non anteriore a tre mesi, emesso dal Laboratorio Ufficiale incaricato del controllo in stabilimento.	
Copriferro nominale minimo strutture interrate 30 mm Copriferro nominale minimo strutture in elevazione 30 mm	

NOTA
- Tutte le dimensioni sono espresse in cm
- Tutte le quote altimetriche sono espresse in metri

COMMITTENTE:

ALTA SORVEGLIANZA:

GENERAL CONTRACTOR:

INFRASTRUTTURE FERROVIARIE STRATEGICHE DEFINITE DALLA LEGGE OBIETTIVO N.443/01
TRATTA A.V./A.C. TERZO VALICO DEI GIOVI
PROGETTO DEFINITIVO

VAR0018 - Variante per la modifica del Piano Ferro del Bivio Fegino e Rilocalizzazione FA91
Fabbricato Pj2 Doppio Bivio Fegino e Sic.Imb.Gall. Campasso
Strutture
Carpenteria Sezioni Trasversali

GENERAL CONTRACTOR Consorzio Cociv Ing. N. Meistro	DIRETTORE LAVORI	SCALA: 1:50
--	------------------	----------------

COMMESSA A 3 0 1	LOTTO 0 3	FASE D	ENTE C V	TIPO DOC. B B	OPERA/DISCIPLINA F A 9 1 0 0	PROGR. 0 0 3	REV. A
----------------------------	---------------------	------------------	--------------------	-------------------------	--	------------------------	------------------

PROGETTAZIONE							
Rev.	Descrizione emissione	Redatto	Data	Verificato	Data	Progettista Integratore	IL PROGETTISTA
A00	Prima emissione	3BA s.r.l.	24/11/2017	COCIV	27/11/2017	A.Mancarella	