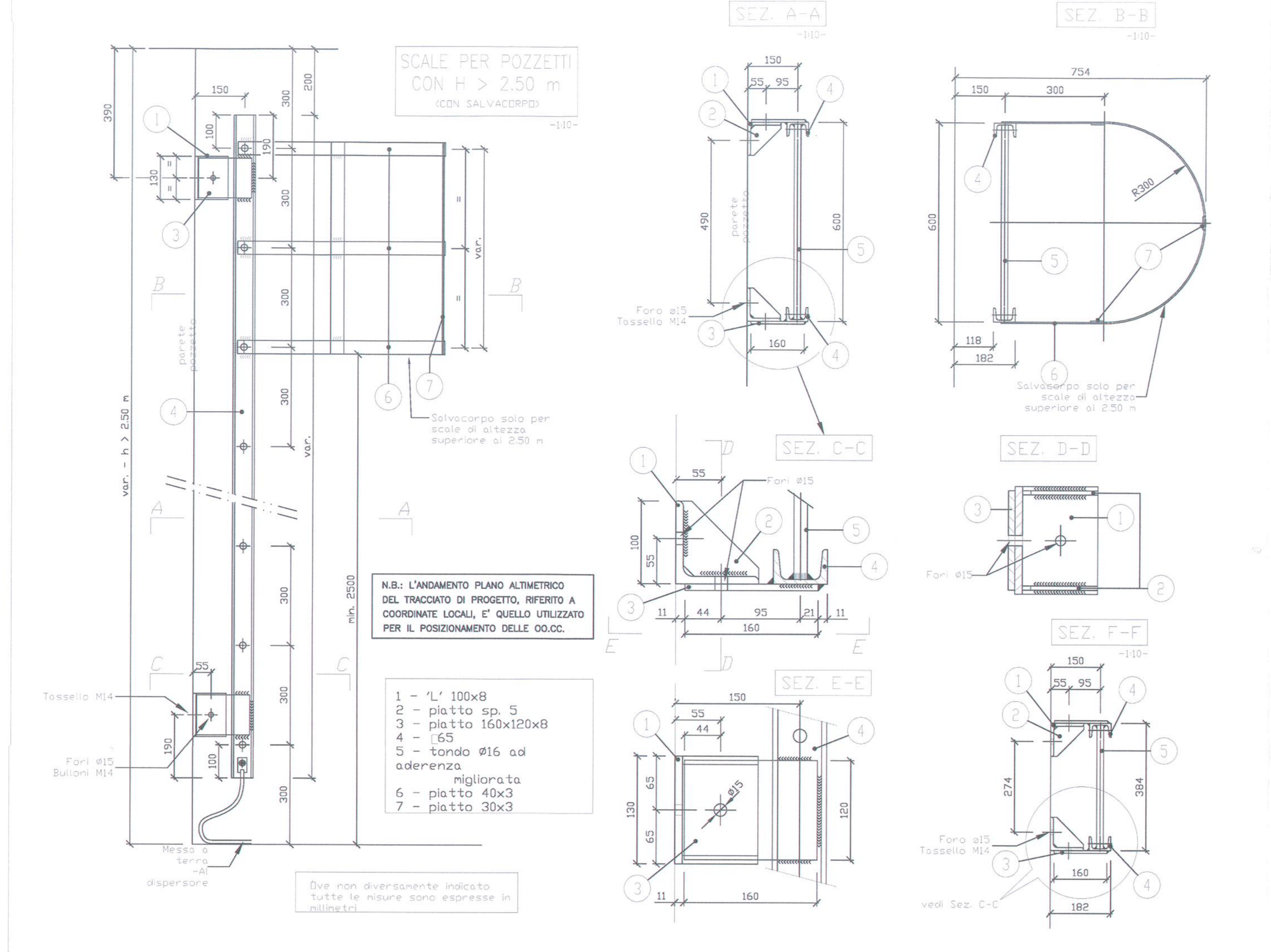
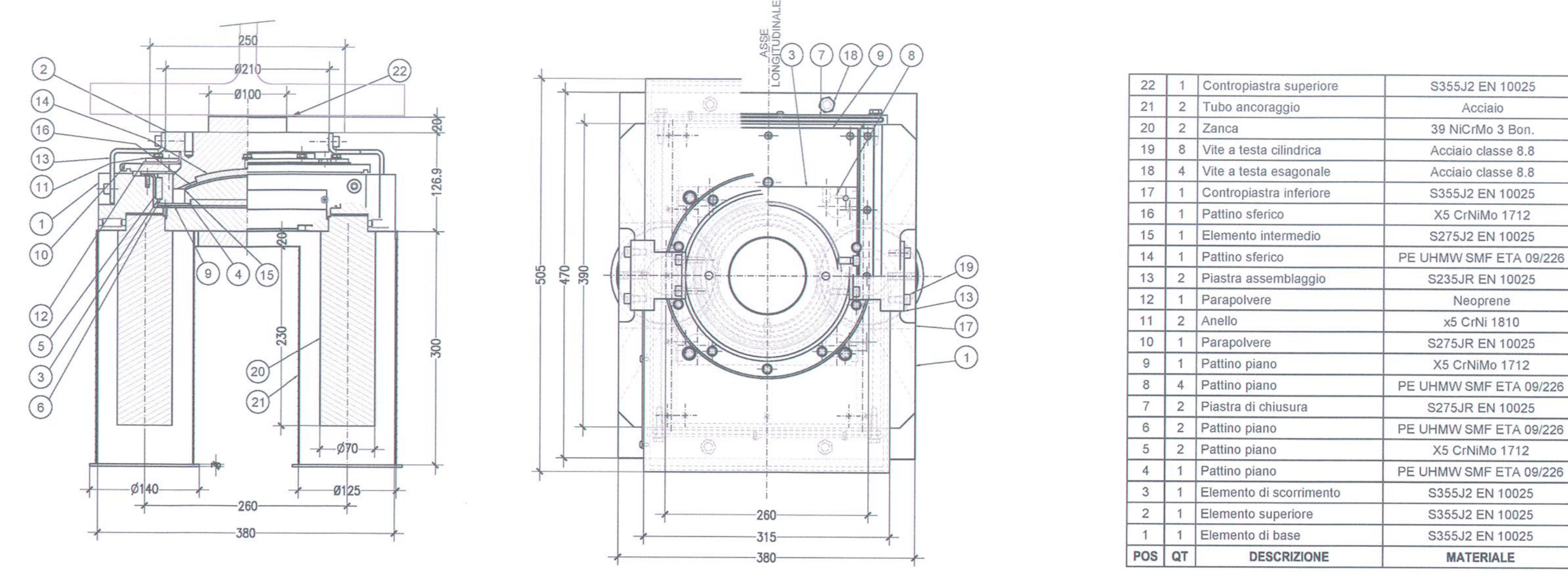


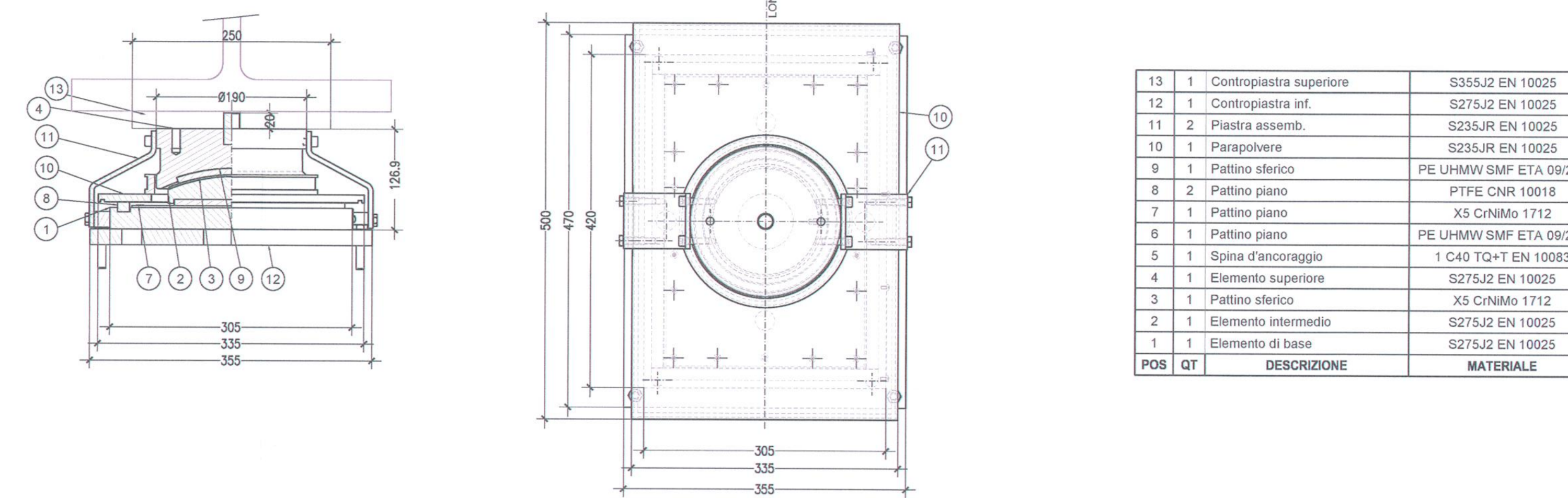
PARTICOLARE SOALETTA
SCALA 1:10



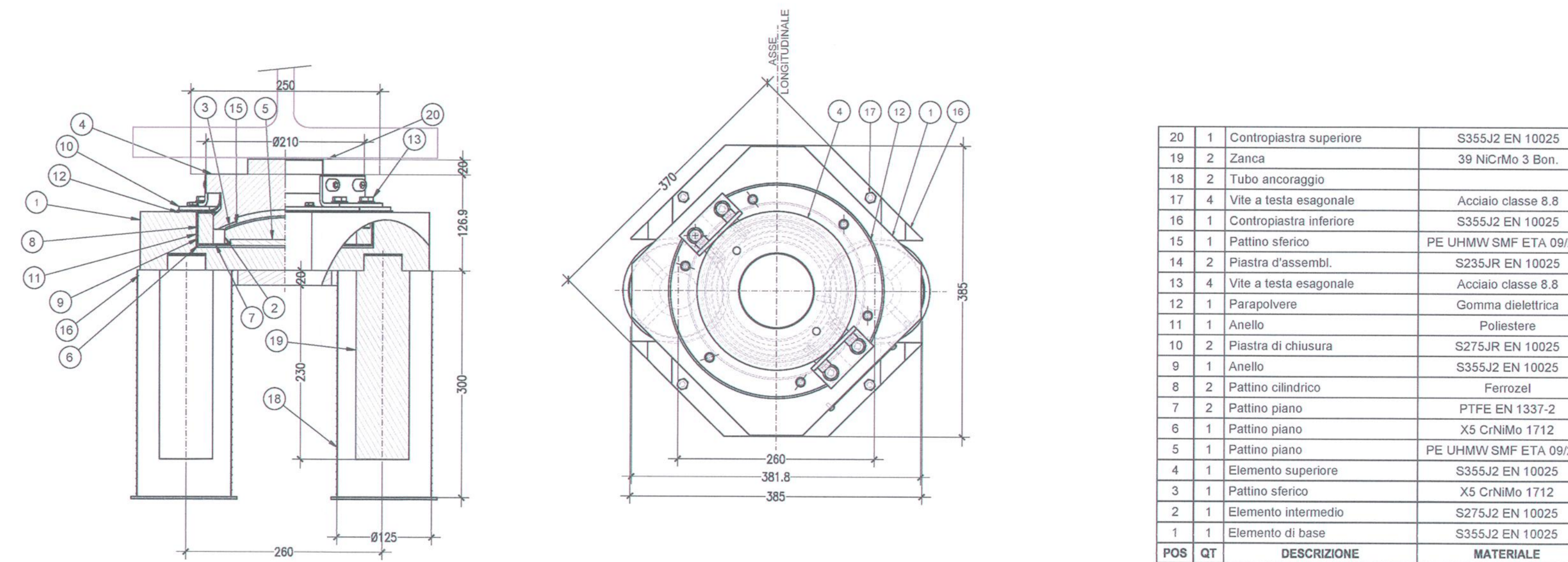
APPOGGIO UNIDIREZIONALE LONGITUDINALE-Scala 1:50



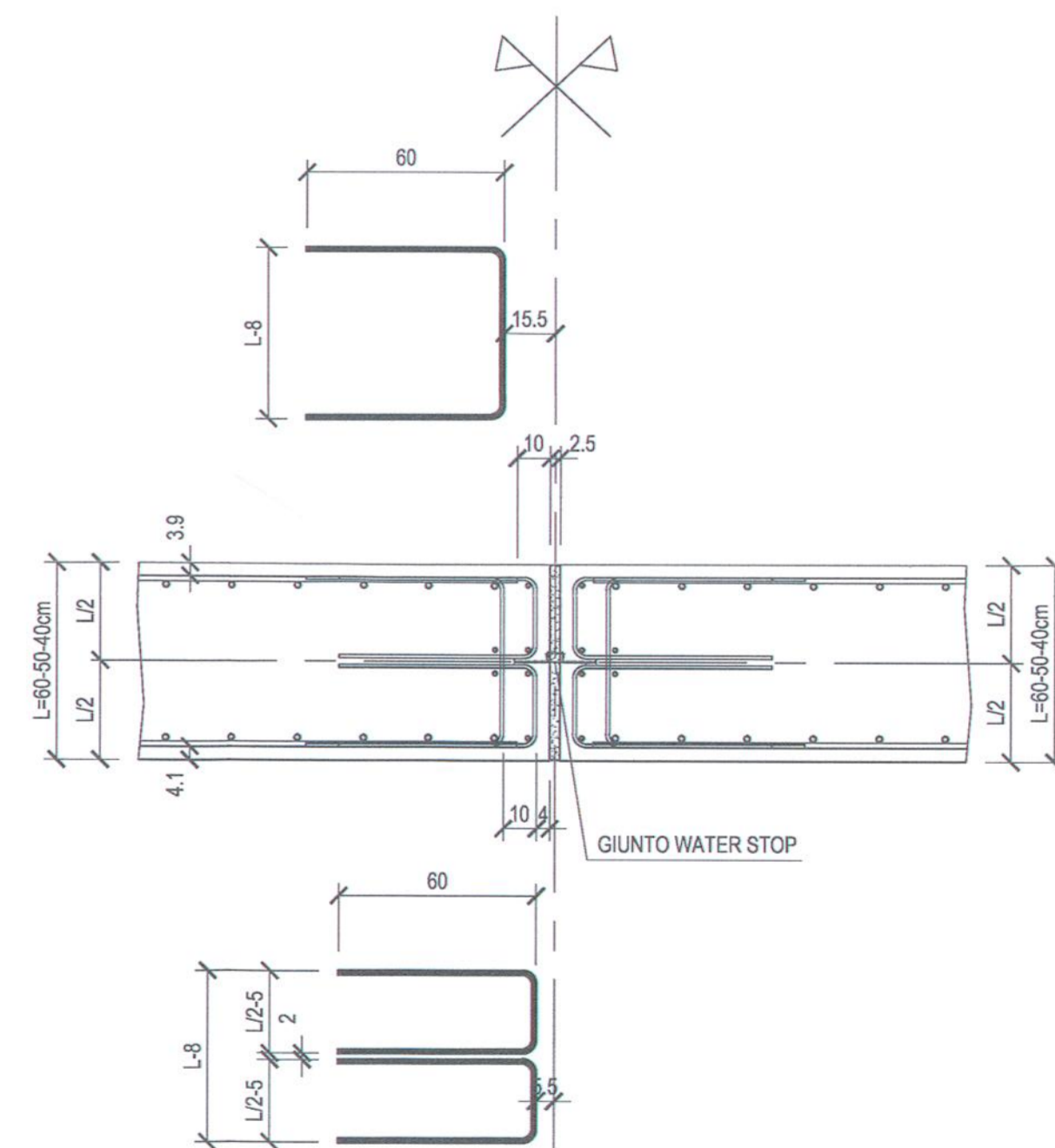
APPOGGIO MULTIDIREZIONALE-Scala 1:50



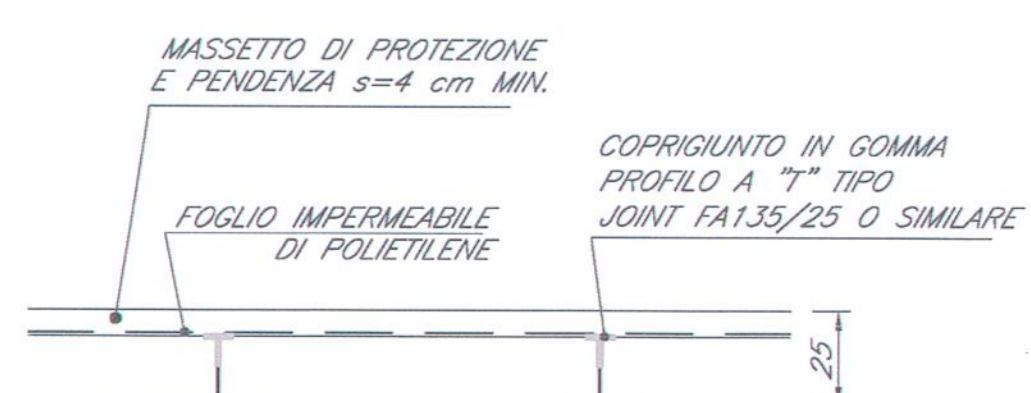
APPOGGIO FISSO-Scala 1:50



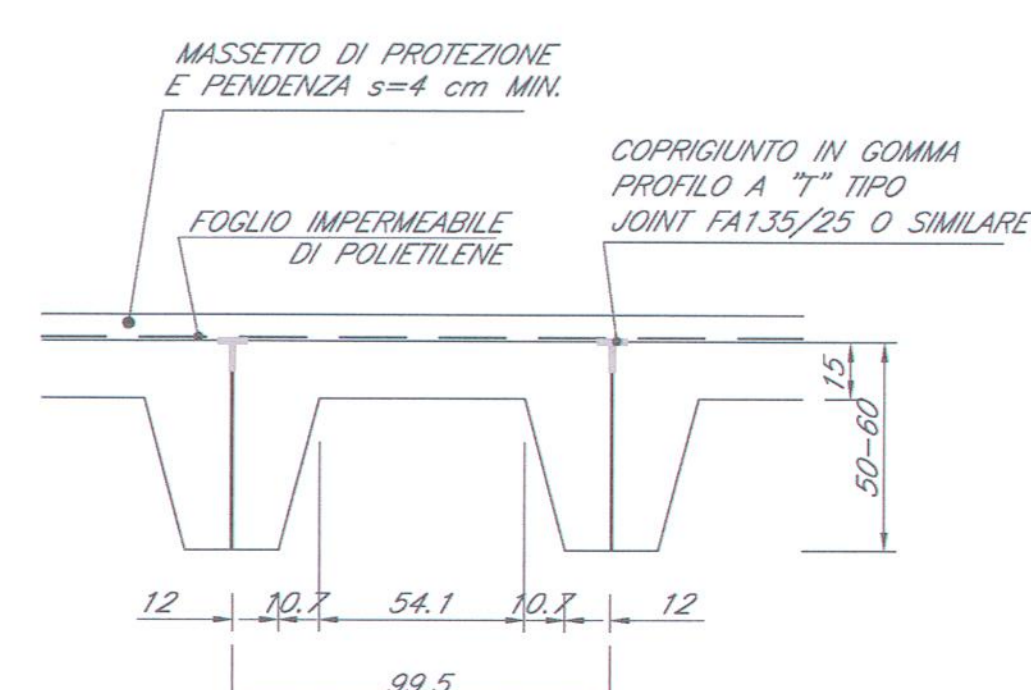
DETTAGLIO GIUNTO CON WATER-STOP
SCALA 1:20



SEZIONE TRASVERSALE
SOALETTA CON PREDALLE
SCALA 1:20



SEZIONE TRASVERSALE
TERRILI TIPO 1 E 2
SCALA 1:20



COMMITTENTE: **RFI** RETE FERROVIARIA ITALIANA GRUPPO FERROVIE DELLO STATO ITALIANO

PROGETTAZIONE: **ITALFERR** GRUPPO FERROVIE DELLO STATO ITALIANO

U.O. PRODUZIONE SUD E ISOLE

PROGETTO DEFINITIVO

LINEA AV MILANO - NAPOLI TRATTA ROMA - NAPOLI
VIABILITA' DI ACCESSO ALLA STAZIONE AV NAPOLI - AFRAGOLA
VIABILITA' DI CUI LETTERA b) DELL'ARTICOLO 6 DELL'ACCORDO
PROCEDIMENTALE RFI - COMUNE DI AFRAGOLA DEL 22/06/2012

GENERALI

Particolari costruttivi tav 2 di 2

SCALA: ---

Rev.	Descrizione	Redatto	Data	Verificato	Data	Approvato	Data	Autorizzato	Data
A	Emissione esecutiva	A. Ingheri	aprile 2016		22 aprile 2016		aprile 2016		aprile 2016

Rev.	Descrizione	Redatto	Data	Verificato	Data	Approvato	Data	Autorizzato	Data
A	Emissione esecutiva	A. Ingheri	aprile 2016		22 aprile 2016		aprile 2016		aprile 2016