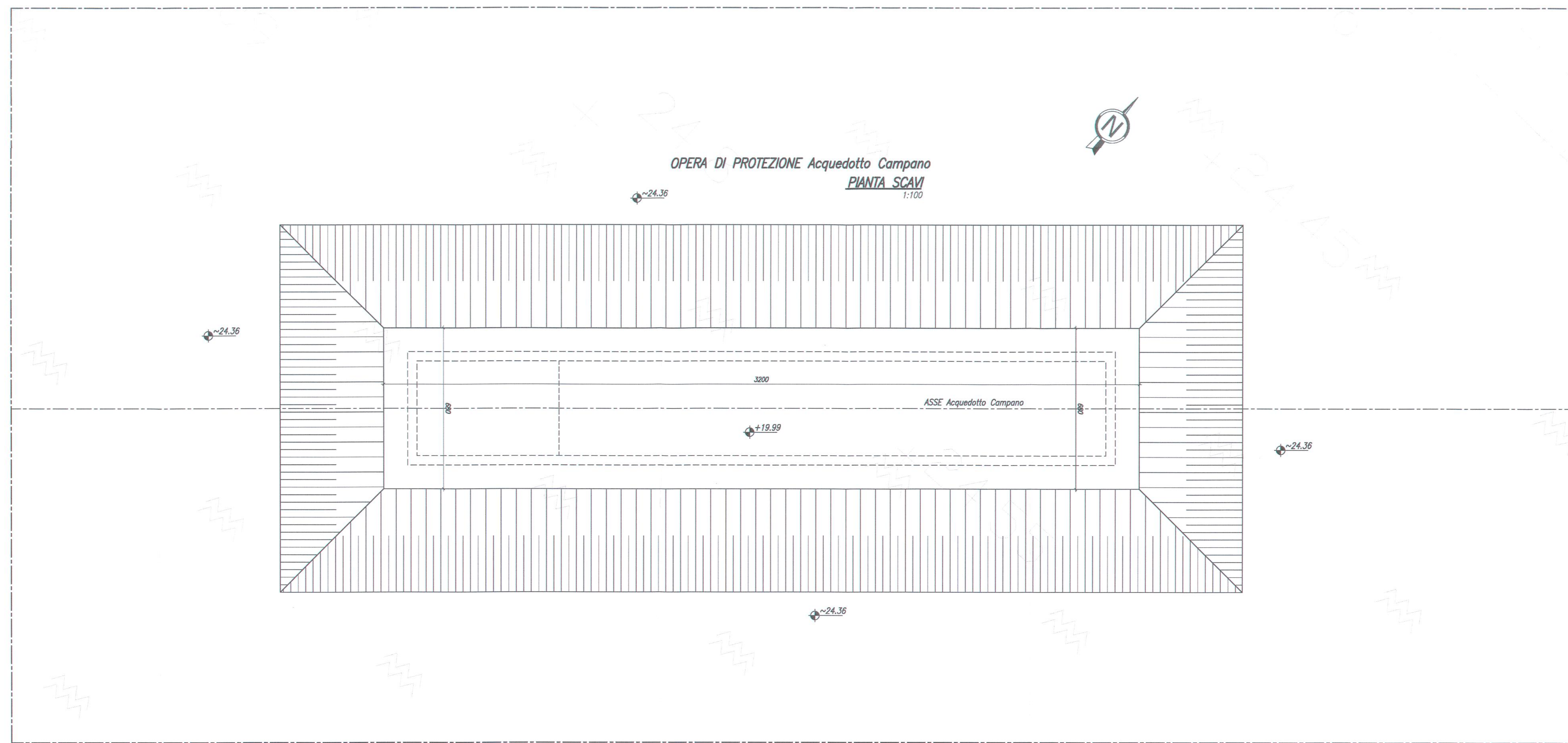
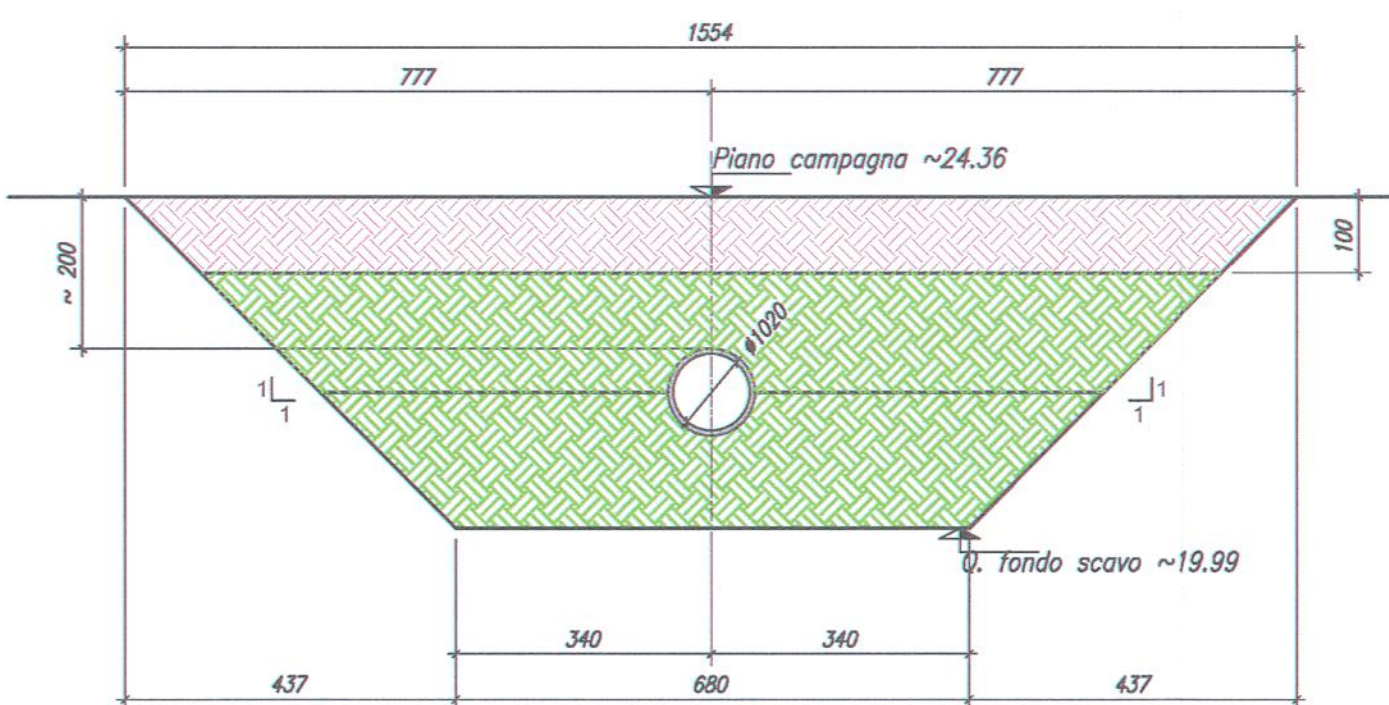


OPERA DI PROTEZIONE Acquedotto Campano  
PIANTA SCAVI  
1:100



SEZIONE TRASVERSALE SCAVI  
1:100



Scala 1:100 per mezzi meccanici.  
Scavo di fondazione a mano.

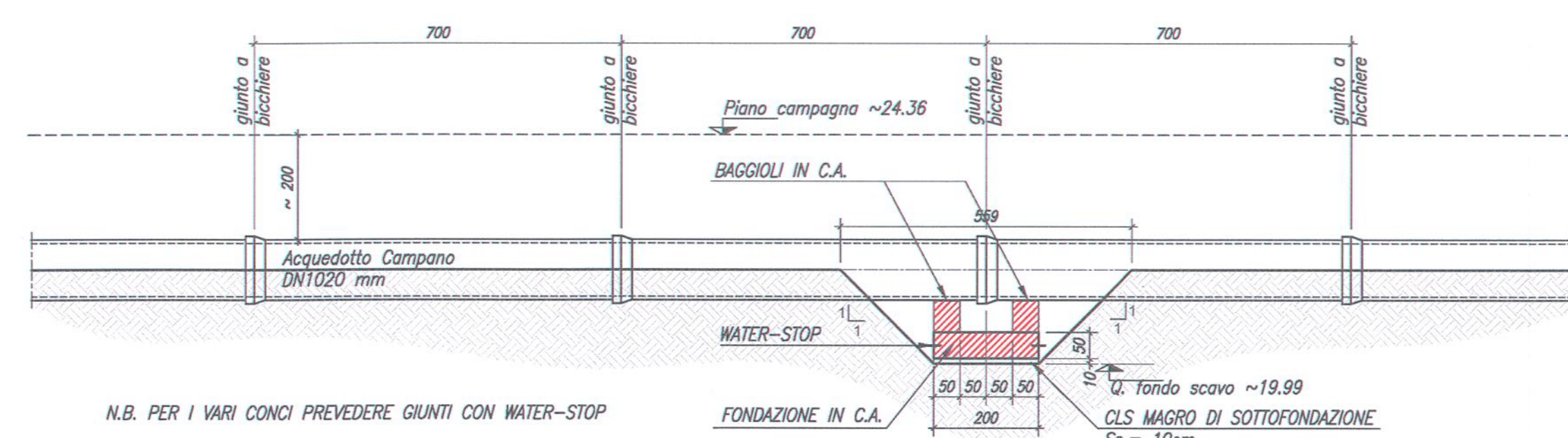
FASI DI LAVORAZIONE

L'acquedotto è costituito da un tubo in c.a.p. DN1020 con  
conci di 7,00m, per tale ragione la realizzazione del cuneo  
è prevista scavando per tratti e prevedendo appoggi a  
conci dei giunti.

1. Scavo di abbassamento di piano campagna a -1,00m  
con mezzi meccanici;
2. Scavo a mano da -1,00m a metà diametro della  
tubazione con pendenza 1/1;
3. Scavo a mano con pendenza 1/1, a cavallo del  
pianto, per la realizzazione dei baggioni più fondazione;
4. A 7,00 m dai baggioni già realizzati in corrispondenza  
dell'altro pianto, scavo a mano con pendenza 1/1  
per la realizzazione dei baggioni più fondazione;
5. Tra le due coppie di baggioni già realizzate, scavo a  
mano con pendenza 1/1 per la realizzazione del  
baggione ed il completamento della fondazione;
6. Realizzazione dei ritzi per conci di 30m;
7. Realizzazione della soletta superiore per conci di 30m.

FASE 3

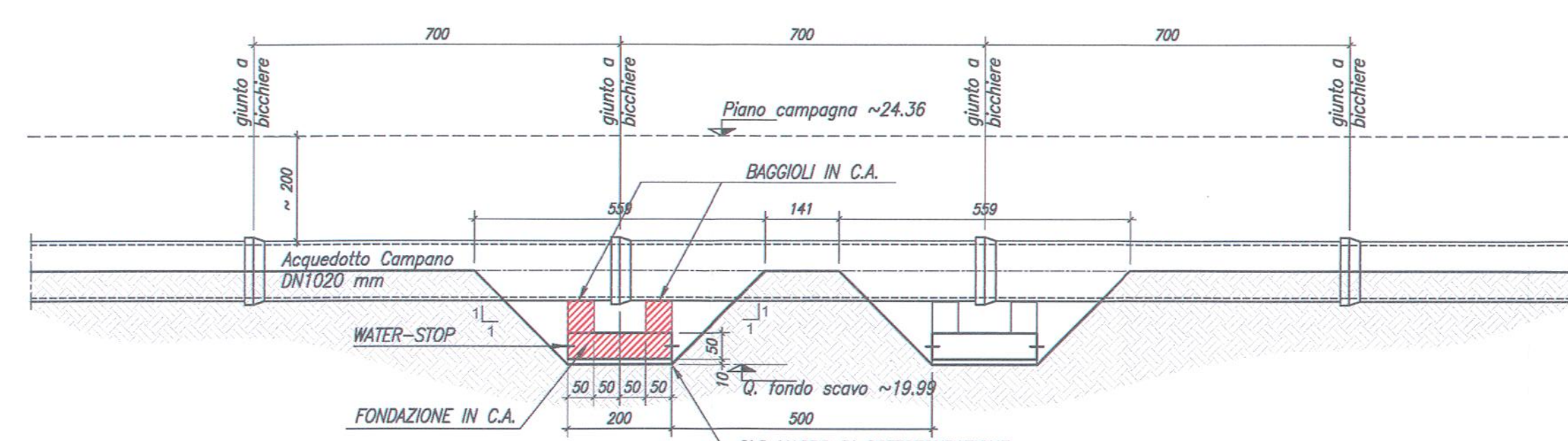
SEZIONE LONGITUDINALE  
1:100



N.B. PER I VARI CONCI PREVEDERE GIUNTI CON WATER-STOP

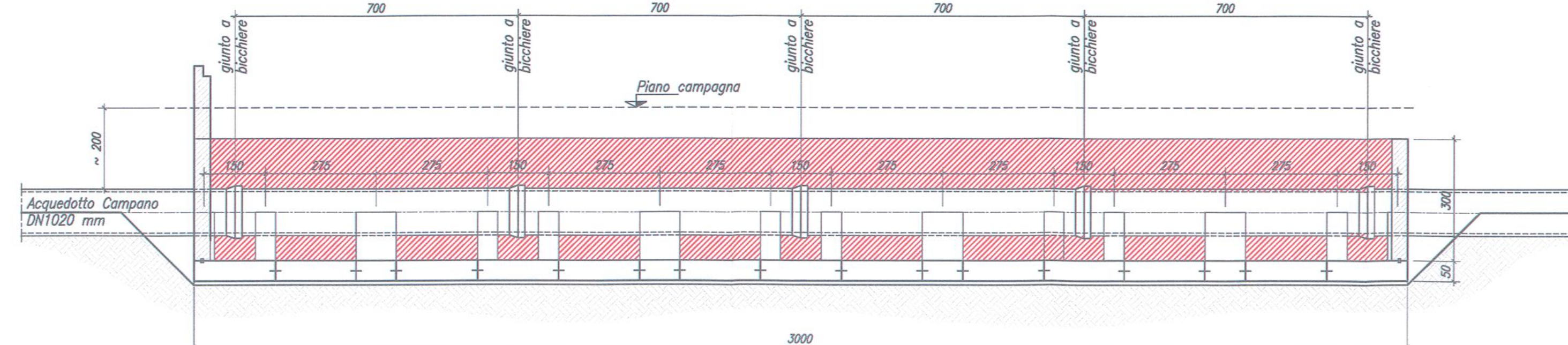
FASE 4

SEZIONE LONGITUDINALE  
1:100



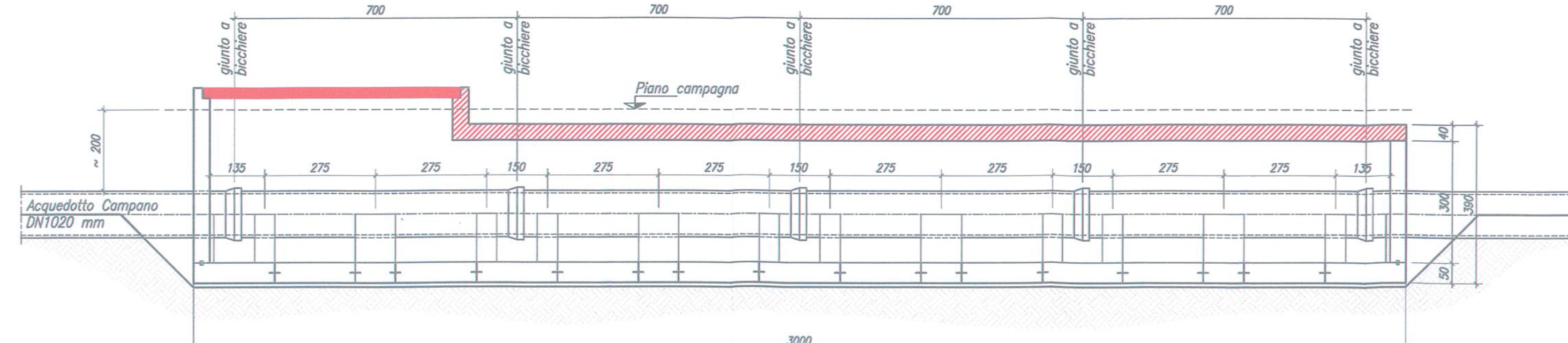
FASE 6

SEZIONE LONGITUDINALE  
1:100

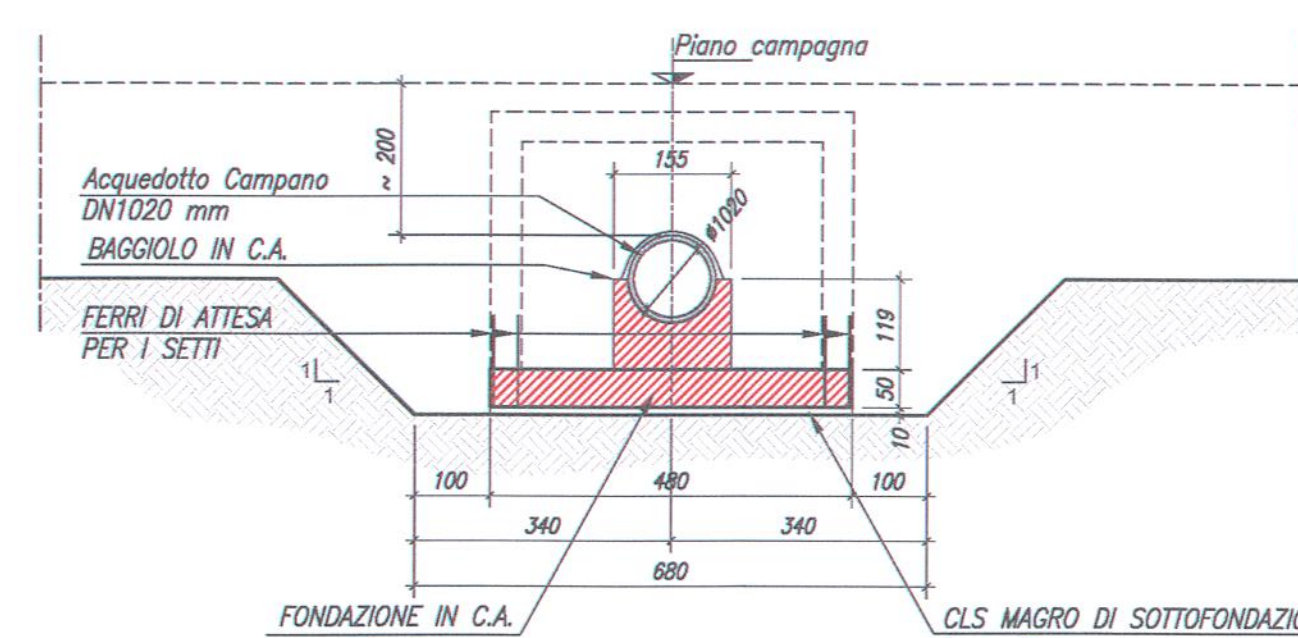


FASE 7

SEZIONE LONGITUDINALE  
1:100

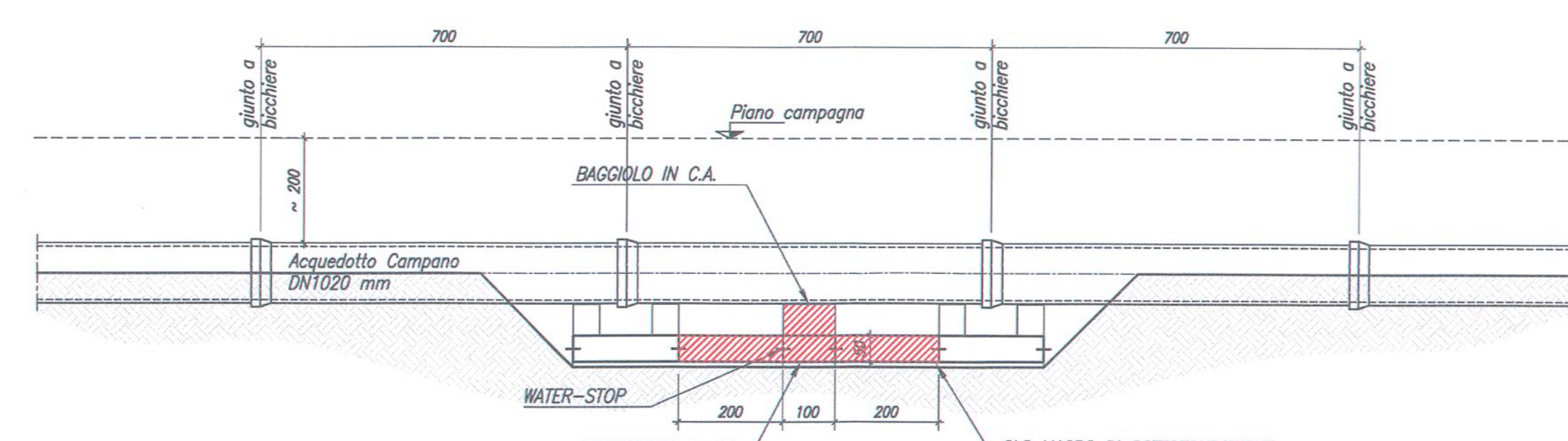


FASE 3-4-5 SEZIONE TRASVERSALE  
1:100



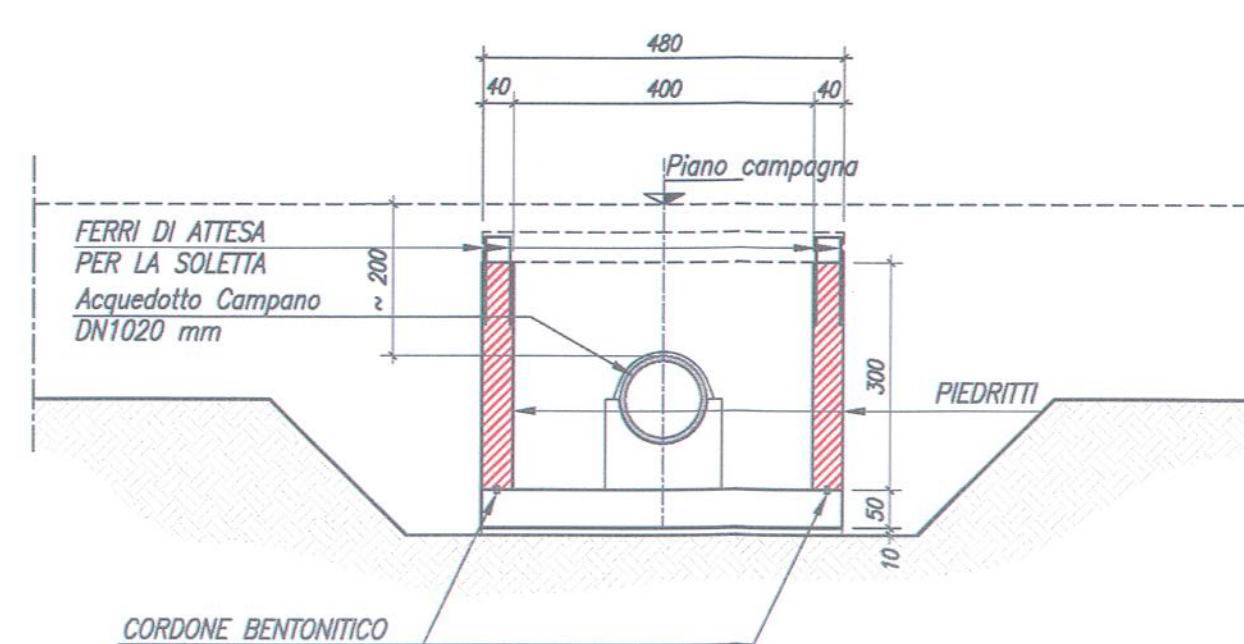
FASE 5

SEZIONE LONGITUDINALE  
1:100



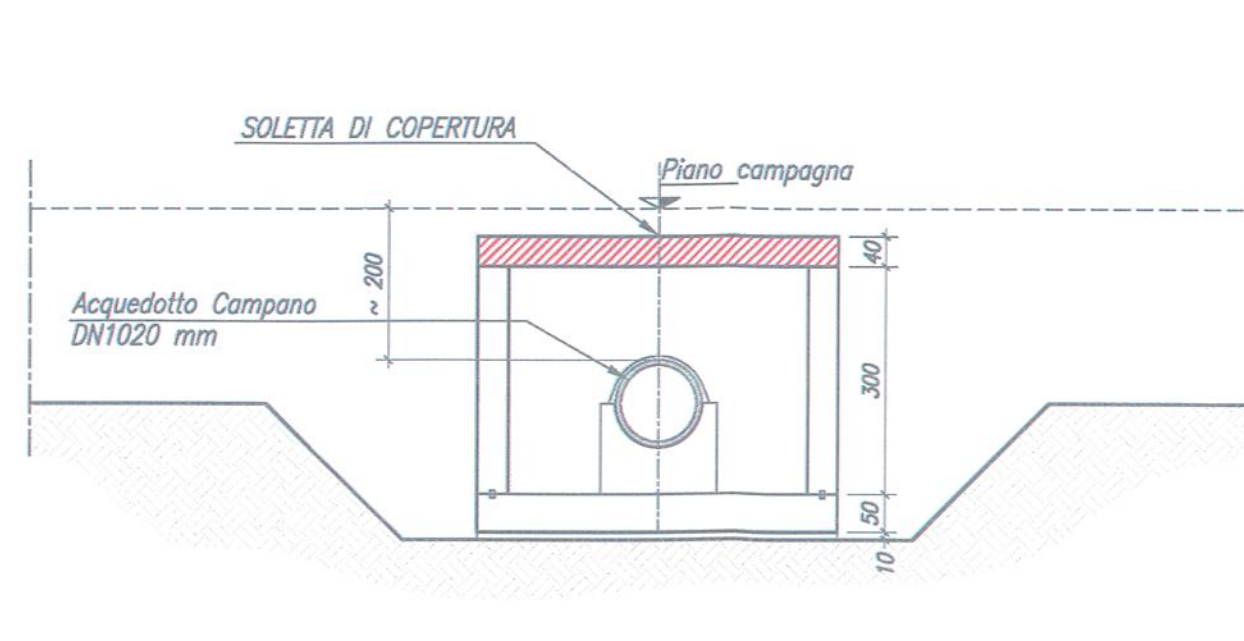
FASE 6

SEZIONE TRASVERSALE  
1:100



FASE 7

SEZIONE TRASVERSALE  
1:100



NOTE

- PER LA ZONA DI TRANSIZIONE VEDERE ELABORATO N°0200078800000011\_A.
- PER LE INCIDENZE DELLE ARMATURE E LA TABELLA MATERIALI VEDERE ELABORATO N°0200078800000011\_A.
- PER I PARTICOLARI COSTRUTTIVI VEDERE GLI ELABORATI N°0200078800000012\_A E N°0200078800000013\_A.
- L'APPALTORE IN FASE DI PROGETTO DESCRIVERE DOVRA' INDICARE L'ESATTA POSIZIONE DELLE TUBAZIONI ESISTENTI.

COMMITTENTE: **RFI** RETE FERROVIARIA ITALIANA GRUPPO FERROVIE DELLO STATO ITALIANE

PROGETTAZIONE: **ITALFERR** GRUPPO FERROVIE DELLO STATO ITALIANE

U.O. PRODUZIONE SUD E ISOLE

PROGETTO DEFINITIVO

LINEA AV MILANO - NAPOLI TRATTA ROMA - NAPOLI  
VIABILITA' DI ACCESSO ALLA STAZIONE AV NAPOLI - AFRAGOLA  
VIABILITA' DI CUI LETTERA b) DELL'ARTICOLO 6 DELL'ACCORDO  
PROCEDIMENTALE RFI - COMUNE DI AFRAGOLA DEL 22/06/2012

OPERE CIVILI MINORI

Opera di protezione Acquedotto Campano ramo 5B

PIANTA SCAVI E FASI REALIZZATIVE

SCALA: 1:100

Rev.	Descrizione	Redatto	Data	Verificato	Data	Approvato	Data	Autorizzato Data
A	Emissione esecutiva	A. Spadaro	09/10/2016	G. Spadaro	09/10/2016	[Signature]	09/10/2016	D. TIBERI

File: N70201D78PZ00030003A.dwg Stampato dal Servizio di progetto-ITALFERR SpA. n. Elab. 1/1