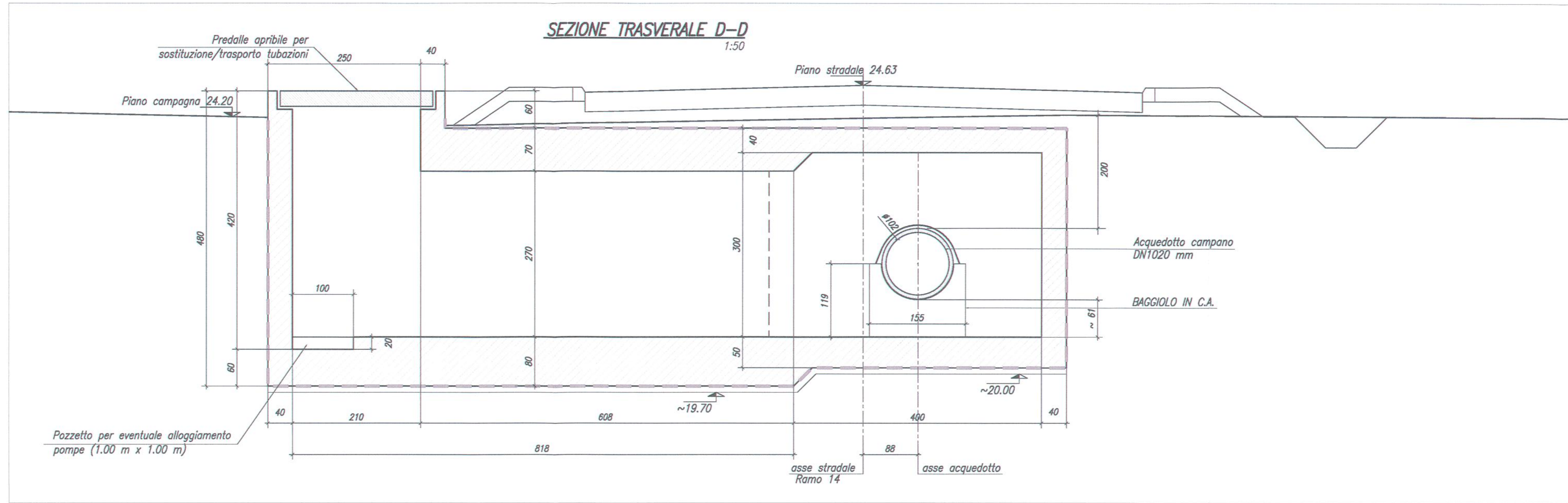
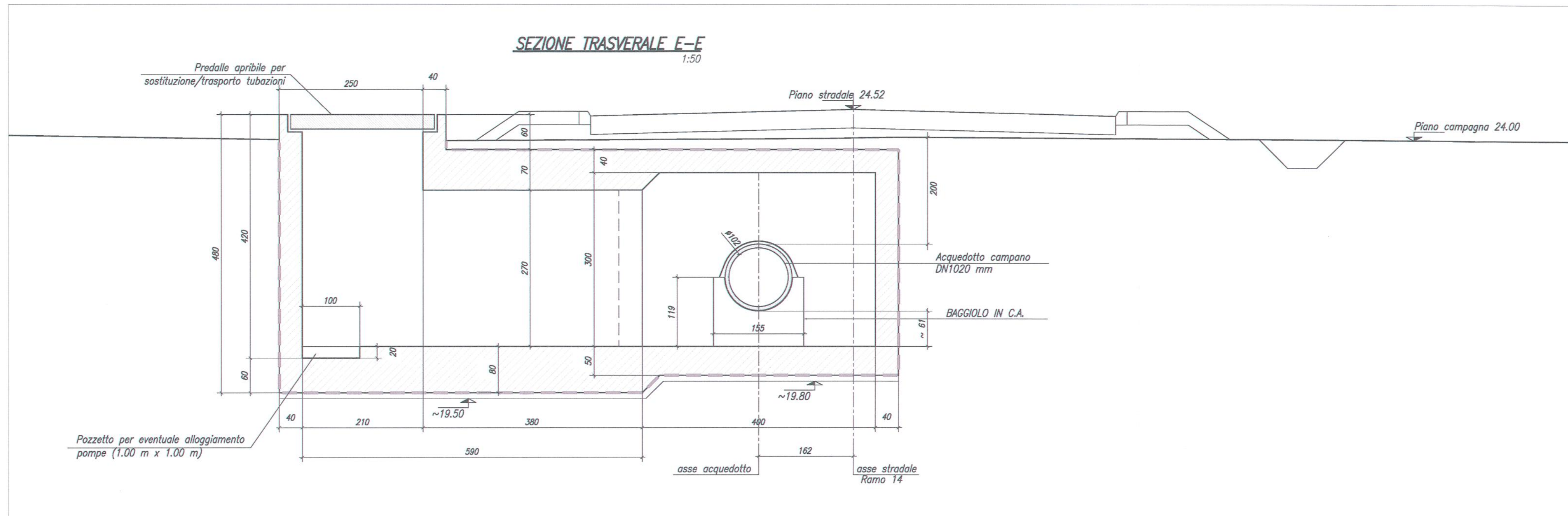


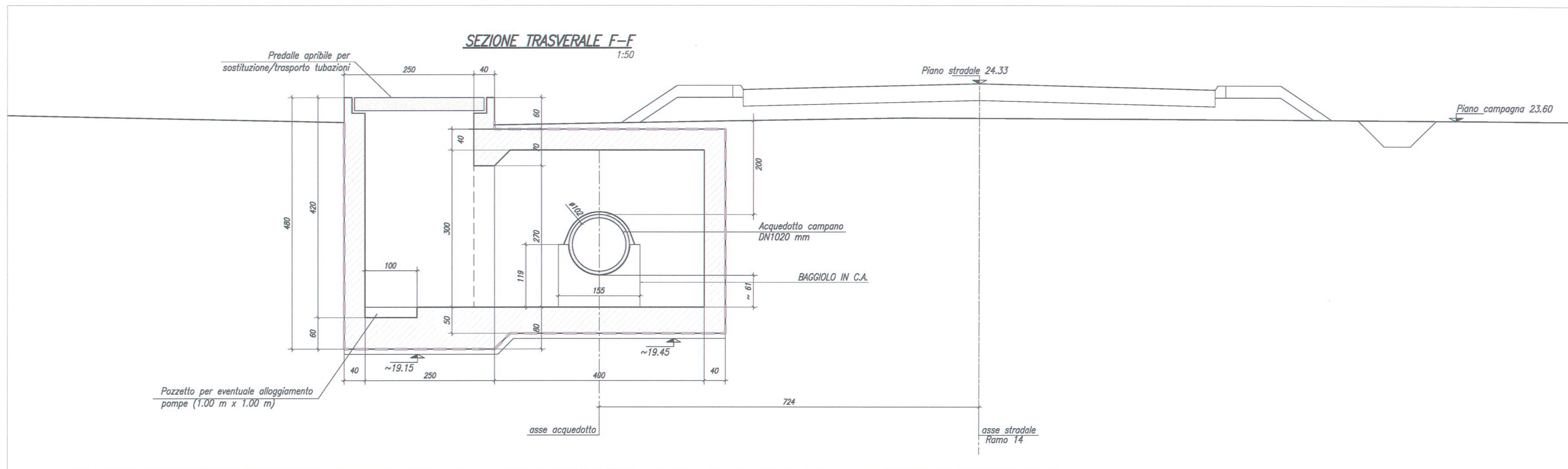
SEZIONE TRASVERALE D-D
1:50



SEZIONE TRASVERALE E-E
1:50



SEZIONE TRASVERALE F-F
1:50



NOTE

- PER LA ZONA DI TRANSIZIONE VEDERE ELABORATO N7D200078WB00000001_A.
- PER LE INCIDENZE DELLE ARMATURE E LA TABELLA MATERIALI VEDERE ELABORATO N7D200078T000000001_A.
- PER I PARTICOLARI COSTRUTTIVI VEDERE GLI ELABORATI N7D200078WB00000002_A E N7D200078WB00000003_A.
- L'APPALTATORE IN FASE DI PROGETTO ESECUTIVO DOVRA' RILEVARE L'ESATTA POSIZIONE DELLE TUBAZIONI ESISTENTI.

COMMITTENTE:



PROGETTAZIONE:



U.O. PRODUZIONE SUD E ISOLE

PROGETTO DEFINITIVO

**LINEA AV MILANO - NAPOLI TRATTA ROMA - NAPOLI
VIABILITA' DI ACCESSO ALLA STAZIONE AV NAPOLI - AFRAGOLA
VIABILITA' DI CUI LETTERA b) DELL'ARTICOLO 6 DELL'ACCORDO
PROCEDIMENTALE RFI - COMUNE DI AFRAGOLA DEL 22/06/2012**

OPERE CIVILI MINORI

Opera di protezione Acquedotto Campano ramo 14

SCALA:

varie

Carpenteria tav 2 di 2

COMMESSA LOTTO FASE ENTE TIPO DOC. OPERA/DISCIPLINA PROGR. REV.

N7D2 01 D 78 PZ OC0600 003 A

Rev.	Descrizione	Redatto	Data	Verificato	Data	Approvato	Data	Autorizzato Data
A	Emissione esecutiva	A. Ingletti	aprile 2016	G. Giustino	aprile 2016	M. Davino	aprile 2016	O. TIBERTI

File: N7D201D78PZOC0600003A.dwg

Stampato dal Servizio di plottaggio ITALFERR s.p.a. ALBA s.r.l.

n. Elab.: 89