

COMMITTENTE:



PROGETTAZIONE:



U.O. PRODUZIONE SUD E ISOLE

PROGETTO DEFINITIVO

**LINEA AV MILANO - NAPOLI TRATTA ROMA - NAPOLI
 VIABILITA' DI ACCESSO ALLA STAZIONE AV NAPOLI - AFRAGOLA
 VIABILITA' DI CUI LETTERA b) DELL'ARTICOLO 6 DELL'ACCORDO
 PROCEDIMENTALE RFI - COMUNE DI AFRAGOLA DEL 22/06/2012**

**Impianti LFM
 Quadri Elettrici - Schema elettrico e fronte quadro**

SCALA :

COMMESSA	LOTTO	FASE	ENTE	TIPO DOC.	OPERA/DISCIPLINA	PROGR.	REV.
N7D2	01	D	78	DX	LF0000	001	A

Revis.	Descrizione	Redatto	Data	Verificato	Data	Approvato	Data	Autorizzato
A	EMISSIONE ESECUTIVA	L. SURACE <i>Surace</i>	MAR.2016	G. LAGANA' <i>LAGANA'</i>	MAR.2016	M.D'AVINO <i>M.D'AVINO</i>	MAR.2016	D.TIBERTI <i>TIBERTI</i>



FILE: N7D201D78DXLF0000001A

Stampato dal Service
 di plottaggio ITA FERR S.p.A.
 ALBA s.r.l.

n. Elab.: 119

INDICE		REVISIONE		
PAG.	DESCRIZIONE	REVISIONE		
		A	B	C
01	Cartiglio	*		
02	Indice, Legenda Simboli	*		
03	Descrizione Impianto, Caratteristiche quadro QP1	*		
04	Schema elettrico unifilare QP1	*		
05	Schema elettrico unifilare QP1	*		
06	Schema elettrico unifilare QP1	*		
07	Schema funzionale QP1	*		
08	Schema funzionale QP1	*		
09	Fronte quadro QP1	*		
10	Particolari armadio e basamento QP1	*		
11	Descrizione Impianto, Caratteristiche quadro QP2	*		
12	Schema elettrico unifilare QP2	*		
13	Schema elettrico unifilare QP2	*		
14	Schema elettrico unifilare QP2	*		
15	Schema funzionale QP2	*		
16	Schema funzionale QP2	*		
17	Schema funzionale QP2	*		
18	Fronte quadro QP2	*		
19	Particolari armadio e basamento QP2	*		

LEGENDA SIMBOLI	
Simbolo	Descrizione
//	Conduttura monofase con conduttore neutro
/// T	Conduttura trifase con conduttore protezione e neutro
	Contatore di energia attiva
	Scaricatore
	Interruttore di manovra con fusibile incorporato
	Interrutt. di pot. ad apert. autom. funz. per corr. magnetoter. differ.
	Interrutt. di pot. ad apert. autom. funz. per corr. magnetoter. differ.
	Interruttore di manovra-sezionatore
	Contattore (contatto di chiusura)
	Comando a motore elettrico
	Equipotenzialita'
	Terra
	Selettore a 4 posizioni
	Interruttore orario
	Interruttore crespucolare
	Fusibile
	Bobina di comando relé ausiliari
	Contattore (contatto di chiusura)
	Terminale o morsetto
	Terminale o morsetto
	Lampada Spia
B.E.	Lunghezza linea utilizzata per il calcolo della c.d.t.

PROGETTO DEFINITIVO

LINEA AV MILANO - NAPOLI TRATTA ROMA - NAPOLI

IMPIANTO:

VIABILITA' DI ACCESSO ALLA STAZIONE AV
NAPOLI - AFRAGOLA

VIABILITA' DI CUI LETTERA b) DELL'ARTICOLO 6

QUADRO:

QP1 - Quadro illuminazione viabilità

CARATTERISTICHE QUADRO

IMPIANTO A MONTE
[CONSEGNA BT]

TENSIONE [V]	400	FREQ. [Hz]	50
CORRENTE NOM. DEL QUADRO [A]	125		
I _{cc} PRES. SUL QUADRO [kA]	10		
SISTEMA DI NEUTRO	TT		
DIMENSIONAMENTO SBARRE			
I _n [A]	I _{cc} [kA]		
CARPENTERIA	-		
CLASSE DI ISOLAMENTO	IP	44	

NORMATIVA DI RIFERIMENTO

INTERRUTTORI SCATOLATI - CEI EN 60947-2

INTERRUTTORI MODULARI - CEI EN 60947-2

- CEI EN 60898

CARPENTERIA

- CEI EN 61439-1

- CEI EN 61439-2

- CEI 23-48

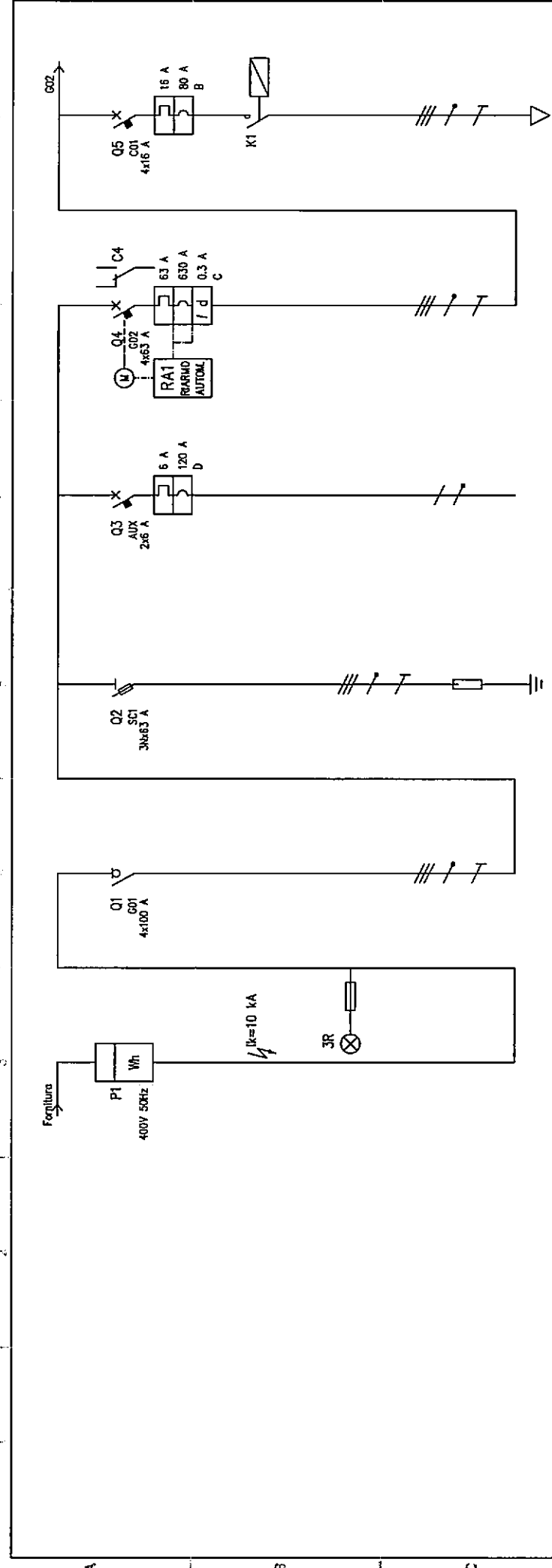
- CEI 23-49

- CEI 23-51

REV.	MODIFICA	DATA	FIRMA	APPR.	SOST. IL:	SOST. DA:	ORIGINE:

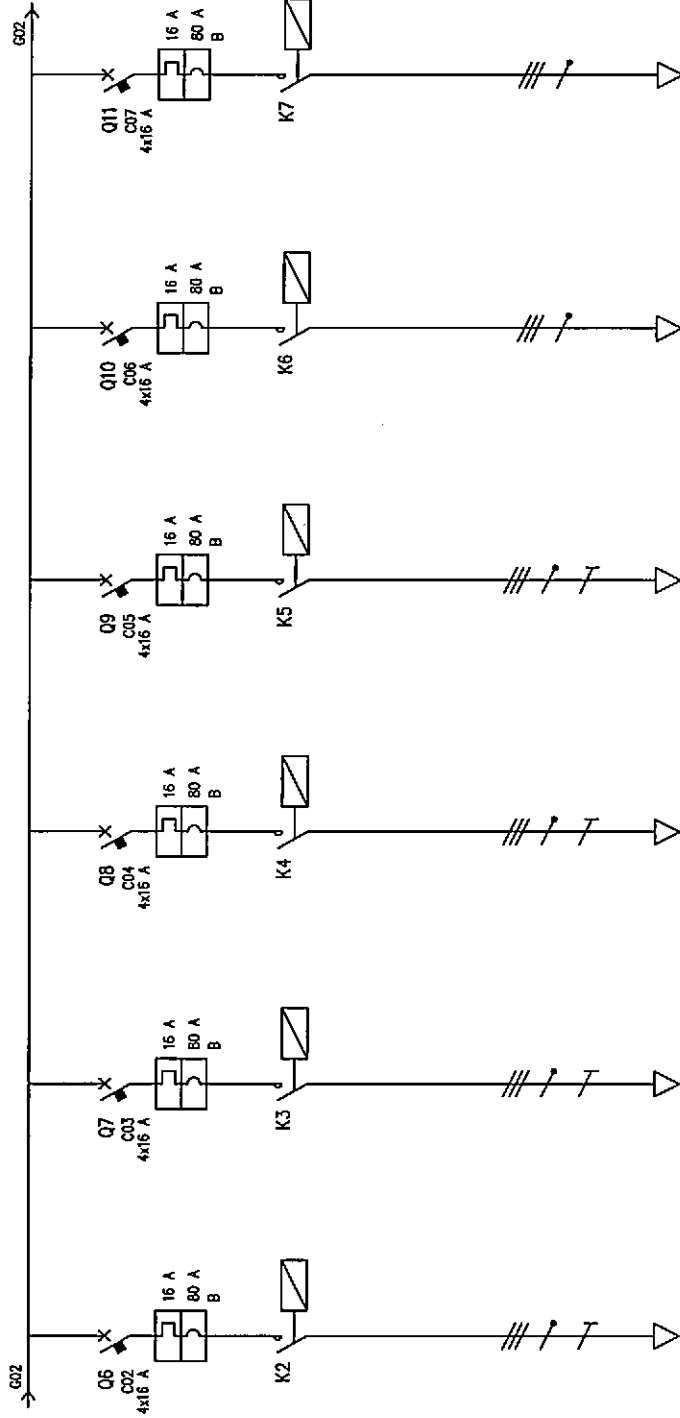
VIABILITA' ACCESSO STAZIONE AV NAPOLI-AFRAGOLA
QP-QUADRO VIABILITA' N7D201D78DXLF0000001A FOLGIO 3 DI 19
- QP1 - SEGUE





UTENZA	DENOMINAZIONE		Generale		Scaricatore	Alimentazione Servizi Ausiliari		Generale Illuminazione		RAMO SC CORSE 1-2	
	SIGLA	POTENZA TOT. kW	G01	TT		TT/LI-N	AUX	G02	TT	TT	C01
POTENZA	kW	lb	33.2	56.4				33.2	56.4	5	8.02
COEF. CONTEMP.	COS φ		1	0.9	1	0.9	1	0.9	1	1	0.9
INTERRUTTORE O SEZIONATORE	TIPO										
FUSIBILE	N°POLI		4	100	3N	63	2	6	4	63	4
	I _{th}		A				6	63	0.3	16	16
CONTATTORE	I _m (o curva)		A	Pdi			120	15	630	80	15
	I _k		kA								
RELE' TERMICO	TIPO										
	CALIBRO		A		63						
LINEA DI POTENZA	TIPO										
	TARATURA		A								
FORMAZIONE	TIPO CAVO										
	LUNGHEZZA		m								
C.d.T. a In	%										
	mΩ Zs										
I _k trifase/monof. kA	I _{k1} fase/terra		15	15	15	15	15	15	15	15	15
	NUMERAZIONE MORSETTIERA										
K-24N 4NO - INC/INO											
40											
FGTR 0.6/1 kV											
4x(1x16)											
525											
62.1											
4.81											
606.4											
0.4											





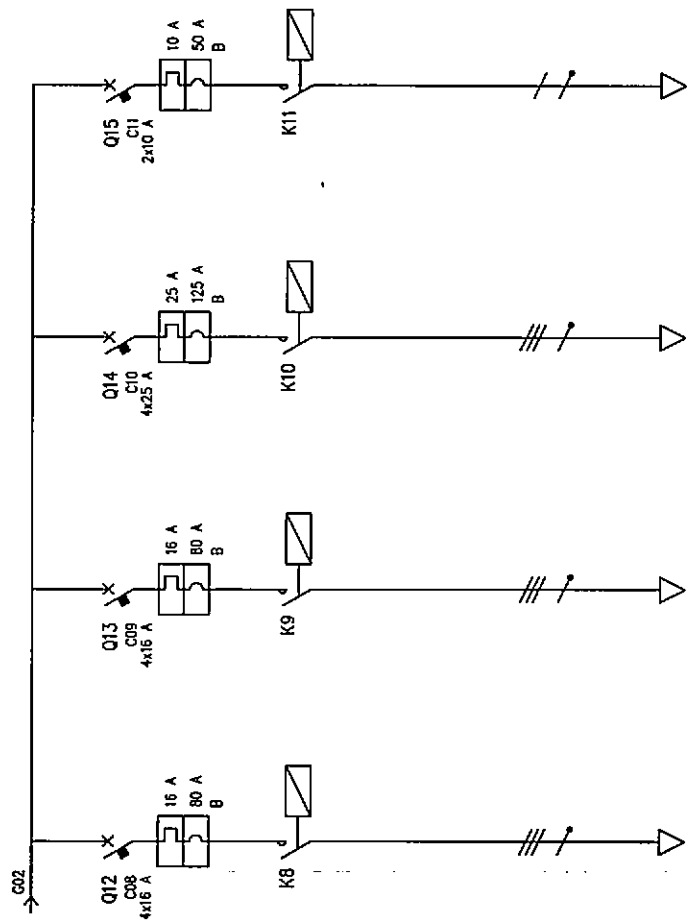
UTENZA	DENOMINAZIONE		RAMO 5B PISTA CICLABILE		RAMO 3 CORSIA 1		RAMO 3 CORSIA 2		ROTATORIA 1 TORREFARO		RAMO 5B CORSE 1-2		RAMO 5B PISTA CICLABILE	
	SIGLA		TT	TT	TT	TT	TT	TT	TT	TT	TT	TT	TT	TT
POTENZA TOT.	kW		11.1	11.1	11.1	11.1	11.1	11.1	11.1	11.1	11.1	11.1	11.1	11.1
POTENZA	kW	lb	3.5	5.61	1	1.6	0.6	0.962	2.5	4.01	4.4	7.06	2.16	3.46
COEF. CONTEMP.			1	0.9	1	0.9	1	0.9	1	0.9	1	0.9	1	0.9
COS φ														
COSTRUTTORE														
TIPO														
n. POLI		A	4	16	4	16	4	16	4	16	4	16	4	16
I _{th}	A	lb	16	16	16	16	16	16	16	16	16	16	16	16
I _m (o curva)	kA	PdI	80	15	80	15	80	15	80	15	80	15	80	15
TIPO														
CAJUBRO		A												
TIPO			K-24N	4NO - INC/INO	K-24N	4NO - INC/INO	K-24N	4NO - INC/INO	K-24N	4NO - INC/INO	K-24N	4NO - INC/INO	K-24N	4NO - INC/INO
I _n	A	P _h	40	40	40	40	40	40	40	40	40	40	40	40
TARATURA		A												
TIPO CAVO			FG70R	0.6/1 kV	FG70R	0.6/1 kV	FG70R	0.6/1 kV	FG70R	0.6/1 kV	FG70R	0.6/1 kV	FG70R	0.6/1 kV
FORMAZIONE			4x(1x16)		4x2.5		4x2.5		4x2.5		4x(1x16)		4x(1x10)	
LUNGHEZZA	m		535	161	140	140	140	140	45	45	430	430	420	47.6
C.d.t. α I _n	%		62.1	20.2	20.2	20.2	20.2	20.2	20.2	20.2	62.1	62.1	47.6	47.6
C.d.t. α I _b	%		4.9	9.26	0.918	8.04	0.479	2.57	0.642	3.94	1.73	6.05	1.3	1.3
Z _k	mΩ		617.8	1184.2	1030.5	1030.5	1030.5	1030.5	335	335	497.9	766.4	766.4	766.4
I _k trifase/monof. kA	kA	I _{k1} fase/terra	0.39	0.2	0.24	0.24	0.24	0.24	0.72	0.72	0.49	0.49	0.32	0.32
NUMERAZIONE MORSETTIERA														

DATA	MARZO 2016	ORIGINE	4
DISSEG.	SURACE L.	SOST. DA:	4
VISTO	LAGANA' G.	SOST. IL:	3
FIRMA		ORIGINE	4
DATA		SOST. DA:	4
APPR.		SOST. IL:	3
MODIFICA		ORIGINE	4
REV.		SOST. DA:	4
		SOST. IL:	3

DATA MARZO 2016
 DISSEG. SURACE L.
 VISTO LAGANA' G.
 FIRMA
 DATA
 APPR.
 MODIFICA
 REV.

MABIUTA' ACCESSO STAZIONE AV NAPOLI-ARAGOLA
 QP-CUADRO MABIUTA' N70201078DXLF0000001A FOGGIO 5 DI 19
 -QP1- SEGUE 6





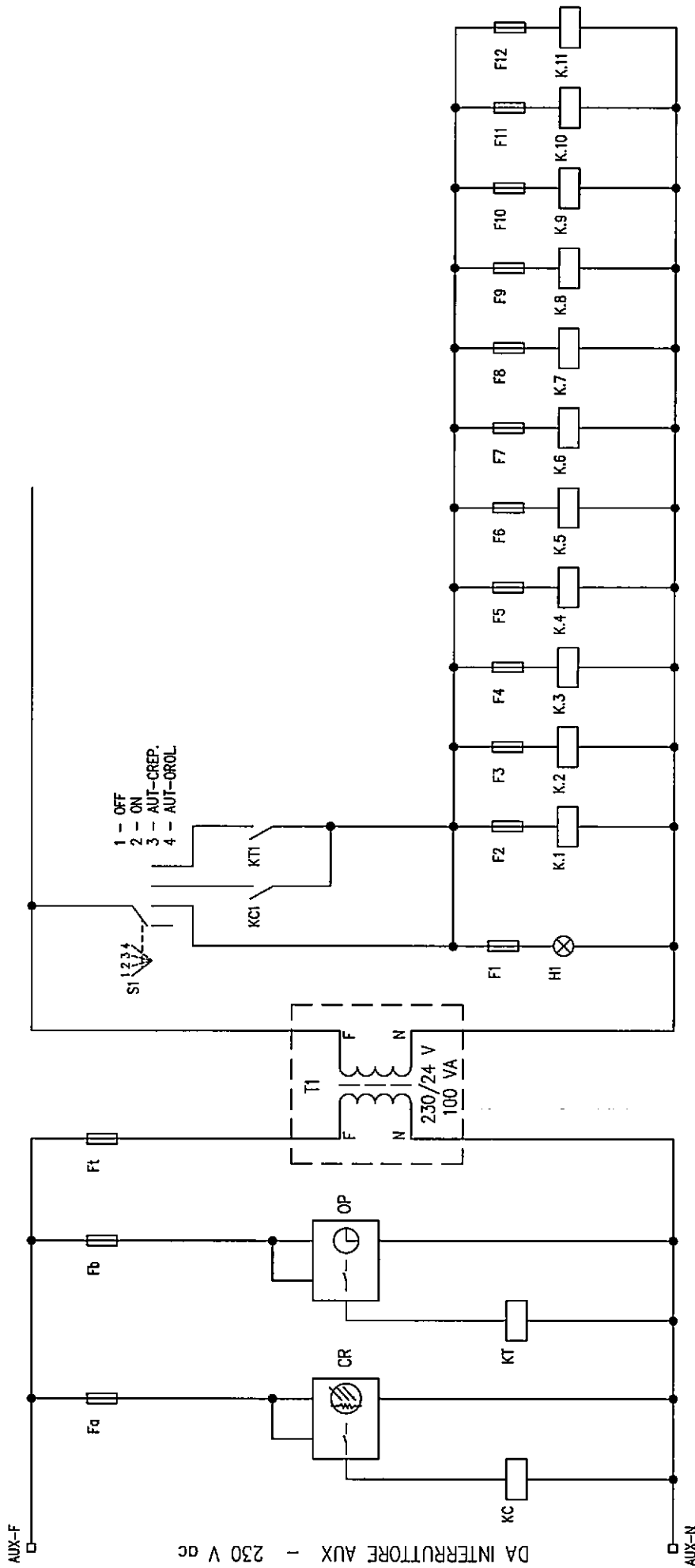
UTENZA	DENOMINAZIONE		DISPONIBILE C08		DISPONIBILE C09		DISPONIBILE C10		DISPONIBILE C11	
	SIGLA	POTENZA TOT. kW	TT	11.1	TT	11.1	TT	17.3	TT/LI-N	9.24
INTERRUTTORE O SEZIONATORE	POTENZA kW	5	8.02	5	8.02	3	4.81	1	1	4.81
	COEF. CONTEMP.	1	0.9	1	0.9	1	0.9	1	1	0.9
	COSTRUTTORE									
FUSIBILE	TIPO									
	n.POLI	4	16	4	16	4	25	2	10	10
	I _{th}	16	16	16	16	25	10	10	10	10
CONTATTATORE	I _n (o curva)	80	15	80	15	125	15	50	15	15
	TIPO									
	CALIBRO	A								
RELE' TERMICO	TIPO	K-24N 4ND - INC/INO	K-24N 4ND - INC/INO	K-24N 4ND - INC/INO	K-24N 4ND - INC/INO	K-24N 4ND - INC/INO	K-24N 4ND - INC/INO	K-24N 2NO - INC/INO	K-24N 2NO - INC/INO	K-24N 2NO - INC/INO
	In	40	40	40	40	40	40	40	40	40
LINEA DI POTENZA	TIPO									
	TARATURA	A								
LINEA DI POTENZA	TIPO CAVO									
	FORMAZIONE									
	LUNGHEZZA	m								
	Iz	A								
	C.d.T. o In	%								
	C.d.T. o Ib	%								
	Zk	mΩ	16.2	16.2	16.2	16.2	16.2	16.2	16.2	16.2
	Ik trifase/monof.	kA	15	15	15	15	15	15	15	15
	Ik1 fase/terra	kA	15	15	15	15	15	15	15	15
	NUMERAZIONE MORSETTIERA									

DATA MARZO 2016
 DISEG. SURACE L.
 VISTO LAGANA' G.
 FIRMA APPR. DATA FIRMA APPR. DATA FIRMA APPR.
 SOST. IL: SOST. DA: ORIGINE:
 MODIFICA DATA FIRMA APPR. DATA FIRMA APPR. DATA FIRMA APPR.
 MABILITA' ACCESSO STAZIONE AV NAPOLI-APRAGOLA
 OP-QUADRO MABILITA' N7D201D78DXLF0000001A FOGGIO 6 DI 19
 - QP1 - SEGUE



SCHEMA FUNZIONALE

SISTEMA DI ACCENSIONE LAMPADE



DATA MARZO 2016
DISEG SURACE L.
VISTO LAGANA G.

MODIFICA DATA FIRMA APPR

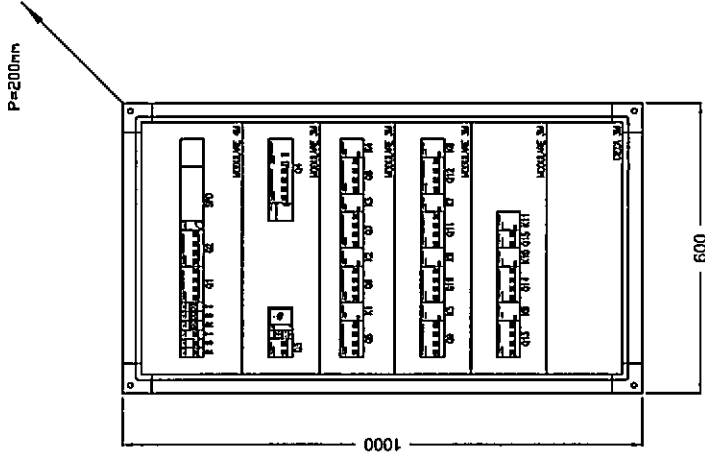
SOST. IL: SOST. DA: ORIGINE:

VIABILITA' ACCESSO STAZIONE AV NAPOLI-ARRAGOLA

ITALFERR
GRUPPO FERROVIE DELLO STATO ITALIANE

QP-QUADRO VIABILITA' N7D201D78DXLF00000001A FOLGIO B DI 19
- QP1 - SEGUE

Vista Frontale



- QUADRO IN RESINA POLIEST. E FIBRE DI VETRO
- FORMA DI SEGREGAZIONE 2
- SPAZIO MINIMO A DISPOSIZIONE PER EVENTUALI AMPLIAMENTI 10%
- COLLEGAMENTI: DOVE NON SPECIFICATO SARANNO IN CAVO TIPO NO7V-K
- SEZIONE MINIMA: OTTENUTA CON DENSITA' DI CORRENTE = 2A/mm² COMUNQUE NON INFERIORE A 2,5 mm²

REV.	MODIFICA	DATA	FIRMA	APPR.	SOST. IL:	SOST. DA:	ORIGINE:
		DATA MARZO 2016					
		DISEG. SURACE L.					
		VISTO LAGANA G.					

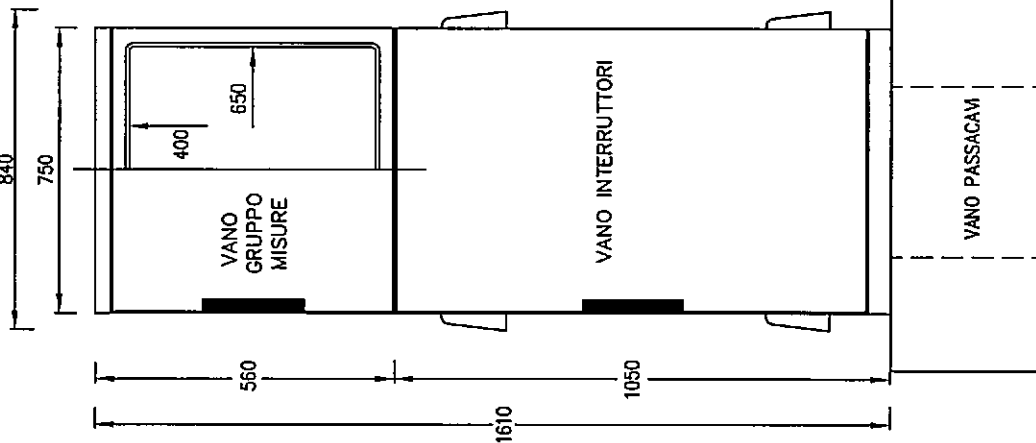


VABILITA' ACCESSO STAZIONE AV NAPOLI-ARRAGOLA

QP-QUADRO VABILITA' N7D201D78DXLF0000001A FOGGIO 9 DI 19
- QP1 - - SEQUE 10

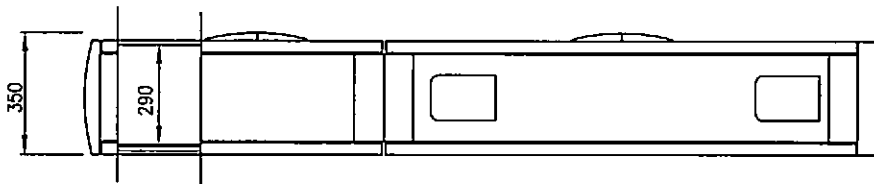
QUADRO ELETRICO

FRONTE

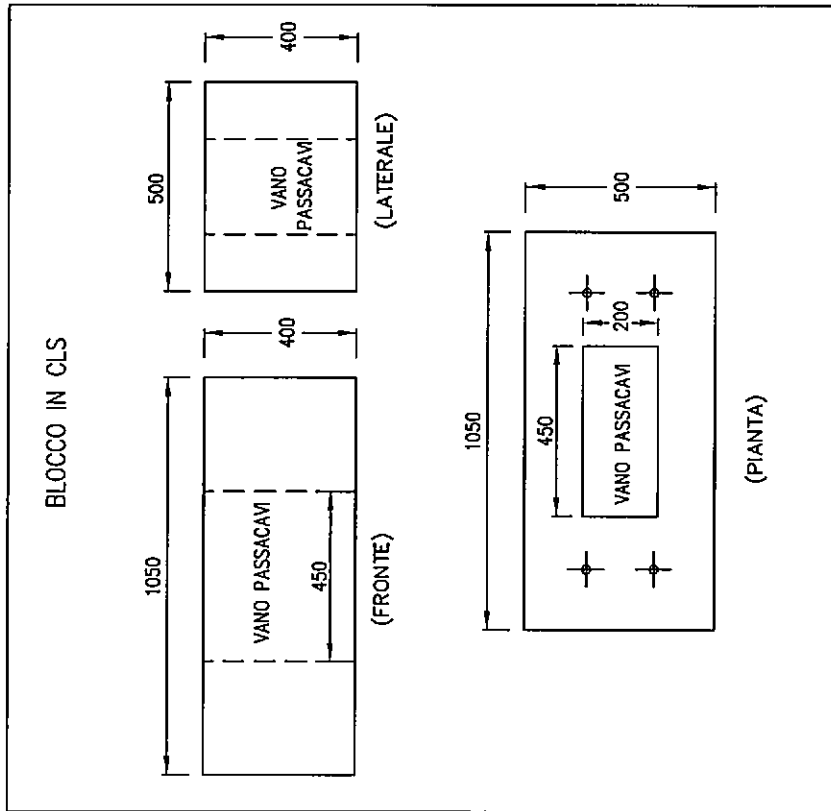


BLOCCO IN CLS
DIM. 1050x500x400

LATERALE



BLOCCO IN CLS



CARATTERISTICHE QUADRO

- Materiale: SMC poliestere stampato a caldo rinforzato con fibra di vetro.
- Grado di protezione: IP44 secondo IEC 529/89.
- Colore: RAL 7032 - 7035.
- Piastra di fondo in materiale isolante per fissaggio gruppi misura

REV.	MODIFICA	DATA	FIRMA	APPR.

DATA	MARZO 2016
DISG.	SURACE L.
VISTO	LAGANA' G.
SOST. IL	SOST. DA
ORIGINE	



VABIUTA' ACCESSO STAZIONE AV NAPOLI- AFRAGOLA
OP-QUADRO VABIUTA' N7D201D78DXLF0000001A

PROGETTO DEFINITIVO

LINEA AV MILANO - NAPOLI TRATTA ROMA - NAPOLI

IMPIANTO:

VIABILITA' DI ACCESSO ALLA STAZIONE AV
NAPOLI - AFRAGOLA

VIABILITA' DI CUI LETTERA b) DELL'ARTICOLO 6

QUADRO:

QP2 - Quadro illuminazione viabilità

CARATTERISTICHE QUADRO

IMPIANTO A MONTE
[CONSEGNA BT]

TENSIONE [V]	400	FREQ. [Hz]	50
CORRENTE NOM. DEL QUADRO [A]	125		
I _{cc} PRES. SUL QUADRO [kA]	10		
SISTEMA DI NEUTRO	TT		
DIMENSIONAMENTO SBARRE			
In [A]	I _{cc} [kA]		
CARPENTERIA	-		
CLASSE DI ISOLAMENTO	IP	44	

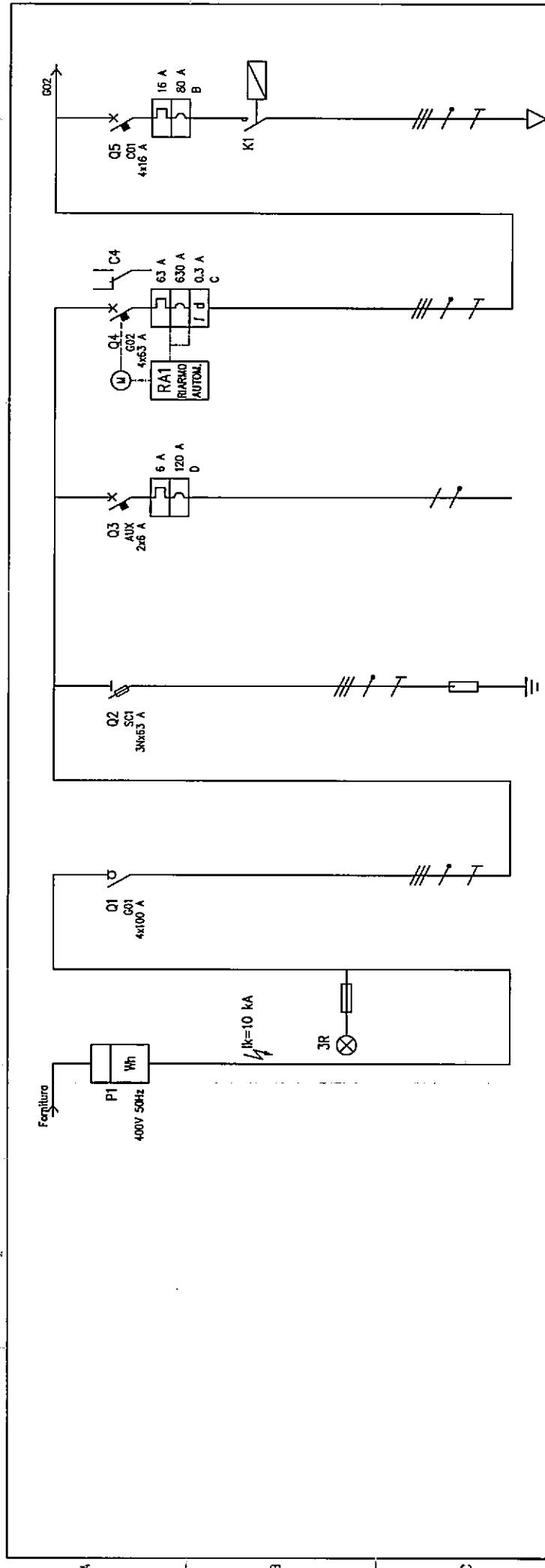
NORMATIVA DI RIFERIMENTO

INTERRUTTORI SCATOLATI	<input checked="" type="checkbox"/>	- CEI EN 60947-2
INTERRUTTORI MODULARI	<input checked="" type="checkbox"/>	- CEI EN 60947-2
	<input type="checkbox"/>	- CEI EN 60898
CARPENTERIA	<input checked="" type="checkbox"/>	- CEI EN 61439-1
	<input checked="" type="checkbox"/>	- CEI EN 61439-2
	<input type="checkbox"/>	- CEI 23-48
		- CEI 23-49
		- CEI 23-51

REV.	MODIFICA	DATA	FIRMA	APPR.	SOST. IL	SOST. DA	ORIGINE



VIABILITA' ACCESSO STAZIONE AV NAPOLI-AFRAGOLA
QP-QUADRO VIABILITA' N70201D78DXLF0000001A SEQUE - QP2 -



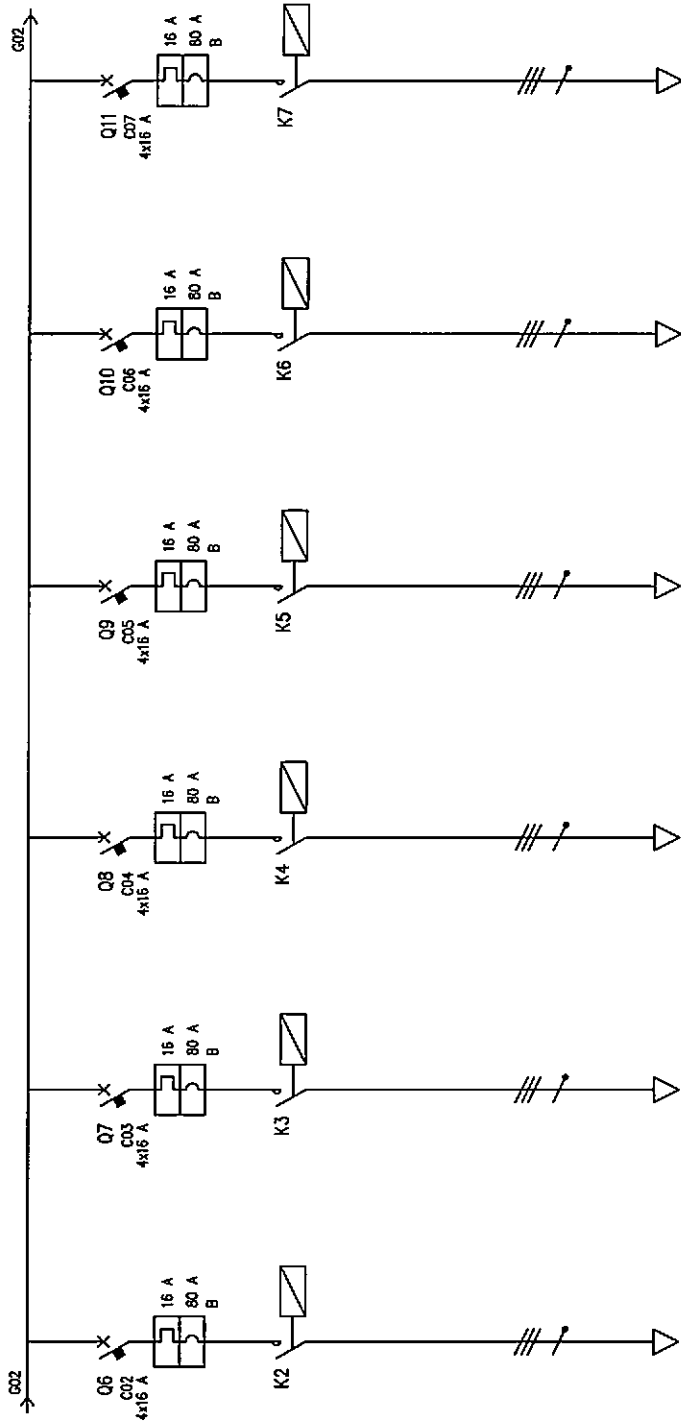
UTENZA	DENOMINAZIONE		BASSA TENSIONE		Generale		Scaricatore		Alimentazione Servizi Ausiliari		Generale Illuminazione		RAMO 11-19	
	SIGLA	POTENZA TOT.	kw	lb	TT	96	TT	48.2	TT/LI-N	1.39	TT	43.6	TT	CORSIE 1-2
		POTENZA	kw	A	25.9	44.7					25.9	44.7	3.6	11.1
		COEF. CONTEMP.			1	0.9	1	0.9	1	0.9	1	0.9	1	0.9
INTERRUTTORE O SEZIONATORE	TIPO													
	N.POLY	In	A		4	100	3N	63	2	6	4	63	4	16
	lth	A	lth	A					6		63	0.3	16	
	Im (o curva)	A	Poli	ka					120	15	630	15	80	15
FUSIBILE	TIPO													
	CALIBRO							63						
CONTATTORE	TIPO													
	In	A	Pn	kw										
RELE' TERMICO	TIPO													
	TARATURA													
	TIPO CAVO													
LINEA DI POTENZA	FORMAZIONE													
	LUNGHEZZA	m												
	lz	A												
	C.d.t. a In	%	C.d.t. a Ib	%										
	Zk	mΩ	Zs	mΩ	16.2		16.2		16.2		16.2		5.51	2.34
	Ik trifase/monof. ka	Ik1 fase/terra	ka	ka	15	15	15		15		15		817.7	0.3
	NUMERAZIONE MORSETTIERA													

DATA MARZO 2016
 DISEG. SURACE L
 VISTO LAGANA' G.
 APPR.

SOST. IL: SOST. DA: ORIGINE:

VIABILITA' ACCESSO STAZIONE AV NAPOLI-APRAGOLA
 OP-QUADRO VIABILITA' N7D201D78DXLF0000001A FOGGIO 12 DI 19
 - CP2 - SEGUE 13

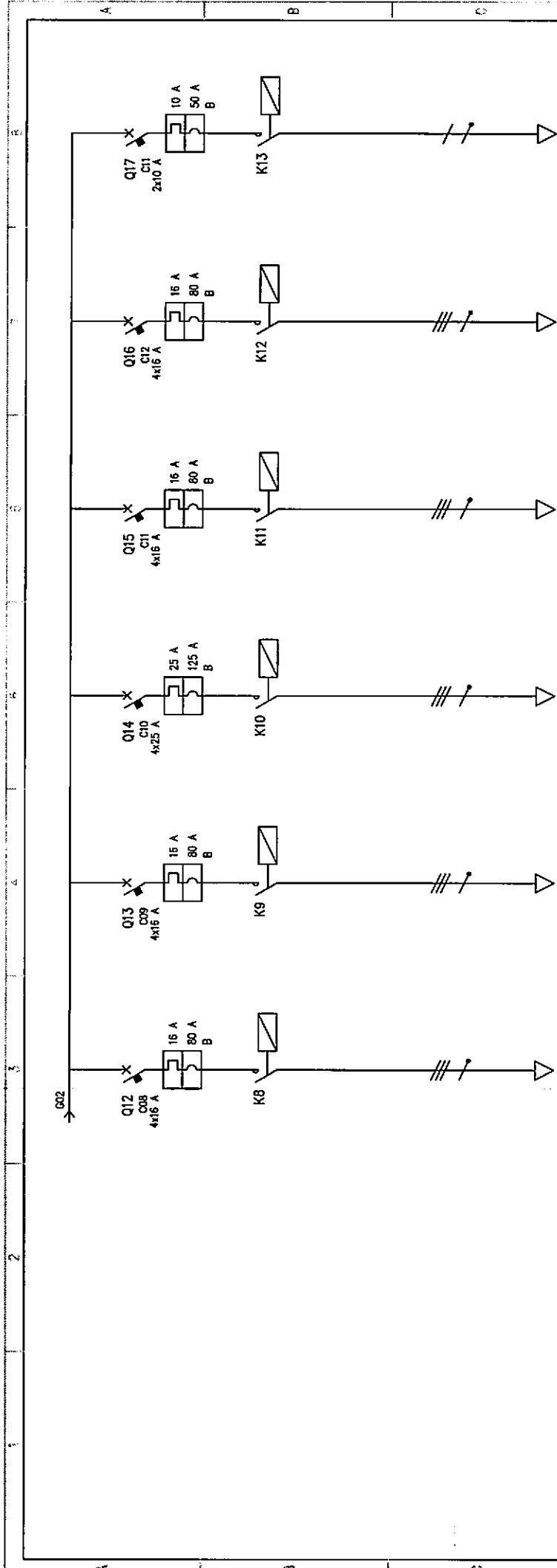




UTENZA	DENOMINAZIONE		RAMO 12-arch Corsie 1-2		RAMO 14-17-20 CORSIA 1		ROTAIFARO 2 TORREFARO		RAMO 13 CORSIA		ROTAIFARO 3 TORREFARO		RAMO 5A-16 CORSIE 1-2	
	SIGLA	POTENZA TOT. kW	TT	11.1	TT	11.1	TT	11.1	TT	11.1	TT	11.1	TT	11.1
INTERRUTTORE O SEZIONATORE	POTENZA kW	lb	2.5	4.01	3	4.81	2	3.21	2.5	4.01	2.5	4.01	1.6	2.57
	COEF. CONTEMP.	COS φ	1	0.9	1	0.9	1	0.9	1	0.9	1	0.9	1	0.9
	COSTRUTTORE													
FUSIBILE	TIPO													
	N.POLI	A	4	16	4	16	4	16	4	16	4	16	4	16
	I _{th}	A	16	80	16	80	16	80	16	80	16	80	16	80
CONTATTORE	I _m (o curva)	A	80	15	80	15	80	15	80	15	80	15	80	15
	TIPO													
RELE' TERMICO	CALIBRO													
	TIPO													
LINEA DI POTENZA	TARATURA													
	TIPO CAVO													
FORMAZIONE	FORMAZIONE													
	LUNGHEZZA	m	690	300	360	33.1	33.1	360	440	440	280	280	486	486
NUMERAZIONE MORSETTERIA	Iz	A	62.1	33.1	33.1	33.1	33.1	33.1	33.1	33.1	33.1	33.1	33.1	
	C.d.T. a lh	% C.d.T.	6.33	1.58	7.21	2.15	8.66	1.72	10.6	2.62	6.73	1.67	12	1.89
Zk	mΩ Zs	mΩ	794.9	920.4	920.4	1347.4	1103.4	1347.4	1347.4	859.4	1515.1	1515.1	1515.1	
	I _k trifase/monof. kA [kI fase/terra	kA	0.31	0.26	0.26	0.22	0.22	0.22	0.18	0.18	0.28	0.18	0.18	
NUMERAZIONE MORSETTERIA	NUMERAZIONE MORSETTERIA													
	TIPO													

REV.	MODIFICA	DATA	FIRMA	APPR.	SOST. IL:	SOST. DA:	ORIGINE:
1					3	4	
DATA: MARZO 2016 DISC. SURACE L. VISTO LAGANA G.							
MABILITA' ACCESSO STAZIONE AV NAPOLI-ATRAGOLA OP-QUADRO MABILITA' N7D201D78DXLF000001A FOGGIO 13 DI 19 - QP2 -							





DENOMINAZIONE	RAMO 5A-15 PISTA CICLABILE		ROTTORIA 4 TORREFARO		DISPONIBILE		SOTTOVIA PROIETTORI Sx		SOTTOVIA PROIETTORI Dx		DISPONIBILE		
	SIGLA	TT	TT	TT	TT	TT	TT	TT	TT	TT	TT	TT	
UTENZA	POTENZA TOT. kW	1.2	1.92	2	3.21	3	4.81	0.5	0.802	0.5	0.802	0.5	
	POTENZA kW	1	0.9	1	0.9	1	0.9	1	0.9	1	0.9	1	
	COEF. CONTEMP. COS φ	1	0.9	1	0.9	1	0.9	1	0.9	1	0.9	1	
COSTRUTTORE													
TIPO													
INTERRUTTORE O SEZIONATORE	In	4	16	4	16	4	25	4	16	4	16	4	
	Ith	16	80	16	80	25	125	16	80	16	80	10	
	I _m (o curva)	80	15	80	15	125	15	80	15	80	15	15	
FUSIBILE	TIPO												
CONTATTORE	TIPO	K-24N 4N0 - INC/INO		K-24N 4N0 - INC/INO		K-24N 4N0 - INC/INO		K-24N 4N0 - INC/INO		K-24N 4N0 - INC/INO		K-24N 2N0 - INC/INO	
	In	40	40	40	40	40	40	40	40	40	40	40	40
RELE TERMICO	TARATURA												
	TIPO CAVO	FG7DR 0.6/1 kV		FG7R 0.6/1 kV		FG7DR 0.6/1 kV		FG7DR 0.6/1 kV		FG7DR 0.6/1 kV		FG7DR 0.6/1 kV	
	FORMAZIONE	4x6		4x(1x10)		4x2.5		4x2.5		4x2.5		4x2.5	
	LUNGHEZZA	560		600		85		85		95		95	
	l _z	33.1		47.6		20.2		20.2		20.2		20.2	
	C.d.T. a In	13.5		8.66		1.72		4.87		0.243		5.44	
	% C.d.T. a I _b	1.6		1092.2		16.2		627.8		701		16.2	
	Zk	1713.3		0.22		15		0.39		0.35		15	
	I _k infase/monof. kA	0.14											
	NUMERAZIONE MORSE/TERZA												

REV.	MODIFICA	DATA	FIRMA	APPR.	SOST. IL:	SOST. DA:	ORIGINE:

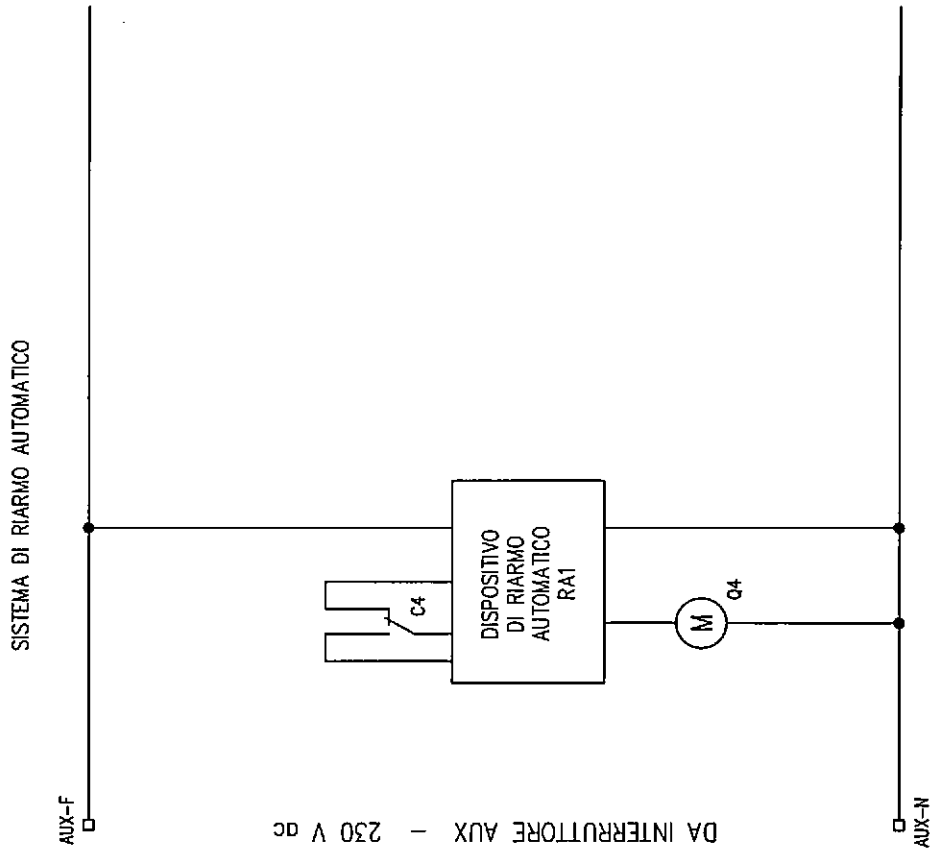
DATA: MARZO 2016
 DISEG: SIRACE L.
 VISTO: LAGANA' G.

VABILITA' ACCESSO STAZIONE AV NAPOLI-AFFRAGOLA
 OP-QUADRO VABILITA' N7D201D78DXLF0000001A
 -QP2-

FOGGIO 14 DI 19
 SEGUE



SCHEMA FUNZIONALE



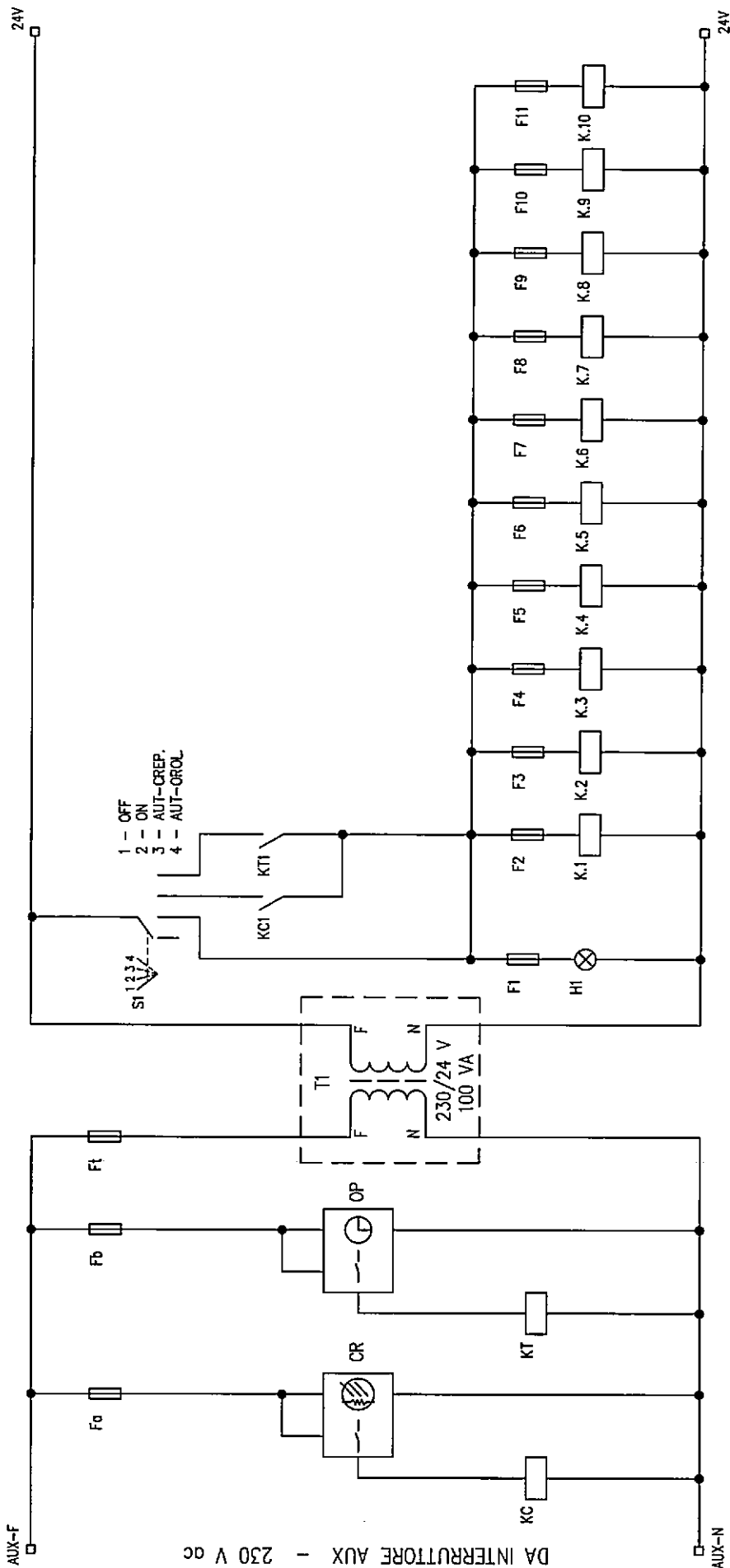
REV.	MODIFICA	DATA	FIRMA	APPR.	SOST. IL:	SOST. DA:	ORIGINE:
		DATA	MARZO 2016				
		DISEG.	SURACE L.				
		VISTO	LAGANA' G.				

VIABITA' ACCESSO STAZIONE AV NAPOLI-APRAGOLA		F	
QP-QUADRO VIABILITA' N7D201D78DXLF0000001A		B	
- QP2 -		7	
		6	
		5	
		4	
		3	
		2	
		1	
		16	
		19	
		Foglio	



SCHEMA FUNZIONALE

SISTEMA DI ACCENSIONE LAMPADE



REV.	MODIFICA	DATA	FIRMA	APPR.	SOST. IL:	SOST. DA:	ORIGINE:

ITALFERR
GRUPPO FERROVIE DELLO STATO ITALIANO

VIABILITA' ACCESSO STAZIONE AV NAPOLI-AFFRAGOLA

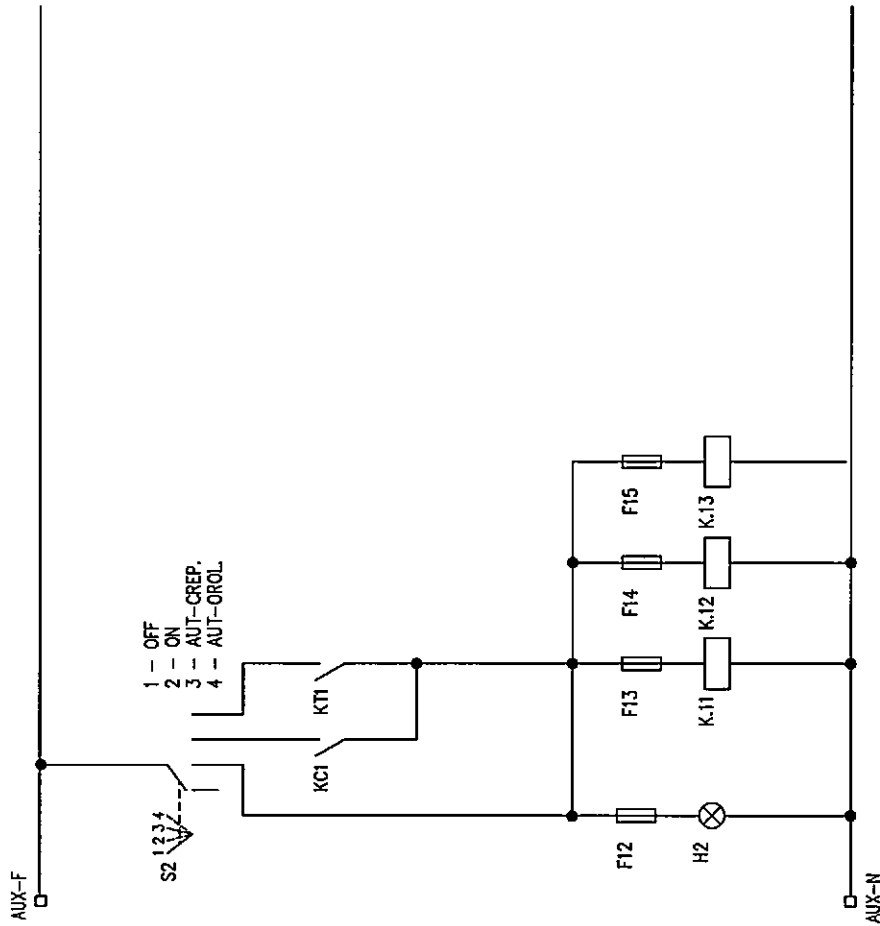
OP-QUADRO VIABILITA' N7D201D78DXLF0000001A

Foglio 16 DI 19

17

SCHEMA FUNZIONALE

SISTEMA DI ACCENSIONE LAMPADINE



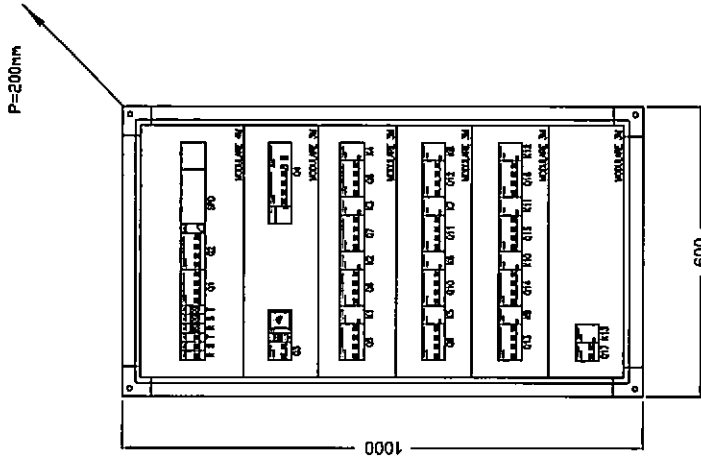
REV.	MODIFICA	DATA	FIRMA	APPR.	SOST. IL:	SOST. DA:	ORIGINE:

DATA MARZO 2016
 DISEG. SURAGE L.
 VISTO LAGANA G.



MABIUTA' ACCESSO STAZIONE AV NAPOLI-ATRAGOLA
 OP-CUADRO 'MABIUTA' N7D201D78DXLF0000001A

Vista Frontale



- QUADRO IN RESINA POLIEST. E FIBRE DI VETRO
- FORMA DI SEGREGAZIONE 2
- SPAZIO MINIMO A DISPOSIZIONE PER EVENTUALI AMPLIAMENTI 10%
- COLLEGAMENTI: DOVE NON SPECIFICATO SARANNO IN CAVO TIPO NOTV-K
- SEZIONE MINIMA: OTTENUTA CON DENSITA' DI CORRENTE = 2A/mm² COMUNQUE NON INFERIORE A 2,5 mm²

REV.	MODIFICA	DATA	FIRMA	APPR.

DATA	MARZO 2016
DISEG.	SURACE L.
VISTO	LAGANA' G.
SOST. IL:	
SOST. DA:	
ORIGINE:	



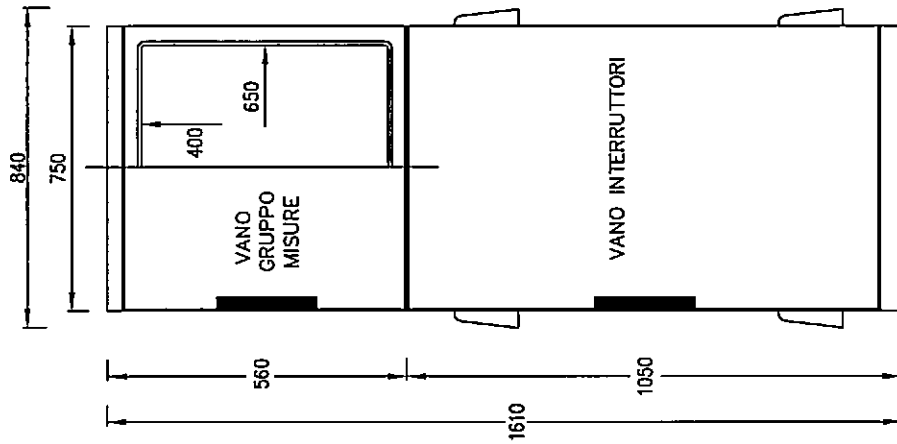
VIALBITA' ACCESSO STAZIONE AV NAPOLI-AFRAGOLA

CP-QUADRO VIALBITA' N7D201D78DXLF0000001A

Foglio 18 di 19
SEGUE

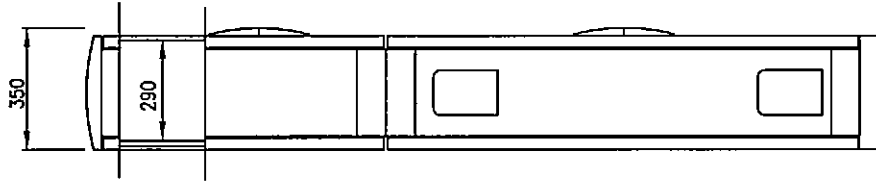
QUADRO ELETTRICO

FRONTE

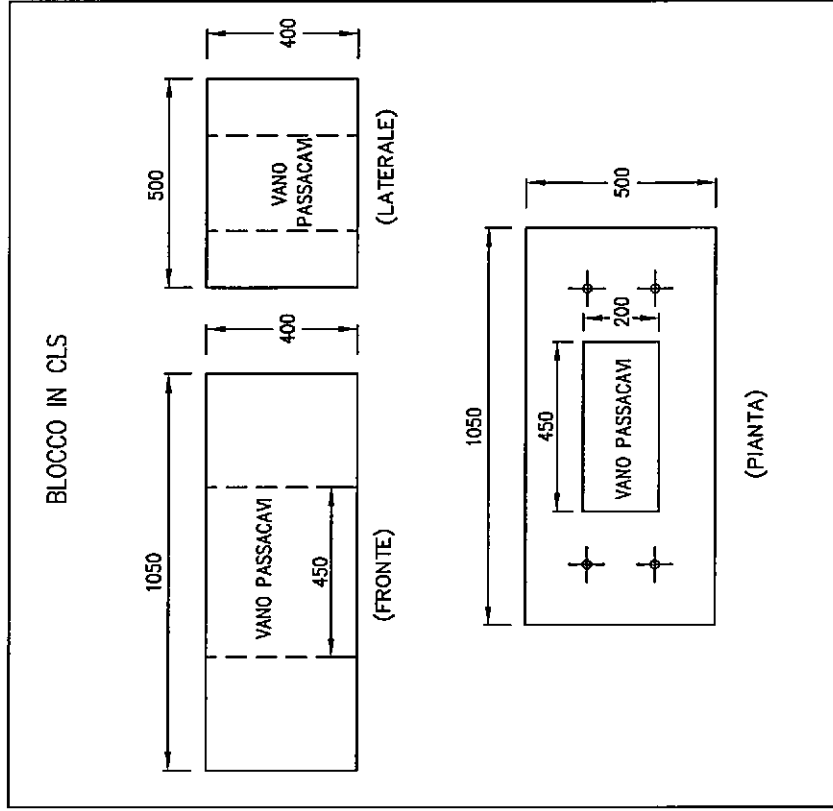


BLOCCO IN CLS
DIM. 1050x500x400

LATERALE



BLOCCO IN CLS



CARATTERISTICHE QUADRO

- Materiale: SMC poliestere stampato a caldo rinforzato con fibra di vetro.
- Grado di protezione: IP44 secondo IEC 529/89.
- Colore: RAL 7032 - 7035.
- Piastra di fondo in materiale isolante per fissaggio gruppi misura

REV.	MODIFICA	DATA	FIRMA	APPR.	1
					2
					3
					4

DATA	MARZO 2016	SOST. DA:	ORIGINE:
DISC.	SURACE L.	SOST. IL:	
VISTO	LAGANA G.		



VABILITA' ACCESSO STAZIONE AV NAPOLI-ARRAGOLA
OP-QUADRO VABILITA' N7D201D78DXLF0000001A - QP2 -