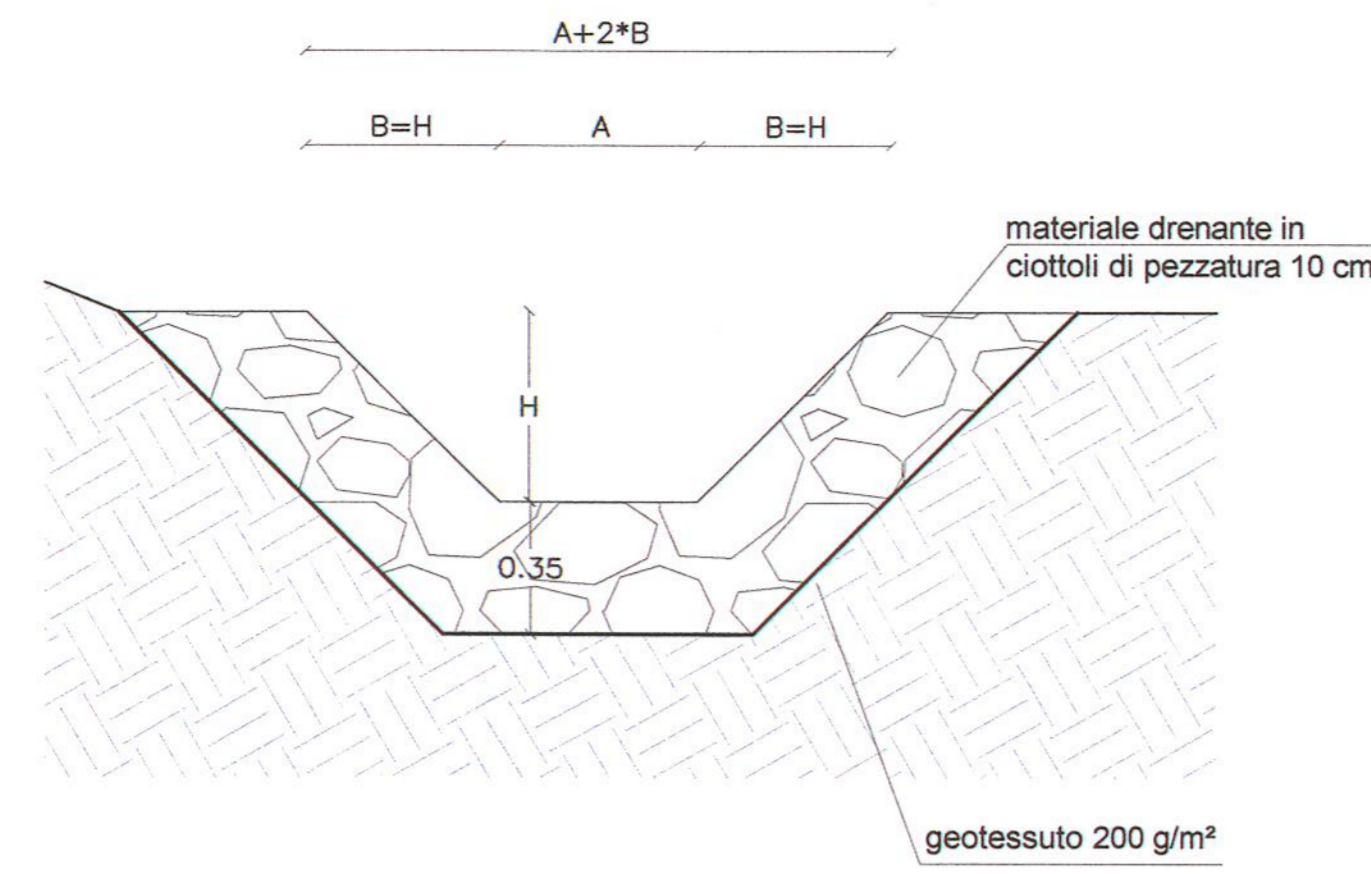


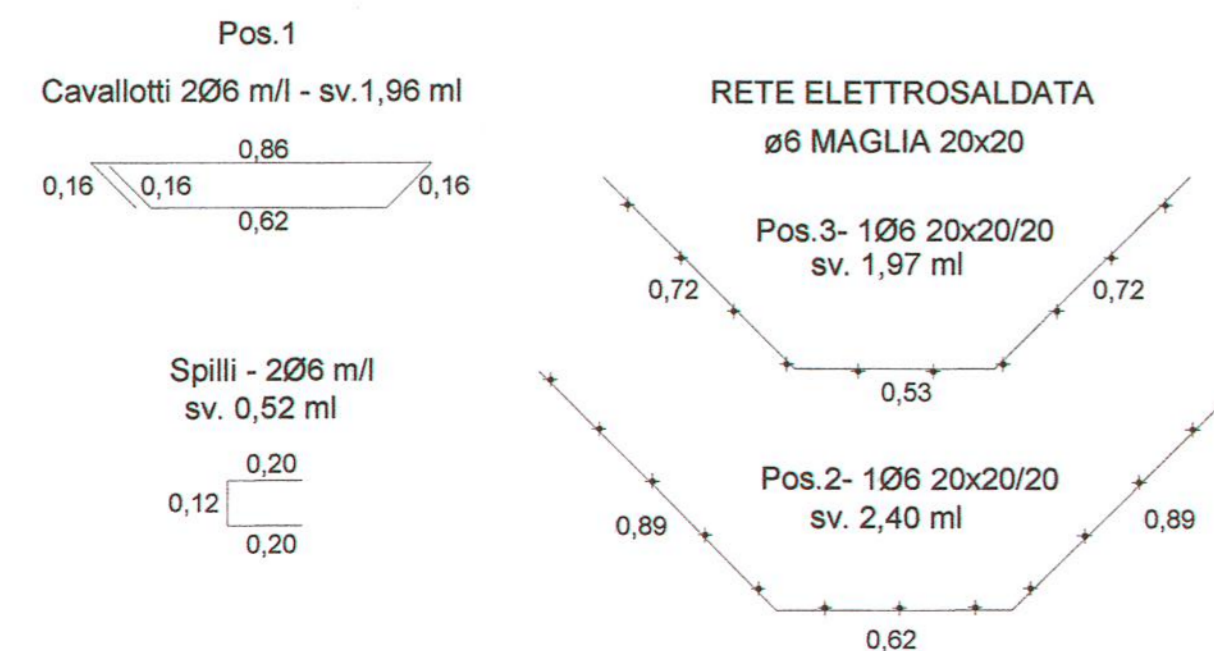
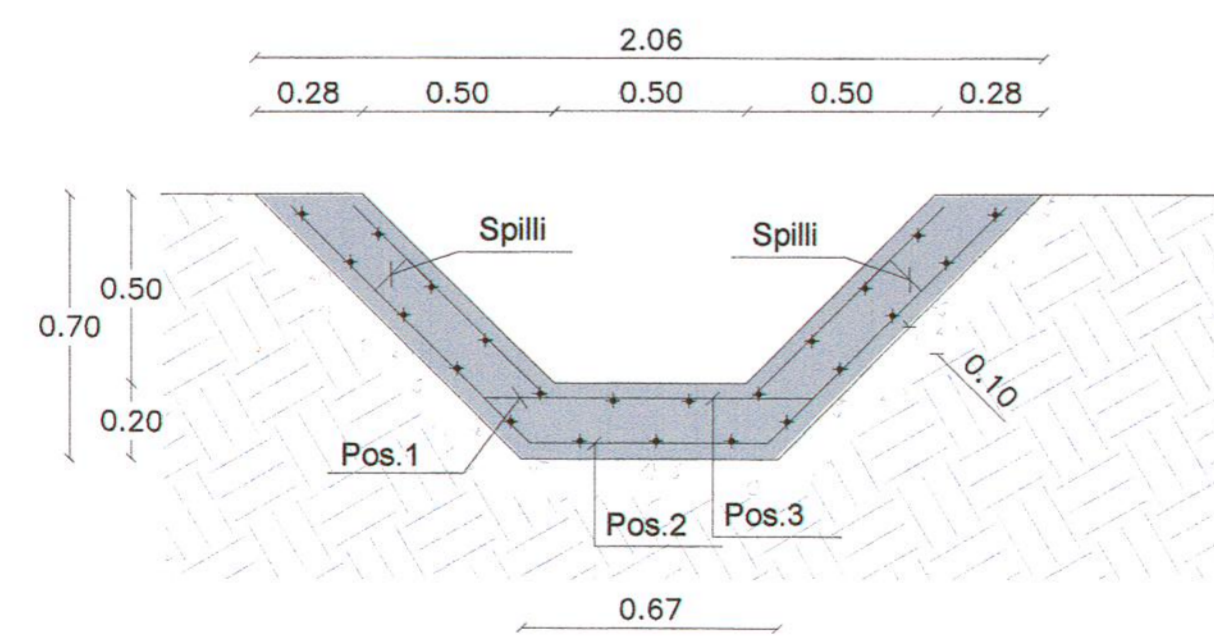
FOSSO DRENANTE - R=1:20
[FT]



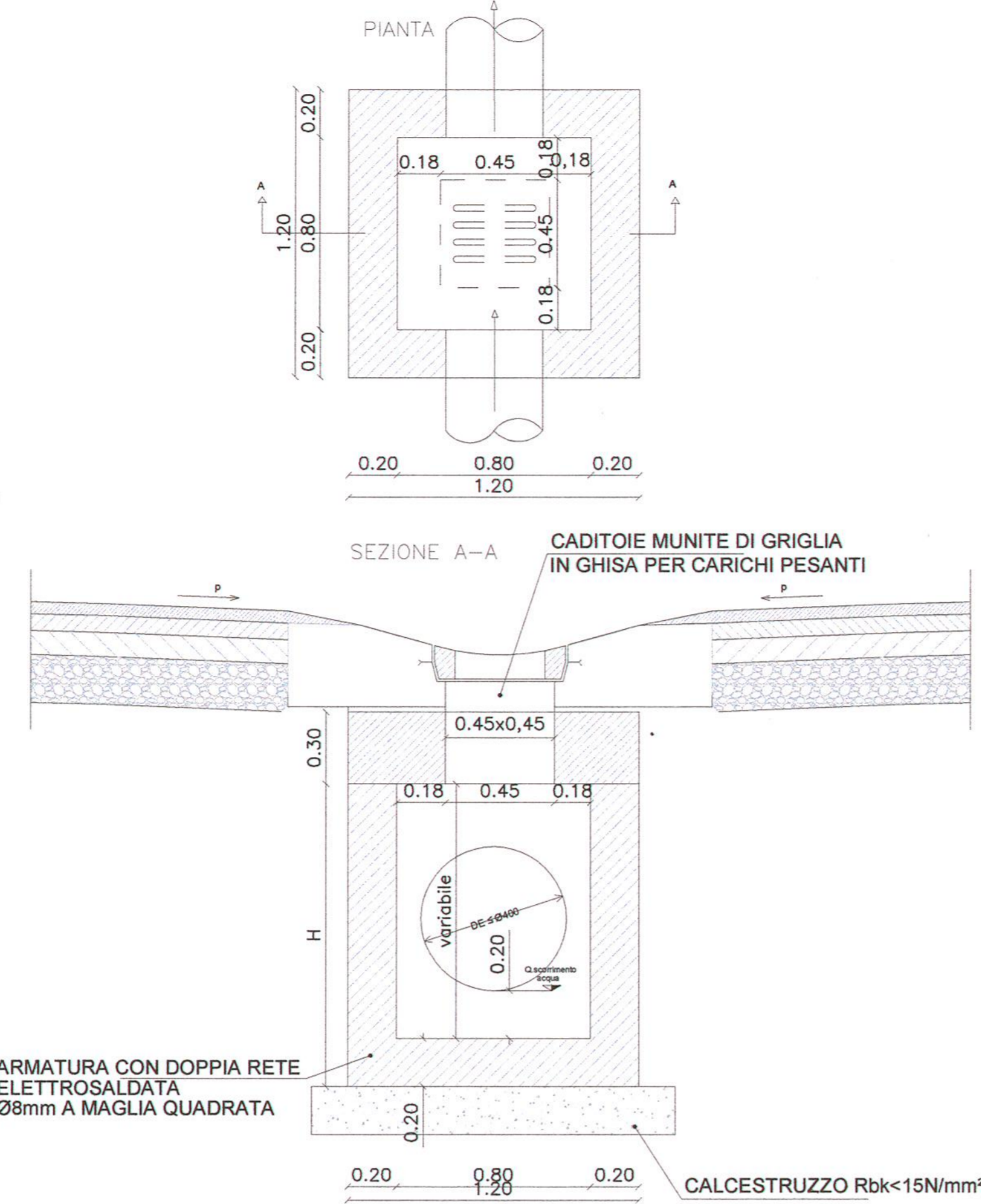
CODICE	SEZIONE	Base inf. bo [cm]	Base sup. B [cm]	Altezza HT [cm]
FT1	Trapezia	1/1	50	50
FT2	Trapezia	1/1	70	70
FT3	Trapezia	1/1	100	100
FT4	Trapezia	1/1	120	120

Pendenza i [%]	Interasse L [m]
0.10	200
0.20	100
0.30	75
0.50	40
0.75	30
1.00	20
2.00	15
3.00	10
4.00	5

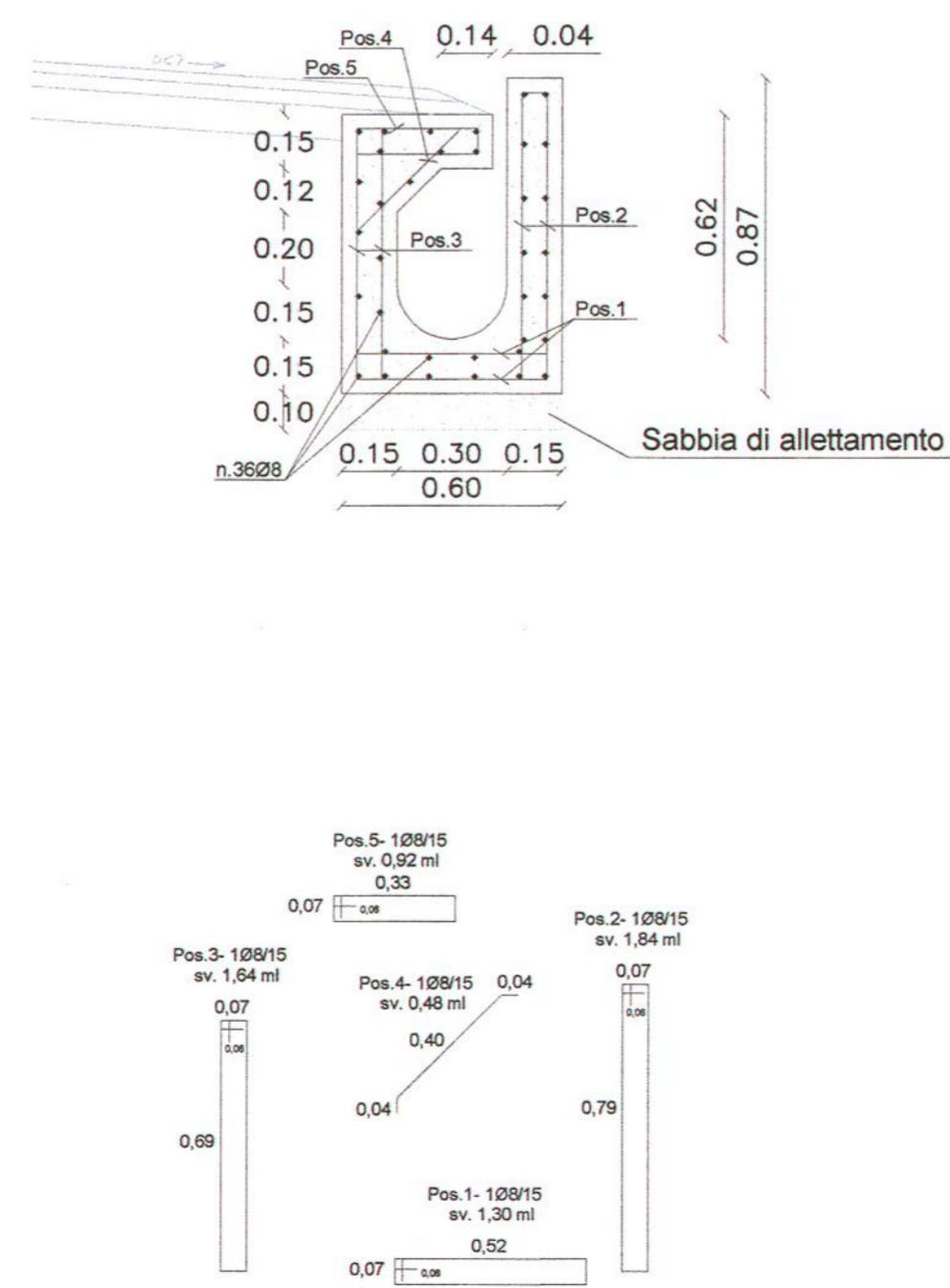
CANALETTA TRAPEZIA - R=1:20
[FG1]



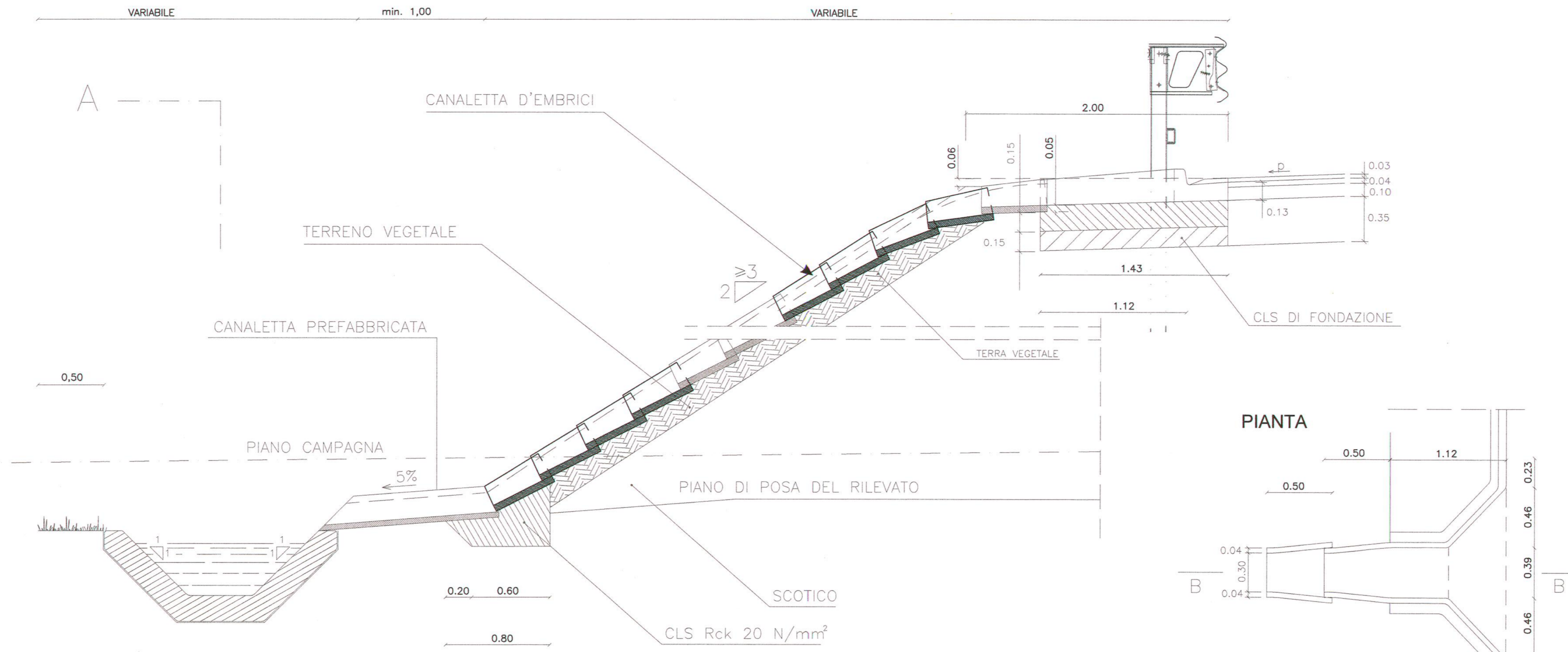
CADITOIA A QUATTRO LATI- R=1:20



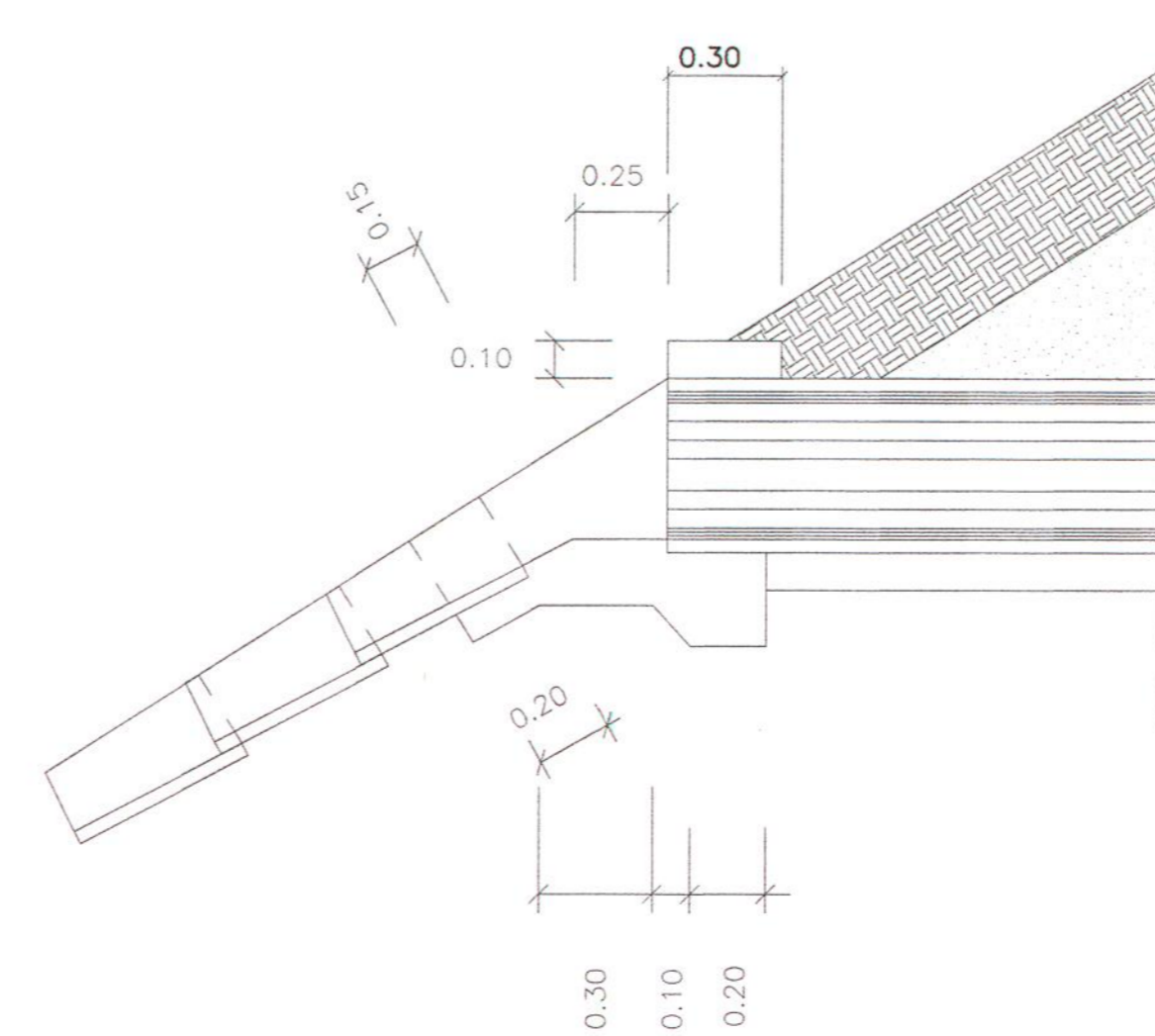
CANALETTA A FESSURA - R=1:20
[CA]



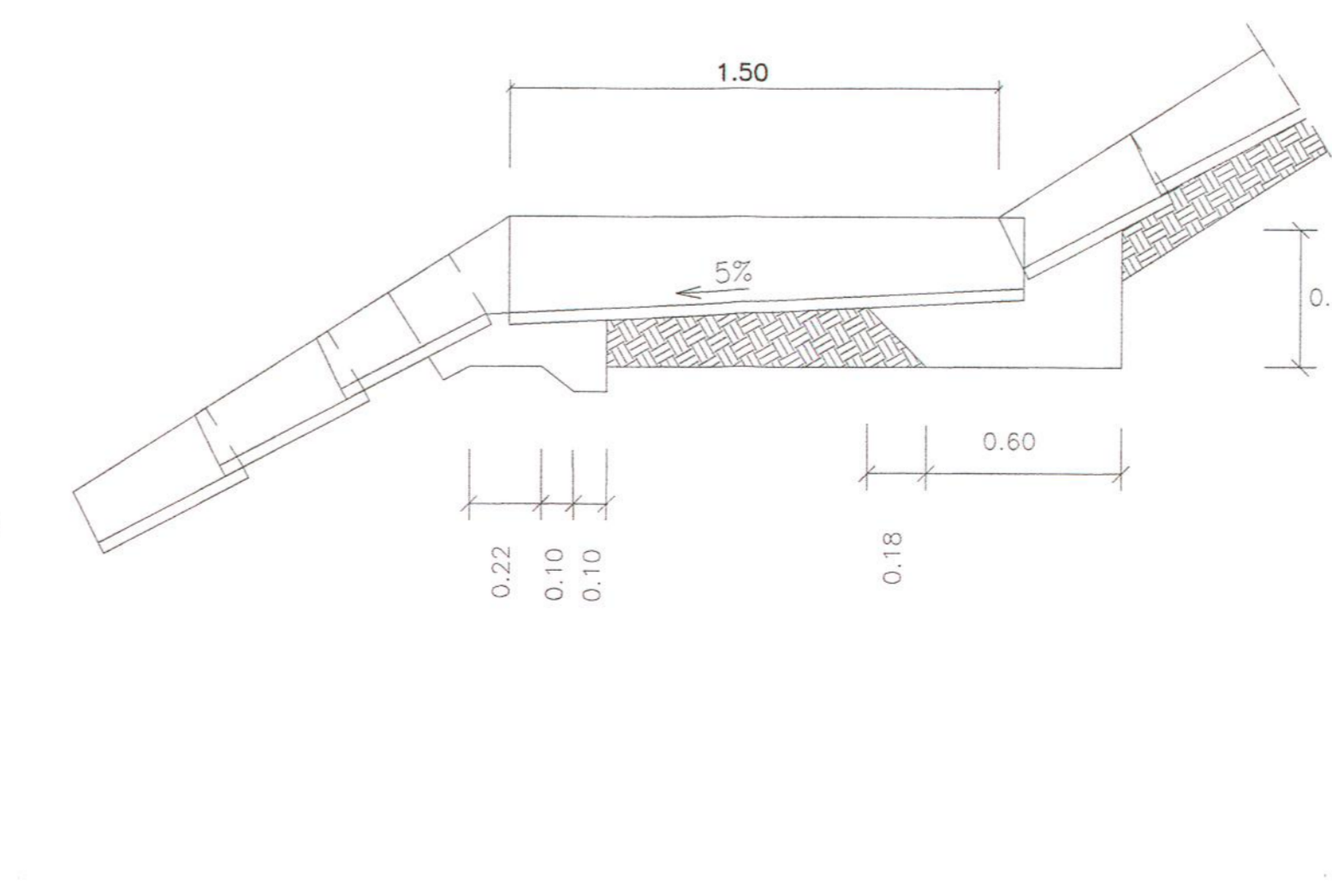
PARTICOLARI DELLA CANALETTA DI SCARICO - R=1:20



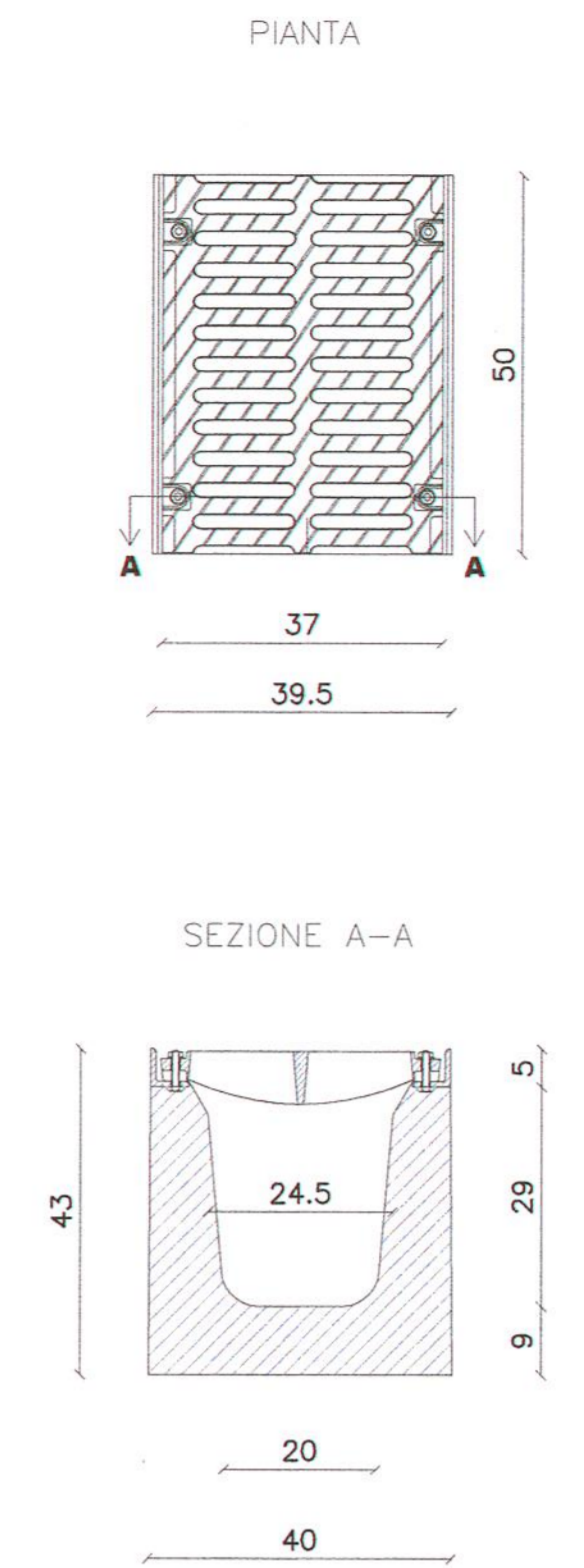
PARTICOLARE DELLO SBocco DELLA TUBAZIONE TRASVERSALE



PARTICOLARE IN CORRISPONDENZA DELLA CONTROBANCHINA



CADITOIA A NASTRO - R=1:10



COMMITTENTE:
RFI
RETE FERROVIARIA ITALIANA
GRUPPO FERROVIE DELLO STATO ITALIANE

PROGETTAZIONE:
ITALFERR
GRUPPO FERROVIE DELLO STATO ITALIANE

U.O. CORPO STRADALE E GEOTECNICA

PROGETTO DEFINITIVO

LINEA AV MILANO - NAPOLI TRATTA ROMA - NAPOLI
VIABILITA' DI ACCESSO ALLA STAZIONE AV NAPOLI - AFRAGOLA
VIABILITA' DI CUI LETTERA b) DELL'ARTICOLO 6 DELL'ACCORDO
PROCEDIMENTALE RFI - COMUNE DI AFRAGOLA DEL 22/06/2012

IDRAULICA
Particolari idraulici Tav. 1 di 2
SCALA:
varie

COMMESSA	LOTTO	FASE	ENTE	TIPO DOC.	OPERADISCIPLINA	PROGR.	REV.
N7D2	01	D	11	BZ	I00002	001	A

Rev.	Descrizione	Redatto	Data	Verificato	Data	Approvato	Data	Autorizzato/Dea
A	Emissione esecutiva	M. Di Stefano	apr 2016	F. Colan	apr 2016	M. Di Stefano	apr 2016	F. Colan