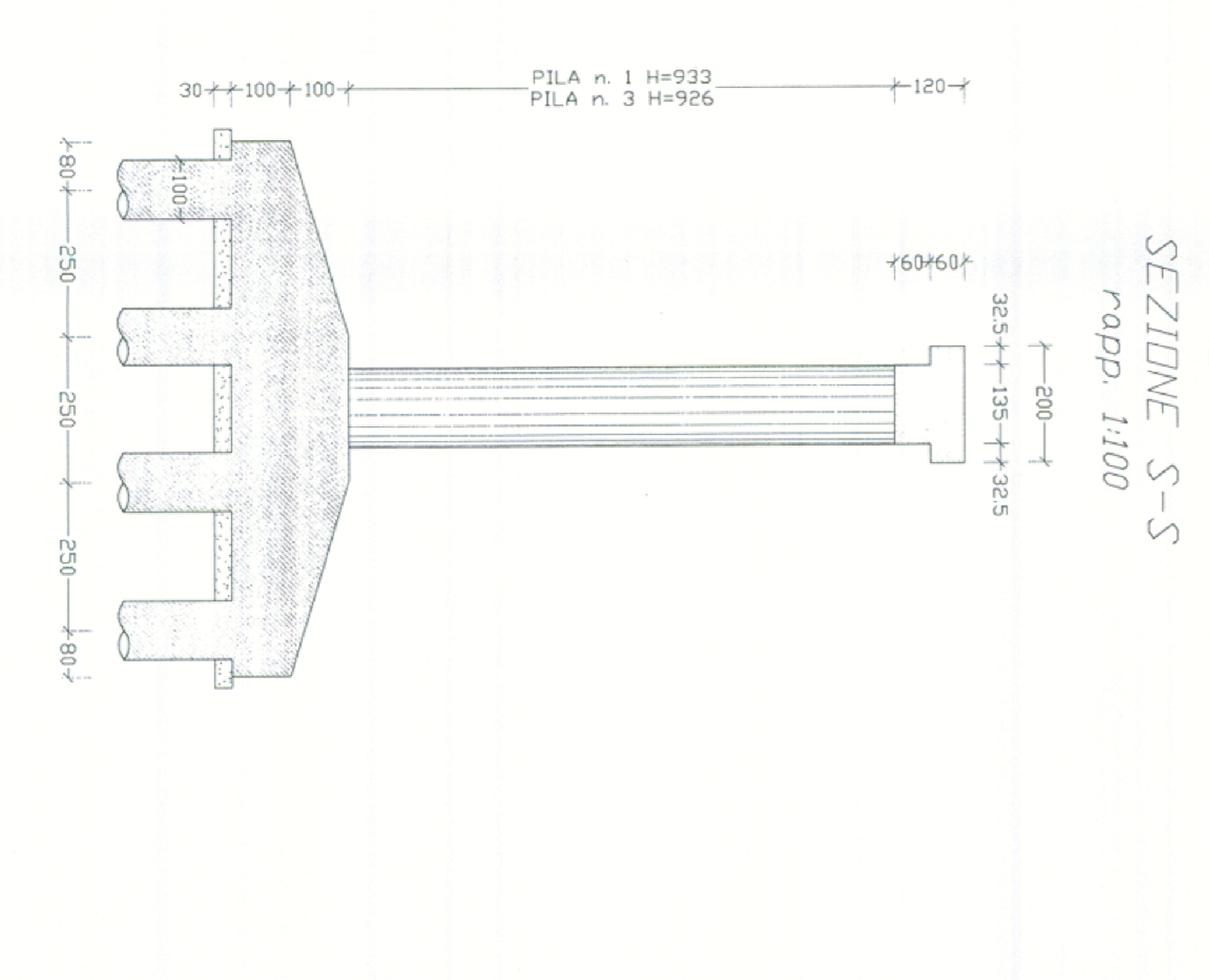
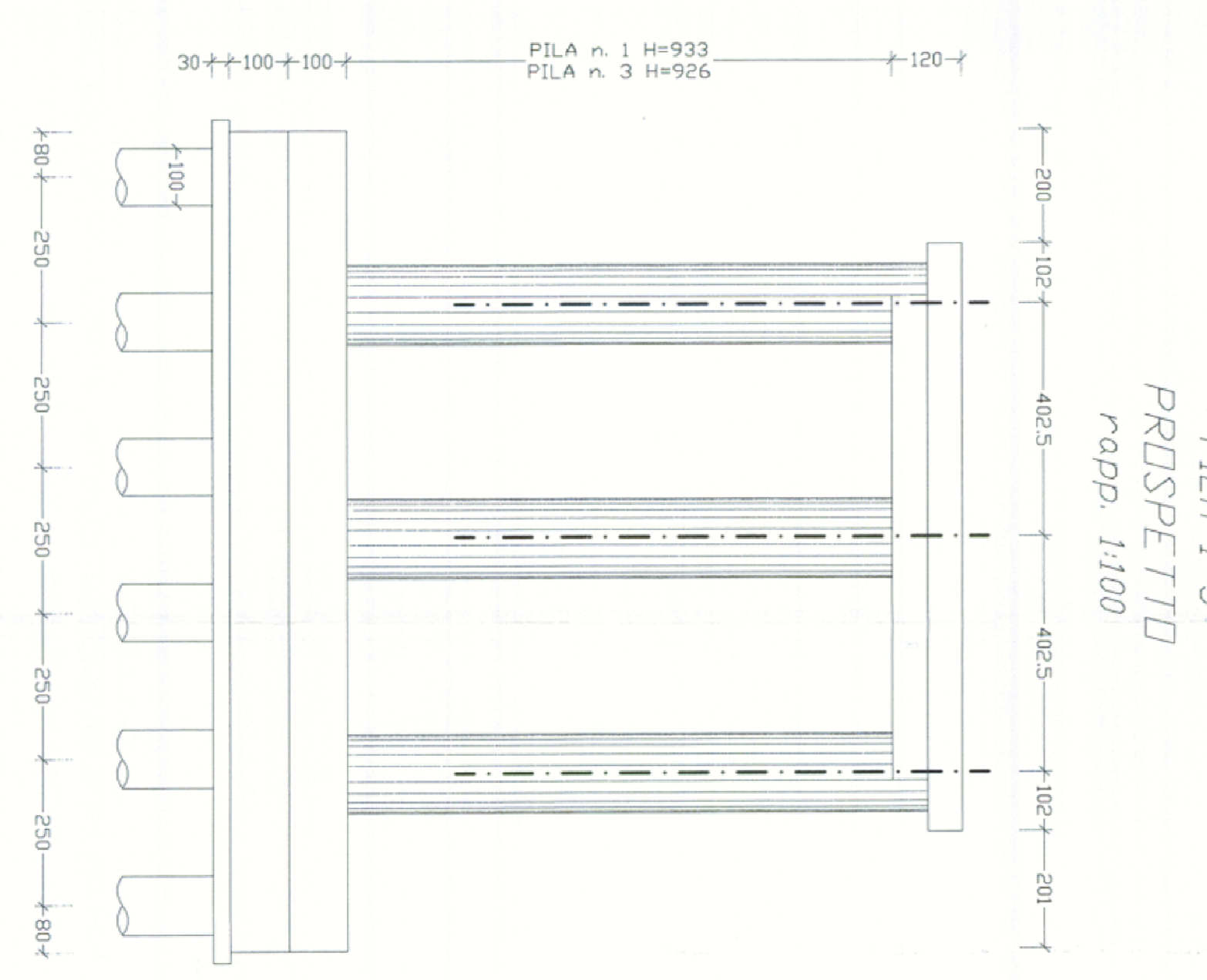
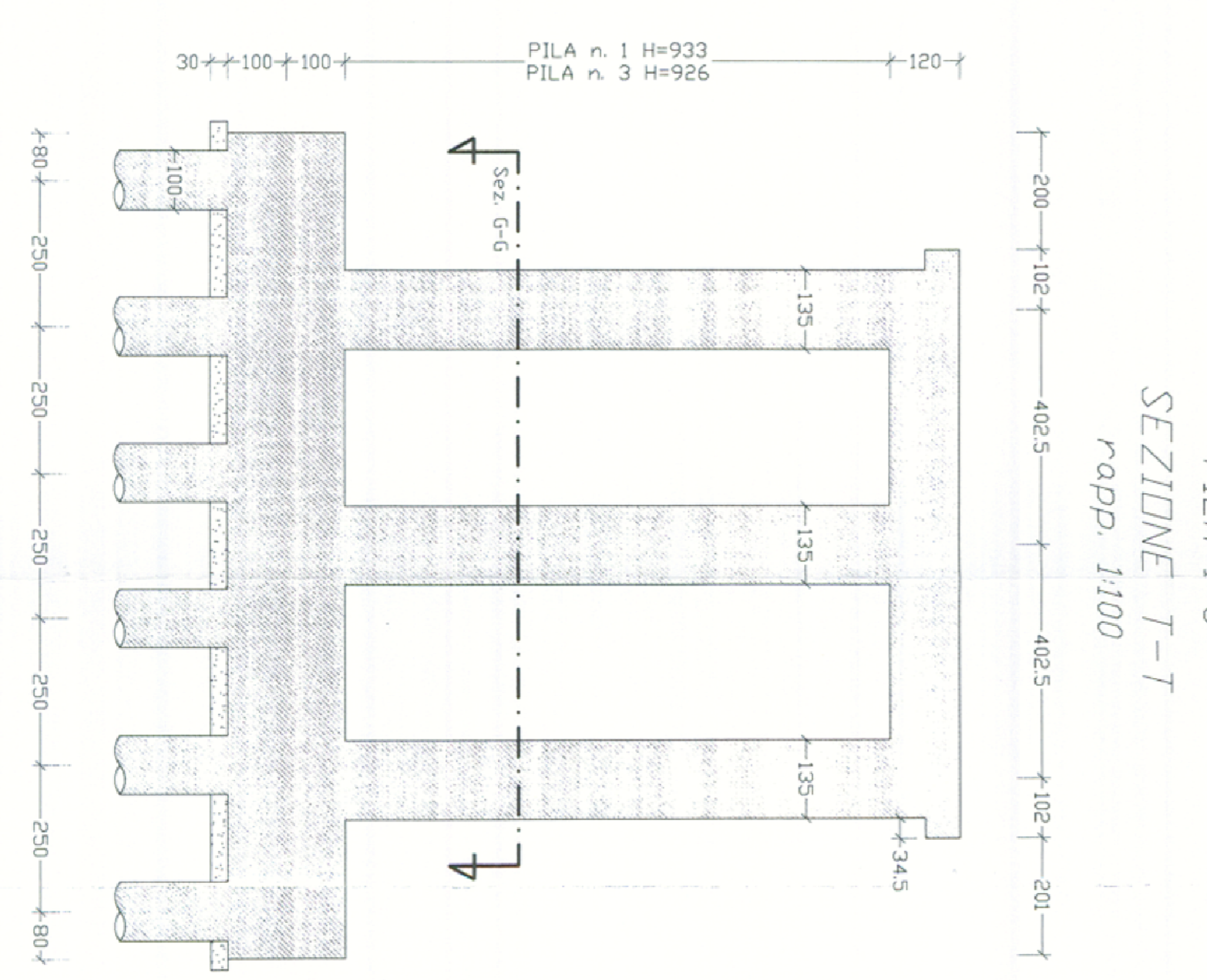
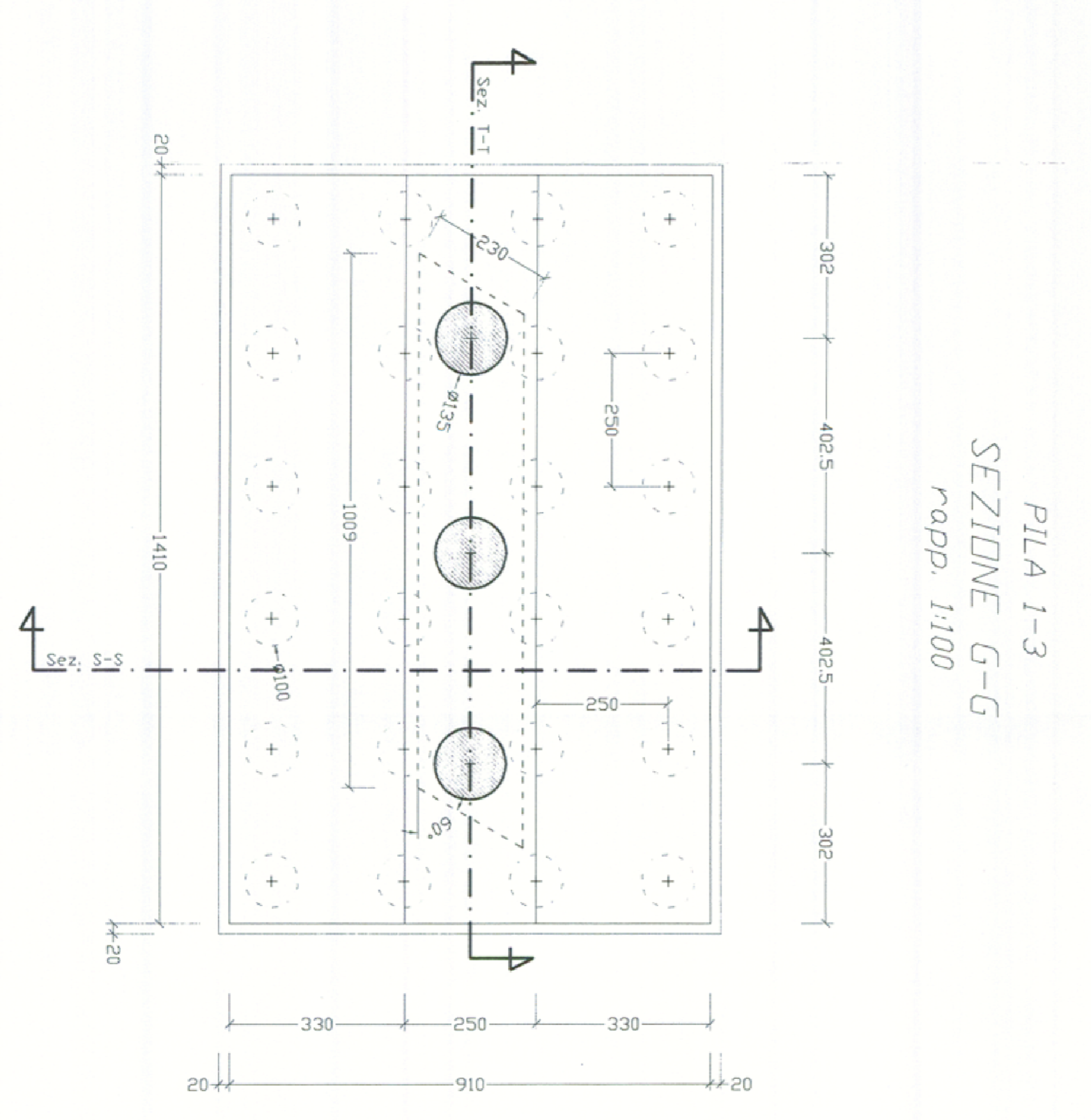


NOTA  
VADOTTO DA DEMOLIRE



**Anas Spa**

Direzione Progettazione Realizzazione Lavori

ITINERARIO INTERNAZIONALE E78  
S.G.C. GROSSETO - FANO  
ADEGUAMENTO A 4 CORSE  
NEL TRATTO GROSSETO - SIENA (S.S. 223 "DI PAGANICO")  
DAL KM 41+600 AL KM 53+400 - LOTTO 9

PROGETTO DEFINITIVO

PROGETTISTA: ING. GIUSEPPE DI GIACOMO ING. ANTONIO DI GIACOMO ING. ANTONIO DI GIACOMO ING. ANTONIO DI GIACOMO	COOP. PROEC: ING. ROSSO N. PROEC. ING. ROSSO N. PROEC. ING. ROSSO N. PROEC.
IL COORDINATORE PER LA SICUREZZA IN FASE DI PROGETTAZIONE: ING. ANTONIO DI GIACOMO	IL RESPONSABILE DEL PROGETTO: ING. ROSSO N. PROEC.
OPERE D'ARTE - STATO ATTUALE VADOTTO SUL FOSSO ORNARE TAV. 2/2	
REGIONE	SCALA
1100	

PROGETTO	1100
REVISIONE	
DATA	
ESATTO	
VERIFICATO	
APPROVATO	