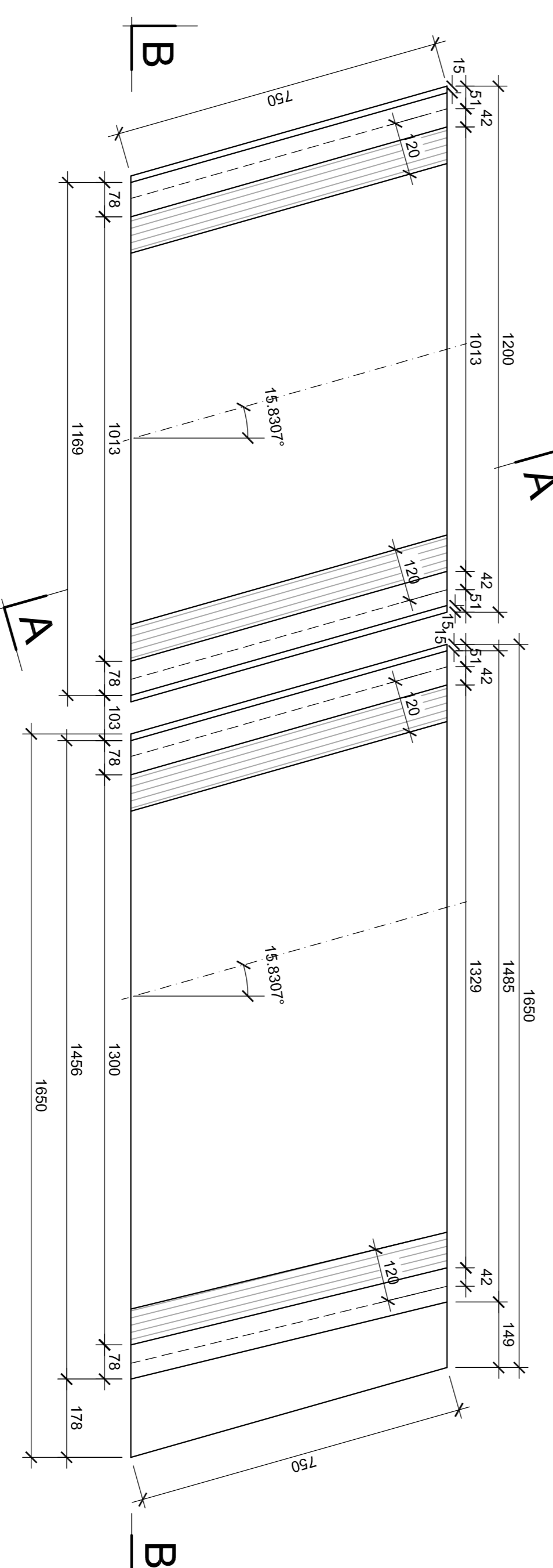
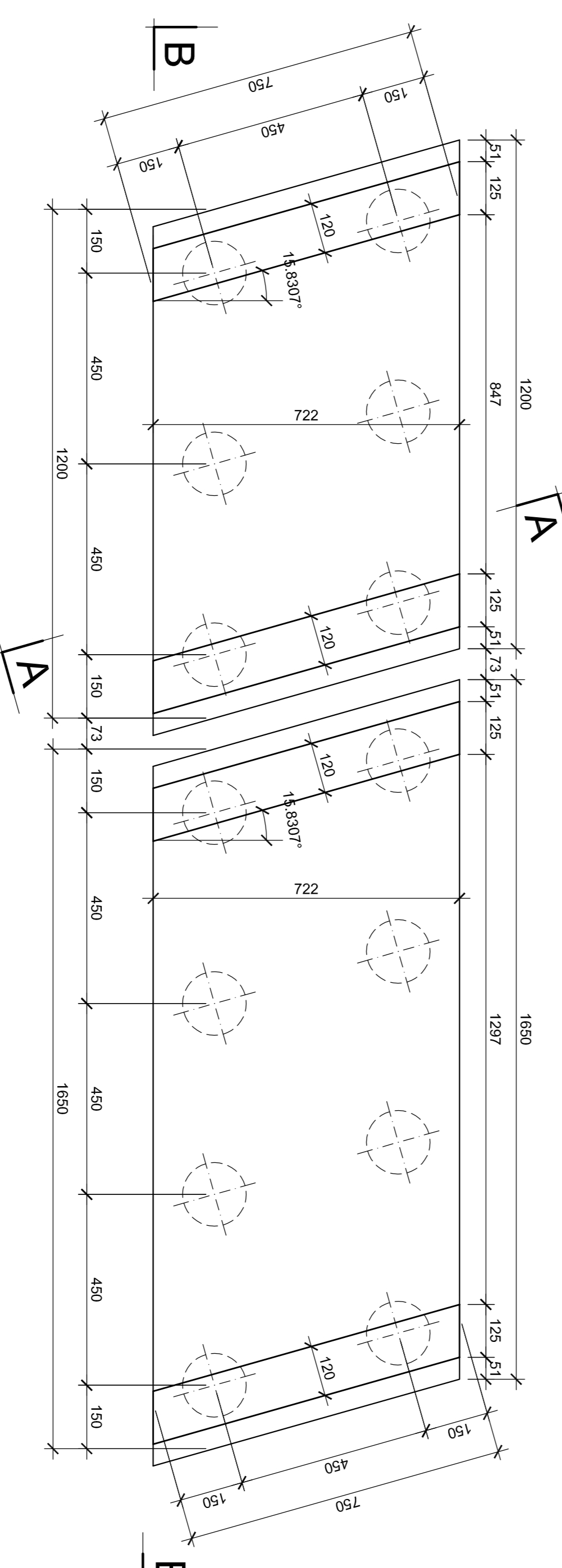


PIANTA 1:100



PIANTA FONDAZIONE 1:100



Anas Spa

Direzione Progettazione Realizzazione Lavori

ITINERARIO INTERNAZIONALE E78
S.G.C. GROSSETO - FANO
ADEGUAMENTO A 4 CORSIE
NEL TRATTO GROSSETO - SIENA (S.S. 223 "DI PAGANICO")
DAL KM 41+600 AL KM 53+400 - LOTTO 9

PROGETTO DEFINITIVO

PROGETTISTA	ING. ALDO GIANNINI
PROGETTO	ING. ALDO GIANNINI
VERIFICATO	ING. ALDO GIANNINI
APPROVATO	ING. ALDO GIANNINI
DATA	19/10/2010

OPERE D'ARTE - VIADOTTI
VIADOTTO SUL FIUME MERSE
CARPENTERIA MURO LATO SPALLE "SP2"

NO. FILE	1	PROVVISORIO	SCALA
NO. FILE	1	PROVVISORIO	SCALA
C	Aggiornamento	19/10/2010	1:100
B	Approvazione e stampa (carta n° 4485 del 27/10/2010)	19/10/2010	
A	Disegno	19/10/2010	