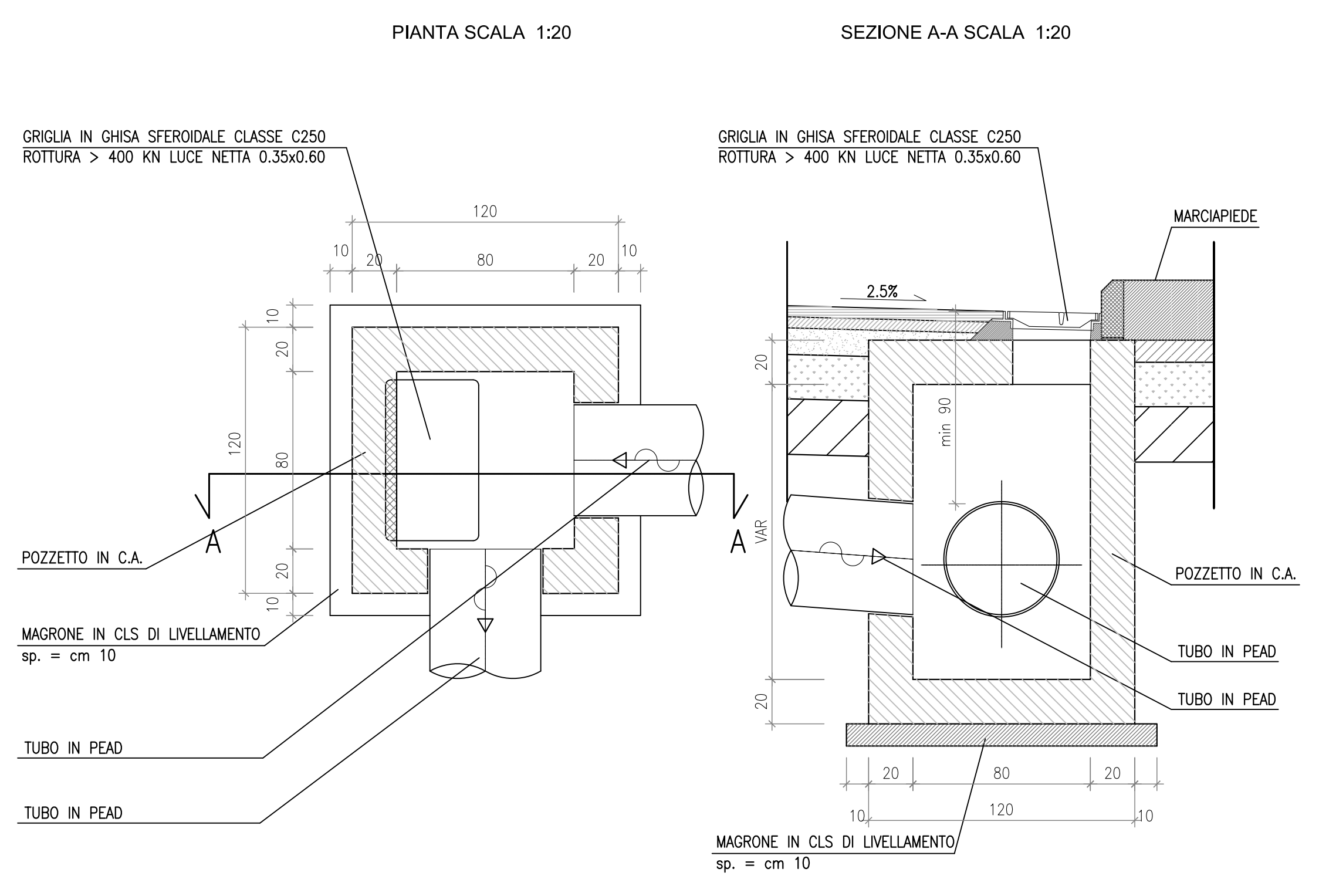
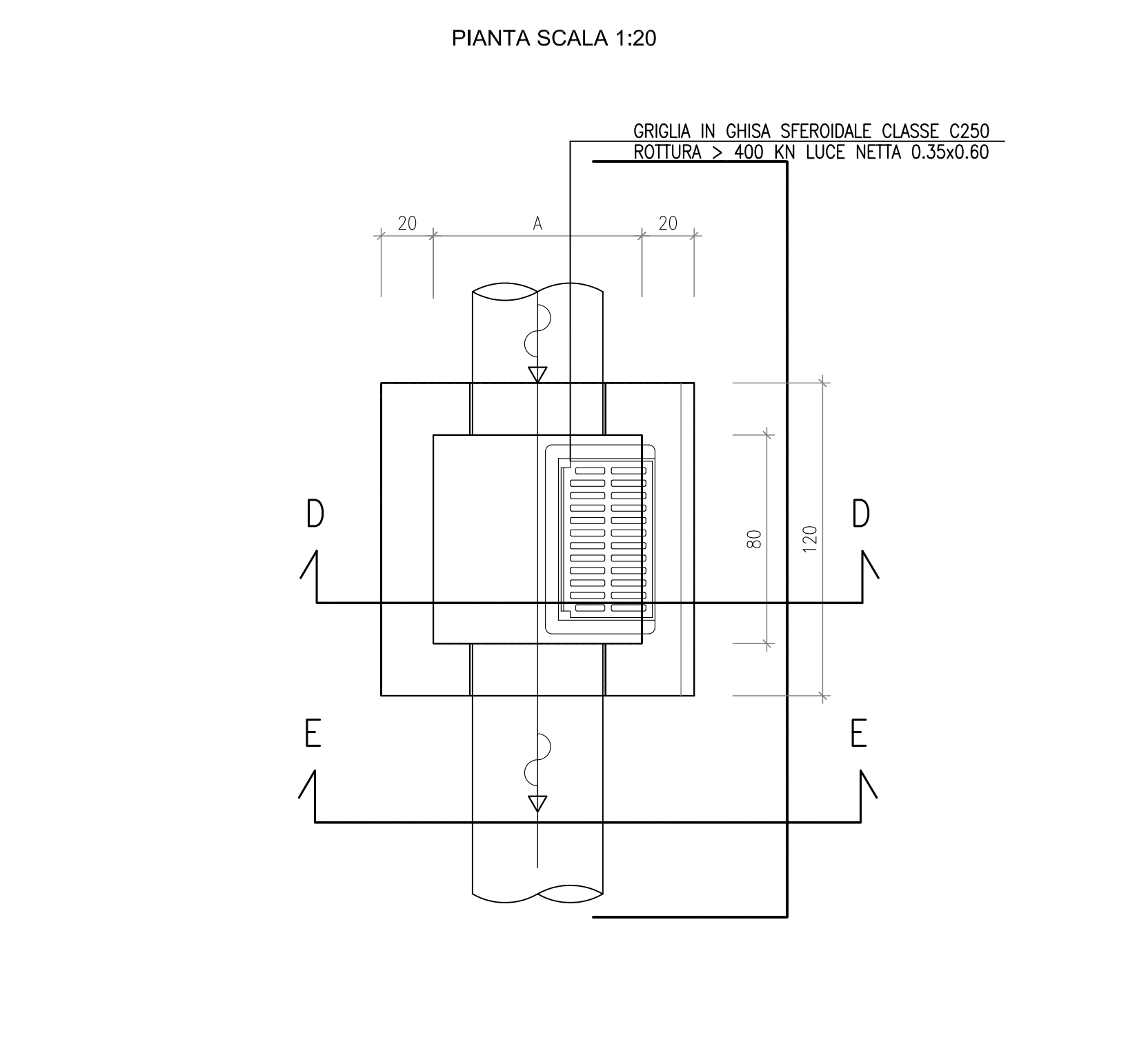


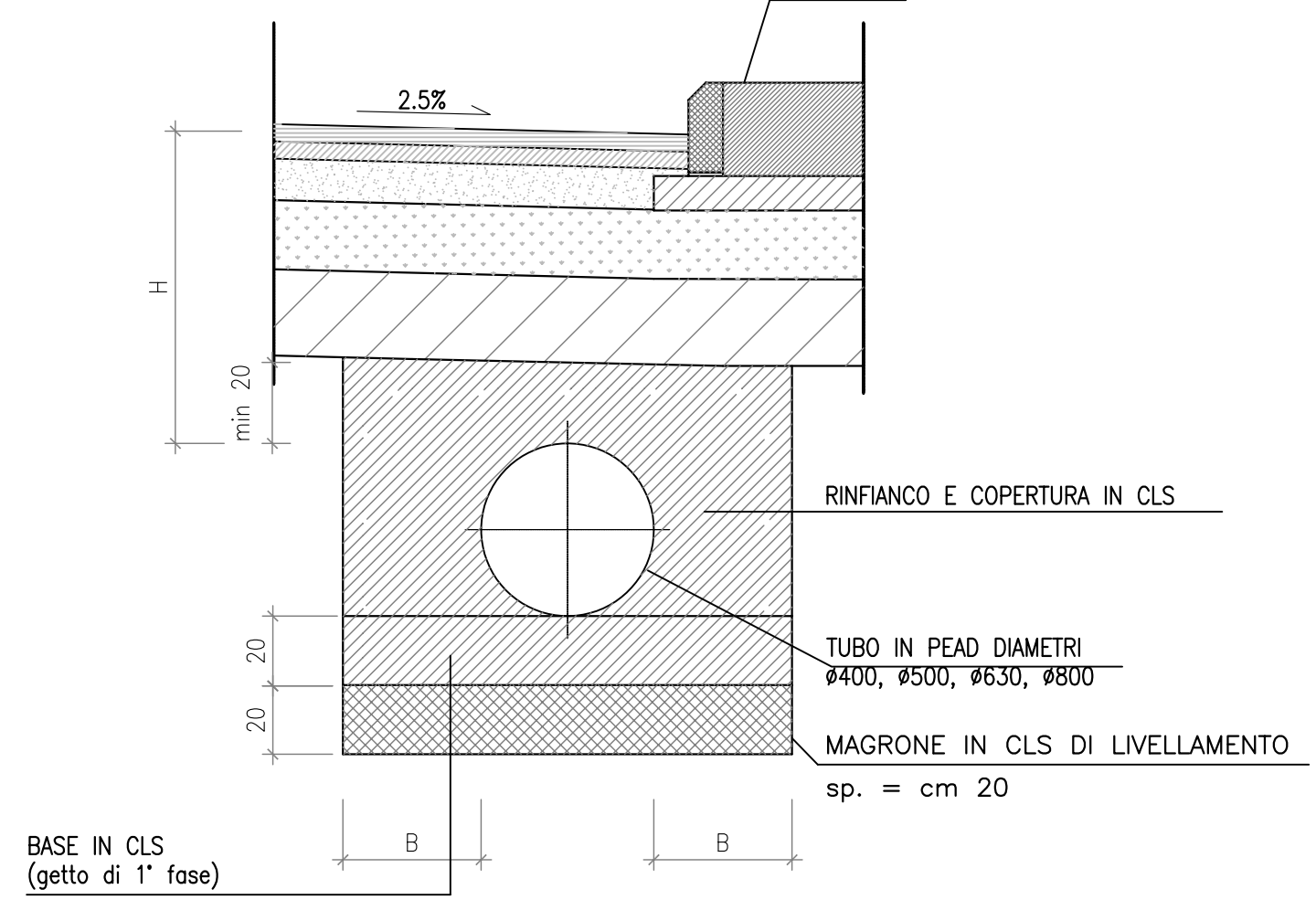
**PARTICOLARE CADITOIA GRIGLIATA CON CONFLUENZA DI COLLETTORI TRA LORO ORTOGONALI - Part. A**



**PARTICOLARI COSTRUTTIVI DEL COLLETTORE CON CADITOIE GRIGLIATE - Part. A**

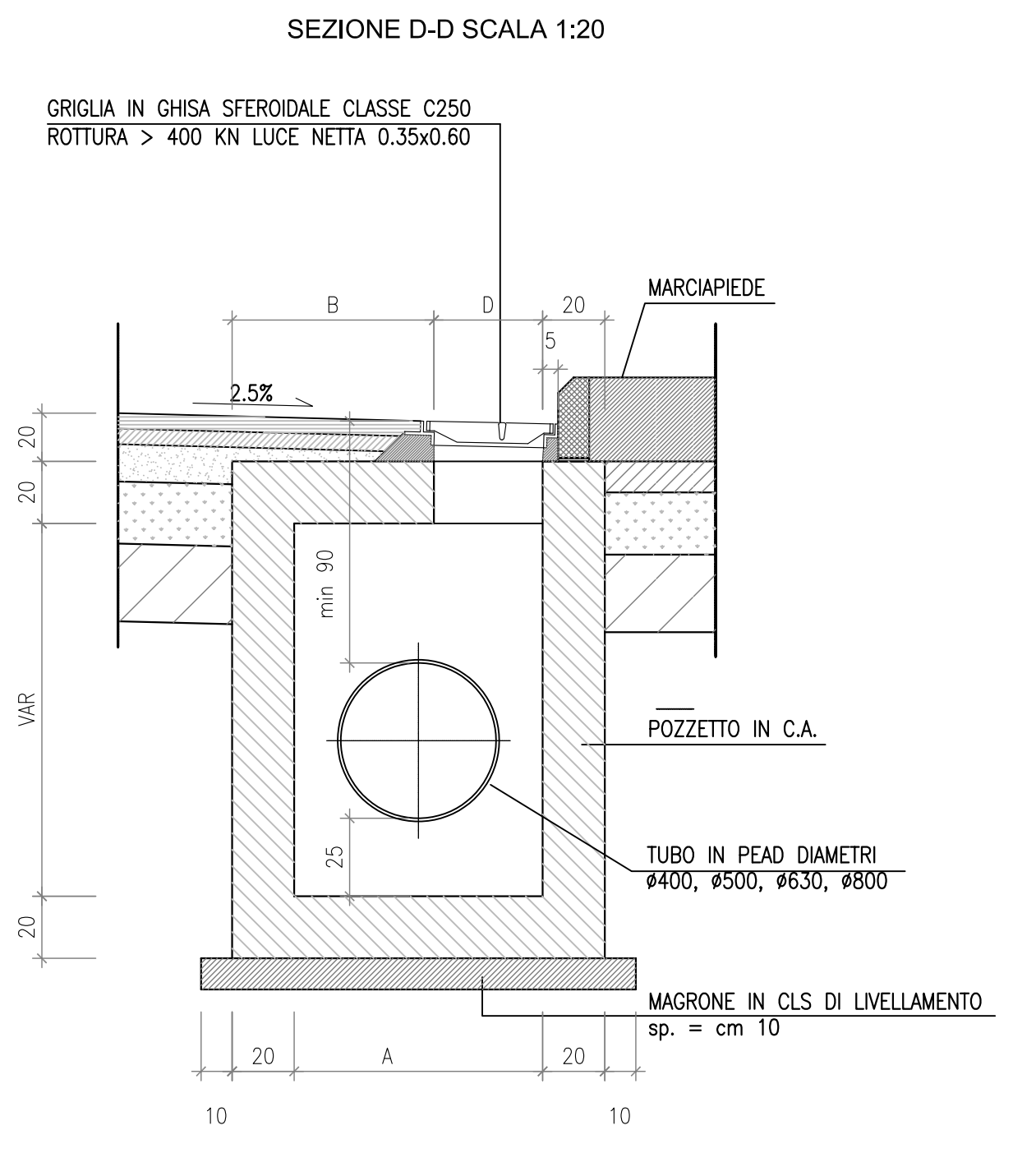


**SEZIONE E-E CORRENTE CON COLLETTORE PER H. < 90 cm**

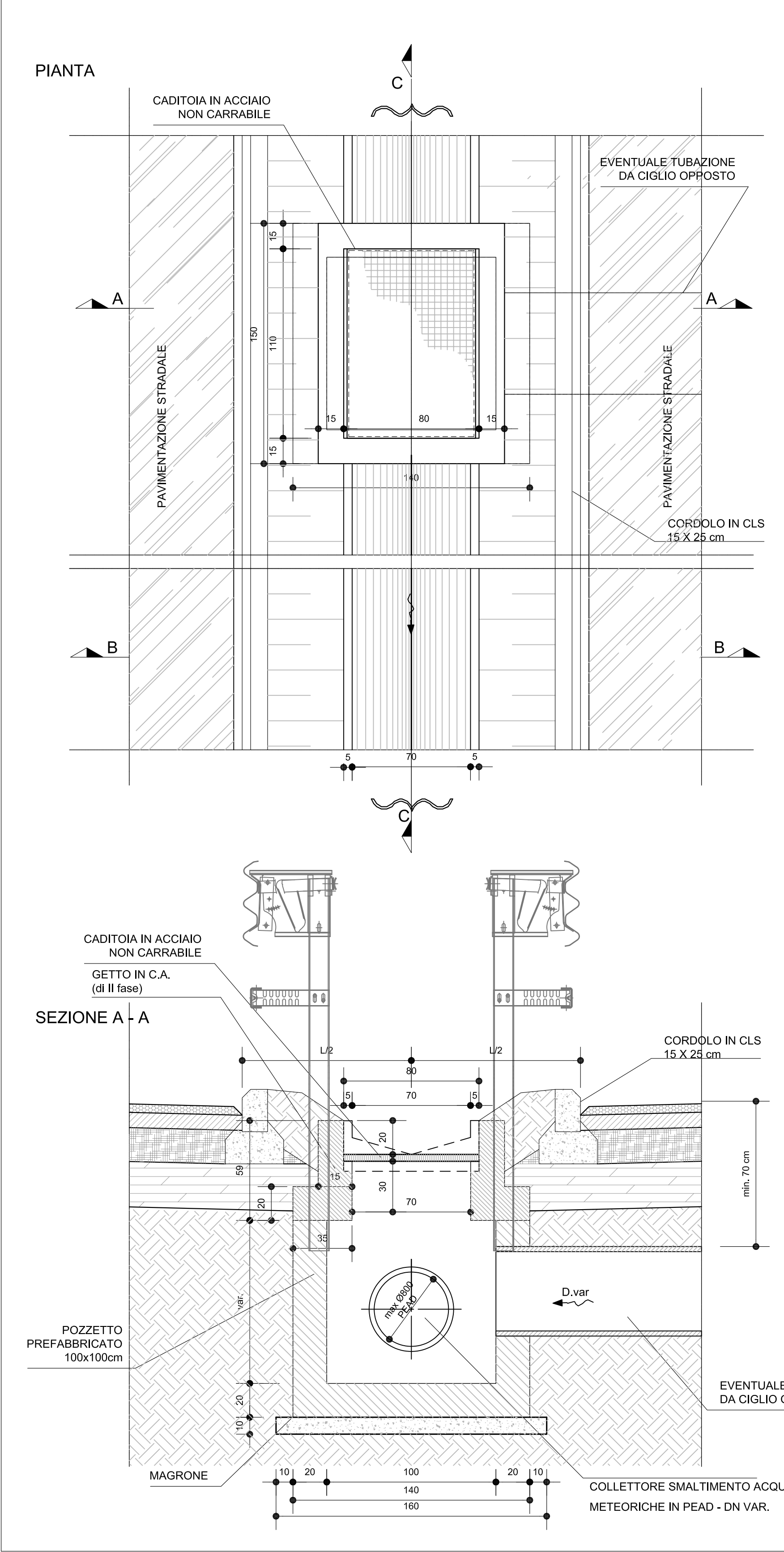


N.B. PER I VALORI DI "B" RELATIVI AI RINFIANCHI MINIMI VEDI ELABORATO RELATIVO ALLE SEZIONI DI POSA

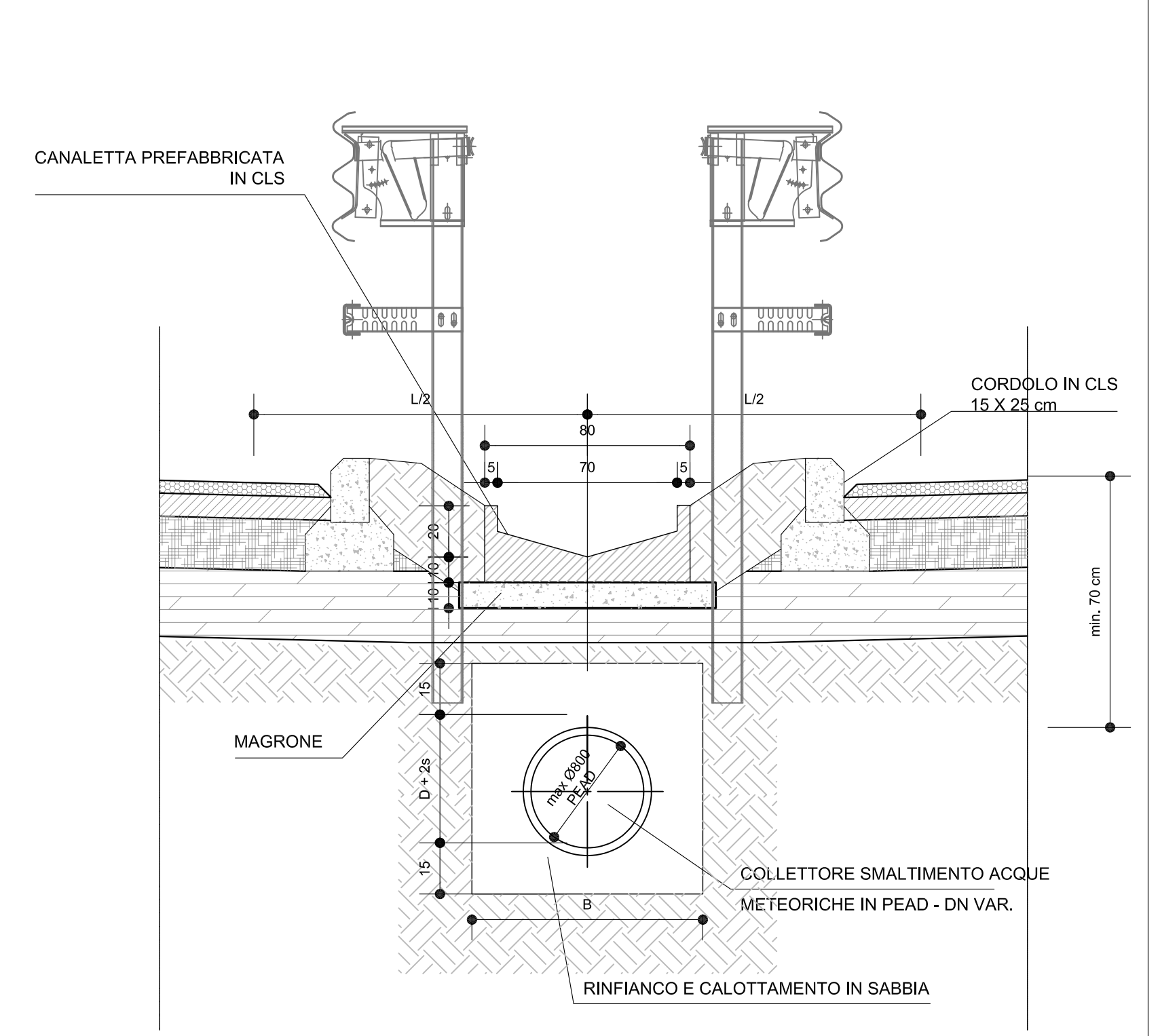
DN (mm)	A (cm)	B (cm)	C (cm)	D (cm)
400	80	65	110	35
500	80	65	120	35
630	80	65	133	35
800	110	70	170	60



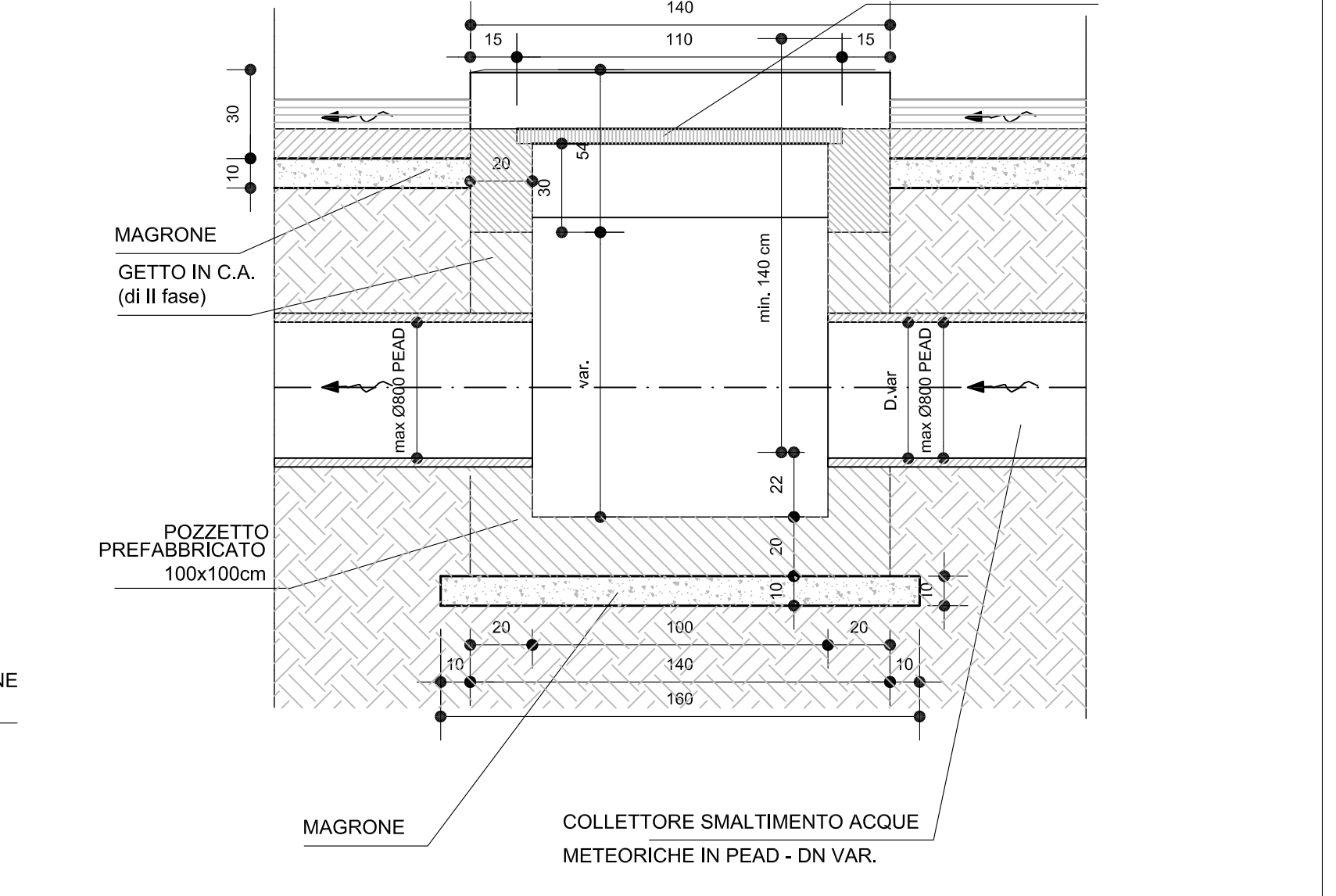
**ASSE D - SEZIONI IN RILEVATO E TRATTI IN CURVA ELEMENTO DI RACCOLTA MARGINE INTERNO - Part. B**



**SEZIONE B - B (SEZIONE CORRENTE) SEZIONE A - A**

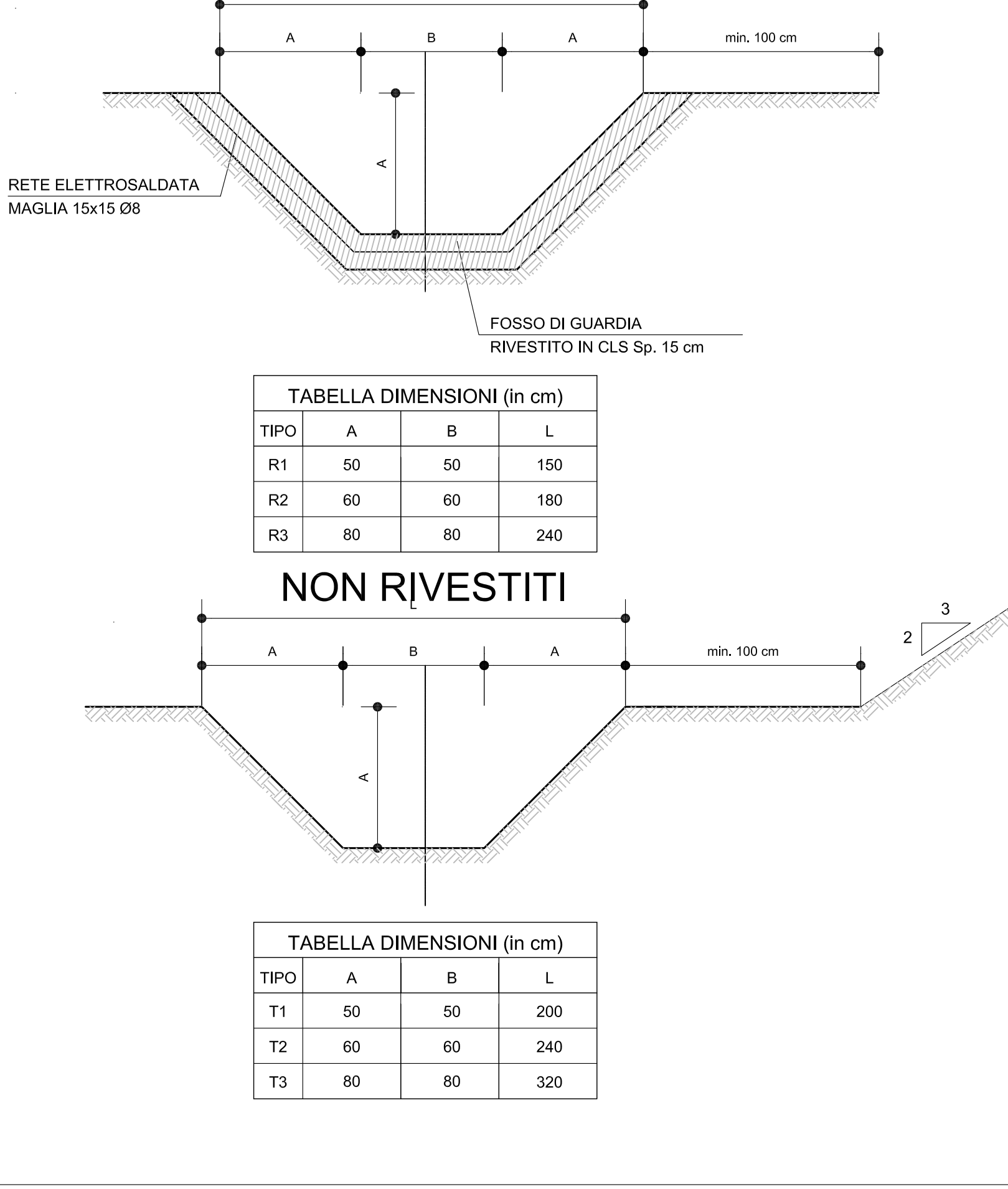


**SEZIONE C - C**



- SPECIFICHE MATERIALI**
- CALCESTRUZZO PER POZZETTI GETTATI IN OPERA Rck:30 N/mm<sup>2</sup>
  - CALCESTRUZZO PER MAGRONE DI LIVELLAMENTO Rck:15 N/mm<sup>2</sup>
  - ACCIAIO PER ARMATURE IN C.A. F46K4K CONTROLLATO IN STABILIMENTO
  - COPRIFRANCO MINIMO 4 cm
  - POZZETTO PREFABBRICATO
  - POZZETTO PREFABBRICATO DI SPEZZIONE/AMMISSIONE, COMPONIBILE PER FORMARE, IN CLS VIBROCOMPRESSO, Rck: 40 N/mm<sup>2</sup> ATTO A SOSTENERE LE SPINTE DEL TRAFFICO E DEL SORRACCHIO STRADALE, REALIZZATO CON CEMENTO AD ALTA RESISTENZA IN SOLATI IN CUI LE GANCIONI DEGLI INNESTI E DEGLI ALLACCIAMENTI DEVONO ESSERE A TENUTA ENERGETICA. ATTENDE A GARANZIA DI TENUTA IN DONNA SINTETICA CON CARATTERISTICHE CONFORMI ALLE NORME UNI 4950, 50145, PER GLI 11 APPLICARE IN FASE DI MONTAGGIO DI INCORPORARE NEL GETTO IN FASE DI PREFABBRICAZIONE, RIVESTIMENTO INTERNO DELLE BANCHE E DEL CANALE DI SCORRIMENTO, FINO AD ESTRASSO TUBO, IN POLIPROPILENE, COMPLETO DI INBOCCA PER L'INNESTO DI TUBAZIONI IN PVC Ø/10 CLS
  - TUBAZIONI IN PVC
  - TUBAZIONI CORRUGATE IN PEAD 5M/8 SECONDO UN EN13478 CON GIUNTO A BROCCHERE CON GUARNIZIONE, LUNGHEZZA BARRE 6,00 m.
  - CHESINO IN GHISA SFEROIDALE CLASSE D400 (UNI 4544/EN 124)
  - TELAIO QUADRATO Ø50x5 cm COPRISCHIO Ø650 mm PESR: Telaio = 80kg, Copriscio = 34kg
  - TELAIO TONDO Ø50 mm COPRISCHIO Ø650 mm PESR: Telaio = 30kg, Copriscio = 34kg

**FOSSO DI GUARDIA - Part. C**



**TABELLA DIMENSIONI (in cm)**

TIPO	A	B	L
R1	50	50	150
R2	60	60	180
R3	80	80	240

**TABELLA DIMENSIONI (in cm)**

TIPO	A	B	L
T1	50	50	200
T2	60	60	240
T3	80	80	320



**NUOVA S.S.291 COLLEGAMENTO SASSARI - ALGHERO - AEROPORTO**  
Lavori di costruzione del 1° lotto Mamuntanas - Alghero e del 4° lotto di collegamento con l'aeroporto di Fertilia

**PROGETTO DEFINITIVO** cod. CA29

PROGETTAZIONE: ANAS - DIREZIONE PROGETTAZIONE E REALIZZAZIONE LAVORI

PROGETTISTI:  
Dott. Ing. ADRIANO DEVOTFRANCESCO  
Ordine Ing. di Roma n. 18118  
Dott. Ing. ALESSANDRO MICHELI  
Ordine Ing. di Roma n. 19854  
IL GEOLOGO  
Dott. Geol. SERENO MARITTA  
Ordine Geol. Lazio n. 2028  
IL RESPONSABILE DEL S.I.A.  
Dott. Arch. GIOVANNI MAGARI  
Ordine Arch. di Roma n. 16182  
COORDINATORE PER LA SICUREZZA IN FASE DI PROGETTAZIONE  
Geom. FABIO QUADRANI

VISTO IN REPO. DEL PROCEDIMENTO  
Dott. Ing. SALVATORE FRASCA

PROTOCOLLO DATA

**IDROLOGIA E IDRAULICA IDRAULICA DI PIATTAFORMA**  
Particolari drenaggio di piattaforma - Circonvallazione Alghero

CODICE PROGETTO	NOME FILE	REVISIONE
PROGETTO	TOO_ID00_IDR_D04_A.dwg	
PROGETTO	LOPLSLC D 1601	A
ELAB.	T0010001DRD04	
REV.	DESCRIZIONE	DATA REDATTO VERIFICATO APPROVATO