



anas

Direzione Progettazione e Realizzazione Lavori

NUOVA S.S.291

COLLEGAMENTO SASSARI - ALGHERO - AEROPORTO

Lavori di costruzione del 1° lotto Mamuntanas - Alghero
e del 4° lotto di collegamento con l'aeroporto di Fertilia

PROGETTO DEFINITIVO

cod. CA29

PROGETTAZIONE: ANAS - DIREZIONE PROGETTAZIONE E REALIZZAZIONE LAVORI

PROGETTISTI:

*Dott. Ing. ACHILLE DEVITOFRANCESCHI
Ordine Ing. di Roma n. 19116
Dott. Ing. ALESSANDRO MICHELI
Ordine Ing. di Roma n. 19654*

IL GEOLOGO

*Dott. Geol. Serena MAJETTA
Ordine Geol. Lazio n. 928*

IL RESPONSABILE DEL S.I.A.

*Dott. Arch. GIOVANNI MAGARO
Ordine Arch. di Roma n. 16183*

COORDINATORE PER LA SICUREZZA IN FASE DI PROGETTAZIONE

Geom. FABIO QUONDAM

VISTO: IL RESP. DEL PROCEDIMENTO

Dott. Ing. SALVATORE FRASCA

PROTOCOLLO

DATA

LOTTO 1 - MAMUNTANAS-ALGHERO

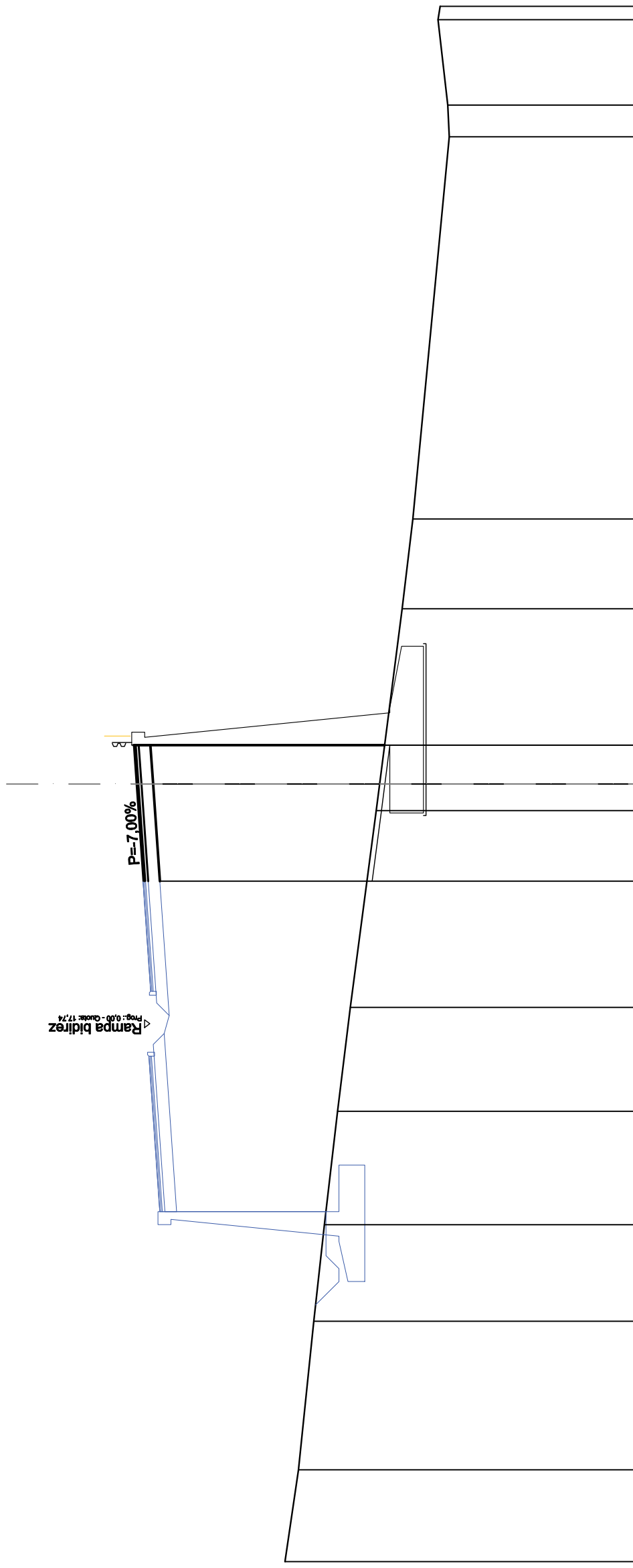
ASSE PRINCIPALE

Diramazione per Alghero - Rampa direzione Alghero - Sezioni trasversali

CODICE PROGETTO	LIV. PROG.	N. PROG.	NOME FILE .dwg	REVISIONE
L O P L S C	D	1601	T01PS00TRASZ06	A
D				1:200
C				
B				
A	COMMENTI	Ing. Giugno 2017	DATA	Ing. VERIFICATO
REV.	DESCRIZIONE			Ing. APPROVATO

SCAVI E BONIFICHE	
SCOTICO	5,25 m
RILEVATI	
RILEVATO	44,71 m ²
SOVRASTRUTTURA STRADALE	
STRATO DI USURA	5,25 m
STRATO DI BINDER	5,25 m
STRATO DI BASE IN CONGLOMERATO BITUMINOSO	5,25 m
STRATO DI FONDAZIONE IN STABILIZZATO	2,36 m ²

SEZIONE: dir A-1
 QT. PROGETTO: 18,26
 DIST.PROG.: 0,00
 DIST.SUCC.: 20,00



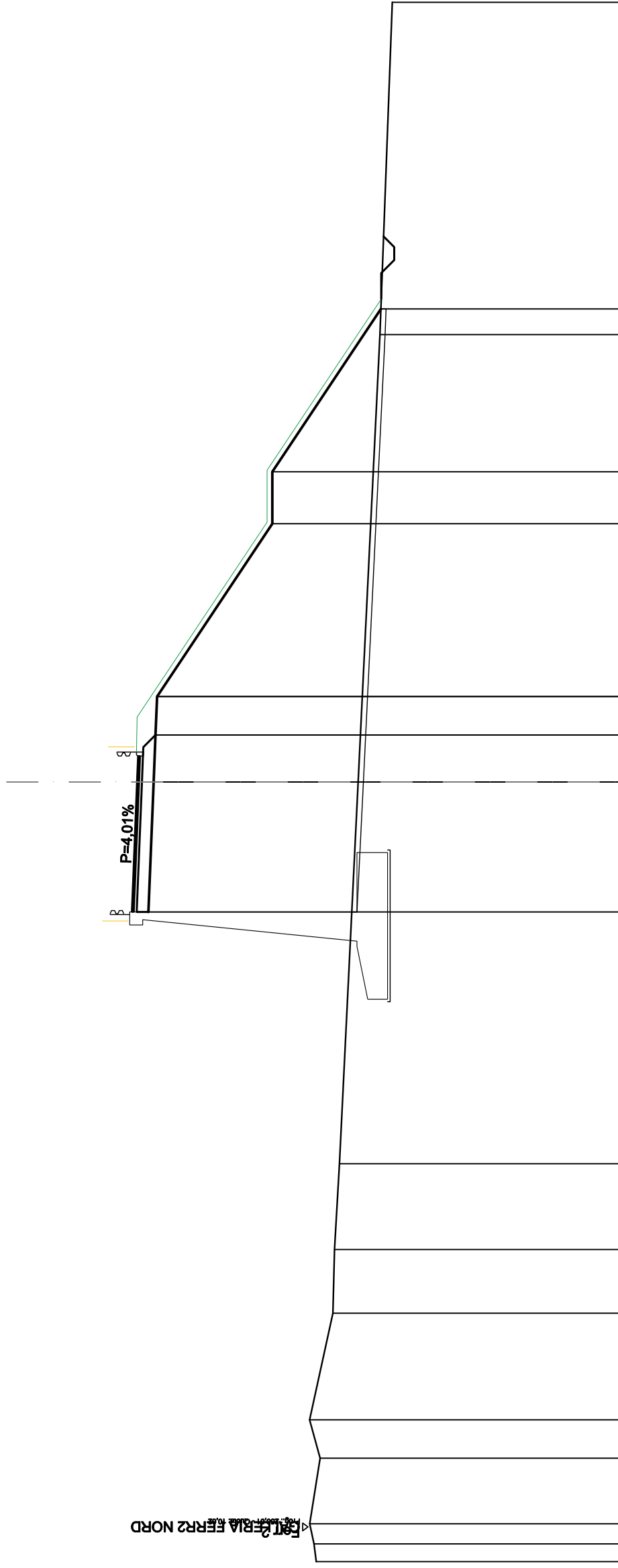
SCALA 1:200

QT. RIF. -1,00

QUOTE TERRENO	12,00	11,41	3,72	11,00	10,49	4,01	10,00	7,59	9,00	8,87	6,76	8,00	3,46	7,59	14,74	6,18	1,23	6,24
DIST.PARZIALI TERRENO	5,73									1,83								
QUOTE PROGETTO									17,35									
DIST.PARZIALI PROGETTO										3,75	1,50							
QUOTE PAVIMENTATO									18,00									
DIST.PARZIALI PAVIMENTATO										3,75	1,50							
										18,26	18,37							
										17,61	8,68	17,72	16,37					

SCAVI E BONIFICHE	
SCOTICO	23,20 m
RILEVATI	
RILEVATO	123,89 m ²
TERRENO VEGETALE	20,28 m
SOVRASTRUTTURA STRADALE	
STRATO DI USURA	6,00 m
STRATO DI BINDER	6,00 m
STRATO DI BASE IN CONGLOMERATO BITUMINOSO	6,00 m
STRATO DI FONDAZIONE IN STABILIZZATO	2,96 m ²

SEZIONE: dir A-9
 QT. PROGETTO: 16,61
 DIST.PROG.: 251,69
 DIST.PREC.: 51,69
 DIST.SUCC.: 28,31



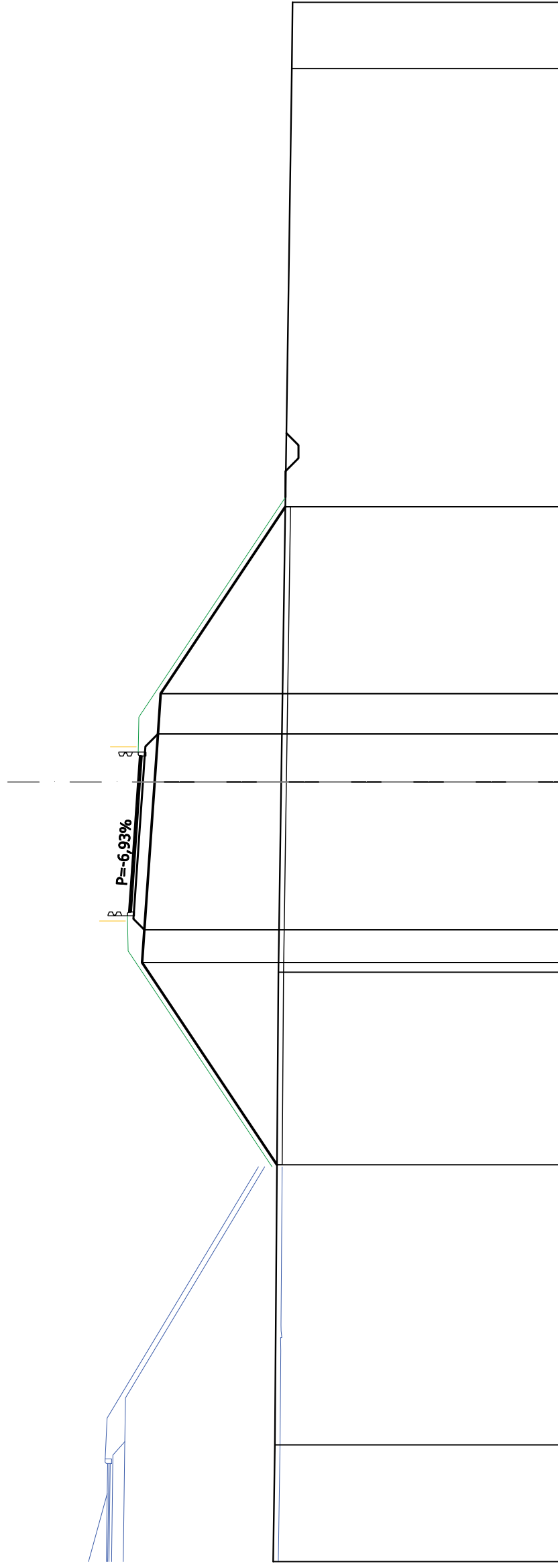
SCALA 1:200

QT. RIF. -2,00

QUOTE TERRENO	9,95	9,96	9,96	9,96	9,96	8,81	8,09	7,25	7,22
DIST.PARZIALI TERRENO	2,52	1,47	4,10	2,45	3,30	14,69	17,21	11,39	6,26
QUOTE PROGETTO	16,16	15,96	15,89	15,83	15,89	16,57	16,61	11,39	6,26
DIST.PARZIALI PROGETTO	5,00	1,81	1,48	6,65	2,00	11,39	2,00	11,39	6,26
QUOTE PAVIMENTATO	16,81	16,77	16,61	1,00	16,57	16,61	1,00	16,61	1,00
DIST.PARZIALI PAVIMENTATO	4,00	1,00	4,00	1,00	1,00	1,00	1,00	1,00	1,00

SCAVI E BONIFICHE	
SCOTICO	25,32 m
RILEVATI	
RILEVATO	88,71 m ²
TERRENO VEGETALE	22,86 m
SOVRASTRUTTURA STRADALE	
STRATO DI USURA	6,00 m
STRATO DI BINDER	6,00 m
STRATO DI BASE IN CONGLOMERATO BITUMINOSO	6,00 m
STRATO DI FONDAZIONE IN STABILIZZATO	3,19 m ²

SEZIONE: dir A-12
 QT. PROGETTO: 11,27
 DIST. PROG.: 400,00
 DIST. PREC.: 60,00
 DIST. SUCC.: 40,00



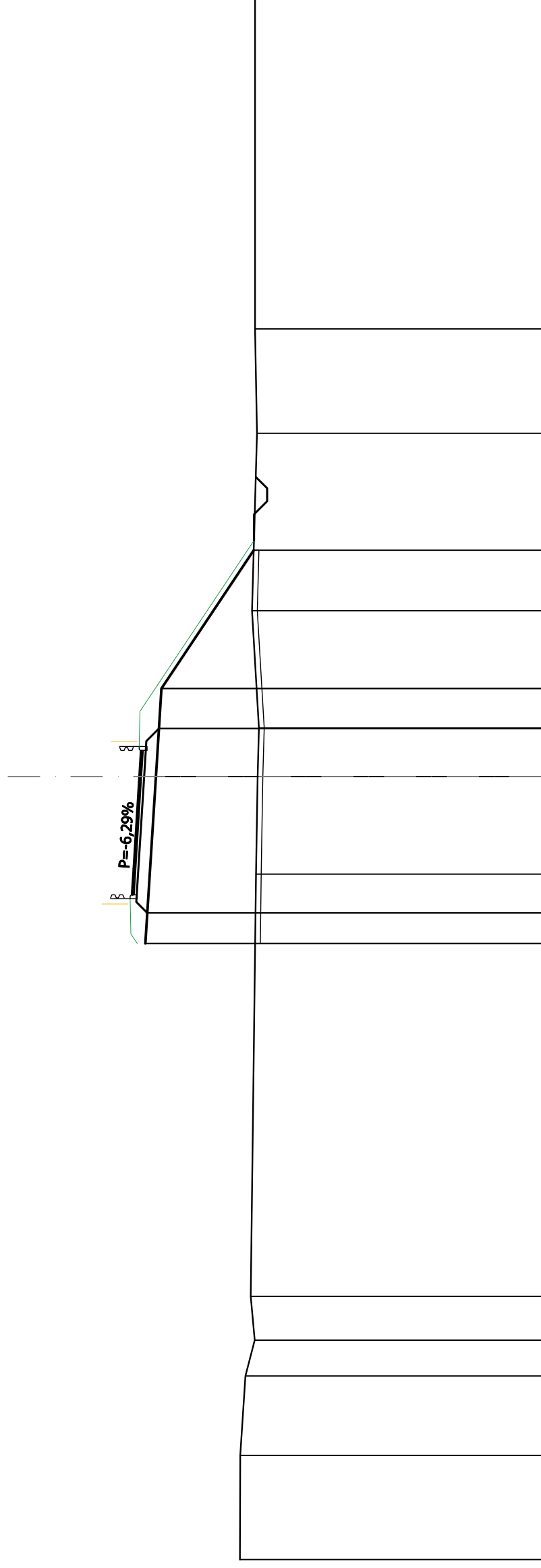
SCALA 1:200

QT. RIF. -5,00

QUOTE TERRENO	5,99	5,86	5,75	5,34
DIST. PARZIALI TERRENO	18,19	7,32	27,45	
QUOTE PROGETTO	5,91	11,10	11,02	5,59
DIST. PARZIALI PROGETTO	7,78	1,26	1,85	7,19
QUOTE PAVIMENTATO	11,62	11,27	11,20	
DIST. PARZIALI PAVIMENTATO	1,00	4,00	1,00	

SCAVI E BONIFICHE	
SCOTICO	15,07 m
RILEVATI	
RILEVATO	48,06 m ²
TERRENO VEGETALE	11,01 m
SOVRASTRUTTURA STRADALE	
STRATO DI USURA	5,53 m
STRATO DI BINDER	5,53 m
STRATO DI BASE IN CONGLOMERATO BITUMINOSO	5,53 m
STRATO DI FONDAZIONE IN STABILIZZATO	2,98 m ²

SEZIONE: dir A-13
 QT. PROGETTO: 9,48
 DIST.PROG.: 440,00
 DIST.PREC.: 40,00
 DIST.SUCC.: 40,00



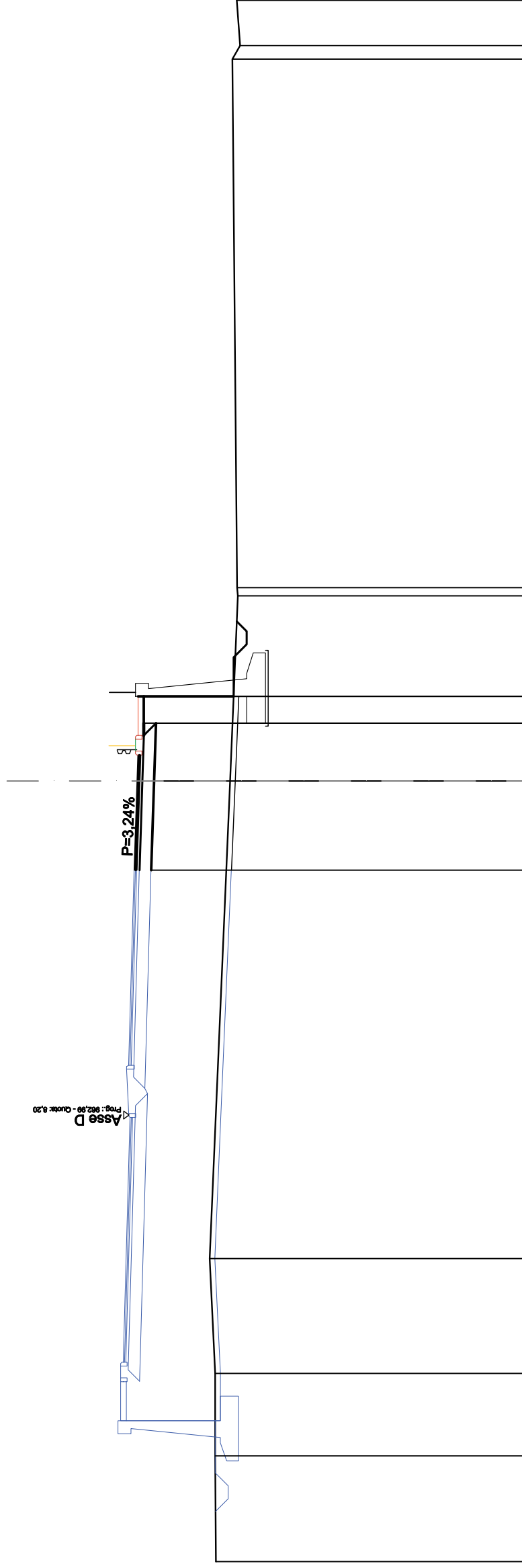
SCALA 1:200

QT.RIF. -6,00

QUOTE TERRENO	5,80	5,41	5,05	5,20	5,00	4,94	4,89	4,96	5,15	5,09	5,04
DIST.PARZIALI TERRENO	3,04	1,37	1,68	16,18	3,74	1,86	4,49	6,80	4,00		
QUOTE PROGETTO	9,24	9,16	1,17	9,77	9,71	9,48	8,83	8,72	8,62	5,30	
DIST.PARZIALI PROGETTO					5,23	1,84	1,53				
QUOTE PAVIMENTATO											
DIST.PARZIALI PAVIMENTATO					1,00	3,53	1,00	9,42			

SCAVI E BONIFICHE	
SCOTICO	6,68 m
RILEVATI	
RILEVATO	19,97 m ²
TERRENO VEGETALE	0,45 m
SOVRASTRUTTURA STRADALE	
STRATO DI USURA	4,43 m
STRATO DI BINDER	4,43 m
STRATO DI BASE IN CONGLOMERATO BITUMINOSO	4,43 m
STRATO DI FONDAZIONE IN STABILIZZATO	2,44 m ²
MANUFATTI	
MARCIAPIEDE	1,50 m

SEZIONE: dir A-15
 QT. PROGETTO: 7,88
 DIST.PROG.: 500,00
 DIST.PREC.: 20,00
 DIST.SUCC.: 60,00



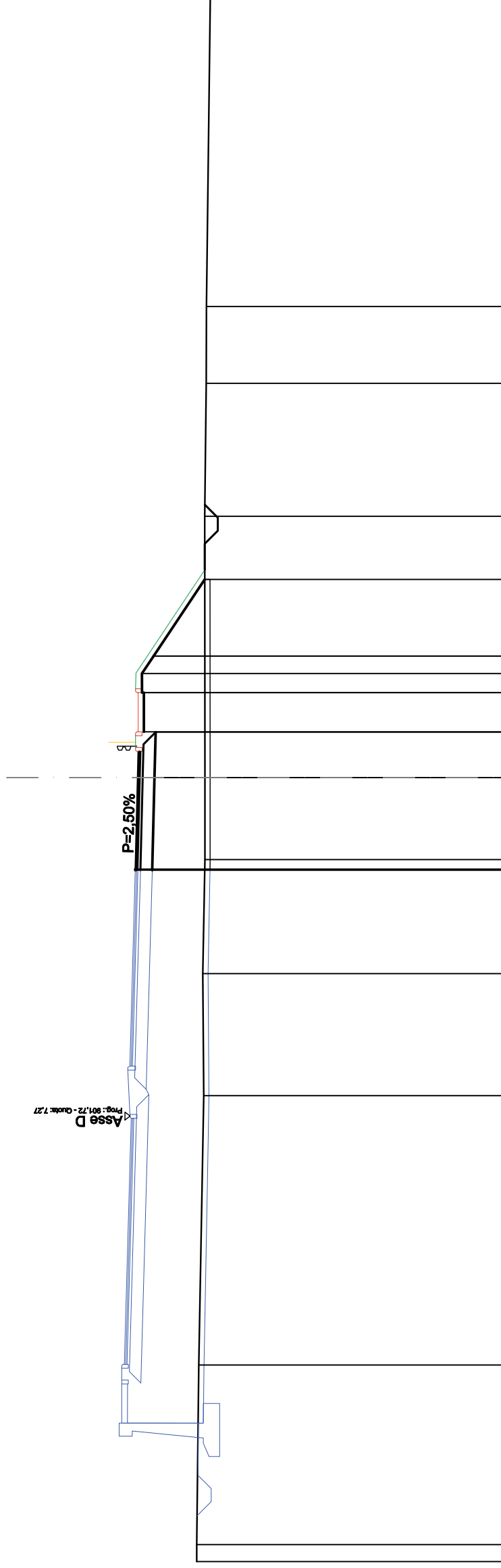
SCALA 1:200

QT. RIF. -7,00

QUOTE TERRENO	4,89	3,17	4,88	5,10	18,36	4,31	7,11	4,04	4,13	0,52
DIST.PARZIALI TERRENO									20,31	
QUOTE PROGETTO						7,34	7,23	7,16	7,88	
DIST.PARZIALI PROGETTO							3,43	2,22	1,03	
QUOTE PAVIMENTATO						7,99	7,88	7,86		
DIST.PARZIALI PAVIMENTATO							3,43	1,00		

SCAVI E BONIFICHE	
SCOTICO	11,12 m
RILEVATI	
TERRENO VEGETALE	19,90 m ²
SOVRASTRUTTURA STRADALE	5,79 m
STRATO DI USURA	4,54 m
STRATO DI BINDER	4,54 m
STRATO DI BASE IN CONGLOMERATO BITUMINOSO	4,54 m
STRATO DI FONDAZIONE IN STABILIZZATO	2,27 m ²
MANUFATTI	
MARCIAPIEDE	1,50 m

SEZIONE: dir A-16
 QT. PROGETTO: 6,99
 DIST.PROG.: 560,00
 DIST.PREC.: 60,00
 DIST.SUCC.: 40,00



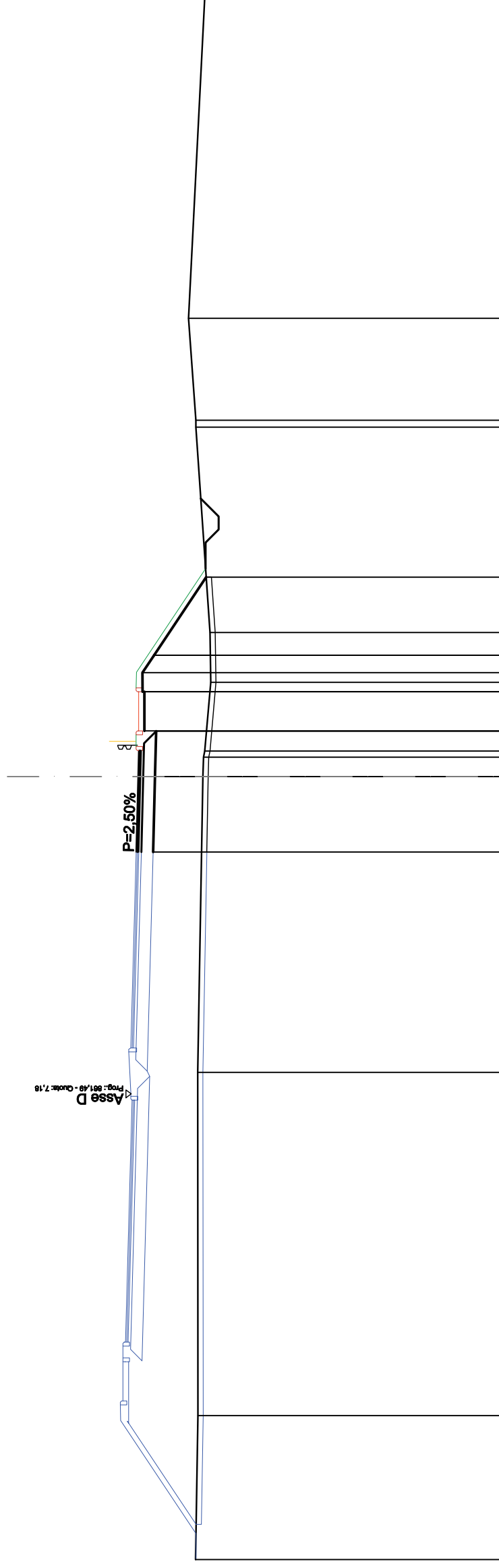
SCALA 1:200

QT. RIF. -7.00

QUOTE TERRENO	4,85	10,31	4,46	4,67	4,50	4,36	4,41	4,42	4,42	10,00	4,42	4,37	4,36				
DIST.PARZIALI TERRENO								3,14	6,34	1,74	1,50	6,75	6,75	5,09	2,94		
QUOTE PROGETTO							6,43	7,08	7,08	3,50	6,30	6,75	6,75	6,82	6,82	6,38	4,42
DIST.PARZIALI PROGETTO										3,50	1,74	1,50	0,73	0,87	2,94		
QUOTE PAVIMENTATO							7,08	7,08	6,99	6,97							
DIST.PARZIALI PAVIMENTATO								3,50	1,00	1,00							

SCAVI E BONIFICHE	
SCOTICO	10,53 m
RILEVATI	
RILEVATO	19,01 m ²
TERRENO VEGETALE	5,82 m
SOVRASTRUTTURA STRADALE	
STRATO DI USURA	3,89 m
STRATO DI BINDER	3,89 m
STRATO DI BASE IN CONGLOMERATO BITUMINOSO	3,89 m
STRATO DI FONDAZIONE IN STABILIZZATO	1,98 m ²
MANUFATTI	
MARCIAPIEDE	1,50 m

SEZIONE: dir A-17
 QT. PROGETTO: 6,91
 DIST.PROG.: 600,00
 DIST.PREC.: 40,00
 DIST.SUCC.: 42,10



SCALA 1:200

QT. RIF. -7,00

QUOTE TERRENO	4,62	4,63	11,33	4,43	4,41	0,74	4,36	2,63	4,13	4,16	4,98
DIST.PARZIALI TERRENO		13,15						1,91	7,87	3,91	
QUOTE PROGETTO			6,34	6,26	6,22	6,67	6,74	6,75	6,30	4,31	
DIST.PARZIALI PROGETTO			2,89	1,74	1,50	0,73	0,87	2,99			
QUOTE PAVIMENTATO			6,99	6,91	6,88						
DIST.PARZIALI PAVIMENTATO			2,89	1,00							

