

### LEGENDA BARRIERE

	BARRIERA METALLICA CLASSE "H2" BORDO LATERALE (Anas)-W5
	BARRIERA METALLICA CLASSE "H3" SPARTITRAFFICO (Anas)-W5
	BARRIERA METALLICA CLASSE "H3" BORDO PONTE (Anas)-W5
	BARRIERA METALLICA CLASSE "H4" BORDO PONTE (Anas)-W5
	INTEGRATA CON RETE ANTILANCIO -W5
	BARRIERA METALLICA CLASSE "H4" BORDO PONTE INTEGRATA CON BARRIERA ANTIRUMORE
	BARRIERA METALLICA CLASSE "H1" BORDO LATERALE
	BARRIERA METALLICA CLASSE "H2" BORDO LATERALE
	BARRIERA METALLICA CLASSE "H2" BORDO PONTE
	BARRIERA METALLICA CLASSE "N2" BORDO LATERALE
	BARRIERA AMMOBILE PER VARCHI
	RETE ANTILANCIO
	BARRIERA ANTIRUMORE

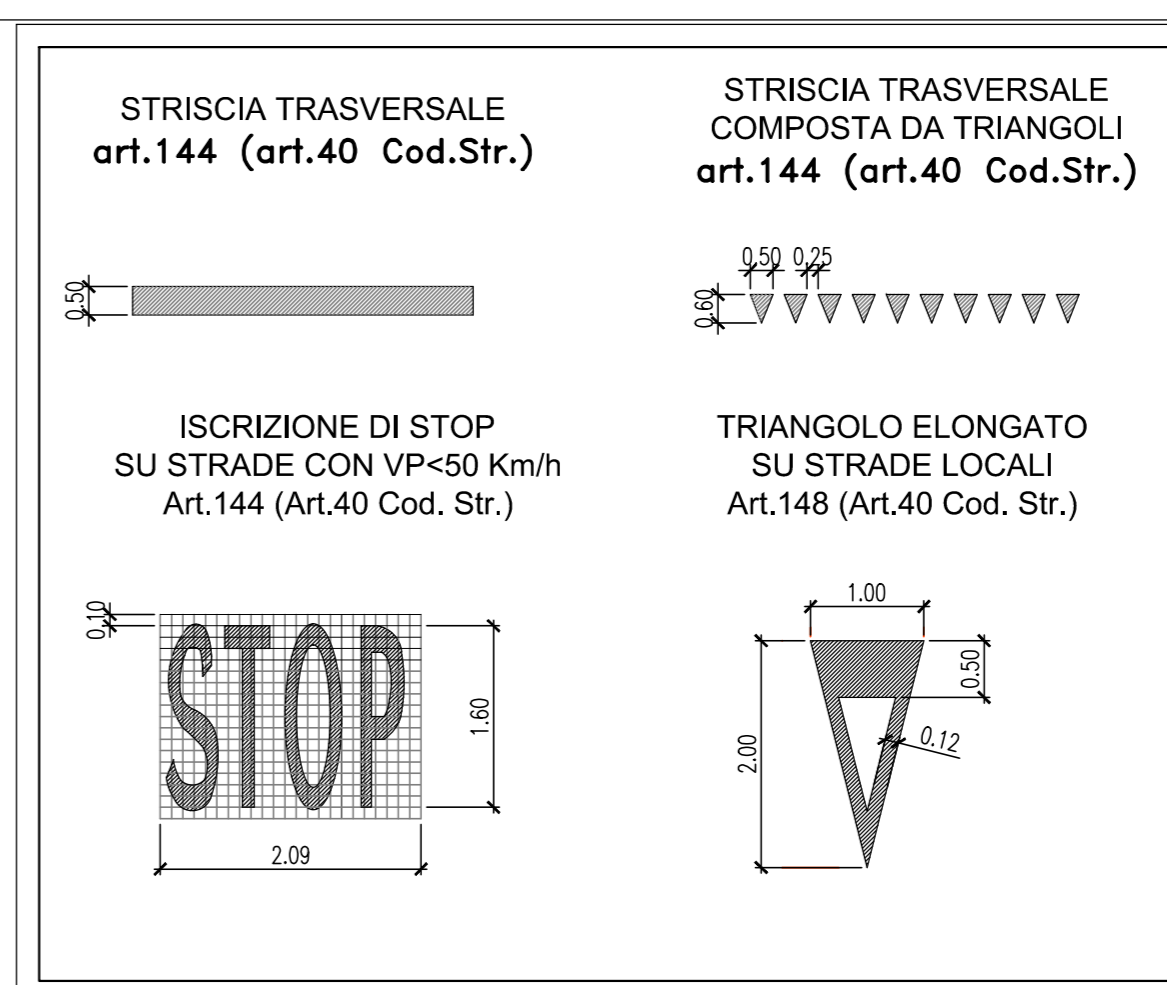
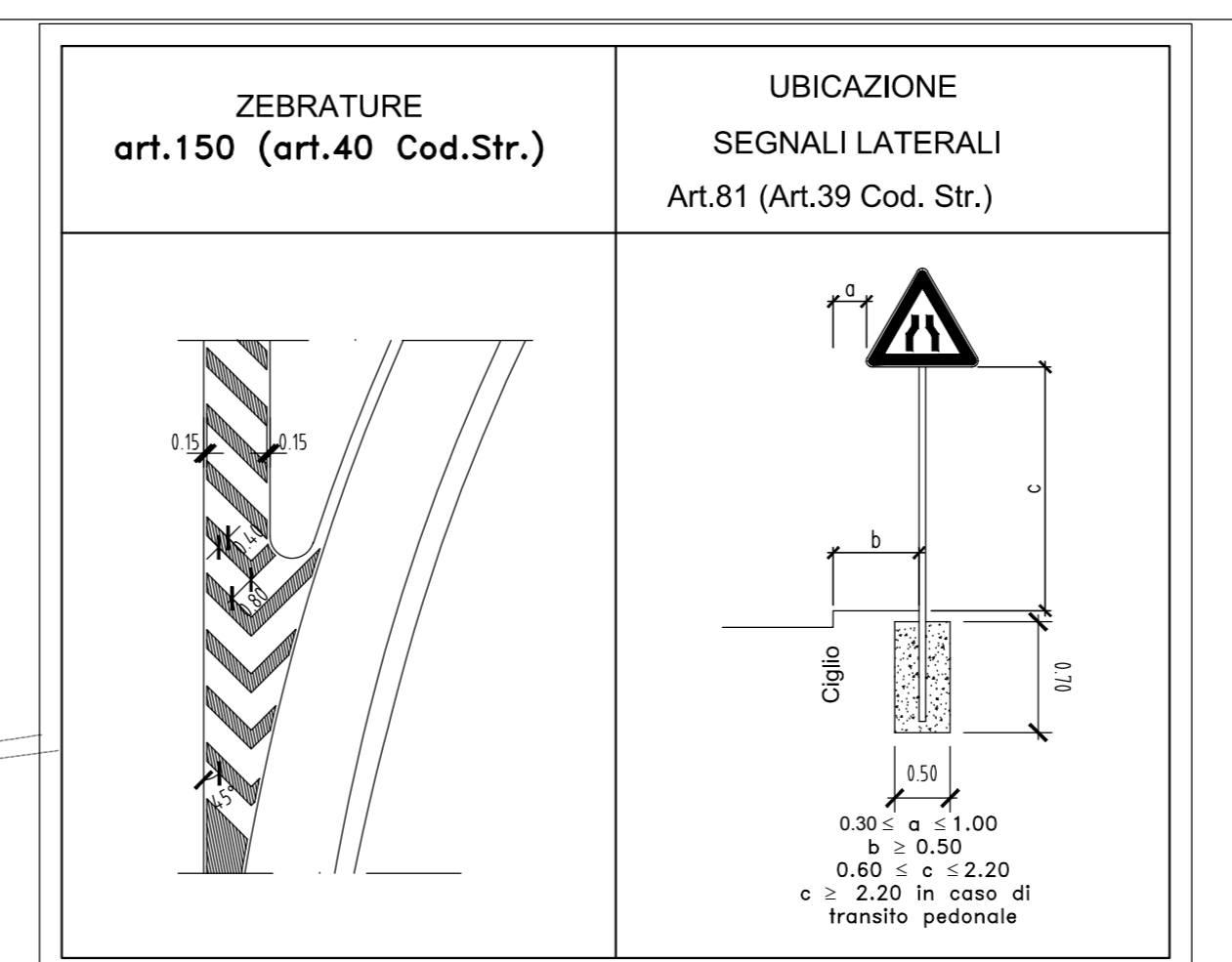
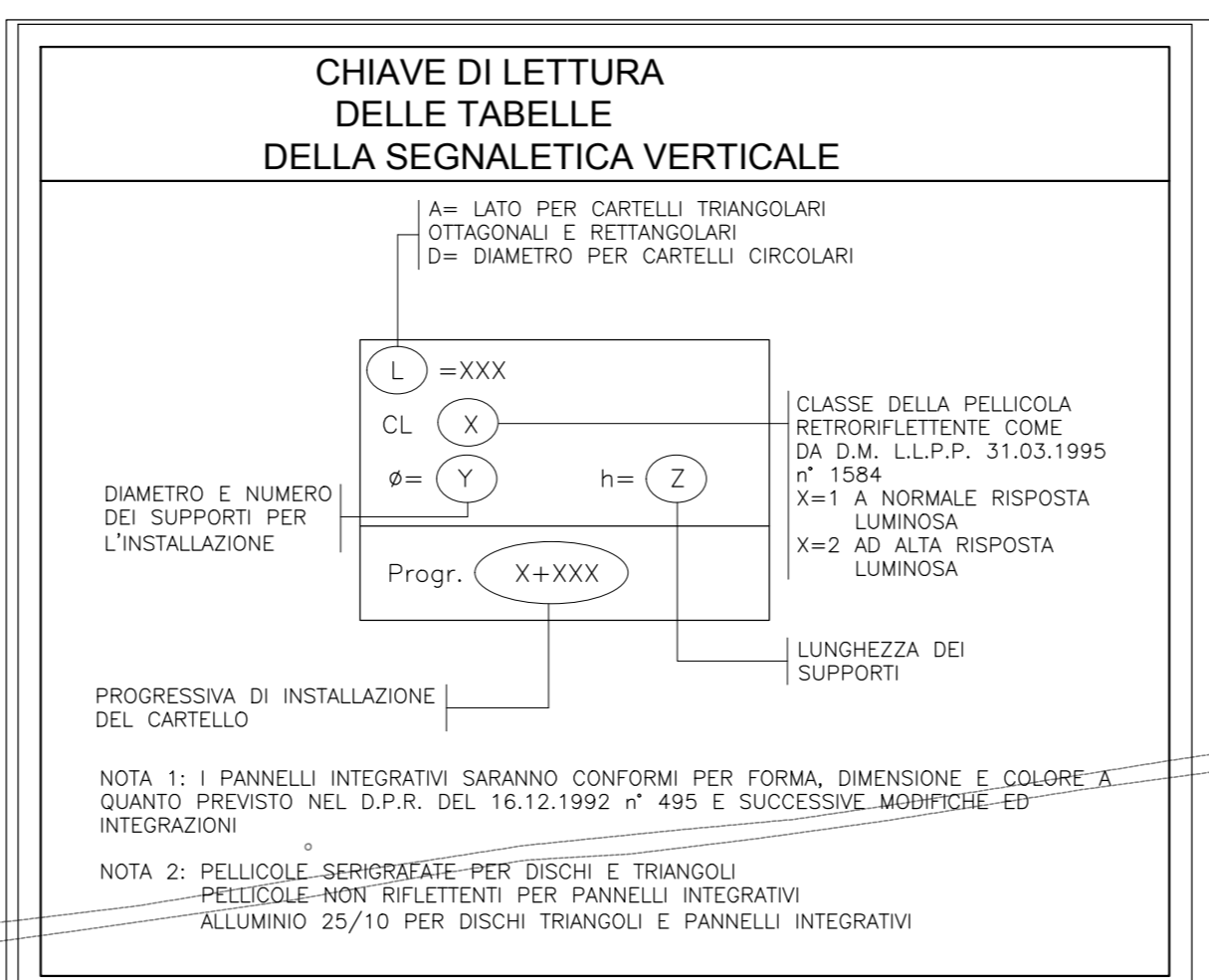
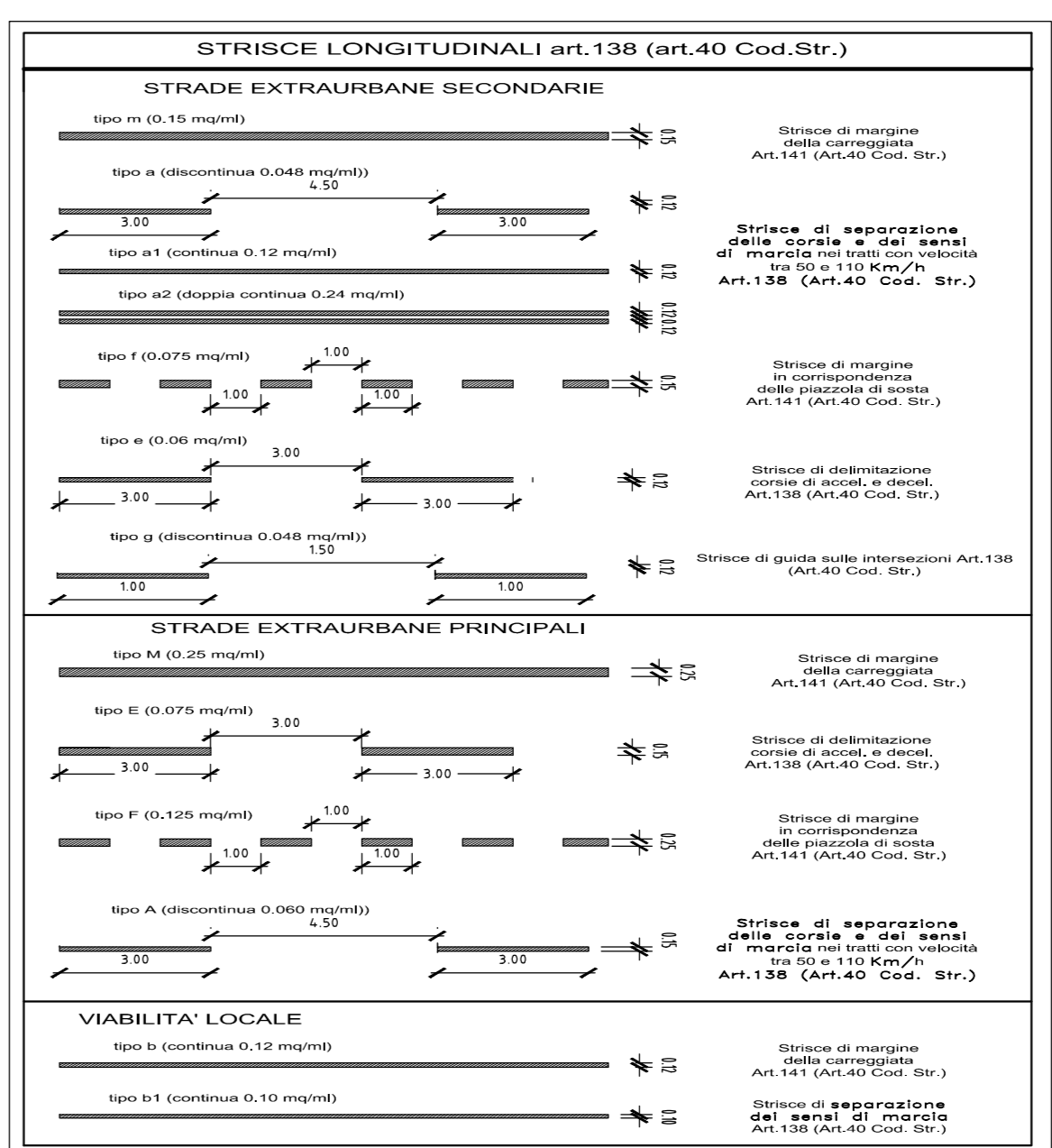
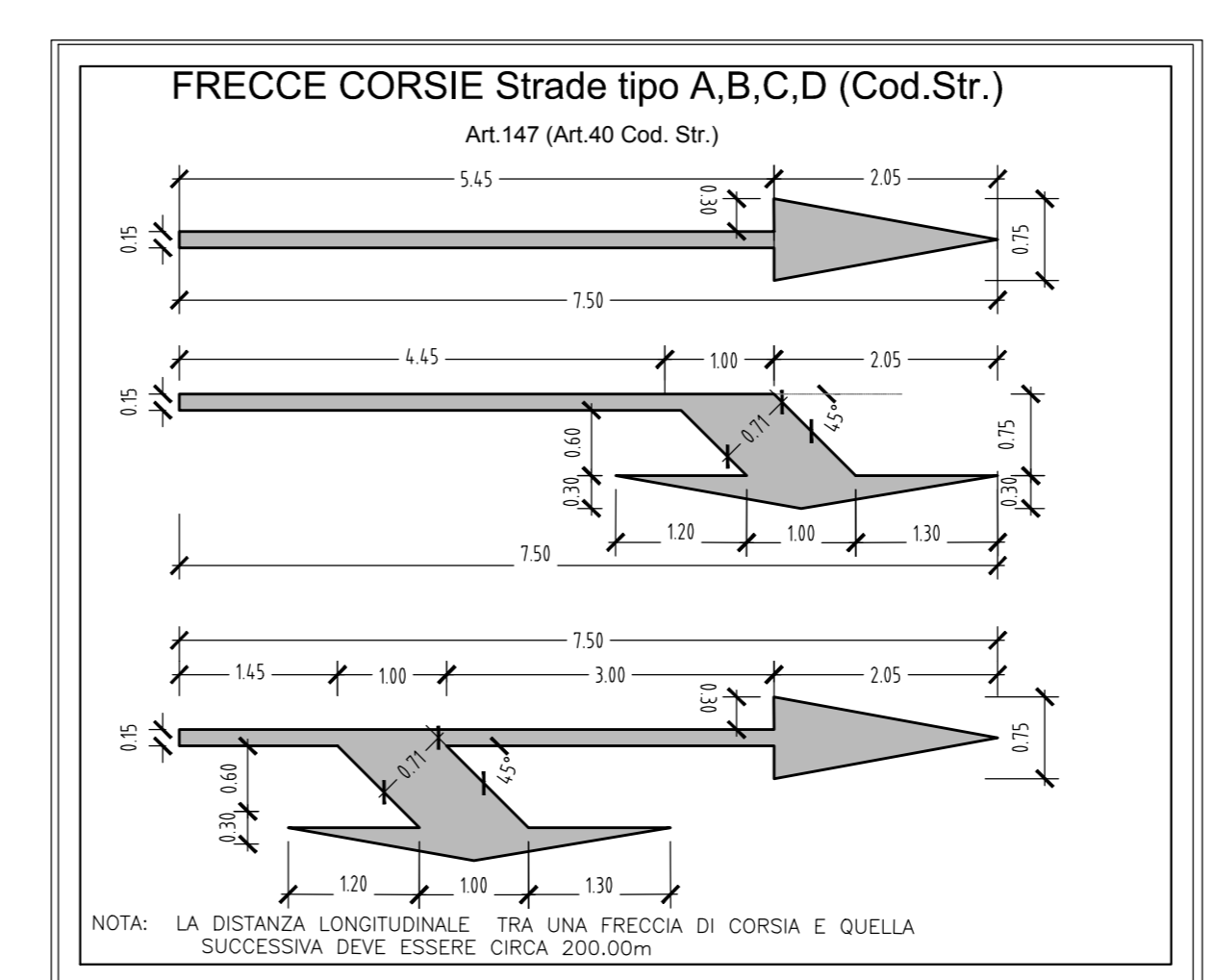
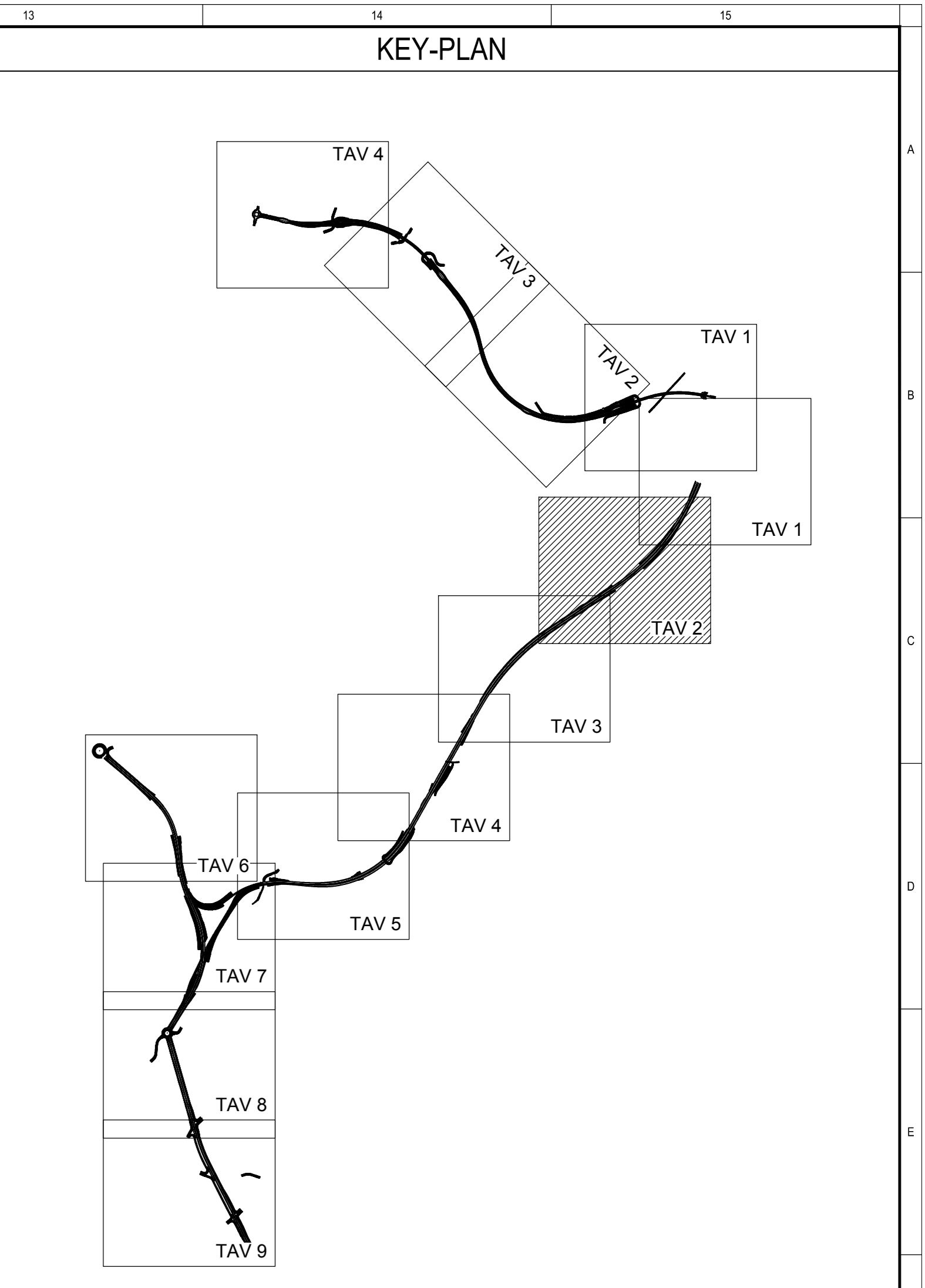
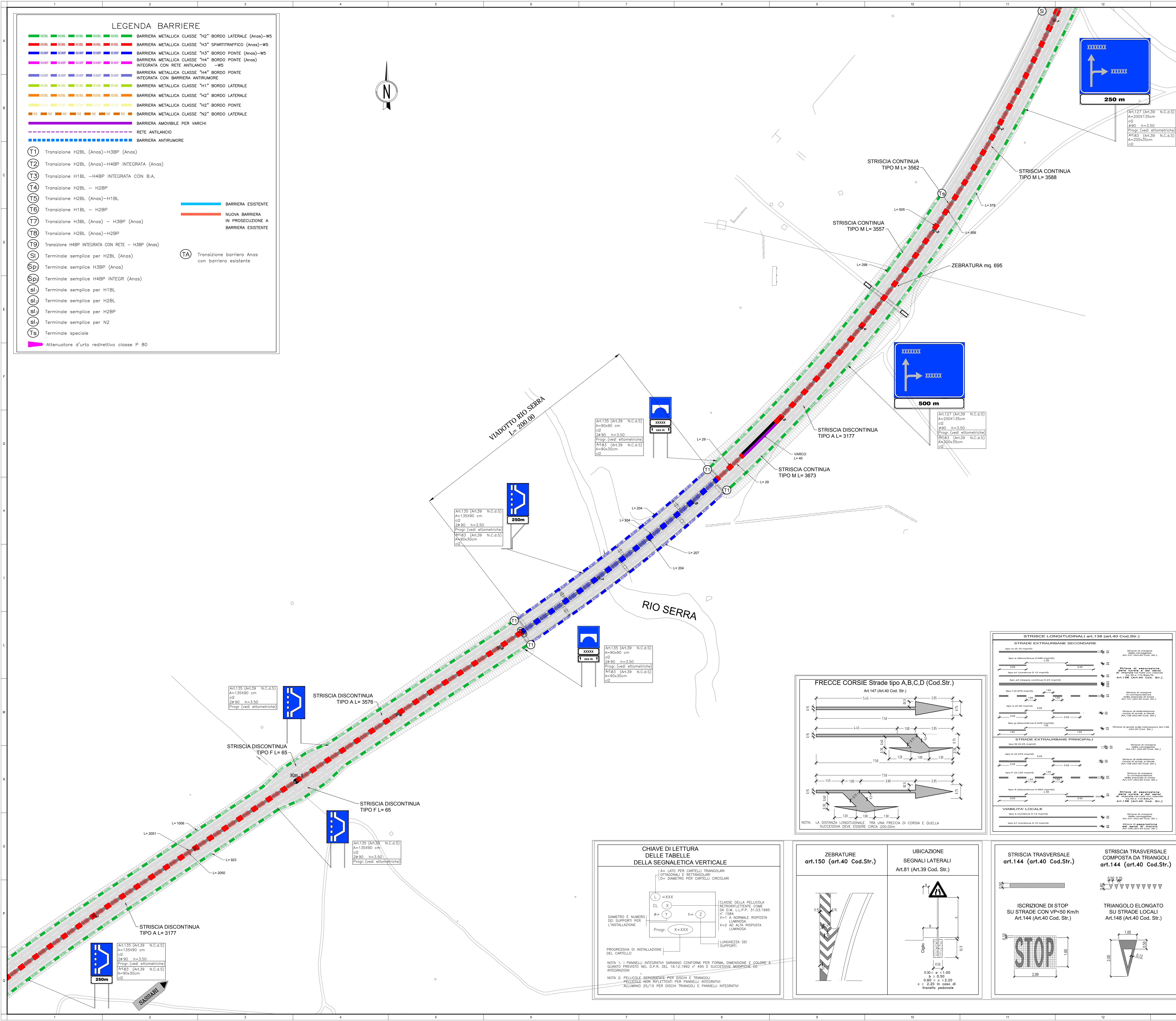
	Transizione H2BL (Anas)-H3BP (Anas)
	Transizione H2BL (Anas)-H4BP INTEGRATA (Anas)
	Transizione H1BL -H4BP INTEGRATA CON B.A.
	Transizione H2BL - H2BP
	Transizione H2BL (Anas)-H1BL
	Transizione H1BL - H2BP
	Transizione H3BL (Anas) - H3BP (Anas)
	Transizione H2BL (Anas)-H2BP
	Transizione H4BP INTEGRATA CON RETE - H3BP (Anas)
	Terminale semplice per H2BL (Anas)
	Terminale semplice H3BP (Anas)
	Terminale semplice H4BP INTEGR (Anas)
	Terminale semplice per H1BL
	Terminale semplice per H2BL
	Terminale semplice per H2BP
	Terminale semplice per N2
	Terminale speciale
	Transizione barriera Anas con barriera esistente

	BARRIERA ESISTENTE
	NUOVA BARRIERA IN PROSECUZIONE A BARRIERA ESISTENTE

	Attenuatore d'urto redirettiva classe P 80
--	--



**Direzione Progettazione e Realizzazione Lavori**

**NUOVA S.S.291 COLLEGAMENTO SASSARI - ALGERO - AEROPORTO**  
Lavori di costruzione del 1° lotto Mamuntanas - Algero e del 4° lotto di collegamento con l'aeroporto di Fertilia

**PROGETTO DEFINITIVO** cod. CA29

PROGETTAZIONE: ANAS - DIREZIONE PROGETTAZIONE E REALIZZAZIONE LAVORI

PROGETTISTI:  
Dott. Ing. ADRIANO D'OTTAVIANO  
Dott. Ing. ALESSANDRO MICHELI  
Dott. Ing. G. FUSANI

IL GEOLOGO:  
Dott. Geol. SERGIO MALETTA  
Dott. Geol. LUIGI A. ZORZI

IL RESPONSABILE DEL S.I.A.  
Dott. Arch. GIOVANNI MAGARO\*

COORDINATORE PER LA SICUREZZA IN FASI DI PROGETTAZIONE  
Geom. FABIO GIUGLIANI

VISTO IL RESP. DEL PROCEDIMENTO  
Dott. Ing. SALVATORE PIRELLA

PROTOCOLLO DATA

**LOTTO 1 - ASSE PRINCIPALE E CIRCONVALLAZIONE PER ALGERO ASSE PRINCIPALE**  
PLANIMETRIA DI SEGNALETICA E BARRIERE DI SICUREZZA - TAV. 02

CODICE PROGETTO	NOME FILE	REVISIONE	SCALA
LOP1500	T01P500TRAPP02A.dwg	A	1:1000
PROGETTO	LIV. PROJ. N. PROJ.	REDAITTO	VERIFICATO
D			
C			
B			
A	Nuova emissione a seguito indirizzo MIT del 11-05-2016	Giugno 2017	Geom. G. Virelli Ing. G. Fusani Ing. A. Ortolano
REV.	DESCRIZIONE	DATA	REDAITTO VERIFICATO APPROVATO