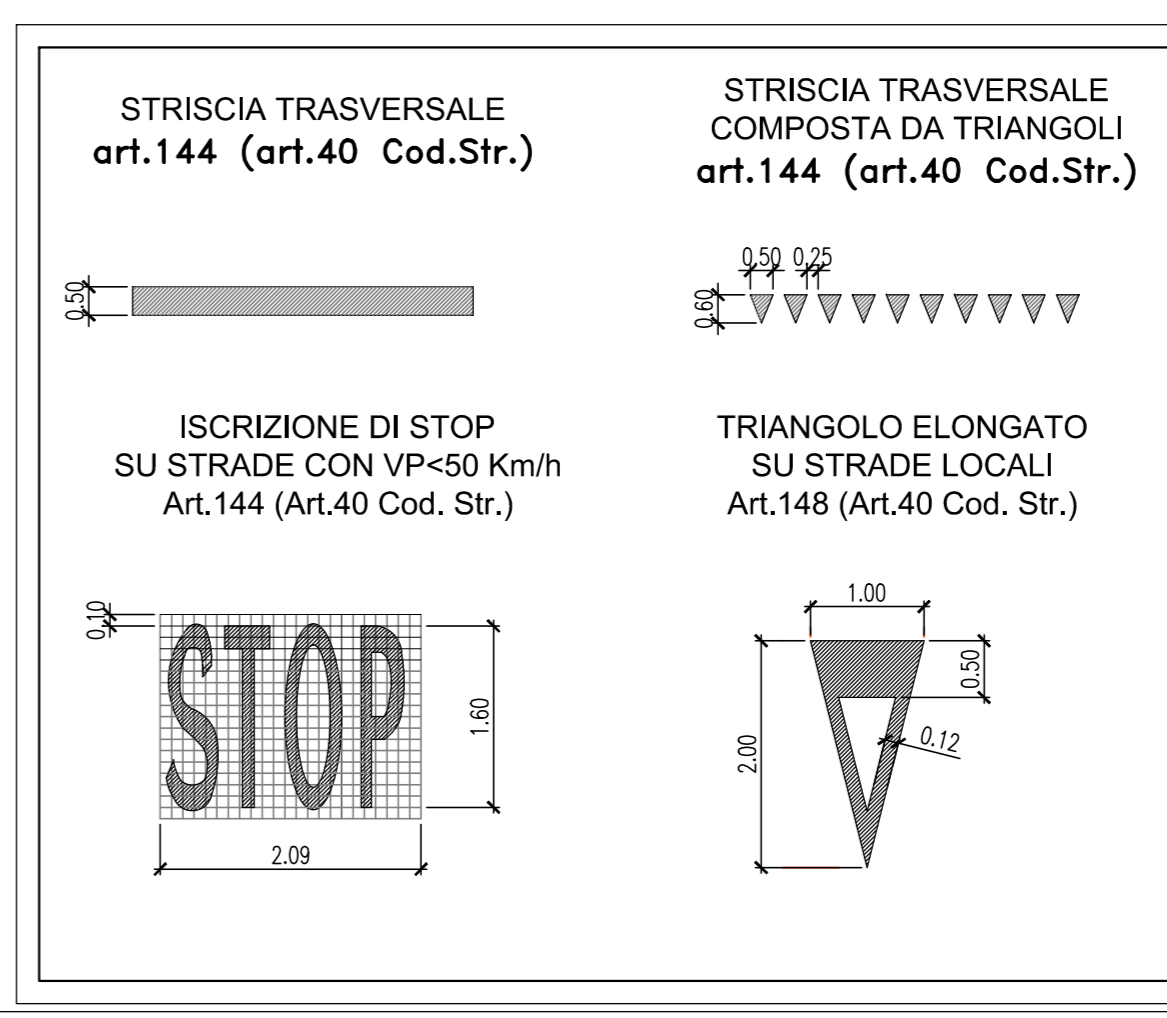
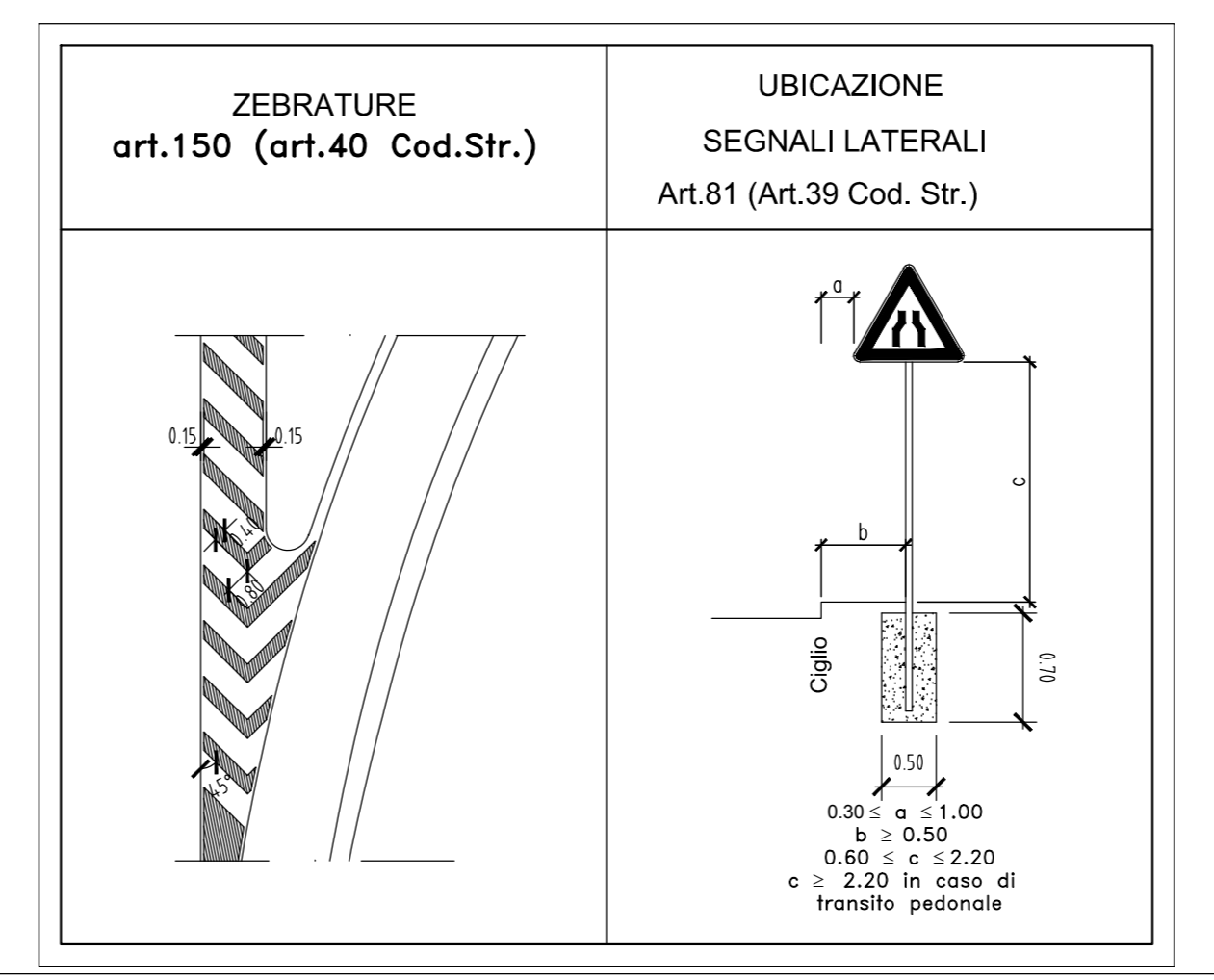
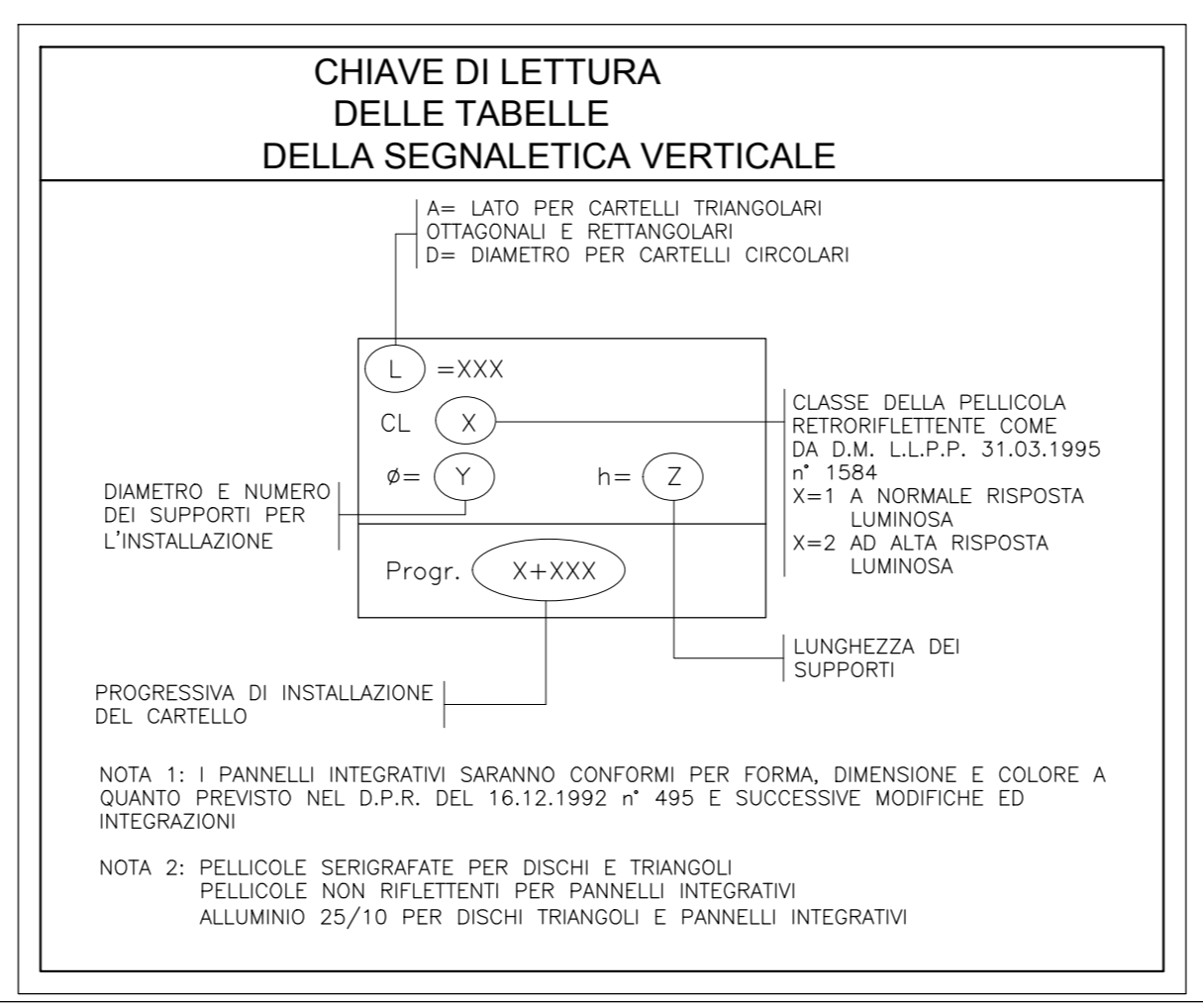
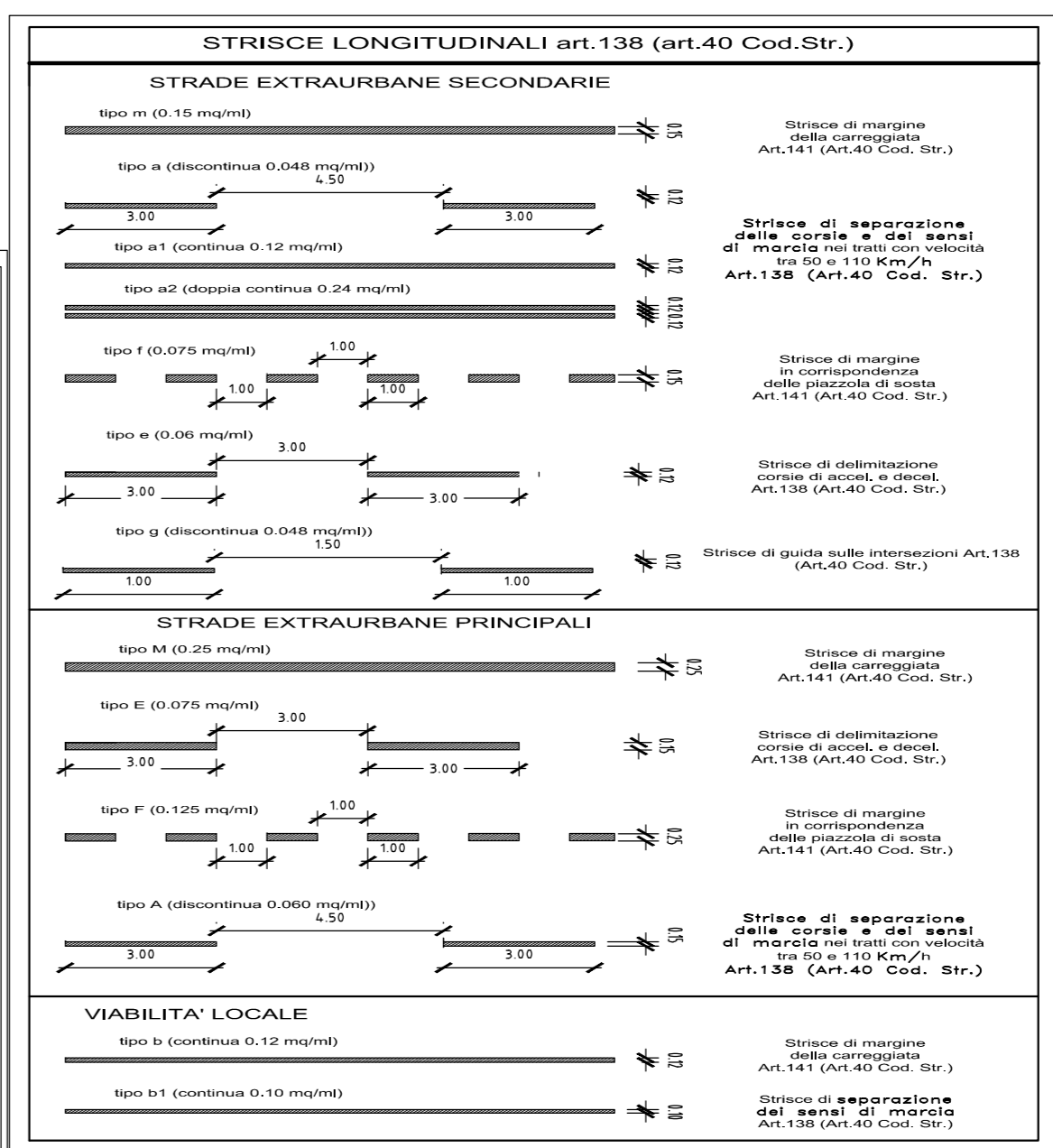
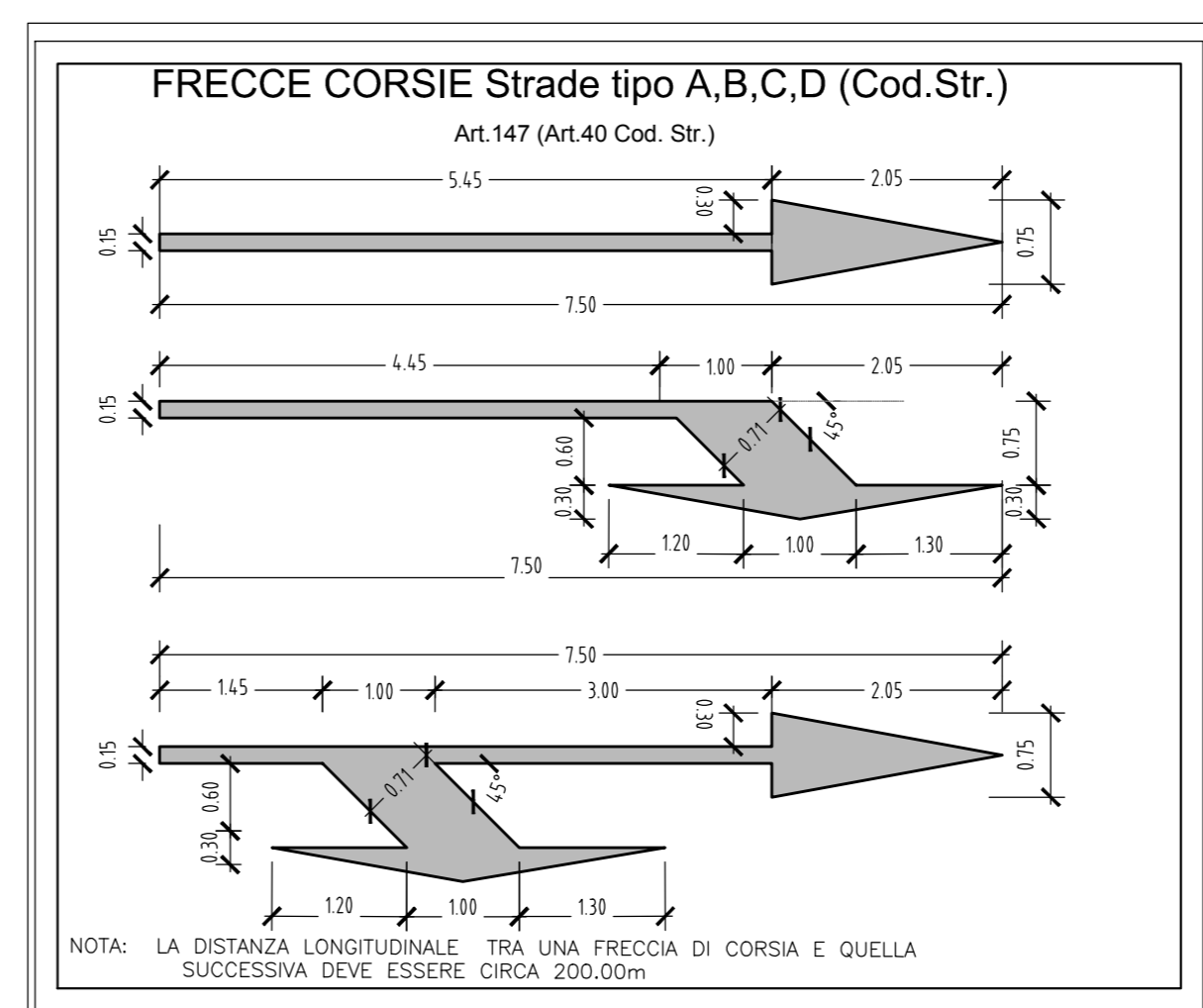
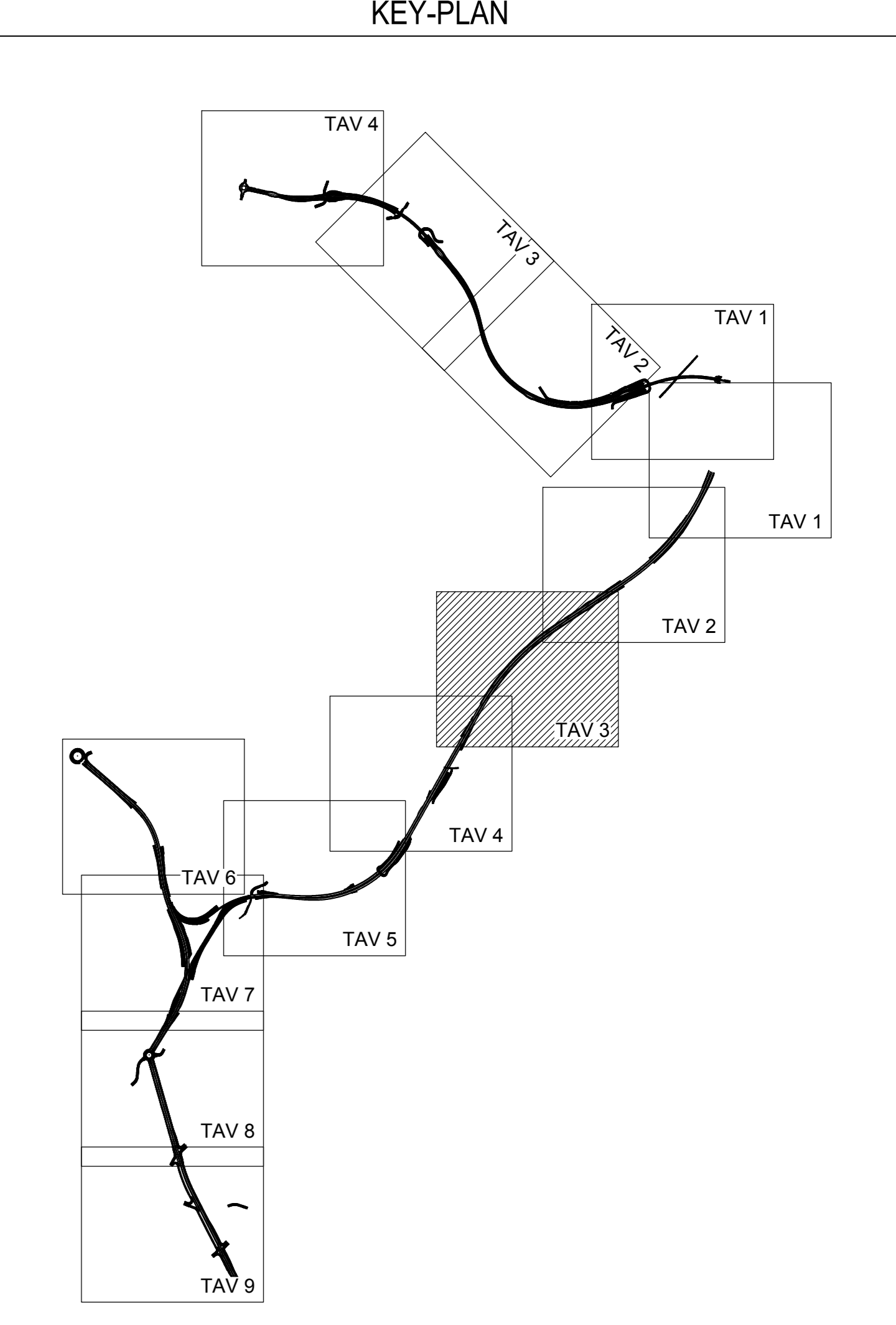
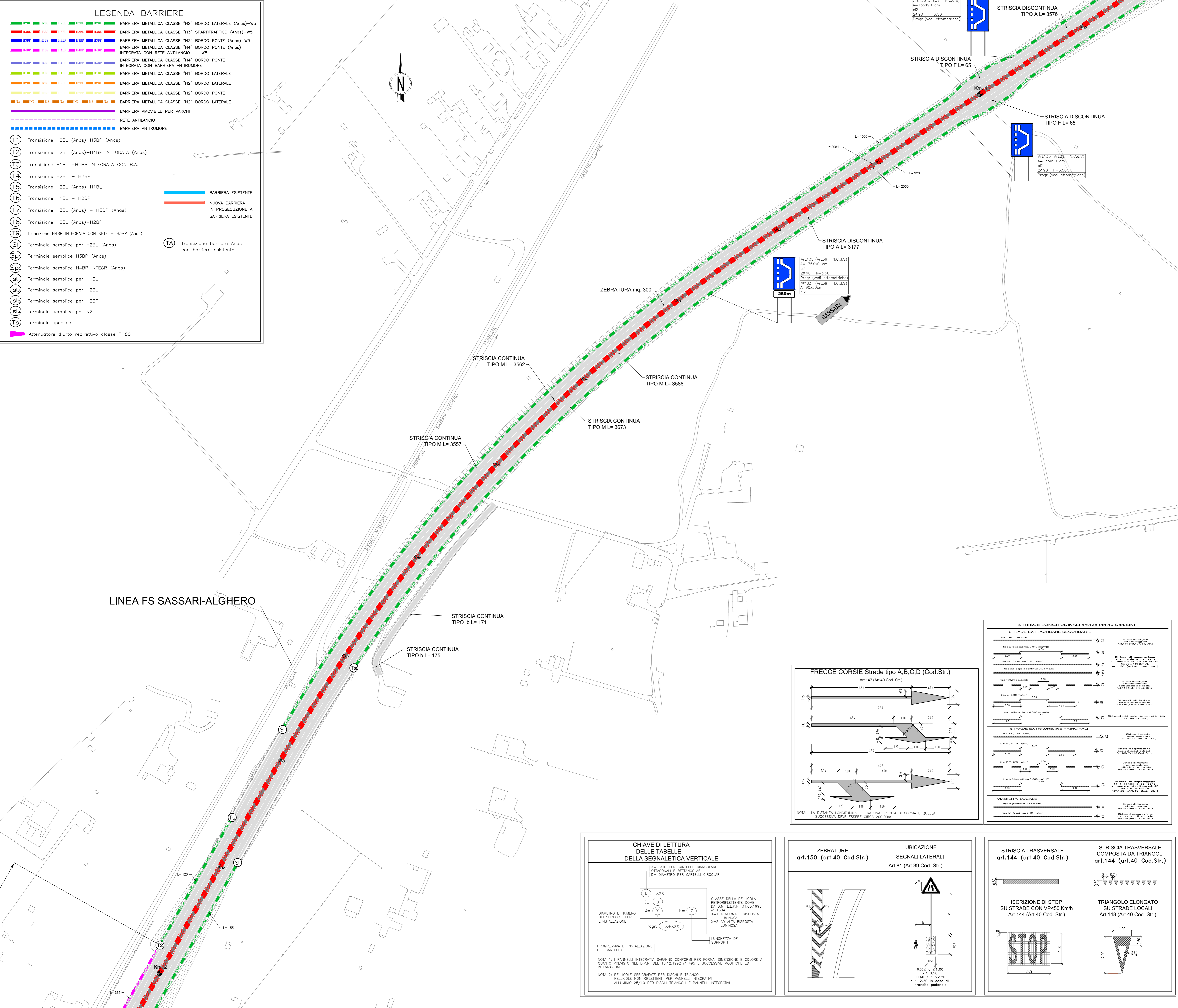


- ### LEGENDA BARRIERE
- BARRIERA METALLICA CLASSE "H2" BORDO LATERALE (Anas)-W5
 - BARRIERA METALLICA CLASSE "H3" SPARTITRAFFICO (Anas)-W5
 - BARRIERA METALLICA CLASSE "H3" BORDO PONTE (Anas)-W5
 - BARRIERA METALLICA CLASSE "H4" BORDO PONTE INTEGRATA CON RETE ANTILANCIO -W5
 - BARRIERA METALLICA CLASSE "H4" BORDO PONTE INTEGRATA CON BARRIERA ANTIRUMORE
 - BARRIERA METALLICA CLASSE "H1" BORDO LATERALE
 - BARRIERA METALLICA CLASSE "H2" BORDO LATERALE
 - BARRIERA METALLICA CLASSE "H2" BORDO PONTE
 - BARRIERA AMOVIBILE PER VARCHI
 - RETE ANTILANCIO
 - BARRIERA ANTIRUMORE
-
- T1** Transizione H2BL (Anas)-H3BP (Anas)
 - T2** Transizione H2BL (Anas)-H4BP INTEGRATA (Anas)
 - T3** Transizione H1BL -H4BP INTEGRATA CON B.A.
 - T4** Transizione H2BL - H2BP
 - T5** Transizione H2BL (Anas)-H1BL
 - T6** Transizione H1BL - H2BP
 - T7** Transizione H3BL (Anas) - H3BP (Anas)
 - T8** Transizione H2BL (Anas)-H2BP
 - T9** Transizione H4BP INTEGRATA CON RETE - H3BP (Anas)
 - SI** Terminale semplice per H2BL (Anas)
 - SP** Terminale semplice H3BP (Anas)
 - SP** Terminale semplice H4BP INTEGRATA (Anas)
 - SI** Terminale semplice per H1BL
 - SI** Terminale semplice per H2BL
 - SI** Terminale semplice per H2BP
 - SI** Terminale semplice per N2
 - TS** Terminale speciale
-
- TA** Transizione barriera Anas con barriera esistente

LINEA FS SASSARI-ALGHERO



anas Direzione Progettazione e Realizzazione Lavori

NUOVA S.S.291 COLLEGAMENTO SASSARI - ALGHERO - AEROPORTO
Lavori di costruzione del 1° lotto Mamuntanas - Alghero e del 4° lotto di collegamento con l'aeroporto di Fertilia

PROGETTO DEFINITIVO cod. CA29

PROGETTAZIONE: ANAS - DIREZIONE PROGETTAZIONE E REALIZZAZIONE LAVORI

PROGETTISTI:
Dott. Ing. ADRIANO D'OTTAVIANO
Dott. Ing. ALESSANDRO MICHELI
Dott. Ing. di Roma n. 19116

IL GEOLOGO:
Dott. Geol. SERIO MALETTA
Dott. Geol. LUIGI N. 308

IL RESPONSABILE DEL S.I.A.:
Dott. Arch. GIOVANNI MAGARO
Dott. Arch. di Roma n. 19183

COORDINATORE PER LA SICUREZZA IN FASI DI PROGETTAZIONE:
Geom. FABIO GIUGLIANI

VISTO IL RESP. DEL PROCEDIMENTO
Dott. Ing. SALVATORE PIRELLI

PROTOCOLLO DATA

LOTTO 1 - ASSE PRINCIPALE E CIRCONVALLAZIONE PER ALGHERO
ASSE PRINCIPALE
PLANIMETRIA DI SEGNALETICA E BARRIERE DI SICUREZZA - TAV. 03

CODICE PROGETTO	NOME FILE	REVISIONE	SCALA
LOPLSCD	T01P500TRAPN03A.dwg	A	1:1000
D			
C			
B			
A	Nuova emissione a seguito indirizzo MIT del 11-05-2016	Giugno 2017	Geom. G. Virdi Ing. G. Fucini Ing. A. Orvieto
REV.	DESCRIZIONE	DATA	REDATTO VERIFICATO APPROVATO