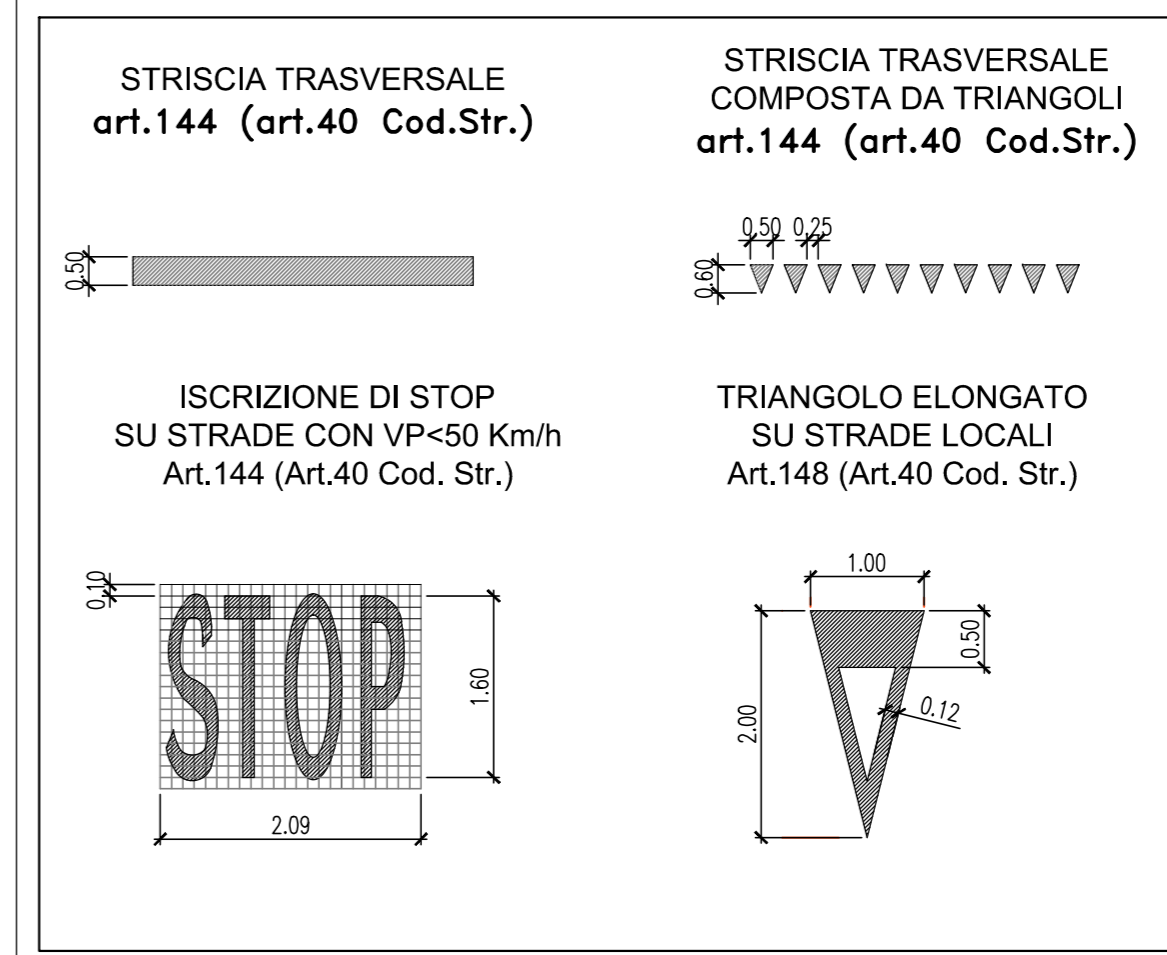
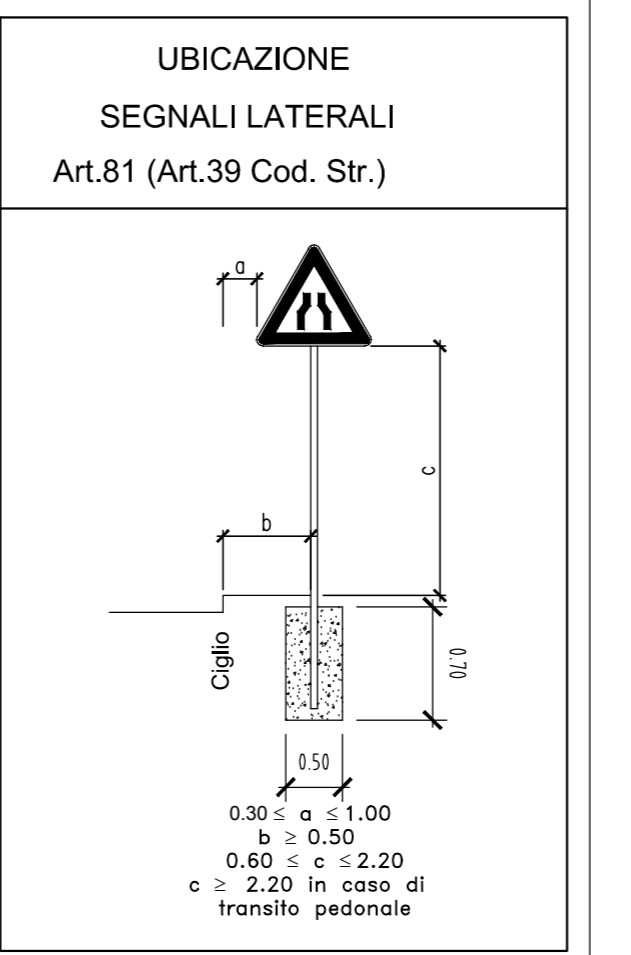
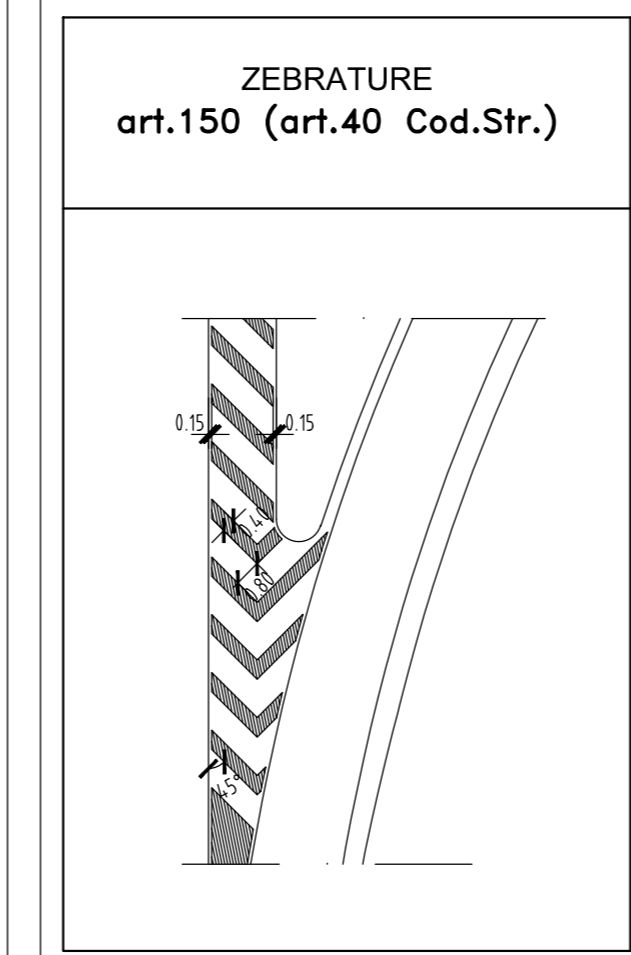
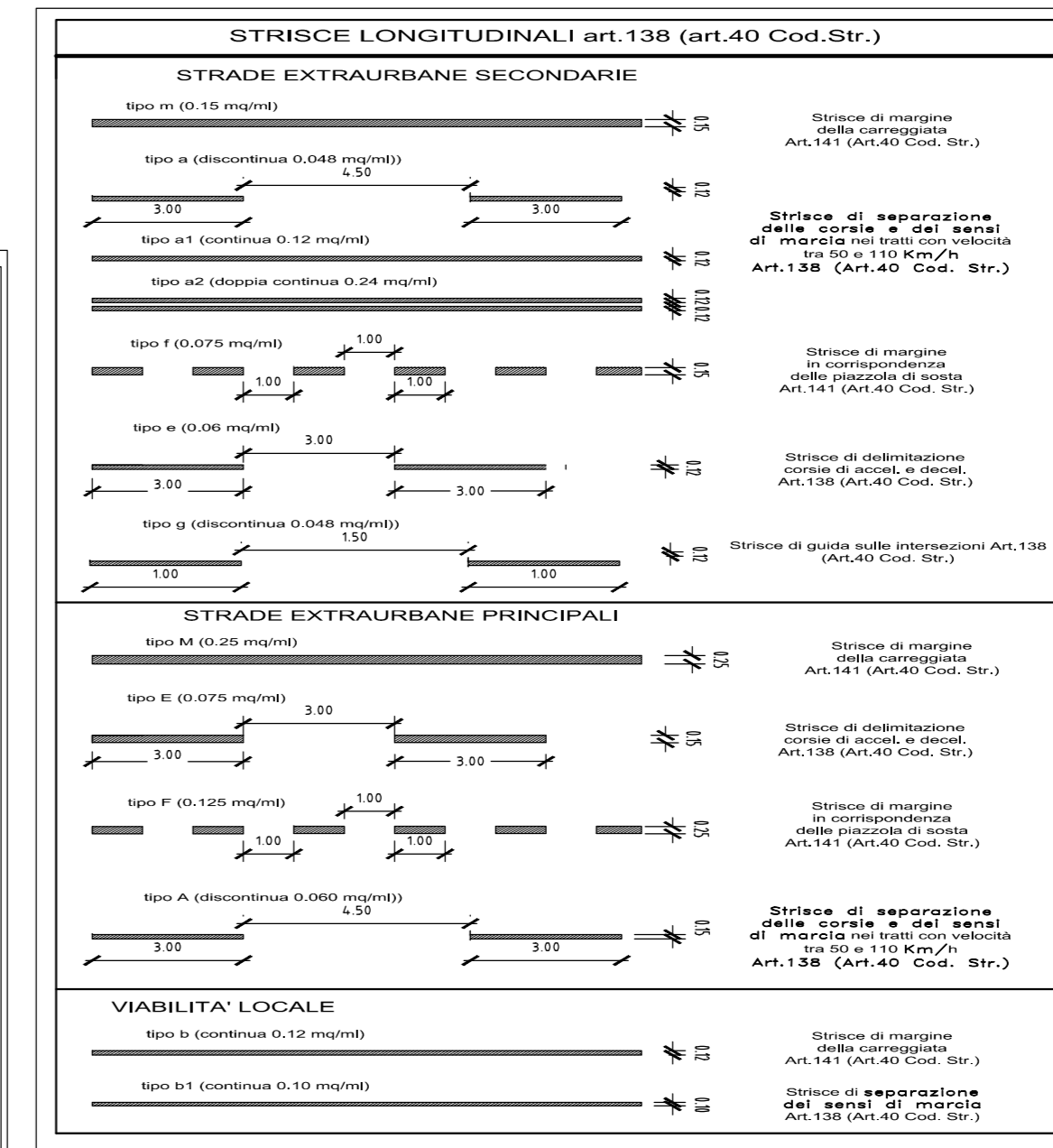
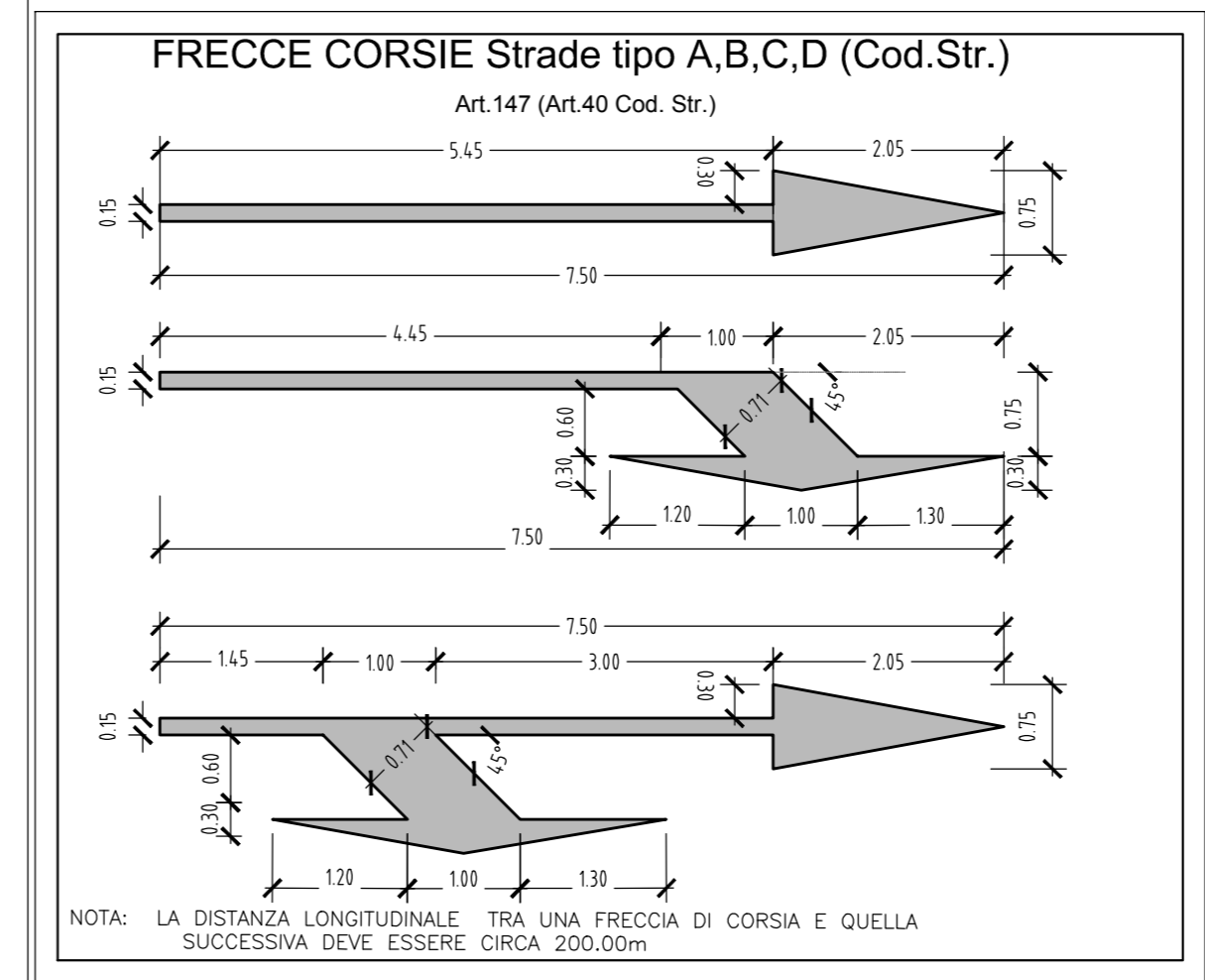
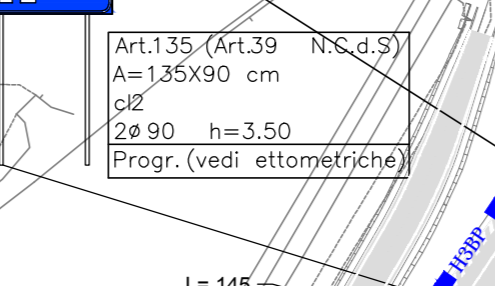
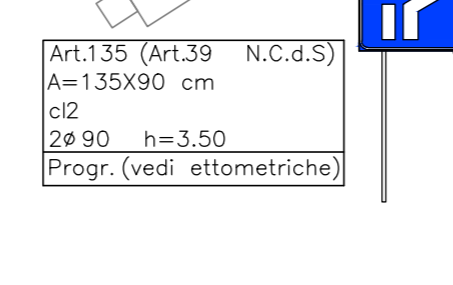
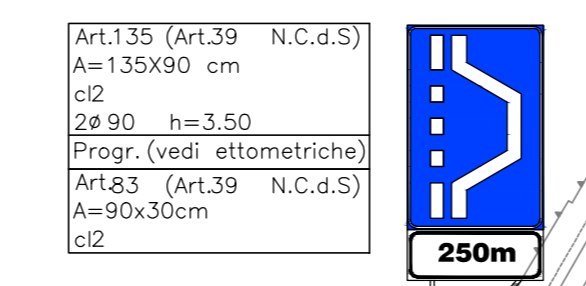
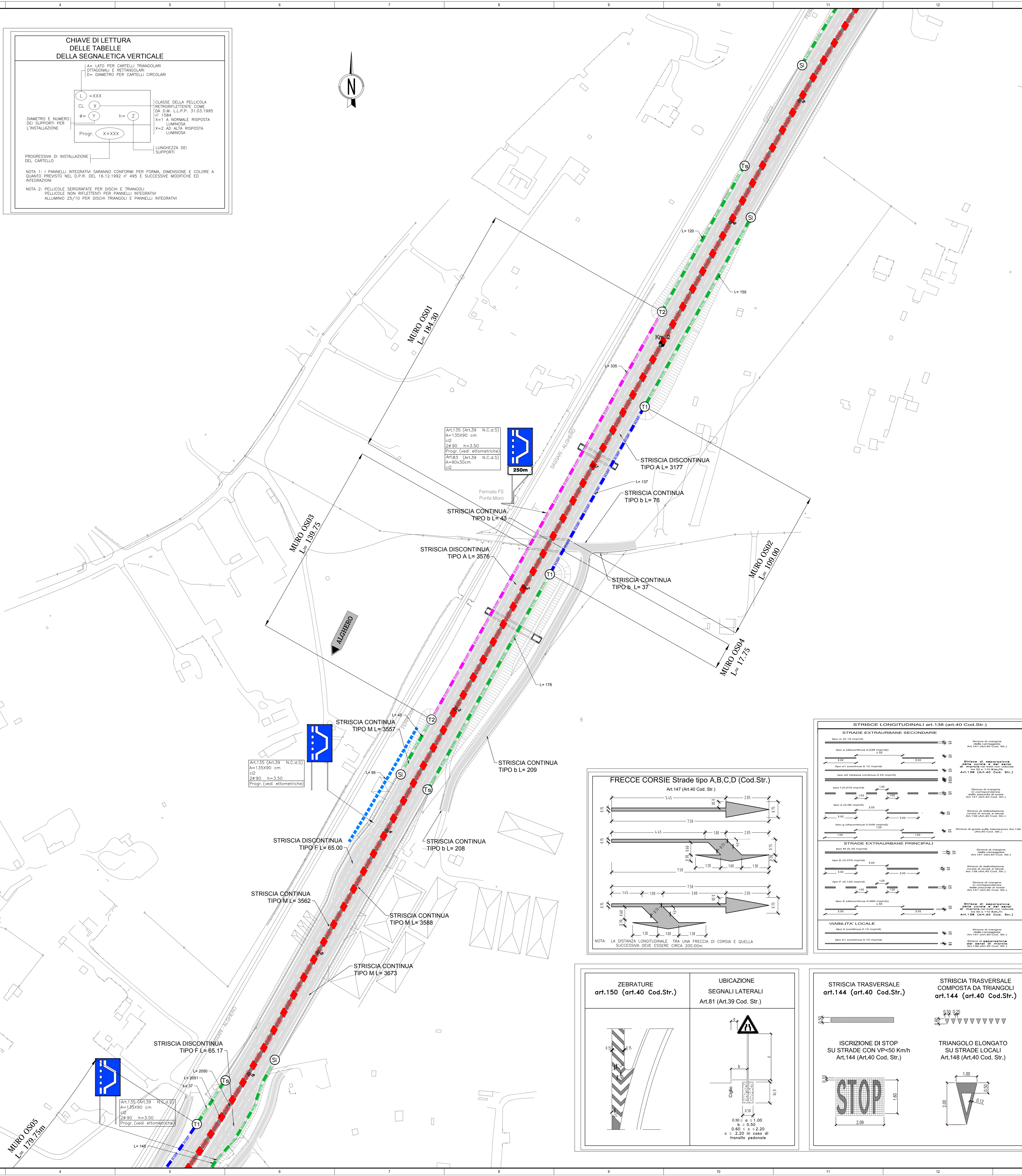
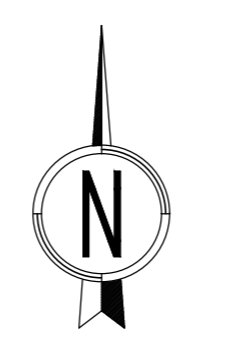
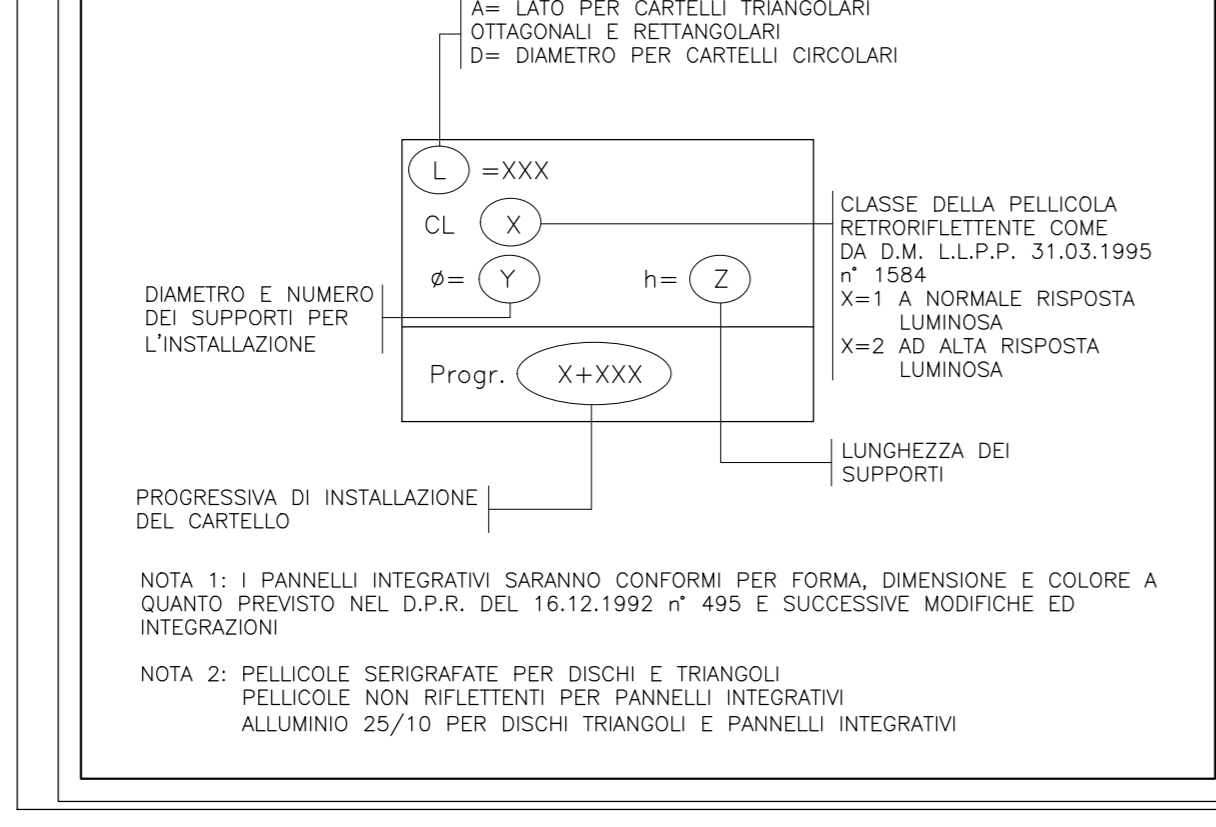


LEGENDA BARRIERE

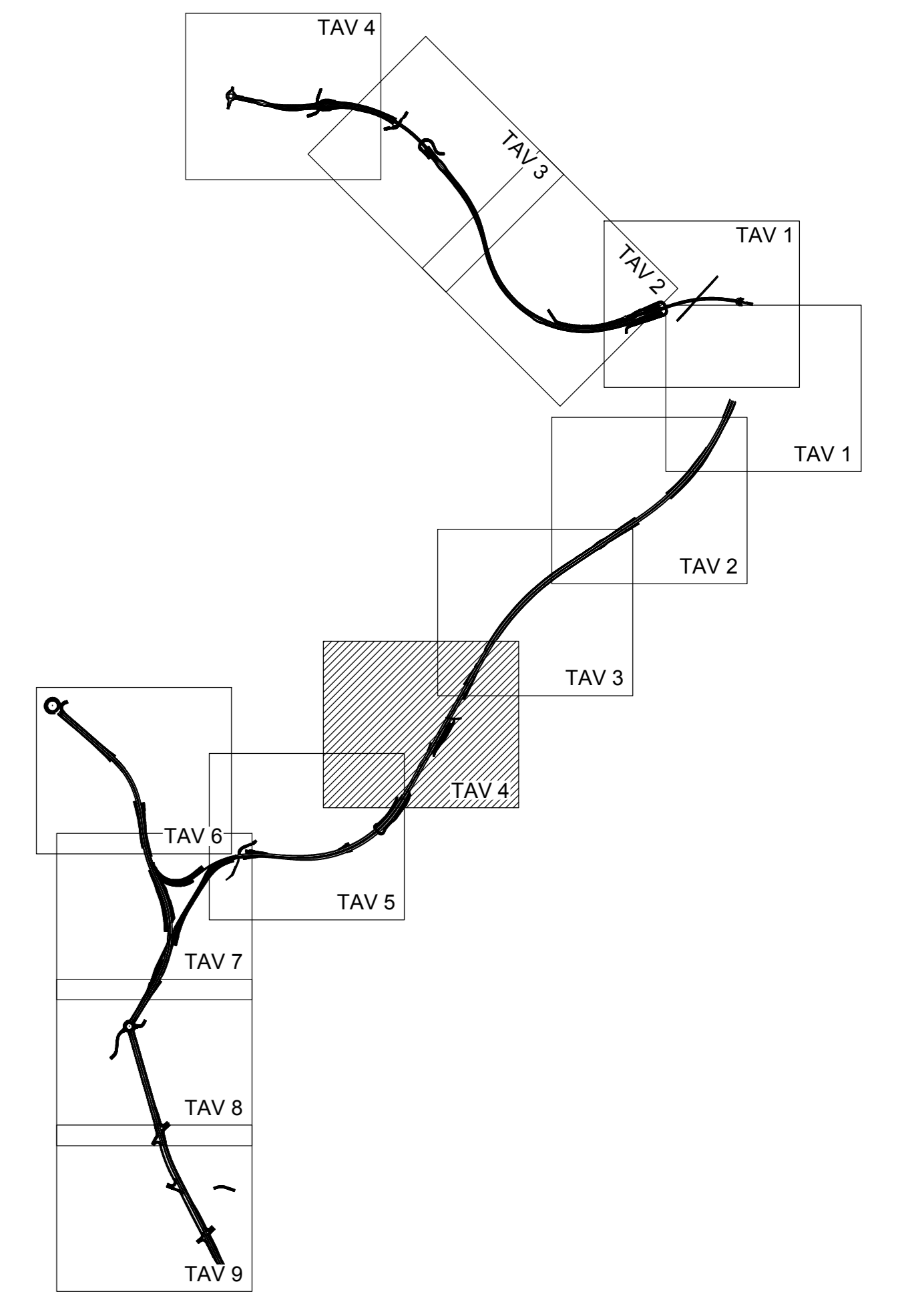
- BARRIERA METALLICA CLASSE "H2" BORDO LATERALE (Anas)-W5
 - BARRIERA METALLICA CLASSE "H3" SPARTITRAFFICO (Anas)-W5
 - BARRIERA METALLICA CLASSE "H3" BORDO PONTE (Anas)-W5
 - BARRIERA METALLICA CLASSE "H4" BORDO PONTE INTEGRATA CON RETE ANTILANCIO -W5
 - BARRIERA METALLICA CLASSE "H4" BORDO PONTE INTEGRATA CON BARRIERA ANTIRUMORE
 - BARRIERA METALLICA CLASSE "H1" BORDO LATERALE
 - BARRIERA METALLICA CLASSE "H2" BORDO LATERALE
 - BARRIERA METALLICA CLASSE "H2" BORDO PONTE
 - BARRIERA METALLICA CLASSE "N2" BORDO LATERALE
 - BARRIERA AMOVIBILE PER VARCHI
 - RETE ANTILANCIO
 - BARRIERA ANTIRUMORE
-
- T Transizione H2BL (Anas)-H3BP (Anas)
 - T2 Transizione H2BL (Anas)-H4BP INTEGRATA (Anas)
 - T3 Transizione H1BL -H4BP INTEGRATA CON B.A.
 - T4 Transizione H2BL - H2BP
 - T5 Transizione H2BL (Anas)-H1BL
 - T6 Transizione H1BL - H2BP
 - T7 Transizione H3BL (Anas) - H3BP (Anas)
 - T8 Transizione H2BL (Anas)-H2BP
 - T9 Transizione H4BP INTEGRATA CON RETE - H3BP (Anas)
 - S1 Terminale semplice per H2BL (Anas)
 - S2 Terminale semplice H3BP (Anas)
 - S3 Terminale semplice H4BP INTEGR (Anas)
 - S4 Terminale semplice per H1BL
 - S5 Terminale semplice per H2BL
 - S6 Terminale semplice per H2BP
 - S7 Terminale semplice per N2
 - S8 Terminale speciale
 - Attenuatore d'urto redirettivo classe P 80



CHIAVE DI LETTURA DELLE TABELLE DELLA SEGNALETICA VERTICALE



KEY-PLAN



anass Direzione Progettazione e Realizzazione Lavori

NUOVA S.S.291 COLLEGAMENTO SASSARI - ALGERO - AEROPORTO
Lavori di costruzione del 1° lotto Mamuntanas - Alghero e del 4° lotto di collegamento con l'aeroporto di Fertilia

PROGETTO DEFINITIVO cod. CA29

PROGETTAZIONE: ANAS - DIREZIONE PROGETTAZIONE E REALIZZAZIONE LAVORI

PROGETTISTI:
Dott. Ing. ADRIELLO DEDIVANESSON
Ordine Ing. di Roma n. 19116

Dott. Ing. ALESSANDRO MICHELI
Ordine Ing. di Roma n. 19654

IL GEOLOGO:
Dott. Geol. SERENO MALETTA
Ordine Geol. di Roma n. 308

IL RESPONSABILE DEL S.I.A.:
Dott. Arch. GIOVANNI MAGARO
Ordine Arch. di Roma n. 19183

COORDINATORE PER LA SICUREZZA IN FASI DI PROGETTAZIONE:
Geom. FABIO GIUGLIARMI

VISTO IL RESP. DEL PROCEDIMENTO
Dott. Ing. SALVATORE PREZIO

PROTOCOLLO DATA

LOTTO 1 - ASSE PRINCIPALE E CIRCONVALLAZIONE PER ALGERO
ASSE PRINCIPALE
PLANIMETRIA DI SEGNALETICA E BARRIERE DI SICUREZZA - TAV. 04

| PROGETTO | LIV. PROJ. | N. PROJ. | NOME FILE | REVISIONE | SCALA |
|----------|-------------|----------|---------------------|------------|-----------|
| LOP.L3.C | D | 1601 | TO1P500TRAPNO4A.dwg | A | 1:1000 |
| D | | | | | |
| C | | | | | |
| B | | | | | |
| A | | | | | |
| REV. | DESCRIZIONE | DATA | REDATTO | VERIFICATO | APPROVATO |