



**anas**

*Direzione Progettazione e Realizzazione Lavori*

NUOVA S.S.291

COLLEGAMENTO SASSARI - ALGHERO - AEROPORTO

Lavori di costruzione del 1° lotto Mamuntanas - Alghero  
e del 4° lotto di collegamento con l'aeroporto di Fertilia

**PROGETTO DEFINITIVO**

cod. CA29

**PROGETTAZIONE: ANAS - DIREZIONE PROGETTAZIONE E REALIZZAZIONE LAVORI**

**PROGETTISTI:**

*Dott. Ing. ACHILLE DEVITOFRANCESCHI  
Ordine Ing. di Roma n. 19116  
Dott. Ing. ALESSANDRO MICHELI  
Ordine Ing. di Roma n. 19654*

**IL GEOLOGO**

*Dott. Geol. Serena MAJETTA  
Ordine Geol. Lazio n. 928*

**IL RESPONSABILE DEL S.I.A.**

*Dott. Arch. GIOVANNI MAGARO  
Ordine Arch. di Roma n. 16183*

**COORDINATORE PER LA SICUREZZA IN FASE DI PROGETTAZIONE**

*Geom. FABIO QUONDAM*

**VISTO: IL RESP. DEL PROCEDIMENTO**

*Dott. Ing. SALVATORE FRASCA*

**PROTOCOLLO**

DATA

**LOTTO 4 - COLLEGAMENTO CON L'AEROPORTO DI FERTILIA  
ASSE PRINCIPALE**

Rotatoria su SP 42 e strade vicinali - Sezioni trasversali

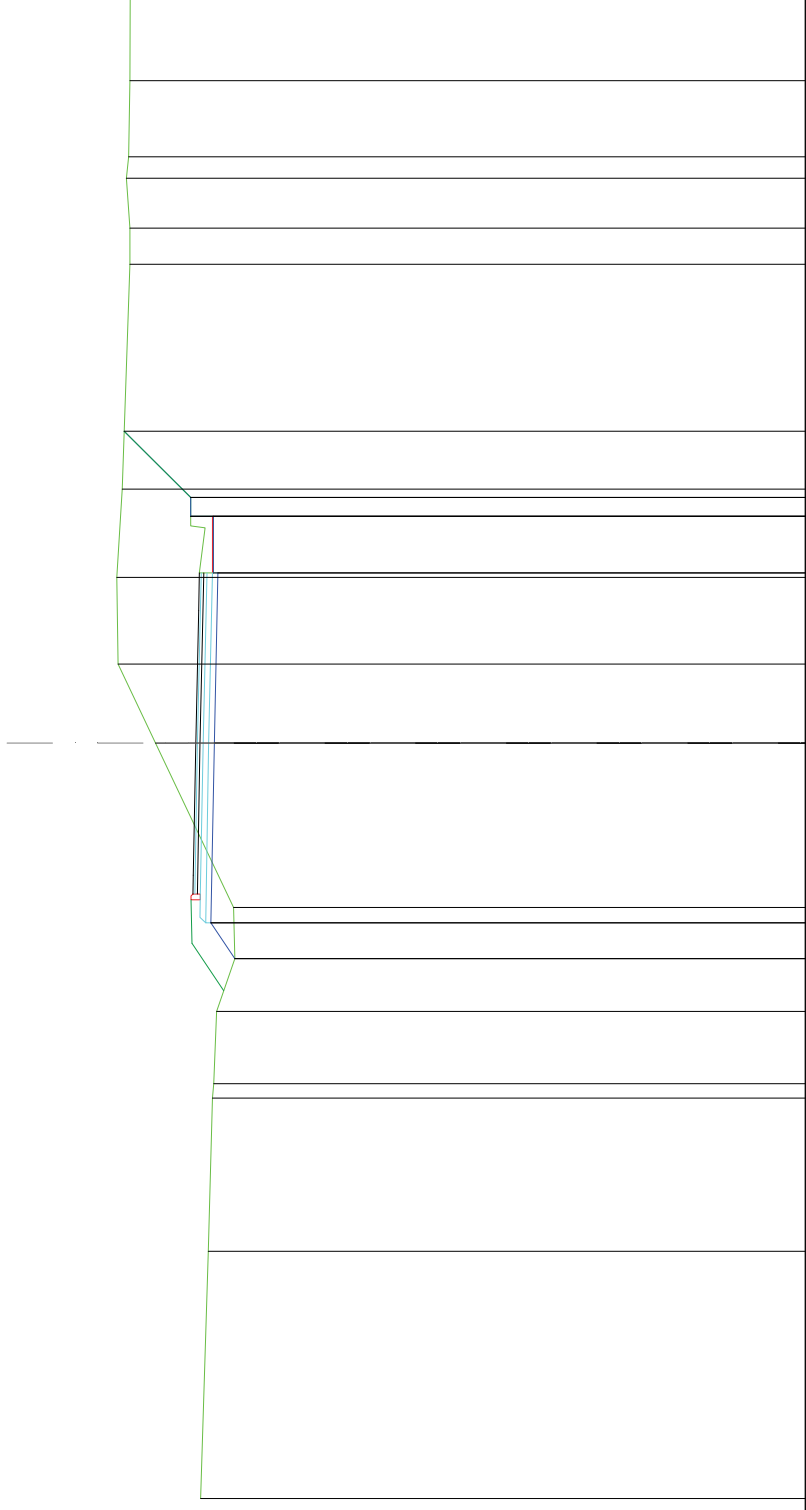
CODICE PROGETTO		NOME FILE		REVISIONE
PROGETTO	LIV. PROG.	N. PROG.	.dwg	
L O P L S C	D	1601	T02PS00TRASZ02	A
D				1:200
C				
B				
A	COMMENTI	Ing. Giugno 2017	Ing. DATA	Ing. VERIFICATO
REV.	DESCRIZIONE			Ing. APPROVATO

ROTA L4



SCAVI E BONIFICHE	
STERRO	19.43 m <sup>2</sup>
RILEVATI	
RILEVATO	0.89 m <sup>2</sup>
TERRENO VEGETALE	5.65 m
SOVRASTRUTTURA STRADALE	
STRATO DI BINDER	8.50 m
STRATO DI BASE IN CONGLOMERATO BITUMINOSO	8.50 m
MANUFATTI	
CANALETTA	0.52 m <sup>2</sup>
STRATO DI FONDAZIONE IN MISTO CEMENTATO	2.72 m <sup>2</sup>

SEZIONE: R-2  
 QT. PROGETTO: 15.13  
 DIST.PROG.: 47.12  
 DIST.PREC.: 47.12  
 DIST.SUCC.: 19.48



SCALA 1:200

QT.RIF. -1.00

QUOTE TERRENO	15.01	14.80	4.06	14.70	14.66	1.91	14.59	14.10	14.14	16.20	17.20	17.23	17.08	16.88	16.88	16.91	16.88	16.87
DIST.PARZIALI TERRENO		6.54								4.35	2.08	2.30	2.34	5.95	0.96	1.32	2.01	2.47
QUOTE PROGETTO								14.11	14.74	14.64		14.67	14.55	14.67	15.27	15.27	17.03	
DIST.PARZIALI PROGETTO								0.96		4.76	4.50	1.50	0.96	1.76				
QUOTE PAVIMENTATO									15.21	15.13	15.06	15.04						
DIST.PARZIALI PAVIMENTATO								0.50		3.50	3.50	1.00						













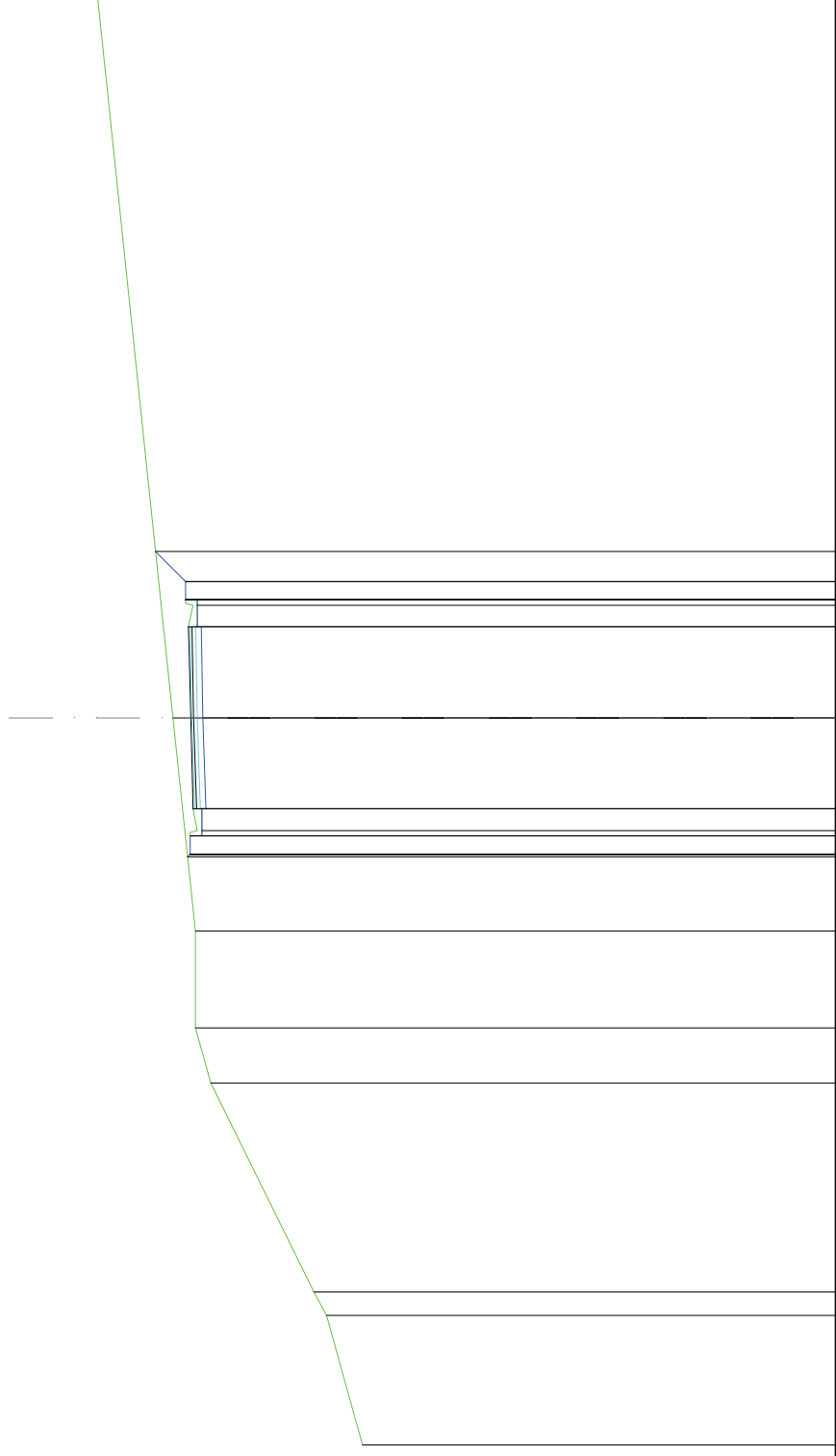


STRADINA 1



SCAVI E BONIFICHE	
STERRO	5.97 m <sup>2</sup>
RILEVATI	
RILEVATO	0.00 m <sup>2</sup>
SOVRASTRUTTURA STRADALE	
STRATO DI BINDER	5.00 m
STRATO DI BASE IN CONGLOMERATO BITUMINOSO	5.00 m
STRATO DI FONDAZIONE IN STABILIZZATO	0.75 m <sup>2</sup>
MANUFATTI	
CANALETTA	0.30 m <sup>2</sup>

SEZIONE: S1-2  
 QT. PROGETTO: 14.74  
 DIST.PROG.: 40.00  
 DIST.PREC.: 40.00  
 DIST.SUCC.: 40.00



SCALA 1:200

QT.RIF. -3.00

QUOTE TERRENO	10.01	11.00	11.35	14.19	14.61	14.61	15.23	17.32
DIST.PARZIALI TERRENO	3.56	0.9	5.75	1.51	2.67	5.86	20.00	
QUOTE PROGETTO								14.82 14.75 14.75 14.43 14.43 14.75 14.43 14.32 14.43 14.41 14.41 14.56 14.56 14.60 14.80 14.56 14.88 14.88 15.71
DIST.PARZIALI PROGETTO								0.50 0.80 2.50 2.50 14.79 14.80 0.83
QUOTE PAVIMENTATO								14.67 14.89 14.74 14.80
DIST.PARZIALI PAVIMENTATO								0.50 2.00 2.00 0.50



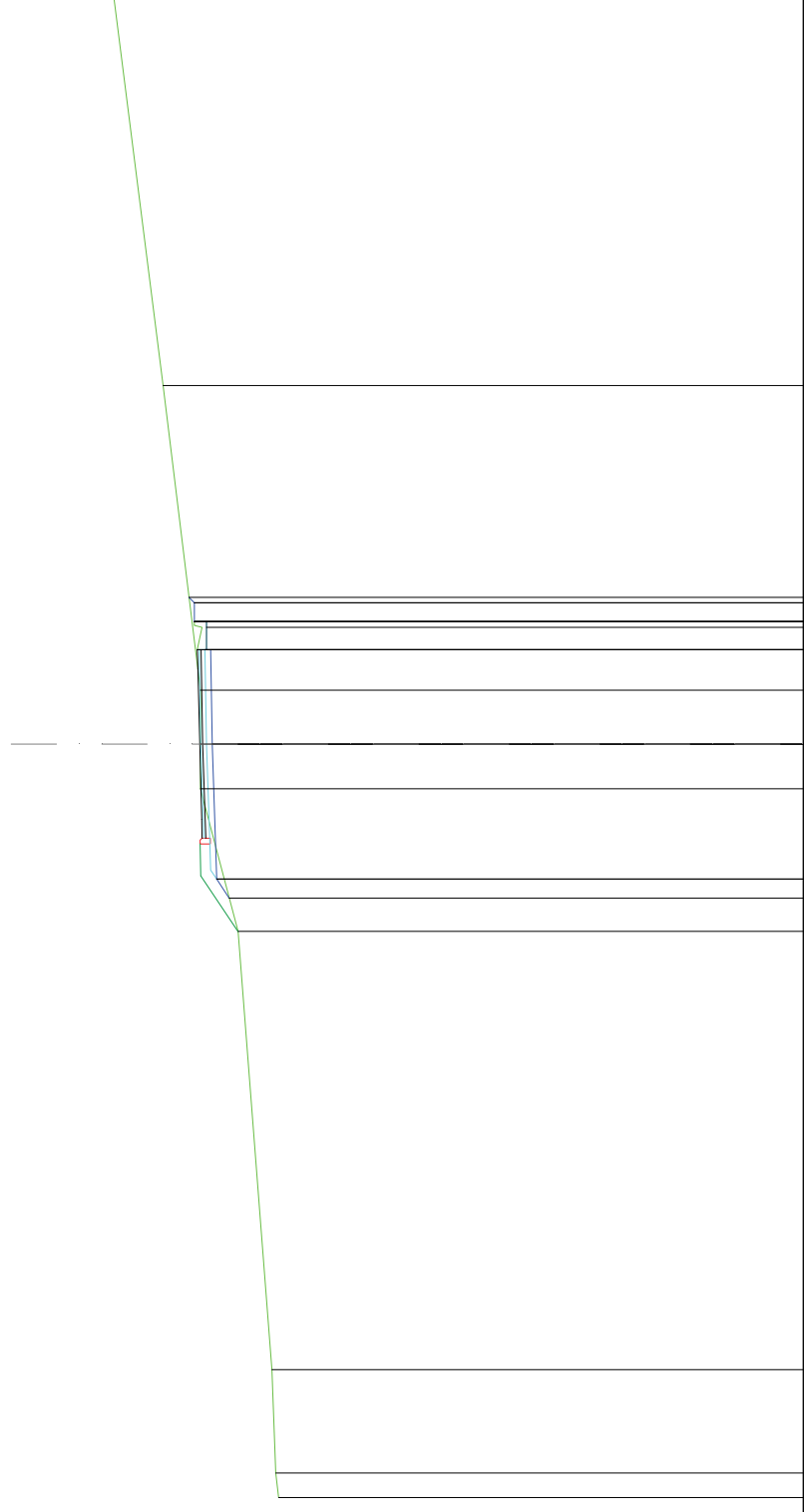






SCAVI E BONIFICHE	
STERRO	1.77 m <sup>2</sup>
RILEVATI	
RILEVATO	0.14 m <sup>2</sup>
TERRENO VEGETALE	2.63 m
SOVRASTRUTTURA STRADALE	
STRATO DI BINDER	5.00 m
STRATO DI BASE IN CONGLOMERATO BITUMINOSO	5.00 m
STRATO DI FONDAZIONE IN STABILIZZATO	0.90 m <sup>2</sup>
MANUFATTI	
CANALETTA	0.15 m <sup>2</sup>

SEZIONE: S1-6  
 QT. PROGETTO: 12.02  
 DIST.PROG.: 176.88  
 DIST.PREC.: 0.05



SCALA 1:200

QT.RIF. -4.00

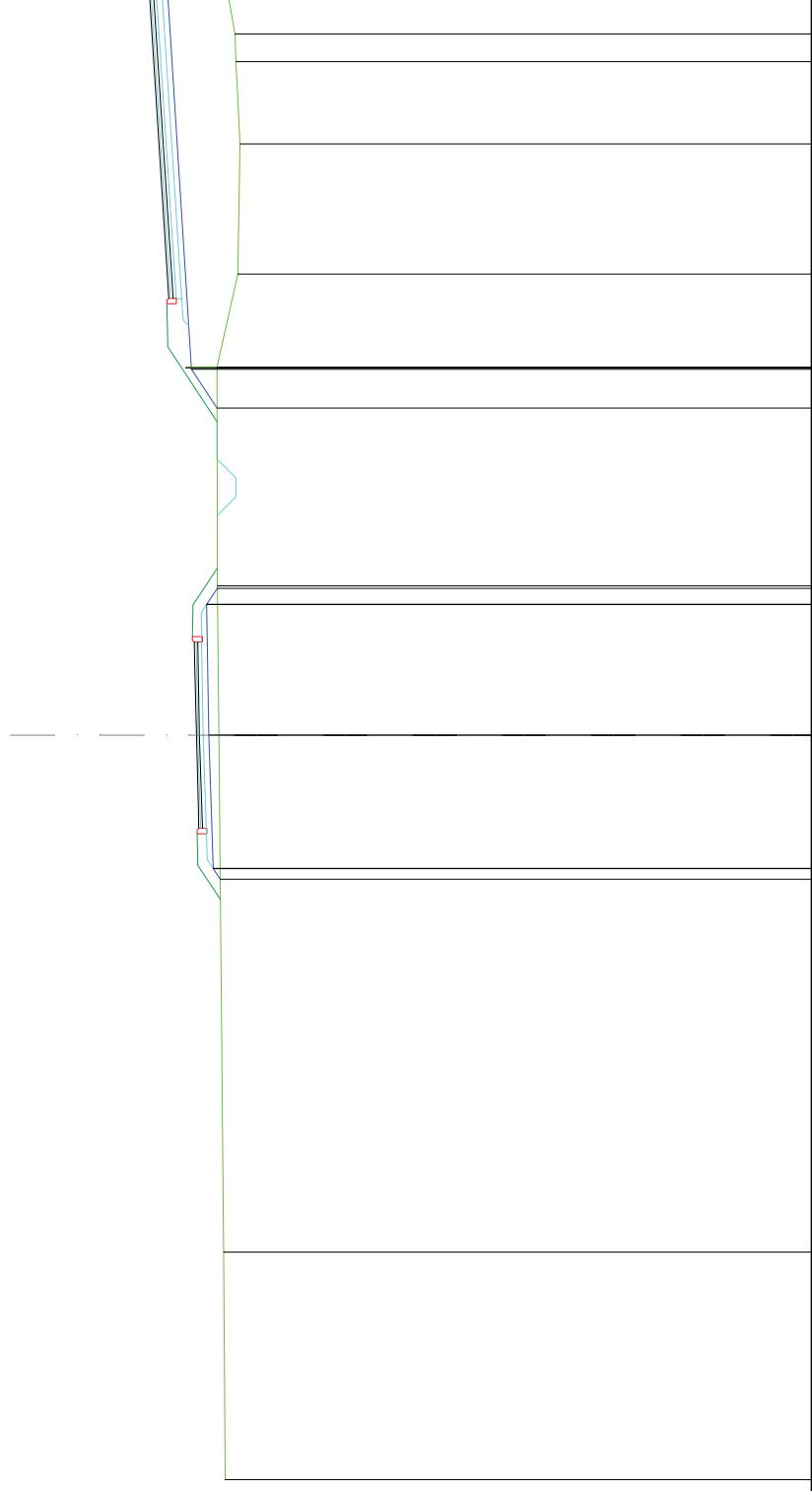
QUOTE TERRENO	9.93	10.00	10.11	11.00	11.57	11.73	11.84	11.88	12.00	12.00	12.00	12.02	12.07	12.08	12.99	14.32
DIST.PARZIALI TERRENO	0.86	2.74	11.63	3.79	1.18	1.43	8.09	10.48								
QUOTE PROGETTO				11.57	11.73	11.84	11.88	12.00	12.00	12.00	12.02	12.07	12.08			
DIST.PARZIALI PROGETTO				0.50	0.50	0.50	0.50	2.50	3.59	12.02	12.07	12.08				
QUOTE PAVIMENTATO				11.97	11.97	11.97	11.97	12.02	12.02	12.02	12.02	12.07	12.08			
DIST.PARZIALI PAVIMENTATO				0.50	0.50	0.50	0.50	2.00	2.00	2.00	2.00	0.50	0.50			

STRADINA 2



SCAVI E BONIFICHE	
STERRO	0.00 m <sup>2</sup>
RILEVATI	
RILEVATO	17.33 m <sup>2</sup>
TERRENO VEGETALE	7.55 m
SOVRASTRUTTURA STRADALE	
STRATO DI BINDER	13.26 m
STRATO DI BASE IN CONGLOMERATO BITUMINOSO	13.26 m
STRATO DI FONDAZIONE IN STABILIZZATO	1.03 m <sup>2</sup>
MANUFATTI	
STRATO DI FONDAZIONE IN MISTO CEMENTATO	2.53 m <sup>2</sup>

SEZIONE: S2-2  
 QT. PROGETTO: 16.52  
 DIST.PROG.: 80.00  
 DIST.PREC.: 80.00  
 DIST.SUCC.: 40.00



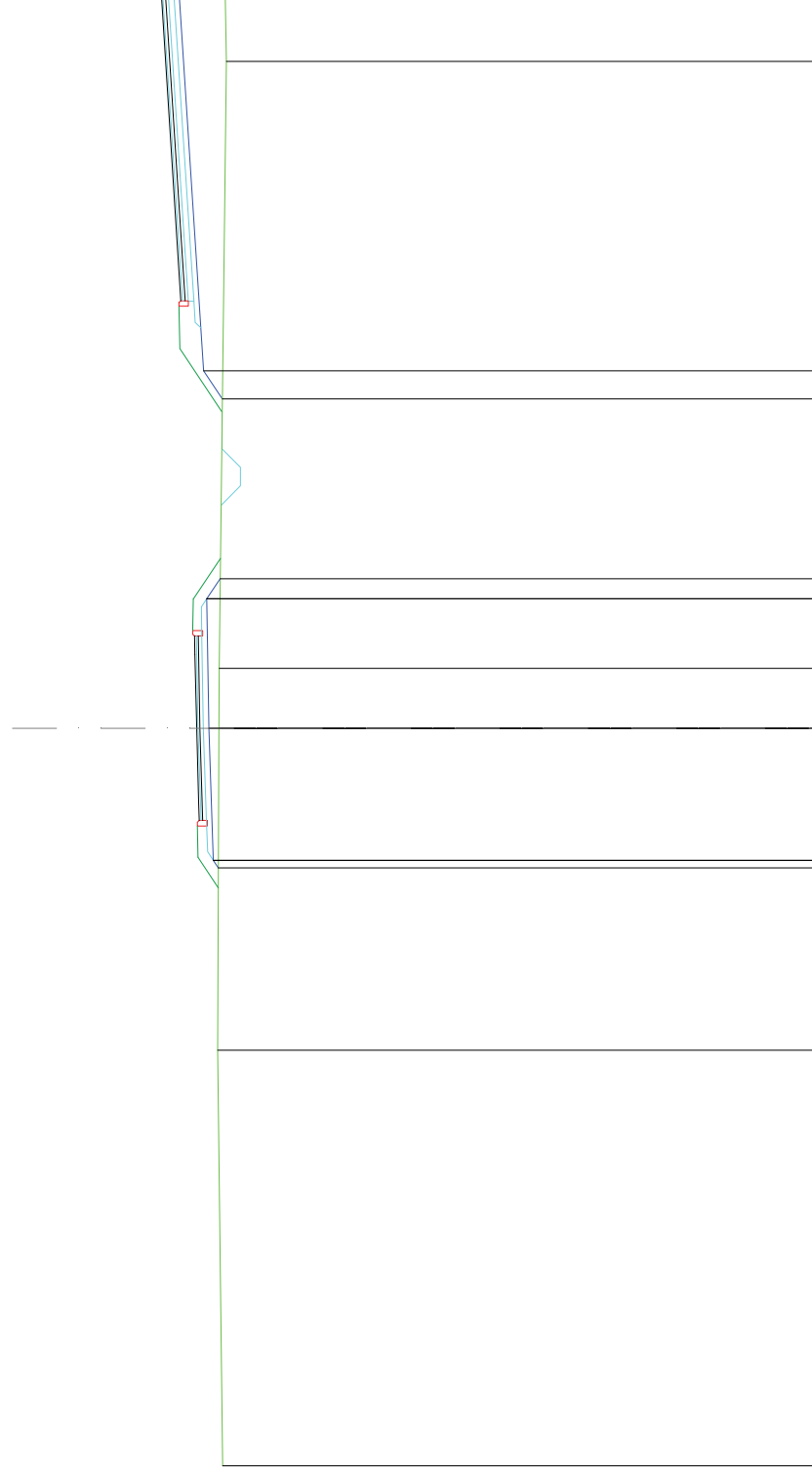
SCALA 1:200

QT.RIF. 0.00

QUOTE TERRENO	15.75	15.78	13.89	15.92	15.95	15.96	15.40	15.35	15.46	15.48	15.68
DIST.PARZIALI TERRENO	6.11		13.89	4.01	4.01	5.85	2.50	3.50	2.21	0.75	1.16
QUOTE PROGETTO			16.07	16.19	16.25	15.96	16.65	17.30			
DIST.PARZIALI PROGETTO	3.59	3.51	4.84	1.04	10.17						
QUOTE PAVIMENTATO	16.47	16.52	16.57	16.58	17.26	17.79					
DIST.PARZIALI PAVIMENTATO	0.50	2.00	2.00	0.50	9.24	8.26					

RILEVATI	
RILEVATO	11.47 m <sup>2</sup>
TERRENO VEGETALE	7.24 m
SOVRASTRUTTURA STRADALE	
STRATO DI BINDER	13.41 m
STRATO DI BASE IN CONGLOMERATO BITUMINOSO	13.41 m
STRATO DI FONDAZIONE IN STABILIZZATO	1.03 m <sup>2</sup>
MANUFATTI	
STRATO DI FONDAZIONE IN MISTO CEMENTATO	2.57 m <sup>2</sup>

SEZIONE: S2-3  
 QT. PROGETTO: 16.83  
 DIST.PROG.: 120.00  
 DIST.PREC.: 40.00  
 DIST.SUCC.: 40.00



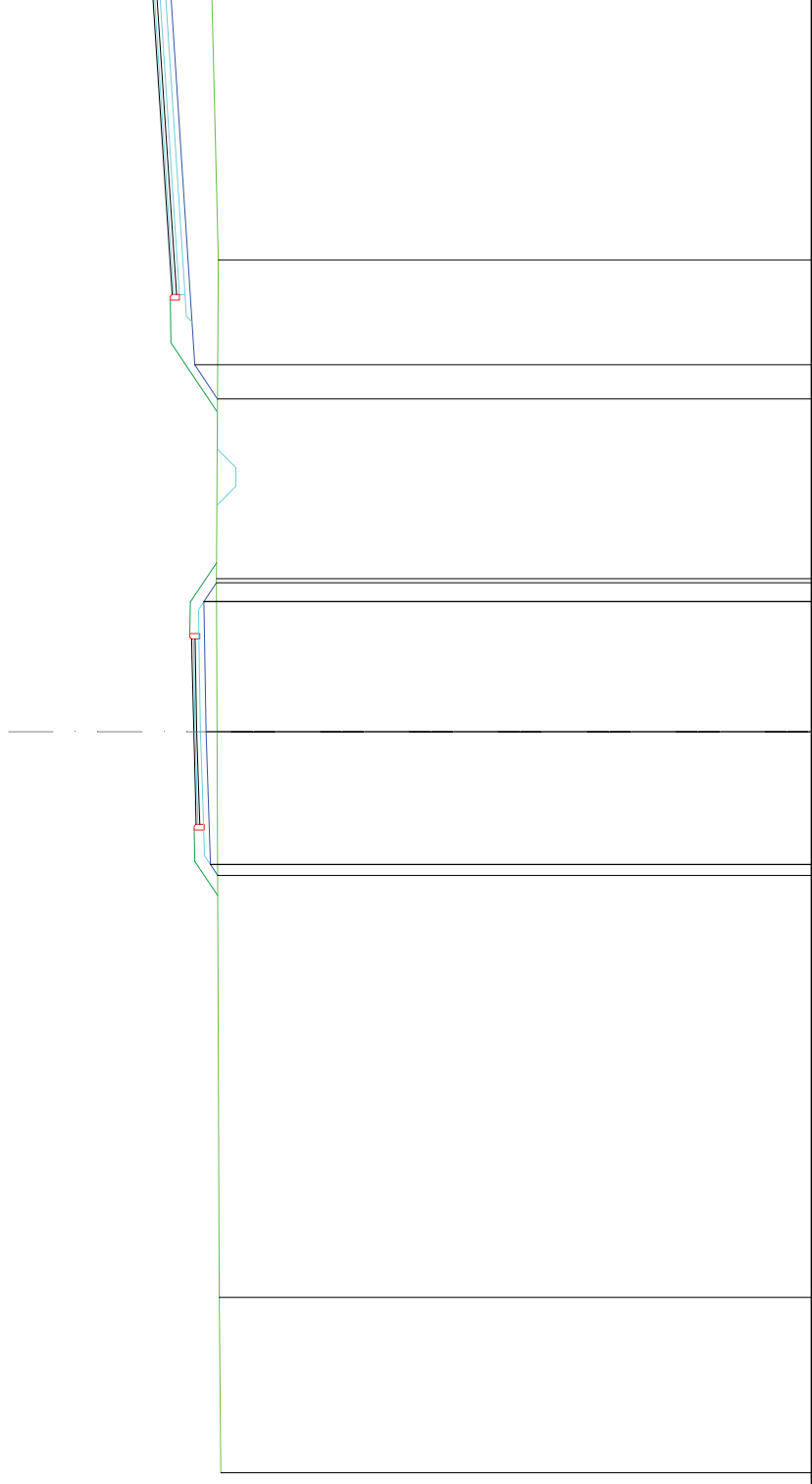
SCALA 1:200

QT.RIF. 0.00

QUOTE TERRENO	16.13	16.26	8.73	16.23	16.22	16.19	16.14	16.06
DIST.PARZIALI TERRENO	11.27	1.62	1.62	1.62	1.62	1.62	1.62	1.92
QUOTE PROGETTO	16.38	16.24	16.38	16.50	16.56	16.56	16.14	17.31
DIST.PARZIALI PROGETTO	3.59	3.51	3.51	4.88	0.77	10.30	17.26	17.80
QUOTE PAVIMENTATO	16.76	16.83	16.83	16.83	16.83	16.83	17.26	17.80
DIST.PARZIALI PAVIMENTATO	2.00	2.00	2.00	9.09	8.41	17.26	17.80	17.80

RILEVATI	
RILEVATO	11.42 m <sup>2</sup>
TERRENO VEGETALE	7.49 m
SOVRASTRUTTURA STRADALE	
STRATO DI BINDER	13.20 m
STRATO DI BASE IN CONGLOMERATO BITUMINOSO	13.20 m
STRATO DI FONDAZIONE IN STABILIZZATO	1.03 m <sup>2</sup>
MANUFATTI	
STRATO DI FONDAZIONE IN MISTO CEMENTATO	2.51 m <sup>2</sup>

SEZIONE: S2-4  
 QT. PROGETTO: 16.67  
 DIST.PROG.: 160.00  
 DIST.PREC.: 40.00  
 DIST.SUCC.: 40.00



SCALA 1:200

QT.RIF. 0.00

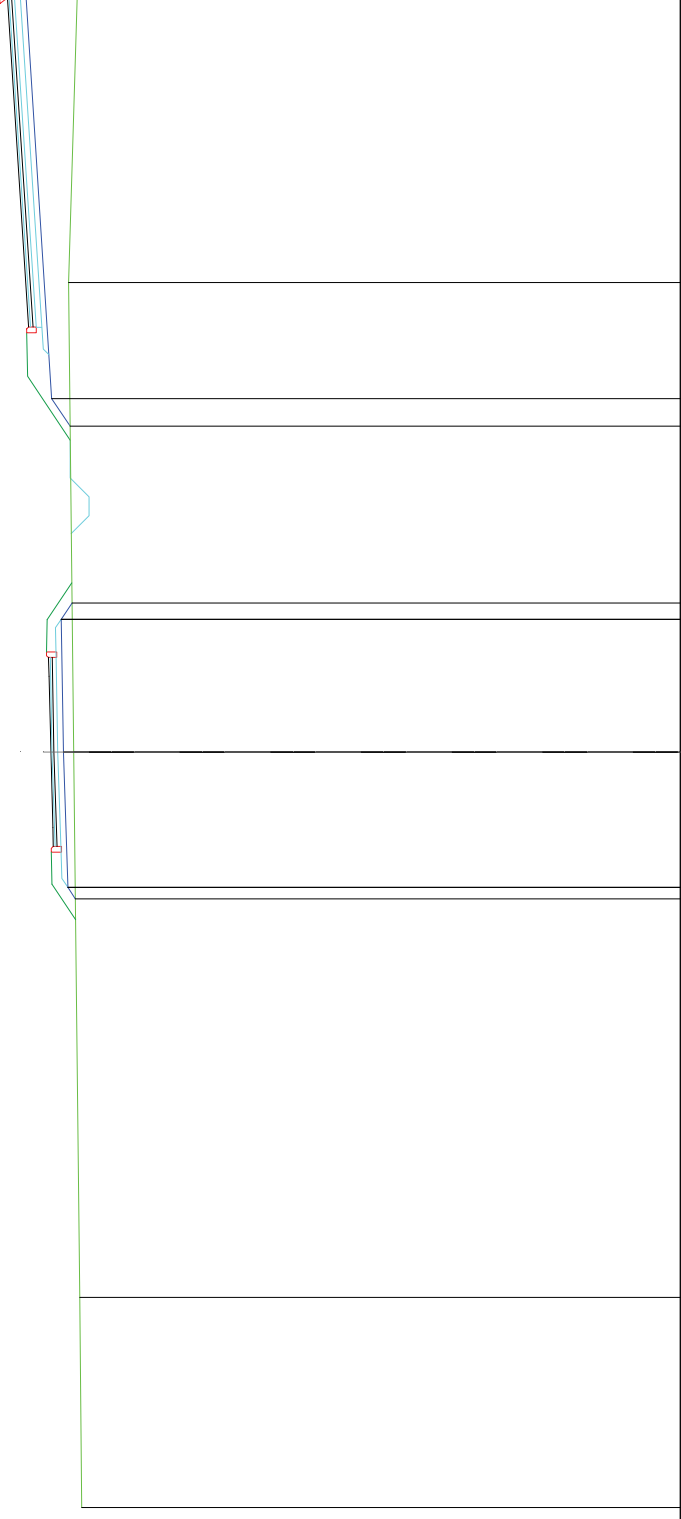
QUOTE TERRENO	15.94	15.98	15.27	16.04	16.06	16.01	16.19
DIST.PARZIALI TERRENO	4.73		15.27	4.13	16.06	8.61	7.26
QUOTE PROGETTO	16.93	16.22	16.34	16.40	16.03	16.64	17.29
DIST.PARZIALI PROGETTO	3.59	0.51	3.51	4.96	0.92	10.10	
QUOTE PAVIMENTATO	16.61	16.82	16.87	16.73	17.26	17.78	
DIST.PARZIALI PAVIMENTATO	0.50	2.00	2.00	0.50	9.30	8.20	



RILEVATI	
RILEVATO	11.40 m <sup>2</sup>
TERRENO VEGETALE	7.18 m
SOVRASTRUTTURA STRADALE	
STRATO DI USURA	0.04 m
STRATO DI BINDER	13.75 m
STRATO DI BASE IN CONGLOMERATO BITUMINOSO	13.75 m
STRATO DI FONDAZIONE IN STABILIZZATO	1.03 m <sup>2</sup>
MANUFATTI	
STRATO DI FONDAZIONE IN MISTO CEMENTATO	2.68 m <sup>2</sup>

SEZIONE: S2-6  
 QT. PROGETTO: 16.66  
 DIST.PROG.: 240.00  
 DIST.PREC.: 40.00  
 DIST.SUCC.: 40.00

L4 Asse 1  
 Proj: 337.41 - Quota: 17.81



SCALA 1:200

QT.RIF. 0.00

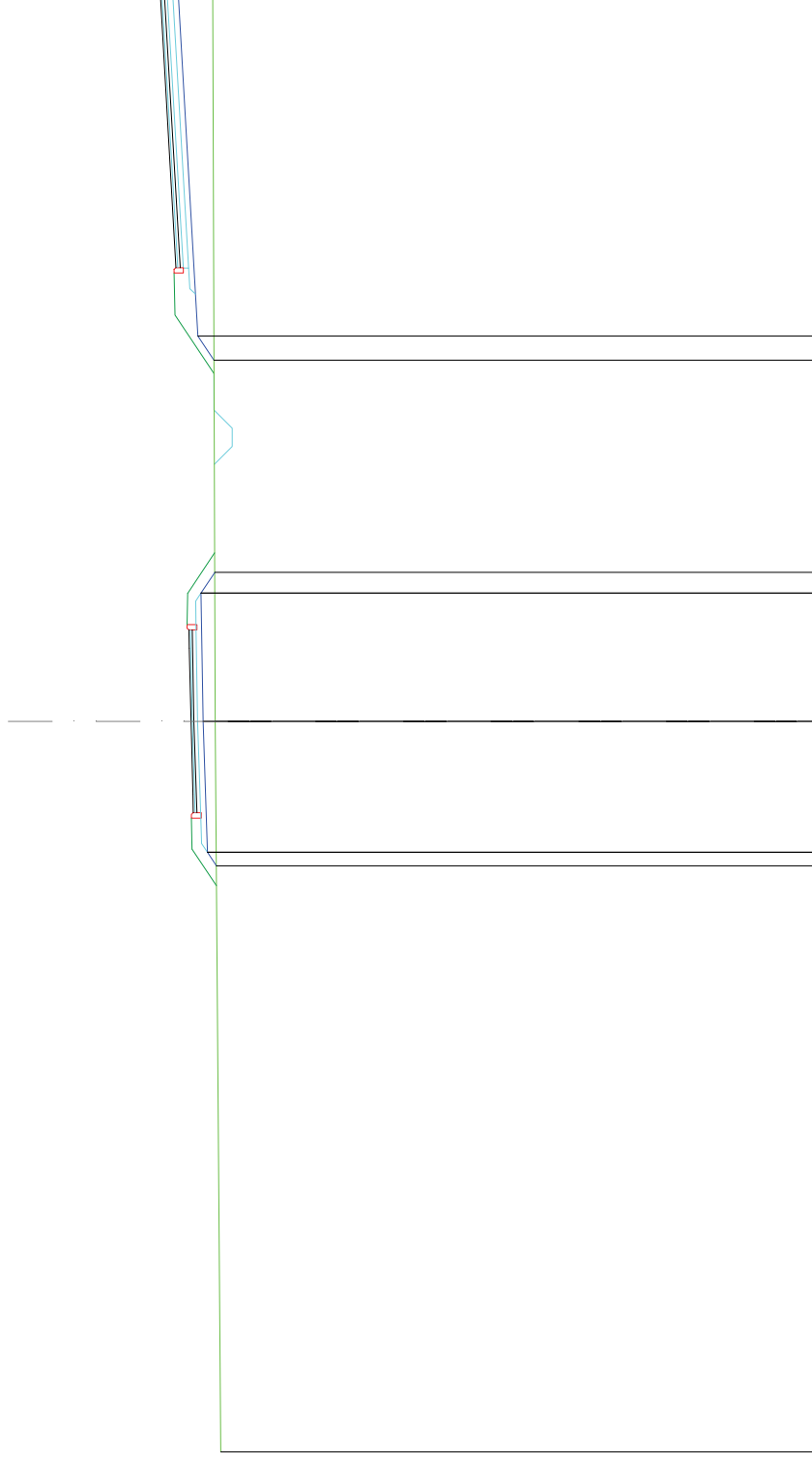
QUOTE TERRENO	15.85	15.90	14.44	16.06	16.33	16.39	16.10	12.42	16.20	15.96
DIST.PARZIALI TERRENO	5.56							7.58		
QUOTE PROGETTO				16.21	16.33	16.39	16.10	16.68	16.15	16.64
DIST.PARZIALI PROGETTO				3.59	3.51	0.43	0.43	4.68	0.73	10.65
QUOTE PAVIMENTATO				16.81	16.66	16.71	16.72	8.75	17.25	17.81
DIST.PARZIALI PAVIMENTATO				2.00	2.00	0.50	0.50	8.71		





RILEVATI	
RILEVATO	9.18 m <sup>2</sup>
TERRENO VEGETALE	7.32 m
SOVRASTRUTTURA STRADALE	
STRATO DI BINDER	12.58 m
STRATO DI BASE IN CONGLOMERATO BITUMINOSO	12.58 m
STRATO DI FONDAZIONE IN STABILIZZATO	1.03 m <sup>2</sup>
MANUFATTI	
STRATO DI FONDAZIONE IN MISTO CEMENTATO	2.32 m <sup>2</sup>

SEZIONE: S2-8  
 QT. PROGETTO: 17.09  
 DIST.PROG.: 320.00  
 DIST.PREC.: 40.00  
 DIST.SUCC.: 55.62



SCALA 1:200

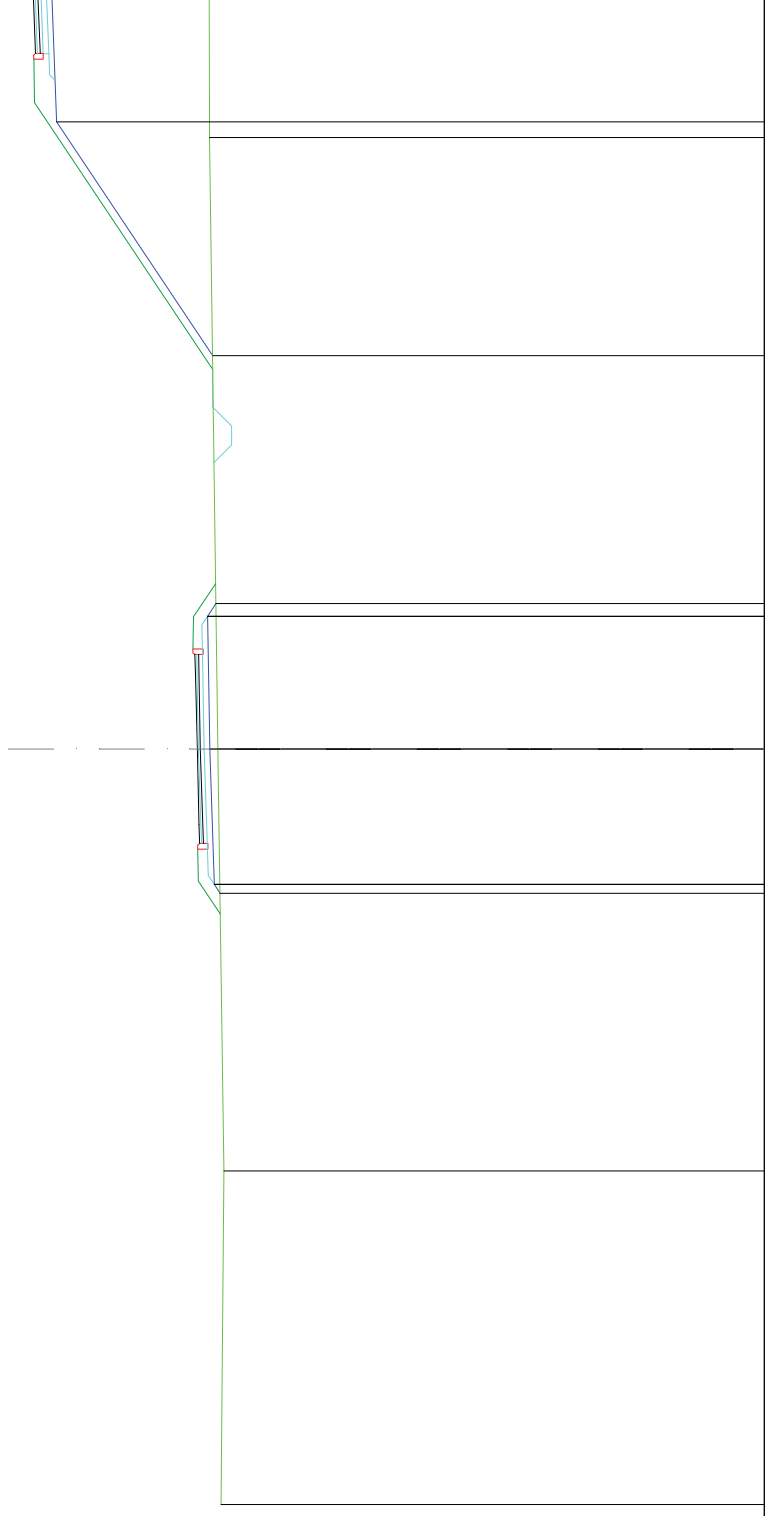
QT.RIF. 0.00

QUOTE TERRENO	16.28	16.43	16.50
DIST.PARZIALI TERRENO	20.00	20.00	20.00
QUOTE PROGETTO	16.40	16.76	16.47
DIST.PARZIALI PROGETTO	3.59	3.51	0.86
QUOTE PAVIMENTATO	17.03	17.15	17.51
DIST.PARZIALI PAVIMENTATO	0.50	2.00	7.58



RILEVATI	
RILEVATO	27.96 m <sup>2</sup>
TERRENO VEGETALE	13.45 m
SOVRASTRUTTURA STRADALE	
STRATO DI BINDER	6.59 m
STRATO DI BASE IN CONGLOMERATO BITUMINOSO	6.59 m
STRATO DI FONDAZIONE IN STABILIZZATO	1.03 m <sup>2</sup>
MANUFATTI	
STRATO DI FONDAZIONE IN MISTO CEMENTATO	0.55 m <sup>2</sup>

SEZIONE: S2-10  
 QT. PROGETTO: 16.01  
 DIST.PROG.: 440.00  
 DIST.PREC.: 64.38  
 DIST.SUCC.: 40.00



SCALA 1:200

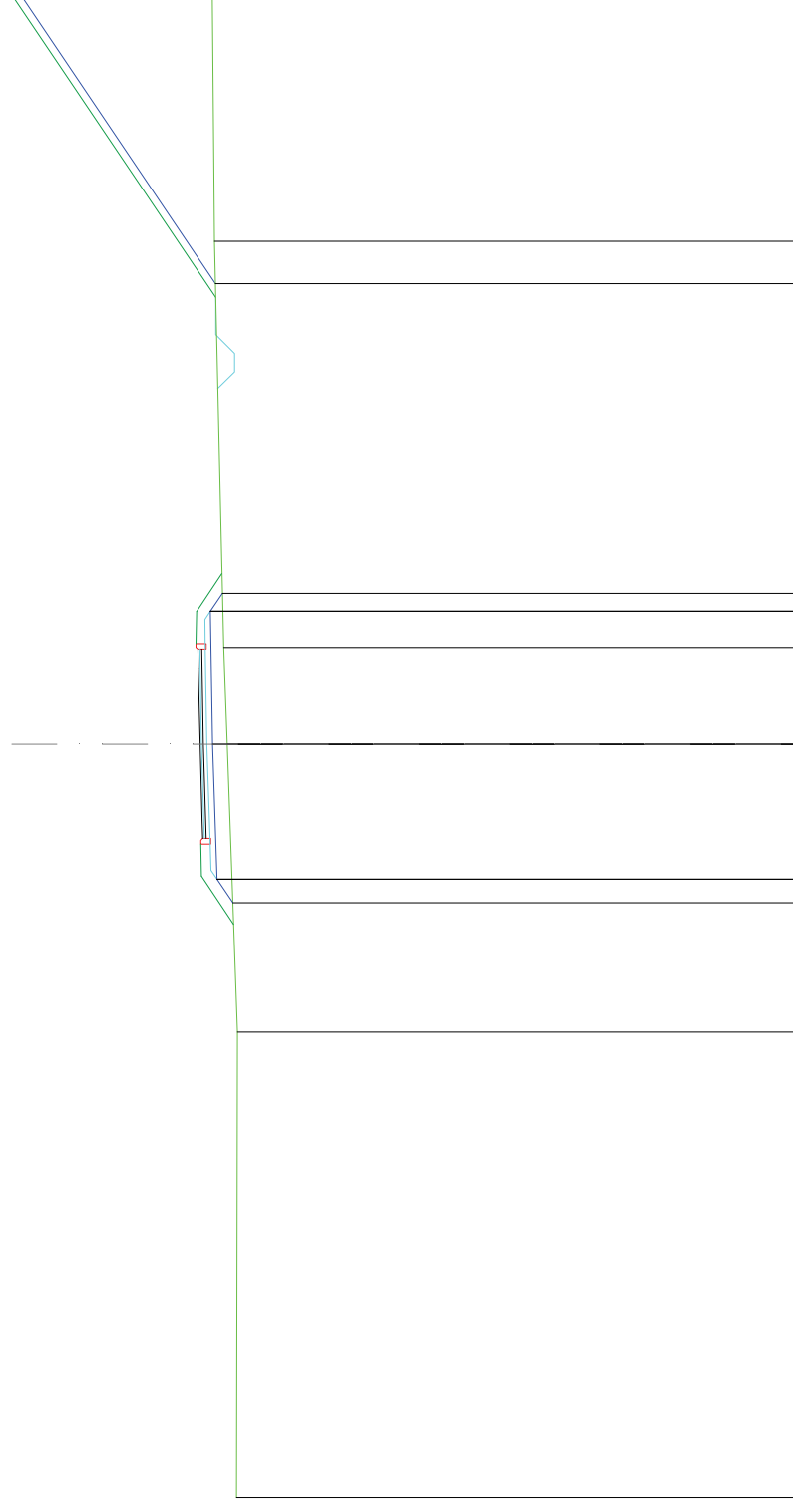
QT.RIF. 1.00

QUOTE TERRENO	15.38	15.31	15.46	15.70	15.69	15.70
DIST.PARZIALI TERRENO	8.83	11.17	16.19	3.81		
QUOTE PROGETTO	15.41	15.52	15.74	15.86	19.73	19.86
DIST.PARZIALI PROGETTO	3.59	3.51	6.57	6.18	3.40	
QUOTE PAVIMENTATO	15.96	16.01	16.07	20.29	20.35	
DIST.PARZIALI PAVIMENTATO	0.50	2.00	2.00	15.91	1.59	



RILEVATI	
RILEVATO	22.85 m <sup>2</sup>
TERRENO VEGETALE	14.29 m
SOVRASTRUTTURA STRADALE	
STRATO DI BINDER	5.00 m
STRATO DI BASE IN CONGLOMERATO BITUMINOSO	5.00 m
STRATO DI FONDAZIONE IN STABILIZZATO	1.03 m <sup>2</sup>

SEZIONE: S2-12  
 QT. PROGETTO: 15.82  
 DIST.PROG.: 520.00  
 DIST.PREC.: 40.00  
 DIST.SUCC.: 40.00



SCALA 1:200

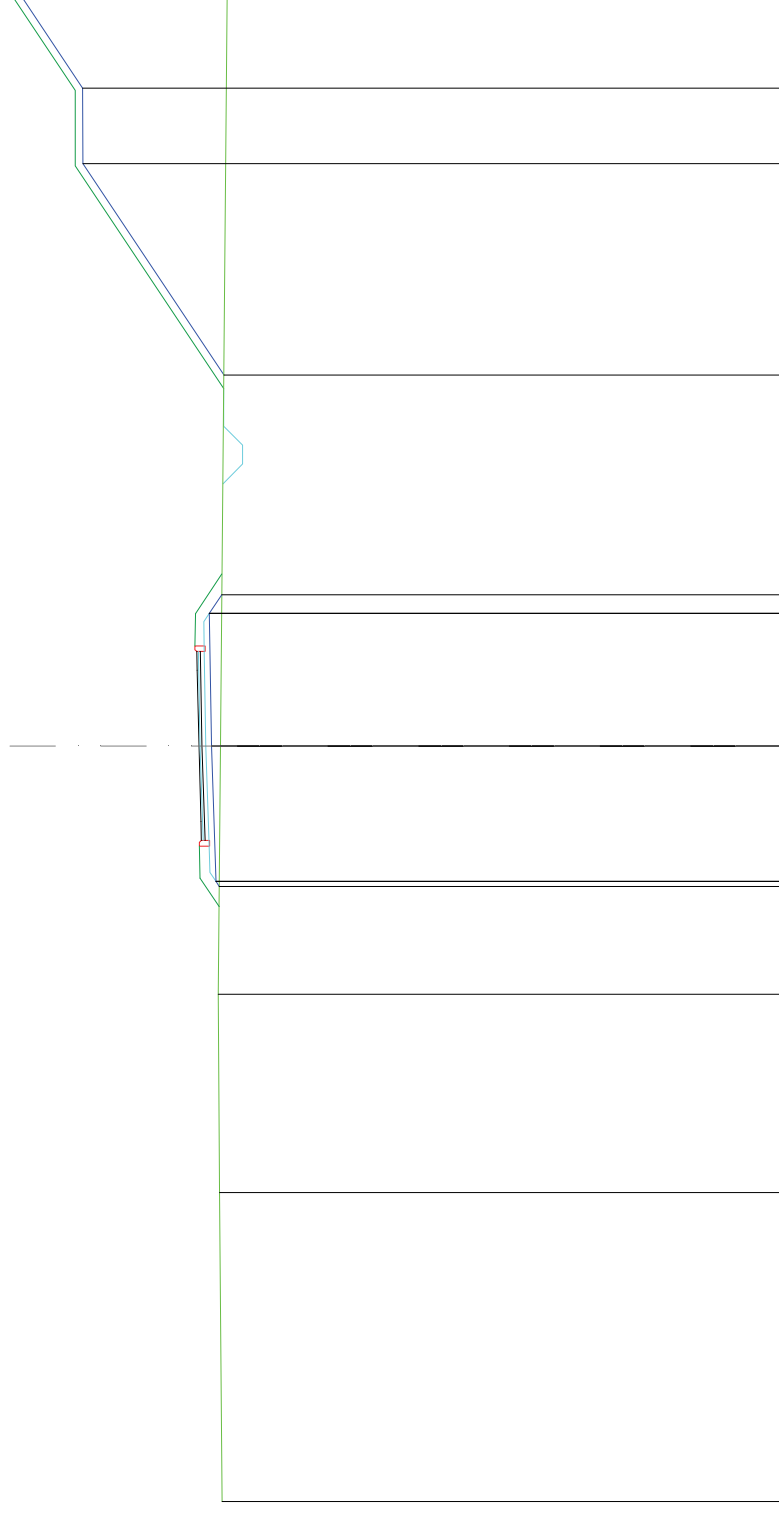
QT.RIF. 0.00

QUOTE TERRENO	14.86	14.83	14.95	15.37	15.55	15.23	15.20	15.10	15.49	2.54	7.65	15.20	15.44	15.50
DIST.PARZIALI TERRENO		12.35	7.65	7.65	14.95	15.37	15.55	15.23	15.49	3.51	3.59	8.23	6.66	7.78
QUOTE PROGETTO			0.63	14.95	15.37	15.55	15.23	15.49	15.42	20.65				
DIST.PARZIALI PROGETTO			0.63	14.95	15.37	15.55	15.23	15.49	15.42	7.78				
QUOTE PAVIMENTATO														
DIST.PARZIALI PAVIMENTATO			0.50	15.76	15.77	15.82	15.87	15.88	15.82	2.00	2.00	2.00	2.00	2.00



RILEVATI	
RILEVATO	31.84 m <sup>2</sup>
TERRENO VEGETALE	16.13 m
SOVRASTRUTTURA STRADALE	
STRATO DI BINDER	5.00 m
STRATO DI BASE IN CONGLOMERATO BITUMINOSO	5.00 m
STRATO DI FONDAZIONE IN STABILIZZATO	1.03 m <sup>2</sup>

SEZIONE: S2-14  
 QT. PROGETTO: 15.44  
 DIST.PROG.: 600.00  
 DIST.PREC.: 40.00  
 DIST.SUCC.: 47.24



SCALA 1:200

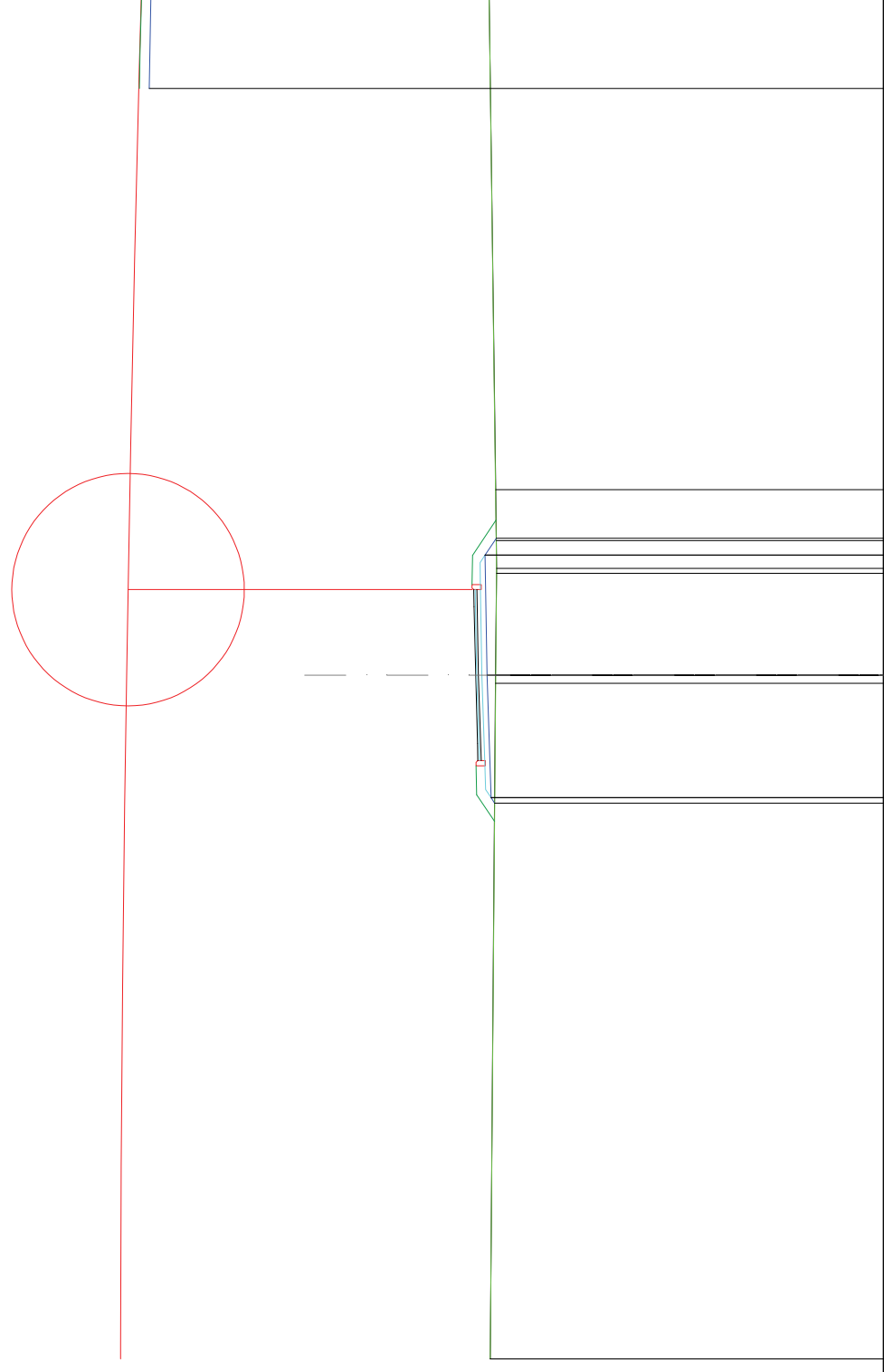
QT.RIF. 0.00

QUOTE TERRENO	14.83	8.17	14.90	5.25	14.93	6.58	14.88	15.17	14.84	14.78	5.60	18.52	2.00	2.58	18.52	14.70
DIST.PARZIALI TERRENO								0.49								
QUOTE PROGETTO								15.17	15.11	15.11	3.51	15.17	14.84	14.78	20.24	
DIST.PARZIALI PROGETTO								14.91	3.59			5.82				
QUOTE PAVIMENTATO								15.38	15.44	15.44	15.49	15.50				
DIST.PARZIALI PAVIMENTATO								0.50	2.00	2.00	0.50					



RILEVATI	
RILEVATO	60.02 m <sup>2</sup>
TERRENO VEGETALE	6.72 m
SOVRASTRUTTURA STRADALE	
STRATO DI BINDER	5.00 m
STRATO DI BASE IN CONGLOMERATO BITUMINOSO	5.00 m
STRATO DI FONDAZIONE IN STABILIZZATO	1.03 m <sup>2</sup>
MANUFATTI	
MARCIAPIEDE	10.58 m

SEZIONE: S2-15  
 QT. PROGETTO: 14.93  
 DIST.PROG.: 647.24  
 DIST.PREC.: 47.24  
 DIST.SUCC.: 14.26



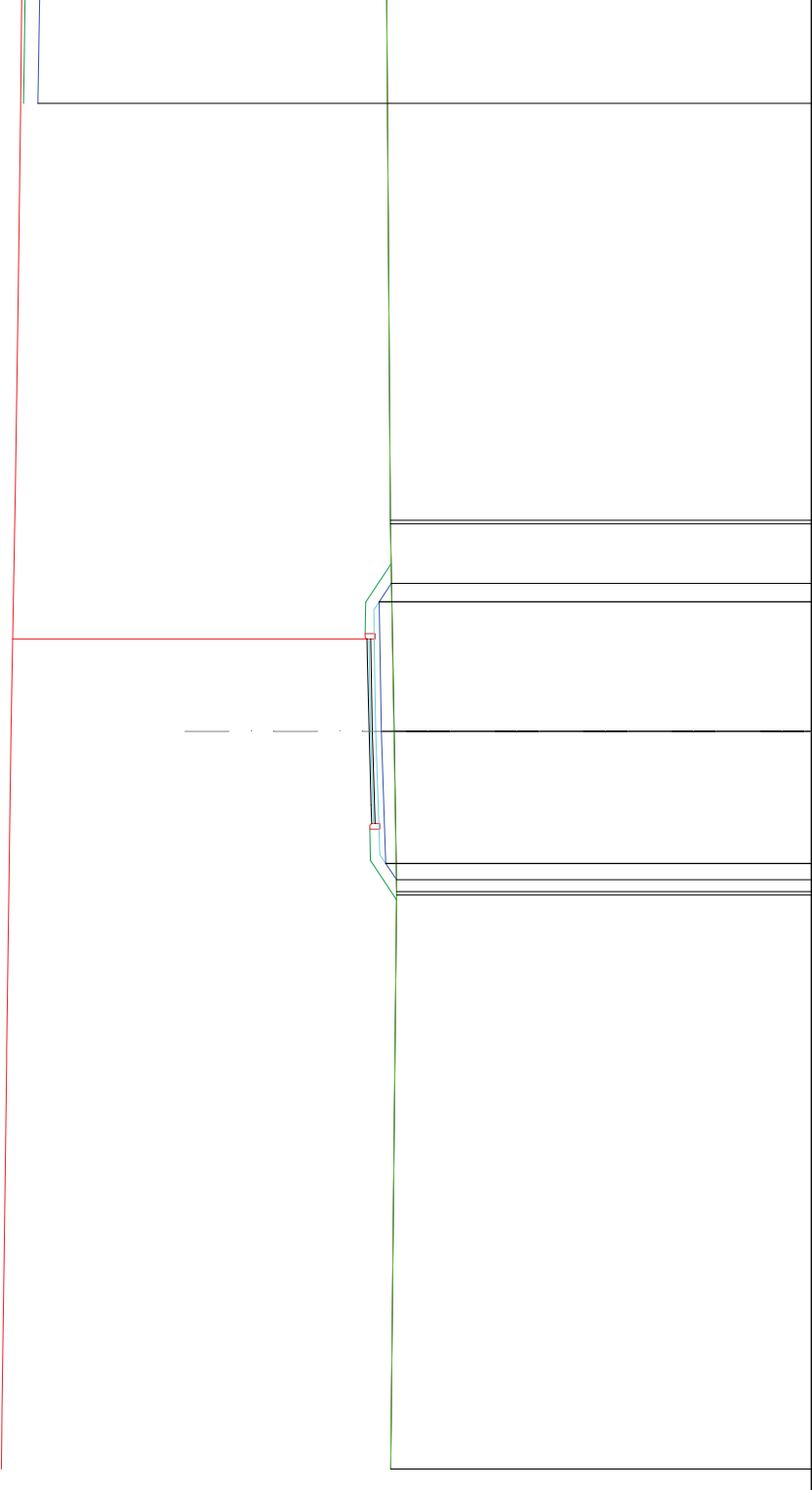
SCALA 1:200

QT.RIF. 3.00

QUOTE TERRENO	14.50	14.35	14.35	14.34	14.31	14.31	14.33	14.34	14.53
DIST.PARZIALI TERRENO		19.76	2.97	0.81	1.49	14.58			
QUOTE PROGETTO	14.38	14.48	14.60	14.66	14.33	24.48	24.43		
DIST.PARZIALI PROGETTO	3.59	3.51	0.49	13.16	2.84				
QUOTE PAVIMENTATO	14.88	14.93	14.98	14.98	14.98				
DIST.PARZIALI PAVIMENTATO	0.50	2.00	2.00	0.50	2.00				

RILEVATI	
RILEVATO	61.12 m <sup>2</sup>
TERRENO VEGETALE	7.21 m
SOVRASTRUTTURA STRADALE	
STRATO DI BINDER	5.00 m
STRATO DI BASE IN CONGLOMERATO BITUMINOSO	5.00 m
STRATO DI FONDAZIONE IN STABILIZZATO	1.03 m <sup>2</sup>
MANUFATTI	
MARCIAPIEDE	11.01 m

SEZIONE: S2-16  
 QT. PROGETTO: 14.99  
 DIST.PROG.: 661.51  
 DIST.PREC.: 14.26  
 DIST.SUCC.: 58.49



SCALA 1:200

QT.RIF. 3.00

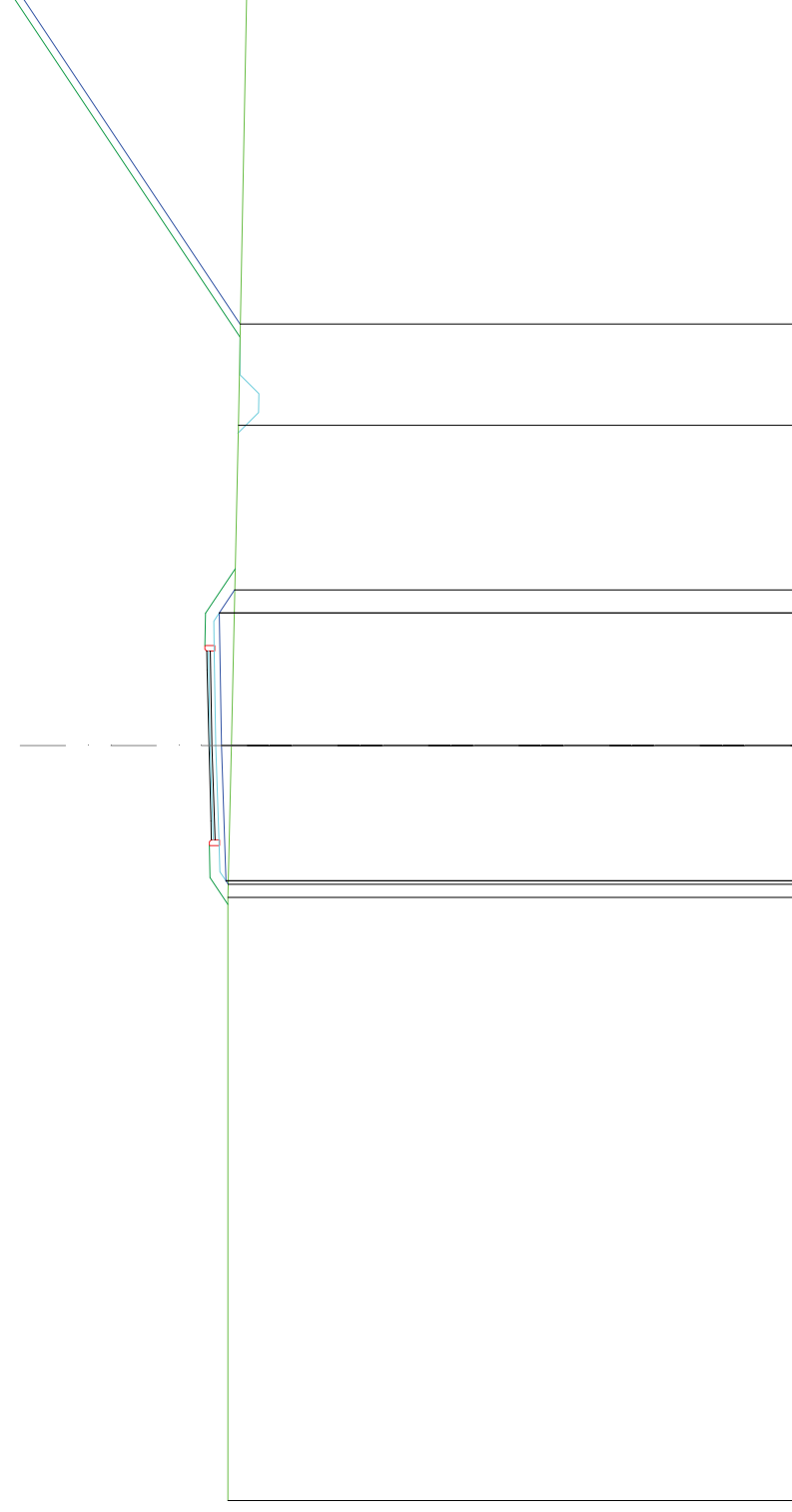
QUOTE TERRENO	14.41	14.25	14.32	14.32	14.32	14.42	14.52
DIST.PARZIALI TERRENO	15.56	4.35	5.63	14.28	23.97	23.93	
QUOTE PROGETTO	14.25	14.54	14.66	14.72	14.39	0.50	
DIST.PARZIALI PROGETTO	0.44	3.59	3.51	13.02	2.97		
QUOTE PAVIMENTATO	14.93	14.94	14.99	15.04	15.06		
DIST.PARZIALI PAVIMENTATO	0.50	2.00	2.00	2.00	0.50		





RILEVATI	
RILEVATO	28.64 m <sup>2</sup>
TERRENO VEGETALE	15.01 m
SOVRASTRUTTURA STRADALE	
STRATO DI BINDER	5.00 m
STRATO DI BASE IN CONGLOMERATO BITUMINOSO	5.00 m
STRATO DI FONDAZIONE IN STABILIZZATO	1.03 m <sup>2</sup>

SEZIONE: S2-19  
 QT. PROGETTO: 16.59  
 DIST.PROG.: 800.00  
 DIST.PREC.: 40.00  
 DIST.SUCC.: 40.00



SCALA 1:200

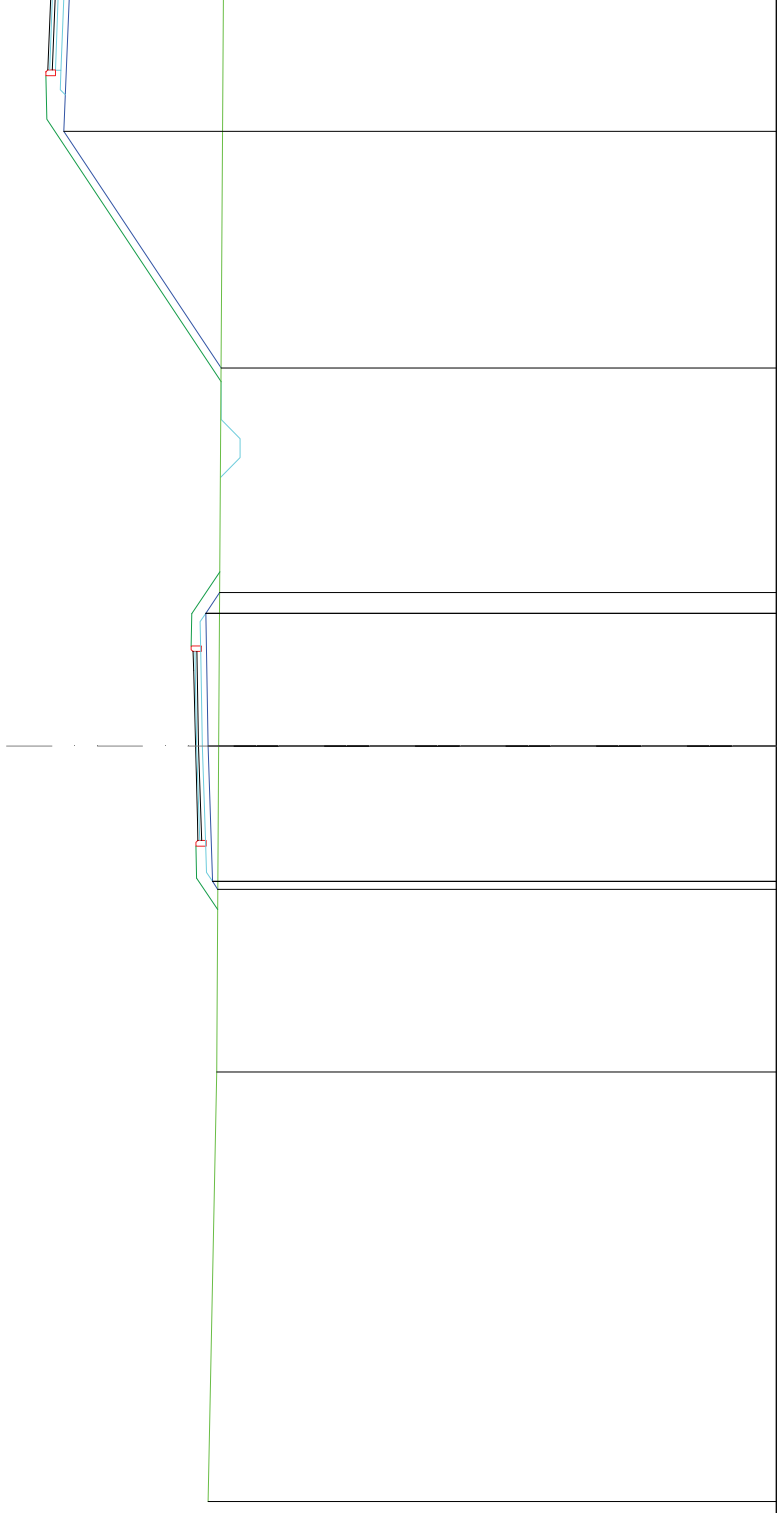
QT.RIF. 1.00

QUOTE TERRENO	16.10	16.09	16.08	16.15	16.26	16.32	15.91	8.48	15.82	15.77	15.59
DIST.PARZIALI TERRENO		15.97	4.03	8.48	11.52						
QUOTE PROGETTO		16.08	16.15	16.26	16.32	15.91	0.82	7.05	8.83	21.66	
DIST.PARZIALI PROGETTO		16.08	16.05	16.59	16.54	16.54	16.54	2.00	2.00		
QUOTE PAVIMENTATO		0.50	0.50	2.00	2.00	0.50	0.50				
DIST.PARZIALI PAVIMENTATO		0.50	2.00	2.00	0.50						



RILEVATI	
RILEVATO	30.63 m <sup>2</sup>
TERRENO VEGETALE	13.53 m
SOVRASTRUTTURA STRADALE	
STRATO DI BINDER	7.10 m
STRATO DI BASE IN CONGLOMERATO BITUMINOSO	7.10 m
STRATO DI FONDAZIONE IN STABILIZZATO	1.03 m <sup>2</sup>
MANUFATTI	
STRATO DI FONDAZIONE IN MISTO CEMENTATO	0.70 m <sup>2</sup>

SEZIONE: S2-21  
 QT. PROGETTO: 16.38  
 DIST.PROG.: 880.00  
 DIST.PREC.: 40.00  
 DIST.SUCC.: 40.00



SCALA 1:200

QT.RIF. 1.00

QUOTE TERRENO	16.04	15.82	8.63	15.76	15.74	15.70	19.86	15.63
DIST.PARZIALI TERRENO	11.37				20.00			
QUOTE PROGETTO	16.05	16.10	16.05	16.10	16.10	15.74	19.71	15.63
DIST.PARZIALI PROGETTO	3.59	3.51	0.56	5.94	6.27	3.73		
QUOTE PAVIMENTATO	16.33	16.43	16.38	16.43	16.38	16.33	20.28	20.20
DIST.PARZIALI PAVIMENTATO	0.50	2.00	2.00	0.50	15.40	2.10		



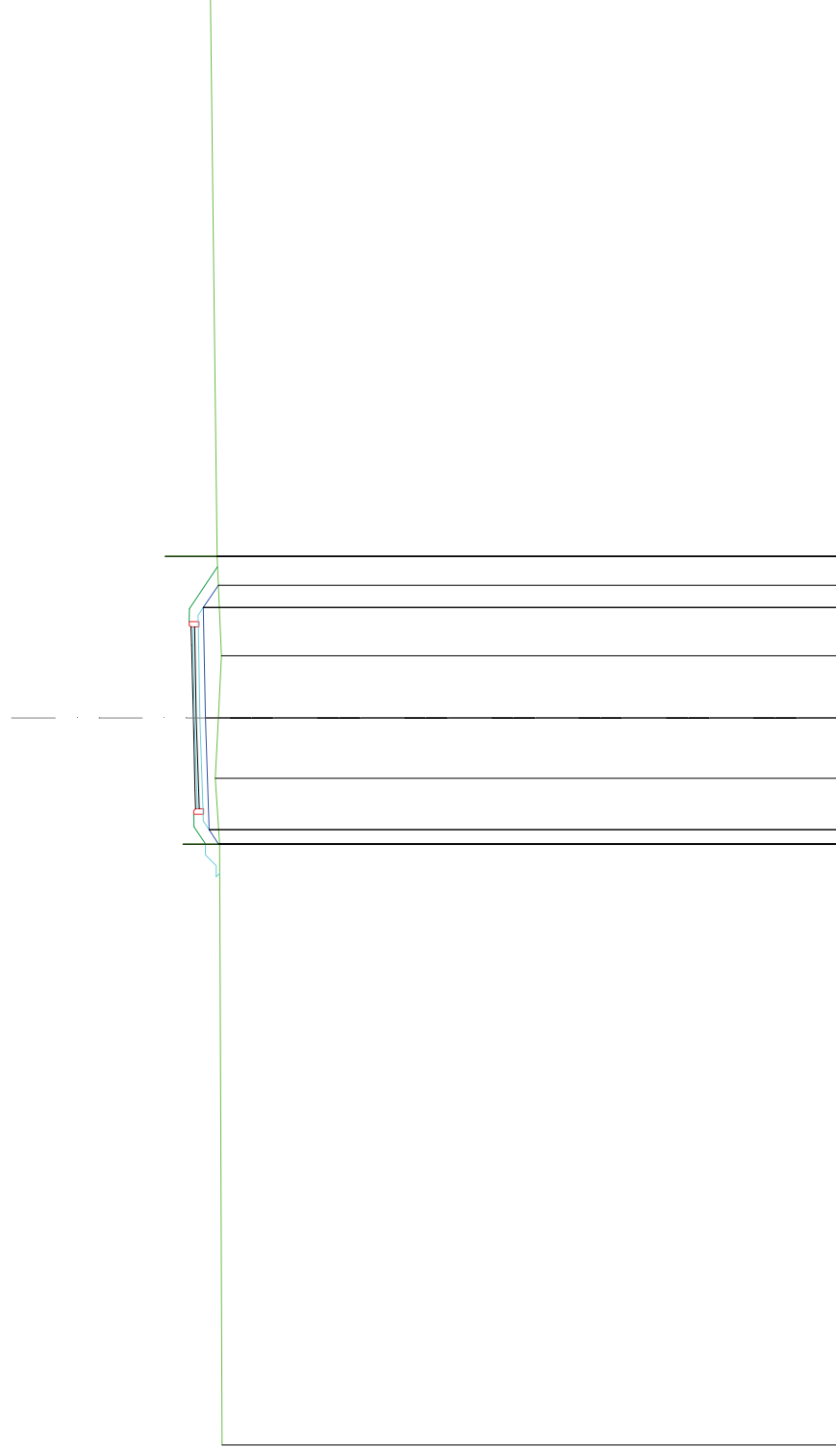


STRADINA 3



RILEVATI	
RILEVATO	2.34 m <sup>2</sup>
TERRENO VEGETALE	2.65 m
SOVRASTRUTTURA STRADALE	
STRATO DI BINDER	5.00 m
STRATO DI BASE IN CONGLOMERATO BITUMINOSO	5.00 m
STRATO DI FONDAZIONE IN STABILIZZATO	0.88 m <sup>2</sup>

SEZIONE: S3-2  
 QT. PROGETTO: 15.77  
 DIST.PROG.: 40.00  
 DIST.PREC.: 40.00  
 DIST.SUCC.: 40.00



SCALA 1:200

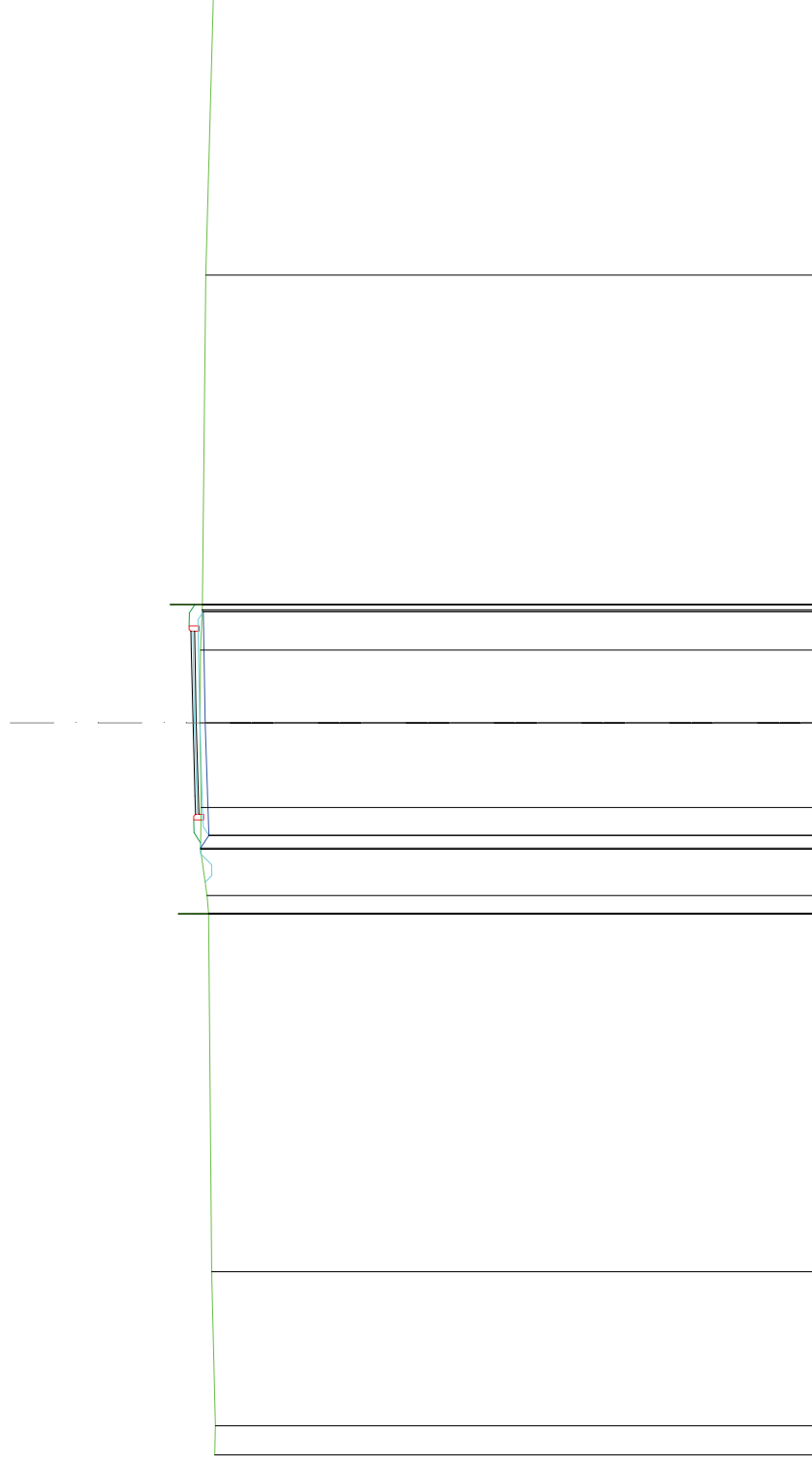
QT.RIF. -2.00

QUOTE TERRENO	14.99	15.05	15.05	15.05	15.17	15.08	15.00	15.12	15.30
DIST.PARZIALI TERRENO		1.80	1.66	1.71	2.73			15.55	15.55
QUOTE PROGETTO		15.34	15.44	15.49	15.09				
DIST.PARZIALI PROGETTO		3.08	3.03	0.81					
QUOTE PAVIMENTATO		15.71	15.77	15.82	15.84				
DIST.PARZIALI PAVIMENTATO		0.50	2.00	2.00	0.50				



SCAVI E BONIFICHE	
STERRO	0.90 m <sup>2</sup>
RILEVATI	
TERRENO VEGETALE	1.30 m
SOVRASTRUTTURA STRADALE	
STRATO DI BINDER	5.00 m
STRATO DI BASE IN CONGLOMERATO BITUMINOSO	5.00 m
STRATO DI FONDAZIONE IN STABILIZZATO	0.88 m <sup>2</sup>

SEZIONE: S3-4  
 QT. PROGETTO: 15.05  
 DIST. PROG.: 120.00  
 DIST. PREC.: 40.00  
 DIST. SUCC.: 29.81



SCALA 1:200

QT. RIF. -2.00

QUOTE TERRENO	14.46	0.79	14.44	14.54	9.77	14.63	14.63	14.63	14.67	14.67	14.84	14.83	14.86	14.85	14.80	14.80	14.70	14.49
DIST. PARZIALI TERRENO			4.21									2.32	1.99	1.23			8.99	7.77
QUOTE PROGETTO																		
DIST. PARZIALI PROGETTO												3.08		3.03				
QUOTE PAVIMENTATO																		
DIST. PARZIALI PAVIMENTATO												2.00		2.00				



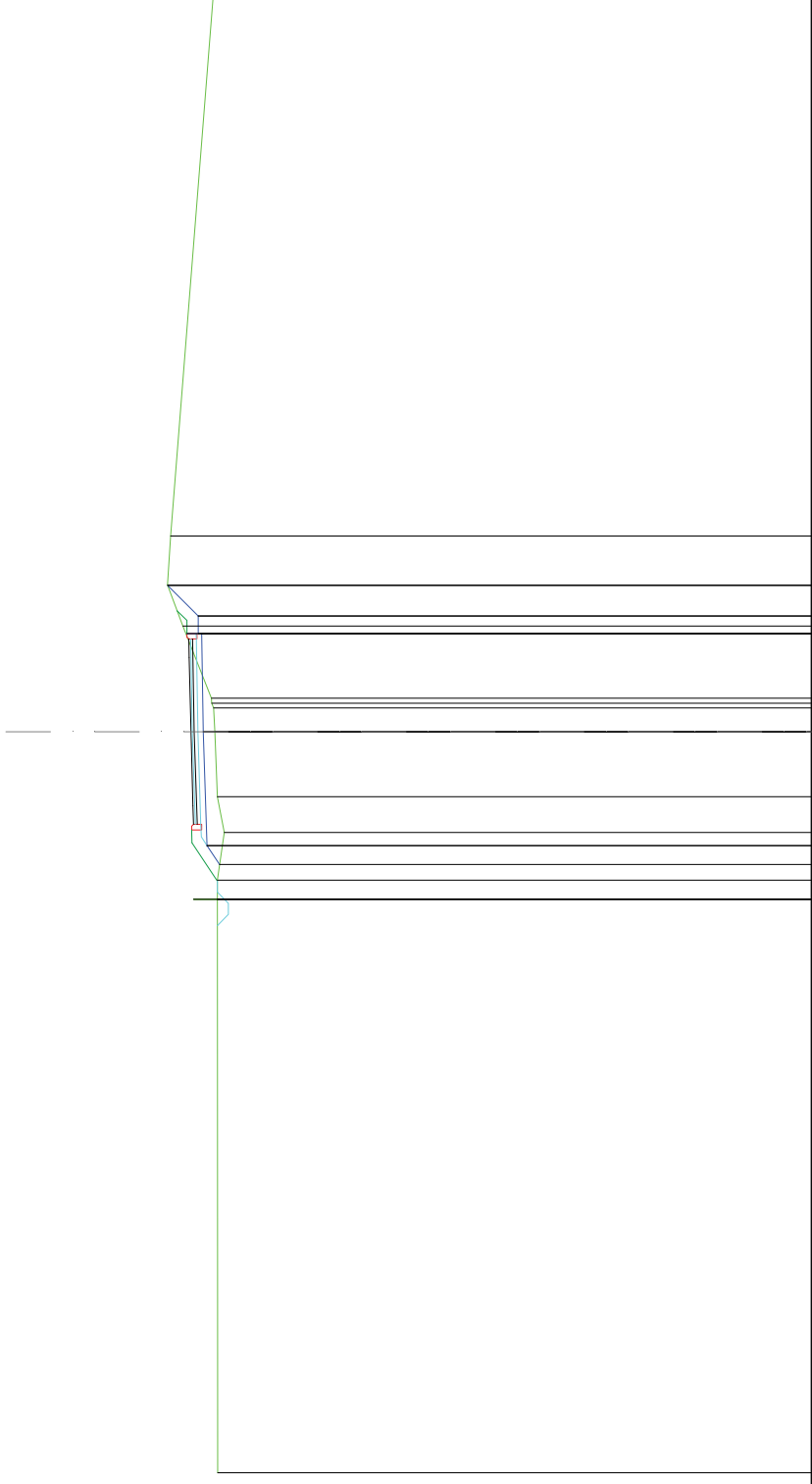






SCAVI E BONIFICHE	
STERRO	0.66 m <sup>2</sup>
RILEVATI	
RILEVATO	1.53 m <sup>2</sup>
TERRENO VEGETALE	2.32 m
SOVRASTRUTTURA STRADALE	
STRATO DI BINDER	5.00 m
STRATO DI BASE IN CONGLOMERATO BITUMINOSO	5.00 m
STRATO DI FONDAZIONE IN STABILIZZATO	0.84 m <sup>2</sup>

SEZIONE: S3-8  
 QT. PROGETTO: 14.74  
 DIST. PROG.: 200.00  
 DIST. PREC.: 32.25  
 DIST. SUCC.: 40.00



SCALA 1:200

QT.RIF. -2.00

QUOTE TERRENO	14.03	14.14
DIST.PARZIALI TERRENO	15.47	14.72
QUOTE PROGETTO	14.04 14.68 14.04 14.03 13.85 14.03 1.29 0.97 14.10 14.13 14.18 14.19 14.97 15.38 15.30	14.41 14.46 14.55 14.85 14.55 15.37
DIST.PARZIALI PROGETTO	3.08	2.65
QUOTE PAVIMENTATO	14.68 14.89	14.79 14.80
DIST.PARZIALI PAVIMENTATO	2.00 2.00	2.00



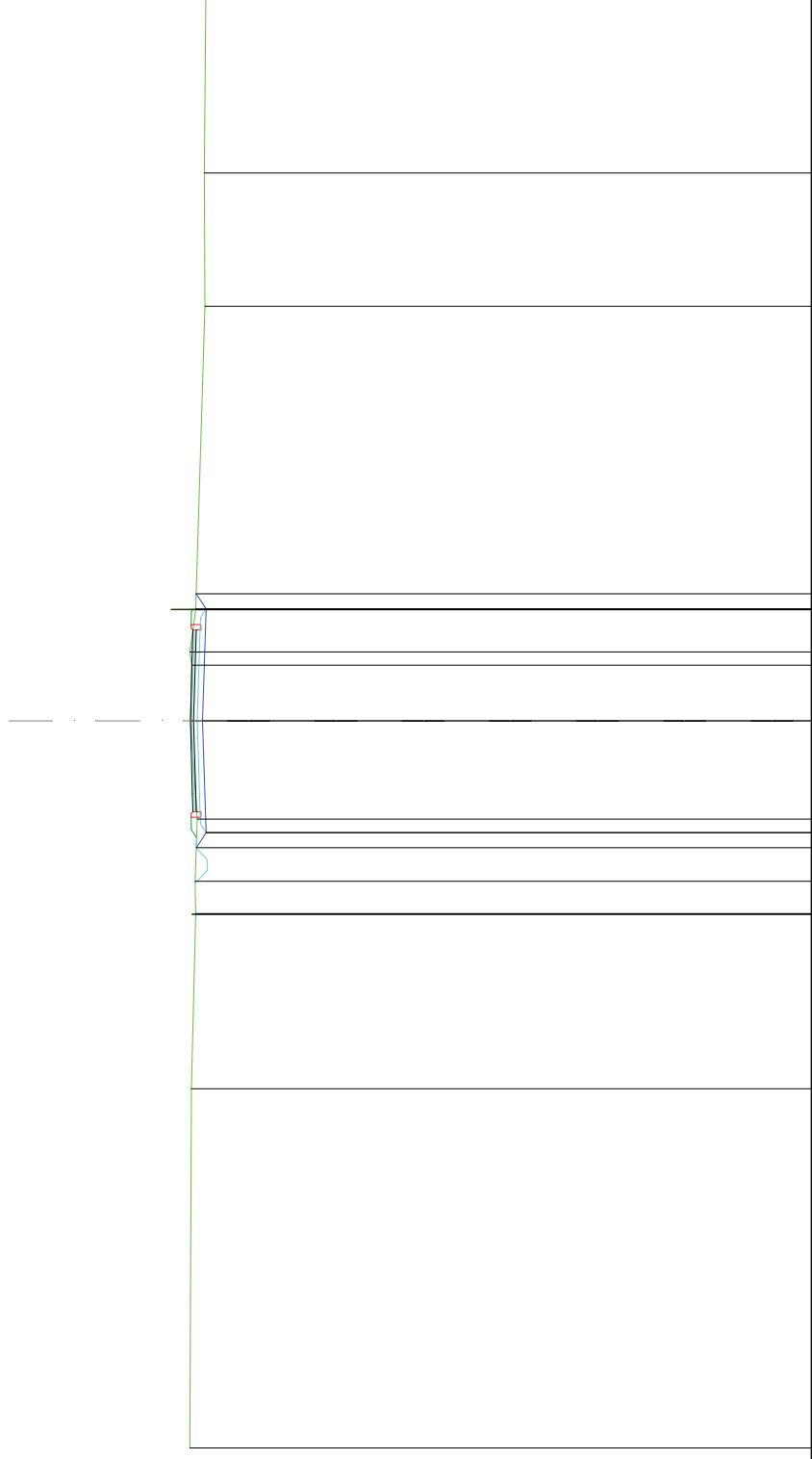




STRADINA 4

SCAVI E BONIFICHE	
STERRO	2.04 m <sup>2</sup>
RILEVATI	
TERRENO VEGETALE	1.03 m
SOVRASTRUTTURA STRADALE	
STRATO DI BINDER	5.00 m
STRATO DI BASE IN CONGLOMERATO BITUMINOSO	5.00 m
STRATO DI FONDAZIONE IN STABILIZZATO	0.89 m <sup>2</sup>

SEZIONE: -1  
 QT. PROGETTO: 15.08  
 DIST.PROG.: 0.00  
 DIST.SUCC.: 40.00



SCALA 1:200

QT.RIF. -2.00

QUOTE TERRENO	15.10	15.06	4.80	14.94	14.94	14.94	14.94	14.90	15.08	15.05	15.10	14.94	14.94	14.69	14.70	14.66
DIST.PARZIALI TERRENO		9.88	4.80	0.88	1.71	2.70	1.53	1.6	8.32	3.67	4.93					
QUOTE PROGETTO				14.94	14.94	14.94	14.94	14.94	14.75	14.93						
DIST.PARZIALI PROGETTO				0.88	1.71	2.70	1.53	3.08	3.08							
QUOTE PAVIMENTATO																
DIST.PARZIALI PAVIMENTATO				0.89	2.00	2.00	2.00	0.50	15.08	15.03	15.02					









STRADINA 5















STRADINA 6





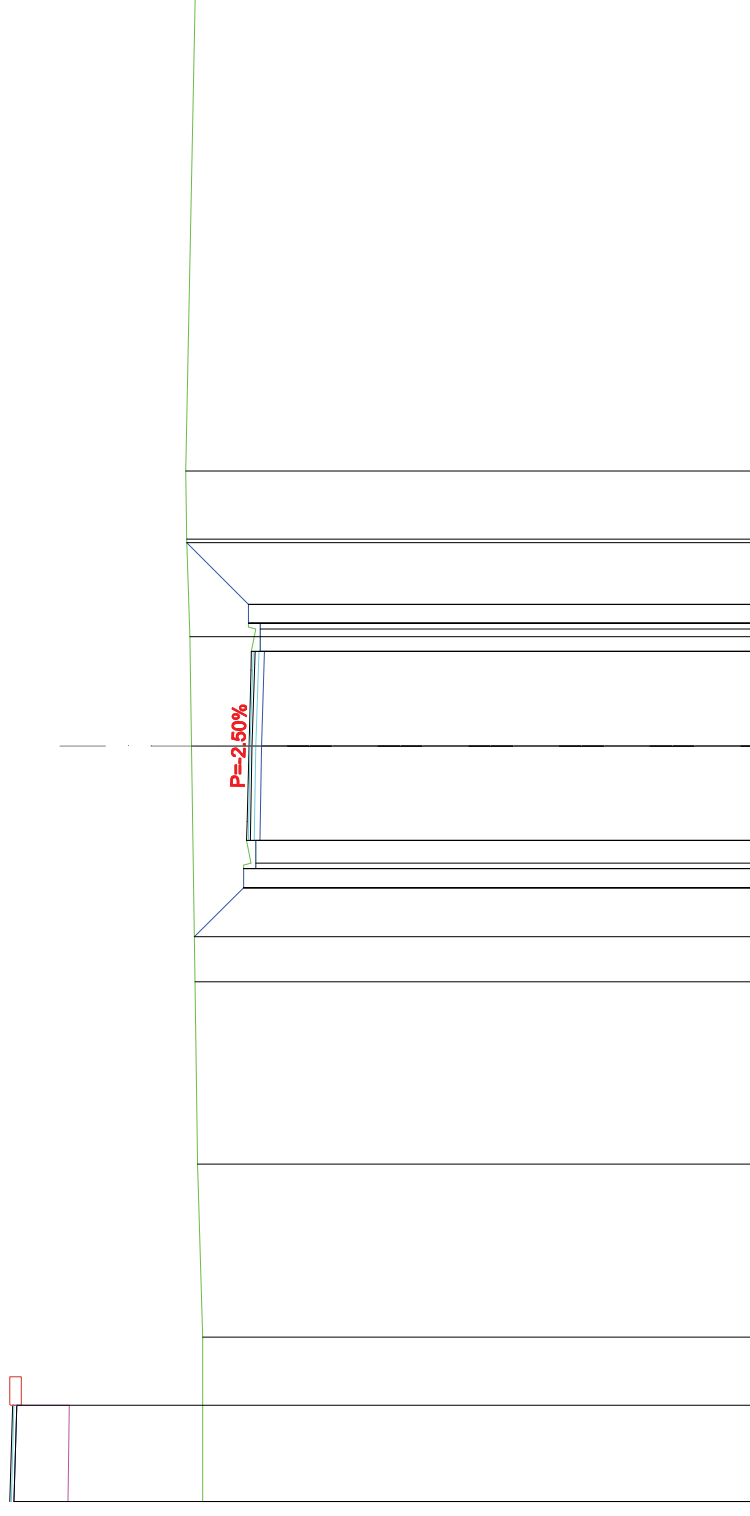






SCAVI E BONIFICHE	
STERRO	15.54 m <sup>2</sup>
RILEVATI	
RILEVATO	12.62 m <sup>2</sup>
SOVRASTRUTTURA STRADALE	
STRATO DI USURA	2.55 m
STRATO DI BINDER	7.55 m
STRATO DI BASE IN CONGLOMERATO BITUMINOSO	5.00 m
STRATO DI FONDAZIONE IN STABILIZZATO	0.75 m <sup>2</sup>
MANUFATTI	
CANALETTA	0.30 m <sup>2</sup>

SEZIONE: S6-6  
 QT. PROGETTO: 13.35  
 DIST.PROG.: 200.00  
 DIST.PREC.: 49.02  
 DIST.SUCC.: 51.31



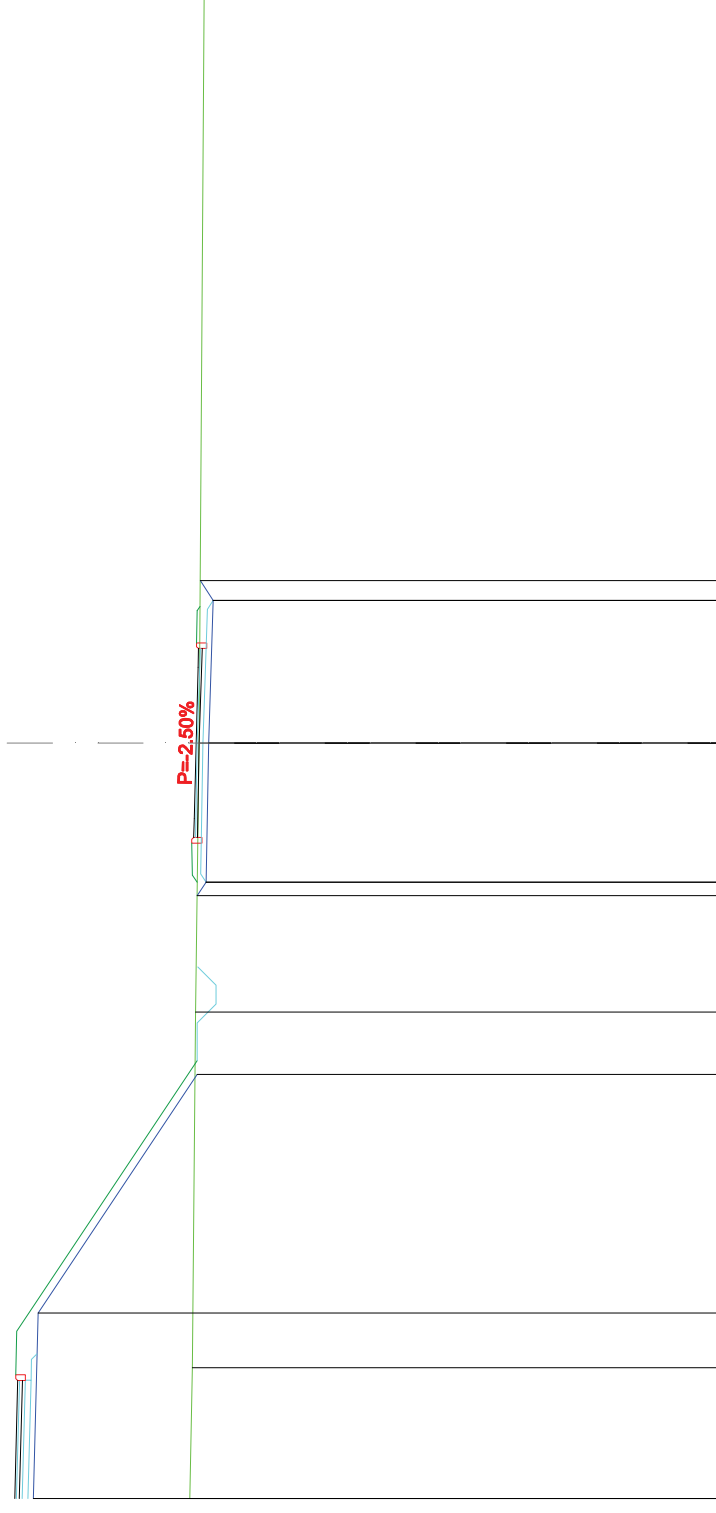
SCALA 1:200

QT.RIF. 0.00

QUOTE TERRENO	14.58	14.57	14.71	14.78	14.87	14.91	15.00	15.03	14.77
DIST.PARZIALI TERRENO	4.35	4.58	4.83	6.24	2.89	2.58	1.81	12.72	
QUOTE PROGETTO	19.57	19.50	12.40	14.80	13.06	13.05	13.05	13.05	13.35
DIST.PARZIALI PROGETTO	2.55			1.30	2.50	0.80	0.80	1.63	
QUOTE PAVIMENTATO	19.68	19.57	13.41	13.49	13.35	13.30	13.29	13.29	13.35
DIST.PARZIALI PAVIMENTATO	2.55		14.95	0.50	2.00	0.50	2.00	0.50	

SCAVI E BONIFICHE	
STERRO	2.17 m <sup>2</sup>
RILEVATI	
RILEVATO	32.99 m <sup>2</sup>
TERRENO VEGETALE	11.82 m
SOVRASTRUTTURA STRADALE	
STRATO DI BINDER	8.12 m
STRATO DI BASE IN CONGLOMERATO BITUMINOSO	5.00 m
STRATO DI FONDAZIONE IN STABILIZZATO	1.08 m <sup>2</sup>
MANUFATTI	
STRATO DI FONDAZIONE IN MISTO CEMENTATO	0.09 m <sup>2</sup>

SEZIONE: S6-7  
 QT. PROGETTO: 14.85  
 DIST.PROG.: 251.31  
 DIST.PREC.: 51.31



SCALA 1:200

QT.RIF. 1.00

QUOTE TERRENO	15.02	14.95	19.04	14.82	14.86	14.82	14.58	14.52	14.77	14.40	14.74	14.63
DIST.PARZIALI TERRENO	3.46	9.42	7.13	4.73	3.68	3.78	0.52	20.00				
QUOTE PROGETTO	19.16	19.57	14.38	14.85	14.91	14.79	14.80					
DIST.PARZIALI PROGETTO	4.90	6.32	2.00	2.00	2.00	2.00	0.50					
QUOTE PAVIMENTATO	19.66	19.57	14.38	14.85	14.91	14.79	14.80					
DIST.PARZIALI PAVIMENTATO	3.12	2.00	2.00	2.00	2.00	2.00	0.50					











