

SISTEMAZIONE DEFINITIVA TIPO sc. 1:200

TABELLA MATERIALI

CALESTRUZZO MICROPALI

- Conforme UNI-EN 206-1
- Classe di resistenza f_{ck} C25/30
- Diametro massimo inerti 25 mm
- Rapporto acqua/cemento < 0.50
- Classe di consistenza S3
- Classe di contenuto di idruri < 0.2%

CALESTRUZZO PROIETTATO

- Conforme UNI-EN 206-1
- Classe di resistenza minima C25/30

CALCESTRUZZO MAGRO

- Dosaggio = 150 Kg/m³
- Classe di resistenza minima C12/15

ACCIAIO

- Acciaio per carpenterie metalliche S355H

RIEPILOGO QUOTE ALTIMETRICHE POZZO QUADRATO PILA 2

Pila	Q.T.M. (m)	Q.F.S. (m)	O.B.M. (m)	Q.E.F. (m)	Hs (m)	Hm (m)
Pila 2 (Prog. 672.00)	6.83	2.91	-1.17	6.11	var.	3.92
Pila 2 (Prog. 677.00)	6.83	2.91	-1.17	6.11	var.	3.92

TABELLA QUANTITA'

N. PALI	Pila 2 (P. 672.00)	Pila 2 (P. 677.00)
Ø MICROPALI (mm)	100	100
LUNGHEZZA MICROPALI (m)	240	240
LUNGHEZZA TOT. MICROPALI (m)	8.00	8.00
CL.S TOT. MICROPALI (m³)	36.19	36.19
Ø TUBO MICROPALI (mm)	177.8	177.8
PESO TUBO MICROPALI (kg)	36.7	36.7
PESO COMPLESSIVO TUBI MIC. (kg)	23990.00	23990.00

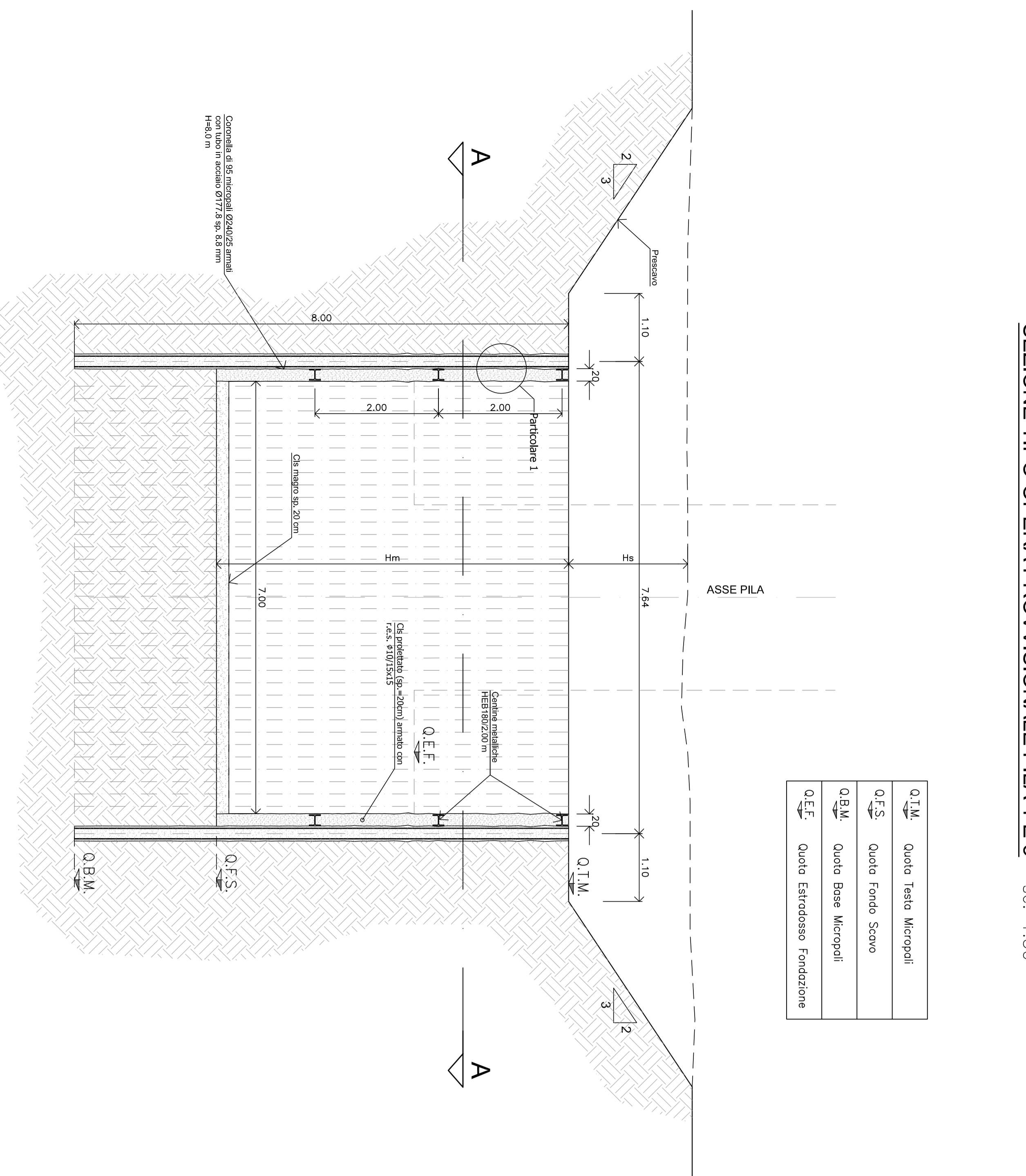
RIEPILOGO QUOTE ALTIMETRICHE POZZO CIRCOLARE PILA 1 E 3

Pila	Q.T.M. (m)	Q.F.S. (m)	O.B.M. (m)	Q.E.F. (m)	Hs (m)	Hm (m)
Pila 1 (Prog. 612.00)	7.47	1.29	-0.53	4.49	var.	6.18
Pila 1 (Prog. 617.00)	7.47	1.29	-0.53	4.49	var.	6.18
Pila 3 (Prog. 732.00)	6.31	1.71	-1.69	4.91	var.	4.80
Pila 3 (Prog. 737.00)	6.31	1.71	-1.69	4.91	var.	4.80

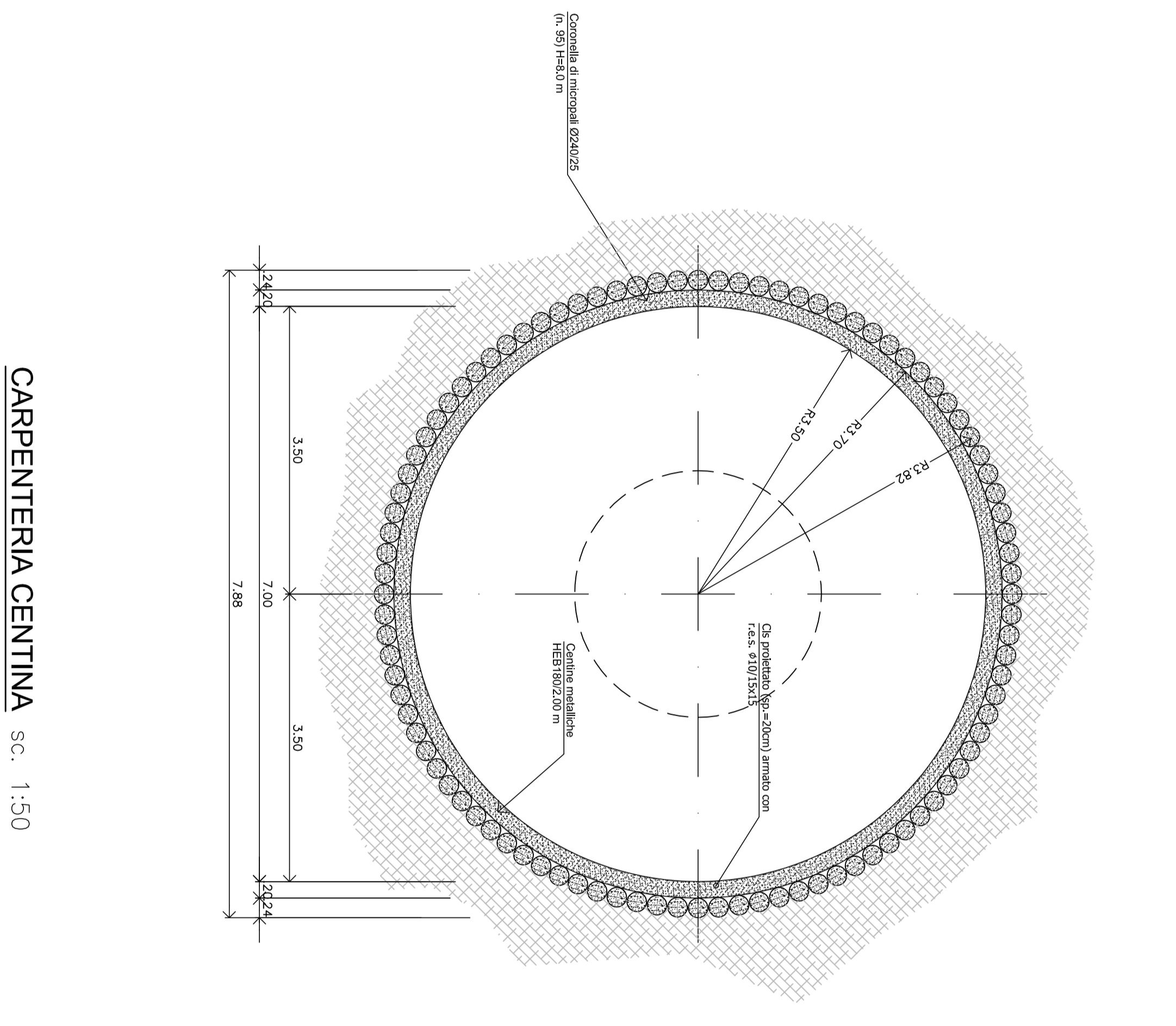
TABELLA QUANTITA'

N. PALI	Pila 1 (P. 612.00)	Pila 1 (P. 617.00)	Pila 3 (P. 732.00)	Pila 3 (P. 737.00)
Ø MICROPALI (mm)	95	95	95	95
LUNGHEZZA MICROPALI (m)	240	240	240	240
LUNGHEZZA TOT. MICROPALI (m)	8.00	8.00	8.00	8.00
CL.S TOT. MICROPALI (m³)	34.36	34.36	34.36	34.36
Ø TUBO MICROPALI (mm)	177.8	177.8	177.8	177.8
PESO TUBO MICROPALI (kg)	36.7	36.7	36.7	36.7
PESO COMPLESSIVO TUBI MIC. (kg)	27892.00	27892.00	27892.00	27892.00

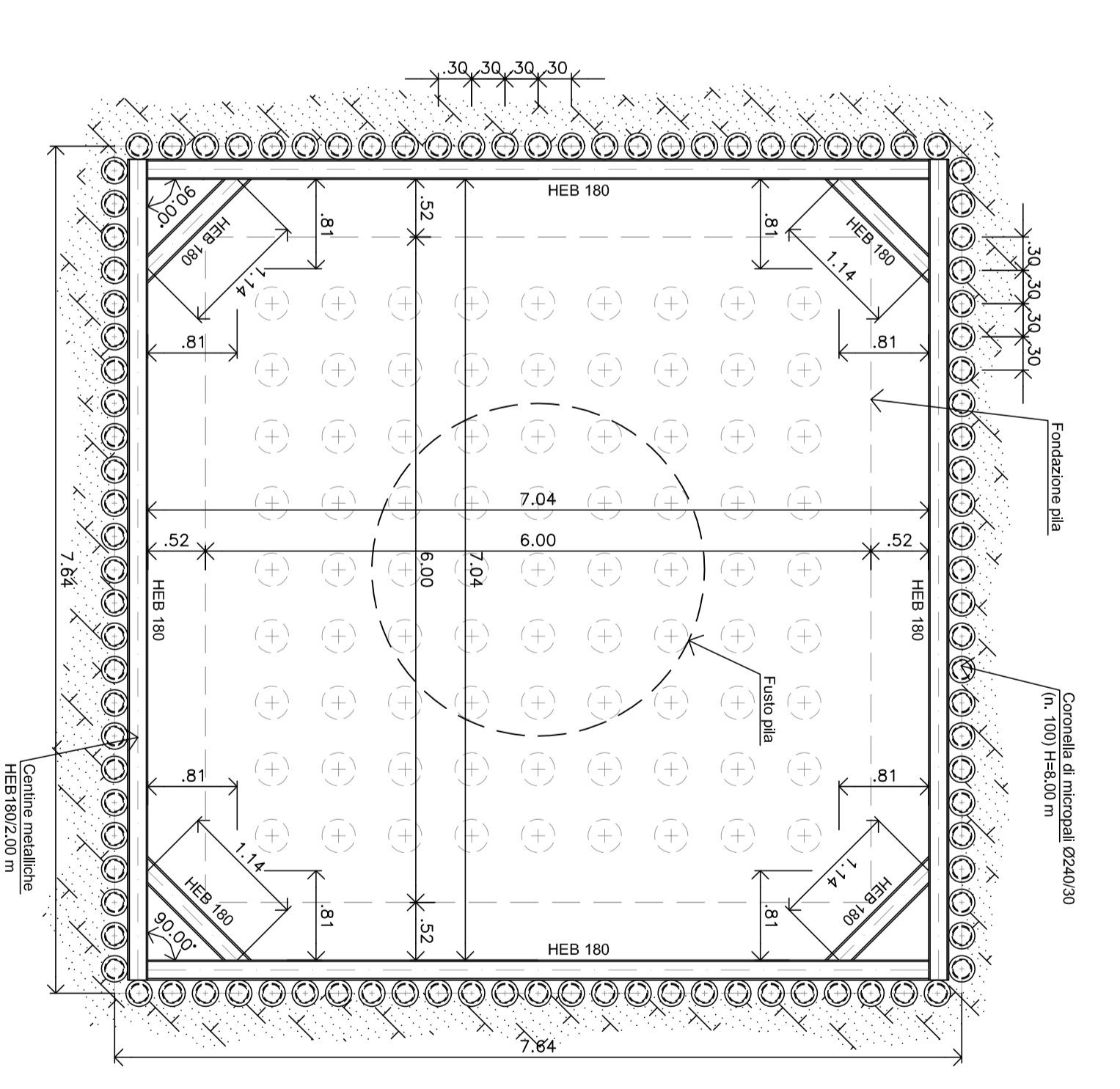
SEZIONE TIPO OPERA PROVVISORIALE PILA 1 E 3 sc. 1:50



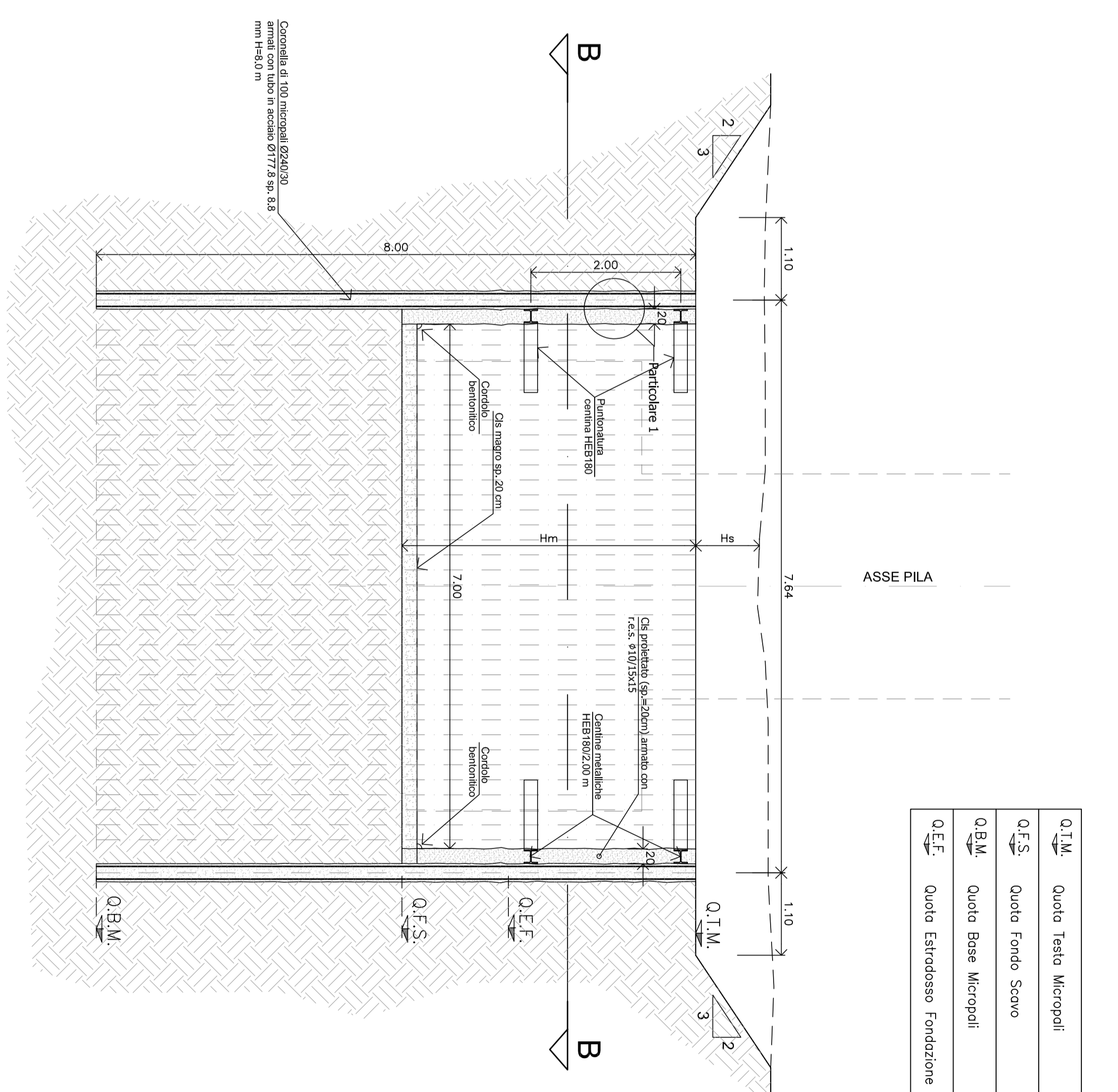
SEZIONE A-A sc. 1:50



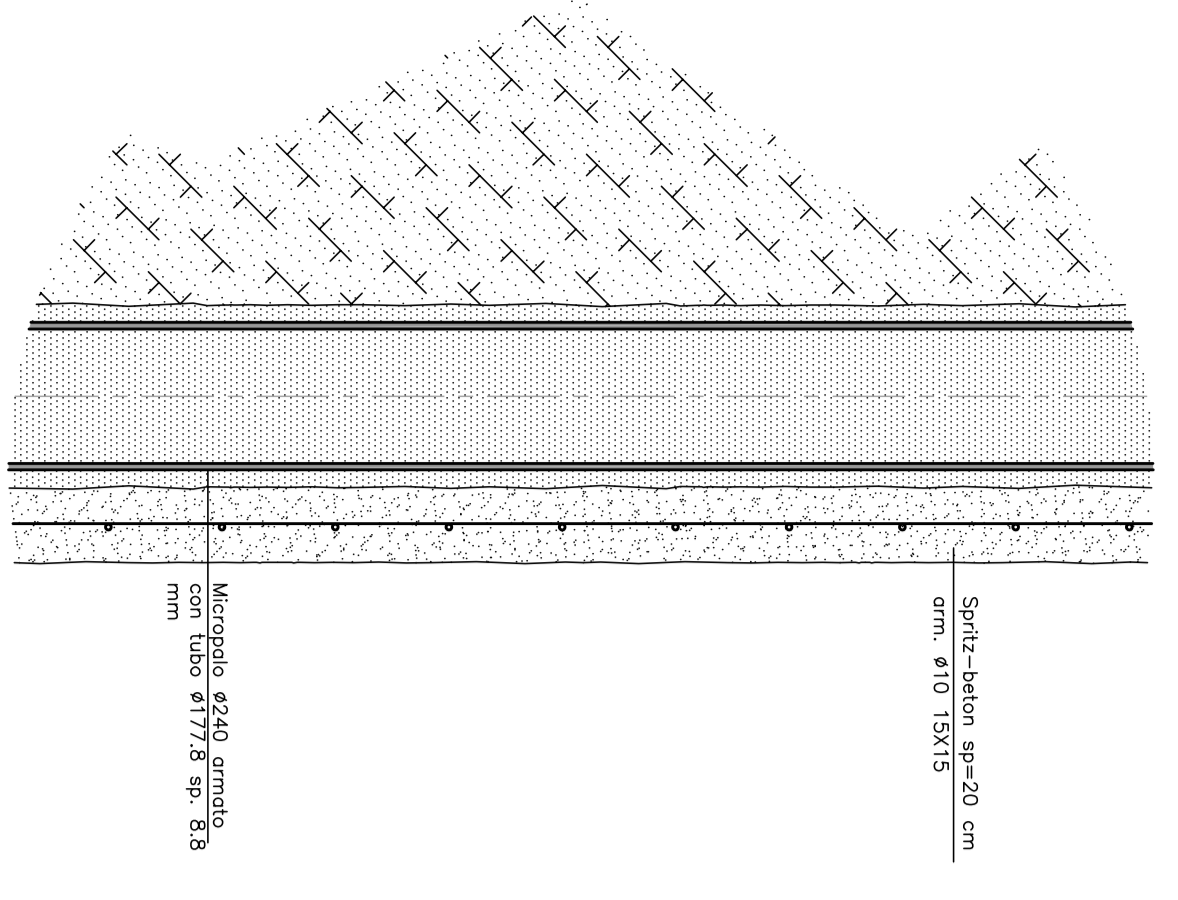
SEZIONE B-B sc. 1:50



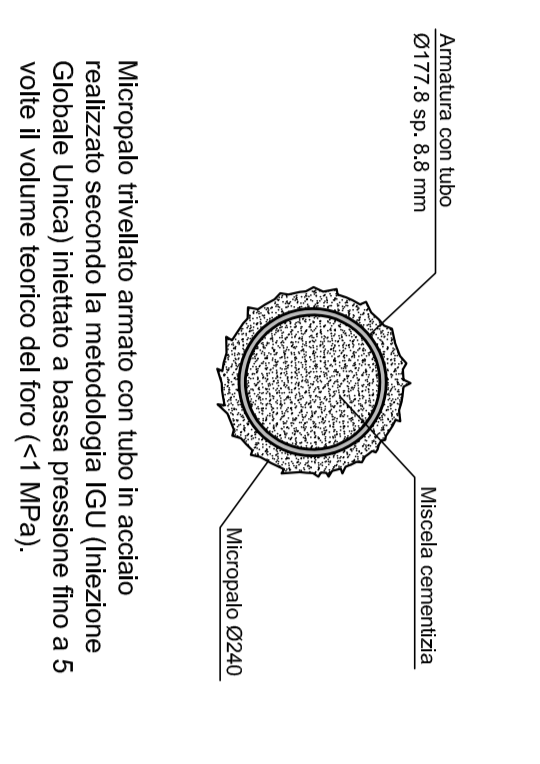
SEZIONE TIPO OPERA PROVVISORIALE PILA 2 sc. 1:50



PARTICOLARE "1" sc. 1:10



SEZIONE TRASVERSALE MICROPALO



PROGETTAZIONE: ANAS - DIREZIONE PROGETTAZIONE E REALIZZAZIONE LAVORI

PROGETTISTI: ANAS - DIREZIONE PROGETTAZIONE E REALIZZAZIONE LAVORI
 Direzione Regionale Siciliana
 Direzione Regionale Meridionale
 Direzione Regionale Settentrionale
 Direzione Regionale Toscana
 Direzione Regionale Umbra
 Direzione Regionale Marche
 Direzione Regionale Lazio
 Direzione Regionale Abruzzo
 Direzione Regionale Molise
 Direzione Regionale Basilicata
 Direzione Regionale Campania
 Direzione Regionale Puglia
 Direzione Regionale Calabria
 Direzione Regionale Sicilia
 Direzione Regionale Sardegna
 Direzione Regionale Valle d'Aosta
 Direzione Regionale Piemonte
 Direzione Regionale Liguria
 Direzione Regionale Emilia-Romagna
 Direzione Regionale Toscana
 Direzione Regionale Marche
 Direzione Regionale Umbra
 Direzione Regionale Lazio
 Direzione Regionale Abruzzo
 Direzione Regionale Molise
 Direzione Regionale Basilicata
 Direzione Regionale Campania
 Direzione Regionale Puglia
 Direzione Regionale Calabria
 Direzione Regionale Sicilia
 Direzione Regionale Sardegna
 Direzione Regionale Valle d'Aosta
 Direzione Regionale Piemonte
 Direzione Regionale Liguria
 Direzione Regionale Emilia-Romagna

PROGETTO DEFINITIVO cod. CA29

NUOVA S.S.291
COLLEGAMENTO SASSARI - ALGHERO - AEROPORTO
 Lavori di costruzione del 1° lotto Mamurians - Alghero
 e del 4° lotto di collegamento con l'aeroporto di Fertilia

PONTE RIO SERRA
 FONDAZIONI PILA 1, 2 E 3
 Planimetria, pianta e sezioni

PROGETTO: ANAS - DIREZIONE PROGETTAZIONE E REALIZZAZIONE LAVORI
 Direzione Regionale Siciliana
 Direzione Regionale Meridionale
 Direzione Regionale Settentrionale
 Direzione Regionale Toscana
 Direzione Regionale Umbra
 Direzione Regionale Marche
 Direzione Regionale Lazio
 Direzione Regionale Abruzzo
 Direzione Regionale Molise
 Direzione Regionale Basilicata
 Direzione Regionale Campania
 Direzione Regionale Puglia
 Direzione Regionale Calabria
 Direzione Regionale Sicilia
 Direzione Regionale Sardegna
 Direzione Regionale Valle d'Aosta
 Direzione Regionale Piemonte
 Direzione Regionale Liguria
 Direzione Regionale Emilia-Romagna
 Direzione Regionale Toscana
 Direzione Regionale Marche
 Direzione Regionale Umbra
 Direzione Regionale Lazio
 Direzione Regionale Abruzzo
 Direzione Regionale Molise
 Direzione Regionale Basilicata
 Direzione Regionale Campania
 Direzione Regionale Puglia
 Direzione Regionale Calabria
 Direzione Regionale Sicilia
 Direzione Regionale Sardegna
 Direzione Regionale Valle d'Aosta
 Direzione Regionale Piemonte
 Direzione Regionale Liguria
 Direzione Regionale Emilia-Romagna

REV.	DESCRIZIONE	DATA	REDAITO	VERIFICATO	APPROVATO
A	Nuova emissione a seguito indicazione MIT del 11.05.2015	31/10/15	mg	mg	mg
C					
D					

COMPETENZA PROGETTO: ANAS - DIREZIONE PROGETTAZIONE E REALIZZAZIONE LAVORI
 Direzione Regionale Siciliana
 Direzione Regionale Meridionale
 Direzione Regionale Settentrionale
 Direzione Regionale Toscana
 Direzione Regionale Umbra
 Direzione Regionale Marche
 Direzione Regionale Lazio
 Direzione Regionale Abruzzo
 Direzione Regionale Molise
 Direzione Regionale Basilicata
 Direzione Regionale Campania
 Direzione Regionale Puglia
 Direzione Regionale Calabria
 Direzione Regionale Sicilia
 Direzione Regionale Sardegna
 Direzione Regionale Valle d'Aosta
 Direzione Regionale Piemonte
 Direzione Regionale Liguria
 Direzione Regionale Emilia-Romagna
 Direzione Regionale Toscana
 Direzione Regionale Marche
 Direzione Regionale Umbra
 Direzione Regionale Lazio
 Direzione Regionale Abruzzo
 Direzione Regionale Molise
 Direzione Regionale Basilicata
 Direzione Regionale Campania
 Direzione Regionale Puglia
 Direzione Regionale Calabria
 Direzione Regionale Sicilia
 Direzione Regionale Sardegna
 Direzione Regionale Valle d'Aosta
 Direzione Regionale Piemonte
 Direzione Regionale Liguria
 Direzione Regionale Emilia-Romagna

anas Direzione Progettazione e Realizzazione Lavori

PROGETTO DEFINITIVO cod. CA29

NUOVA S.S.291
COLLEGAMENTO SASSARI - ALGHERO - AEROPORTO
 Lavori di costruzione del 1° lotto Mamurians - Alghero
 e del 4° lotto di collegamento con l'aeroporto di Fertilia

PONTE RIO SERRA
 FONDAZIONI PILA 1, 2 E 3
 Planimetria, pianta e sezioni

PROGETTO: ANAS - DIREZIONE PROGETTAZIONE E REALIZZAZIONE LAVORI
 Direzione Regionale Siciliana
 Direzione Regionale Meridionale
 Direzione Regionale Settentrionale
 Direzione Regionale Toscana
 Direzione Regionale Umbra
 Direzione Regionale Marche
 Direzione Regionale Lazio
 Direzione Regionale Abruzzo
 Direzione Regionale Molise
 Direzione Regionale Basilicata
 Direzione Regionale Campania
 Direzione Regionale Puglia
 Direzione Regionale Calabria
 Direzione Regionale Sicilia
 Direzione Regionale Sardegna
 Direzione Regionale Valle d'Aosta
 Direzione Regionale Piemonte
 Direzione Regionale Liguria
 Direzione Regionale Emilia-Romagna
 Direzione Regionale Toscana
 Direzione Regionale Marche
 Direzione Regionale Umbra
 Direzione Regionale Lazio
 Direzione Regionale Abruzzo
 Direzione Regionale Molise
 Direzione Regionale Basilicata
 Direzione Regionale Campania
 Direzione Regionale Puglia
 Direzione Regionale Calabria
 Direzione Regionale Sicilia
 Direzione Regionale Sardegna
 Direzione Regionale Valle d'Aosta
 Direzione Regionale Piemonte
 Direzione Regionale Liguria
 Direzione Regionale Emilia-Romagna

REV.	DESCRIZIONE	DATA	REDAITO	VERIFICATO	APPROVATO
A	Nuova emissione a seguito indicazione MIT del 11.05.2015	31/10/15	mg	mg	mg
C					
D					

COMPETENZA PROGETTO: ANAS - DIREZIONE PROGETTAZIONE E REALIZZAZIONE LAVORI
 Direzione Regionale Siciliana
 Direzione Regionale Meridionale
 Direzione Regionale Settentrionale
 Direzione Regionale Toscana
 Direzione Regionale Umbra
 Direzione Regionale Marche
 Direzione Regionale Lazio
 Direzione Regionale Abruzzo
 Direzione Regionale Molise
 Direzione Regionale Basilicata
 Direzione Regionale Campania
 Direzione Regionale Puglia
 Direzione Regionale Calabria
 Direzione Regionale Sicilia
 Direzione Regionale Sardegna
 Direzione Regionale Valle d'Aosta
 Direzione Regionale Piemonte
 Direzione Regionale Liguria
 Direzione Regionale Emilia-Romagna
 Direzione Regionale Toscana
 Direzione Regionale Marche
 Direzione Regionale Umbra
 Direzione Regionale Lazio
 Direzione Regionale Abruzzo
 Direzione Regionale Molise
 Direzione Regionale Basilicata
 Direzione Regionale Campania
 Direzione Regionale Puglia
 Direzione Regionale Calabria
 Direzione Regionale Sicilia
 Direzione Regionale Sardegna
 Direzione Regionale Valle d'Aosta
 Direzione Regionale Piemonte
 Direzione Regionale Liguria
 Direzione Regionale Emilia-Romagna