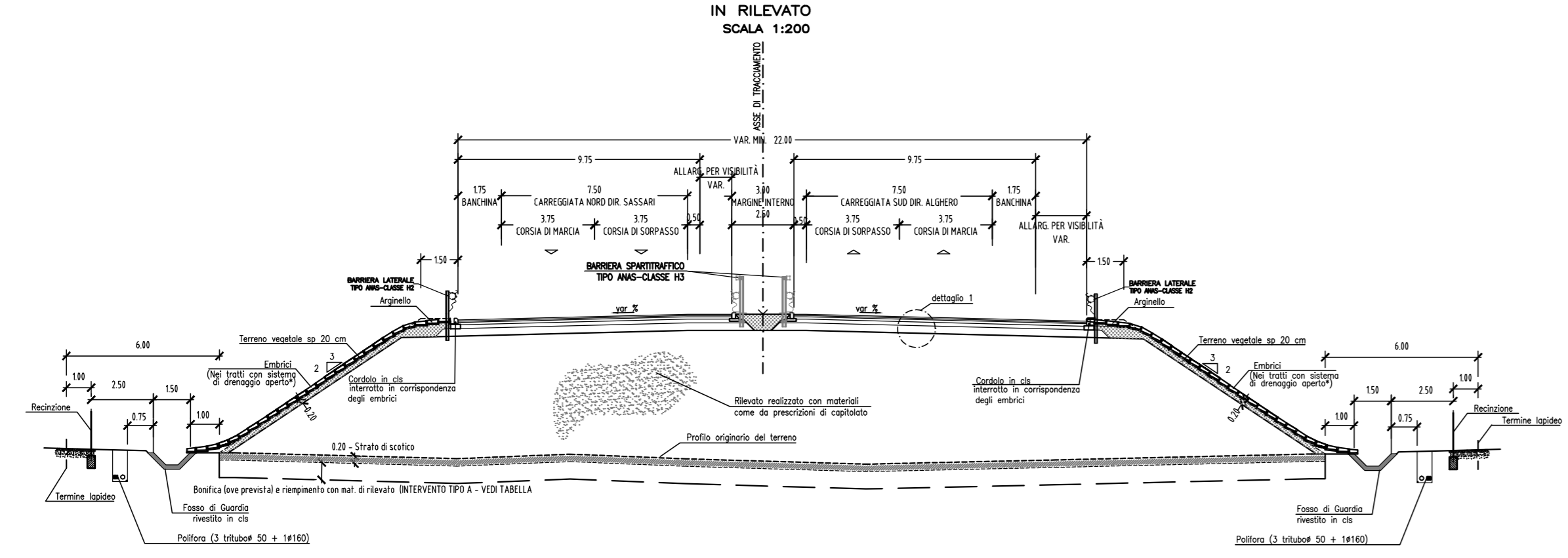
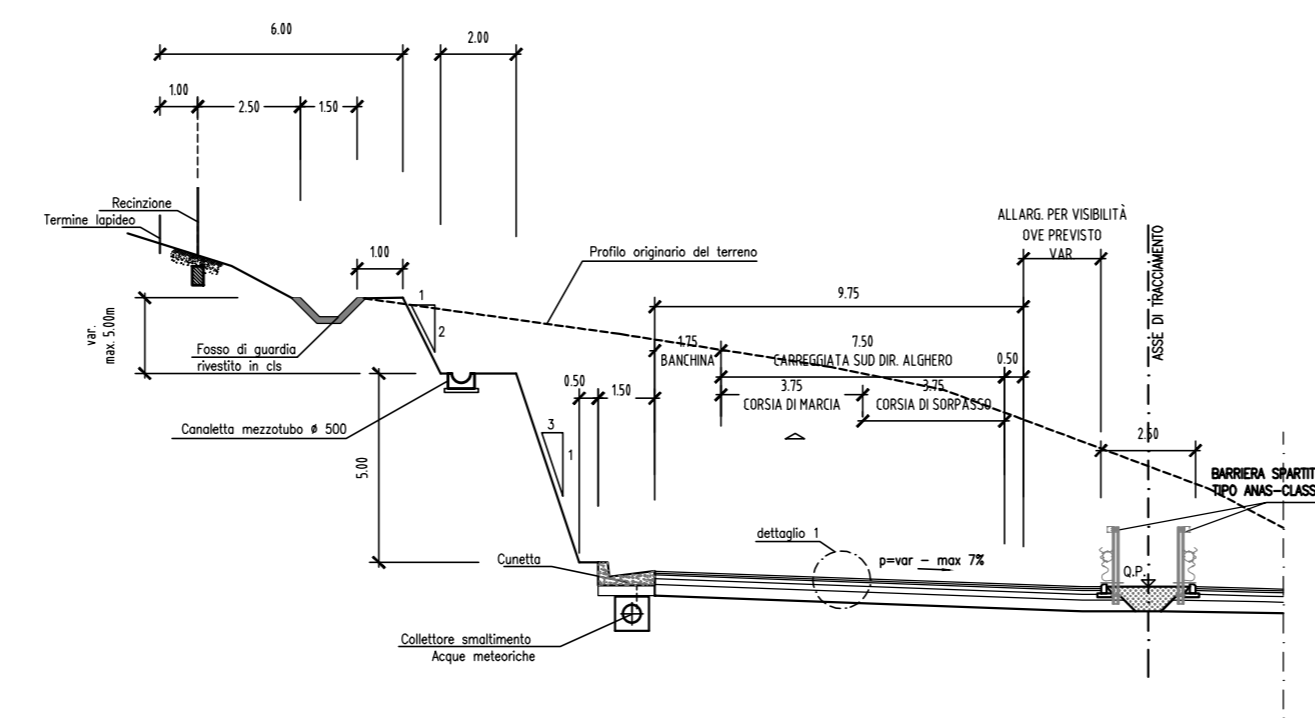


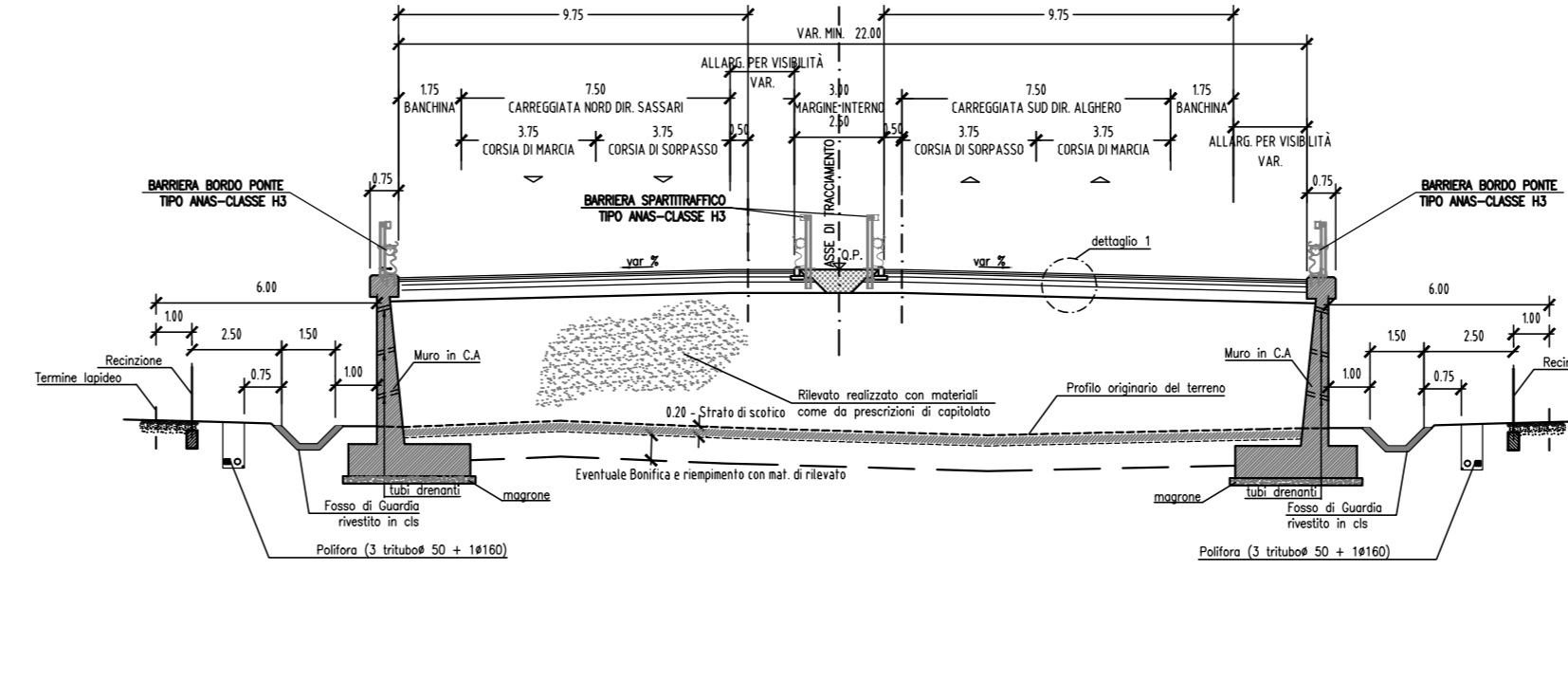
SEZIONE TIPO ASSE "B"
CATEGORIA B - EXTRAURBANA PRINCIPALE (DM 5/11/01)
IN RILEVATO
SCALA 1:200



SEZIONE TIPO ASSE "B"
CATEGORIA B - EXTRAURBANA PRINCIPALE (DM 5/11/01)
TRATTO IN SCAVO TRA PROGR. 3+020 A PROGR. 3+480
SCALA 1:200

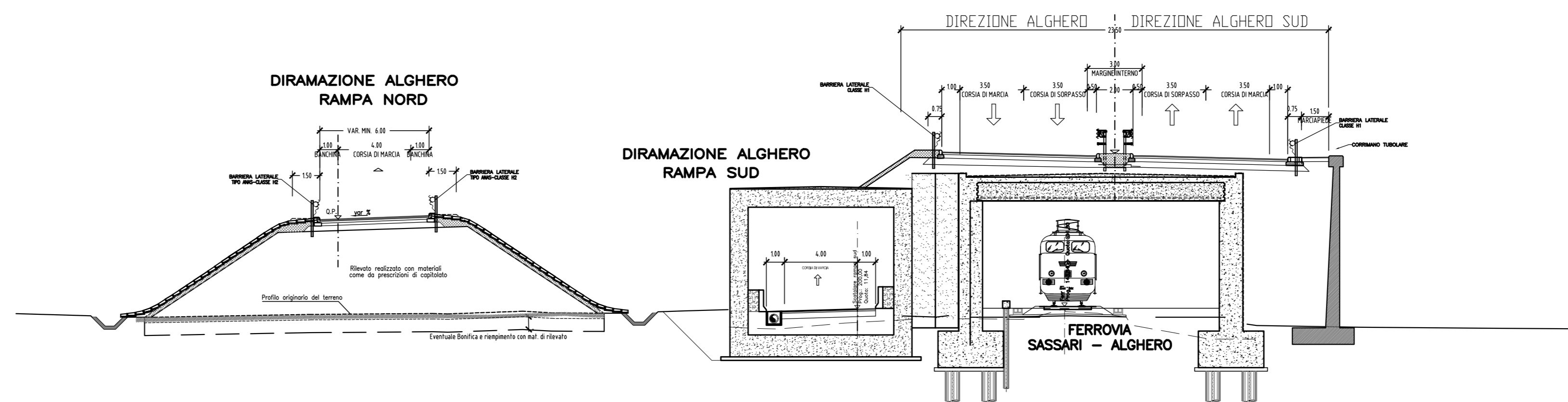


SEZIONE TIPO ASSE "B"
CATEGORIA B - EXTRAURBANA PRINCIPALE (DM 5/11/01)
IN RILEVATO CON MURI DI SOSTEGNO
SCALA 1:200

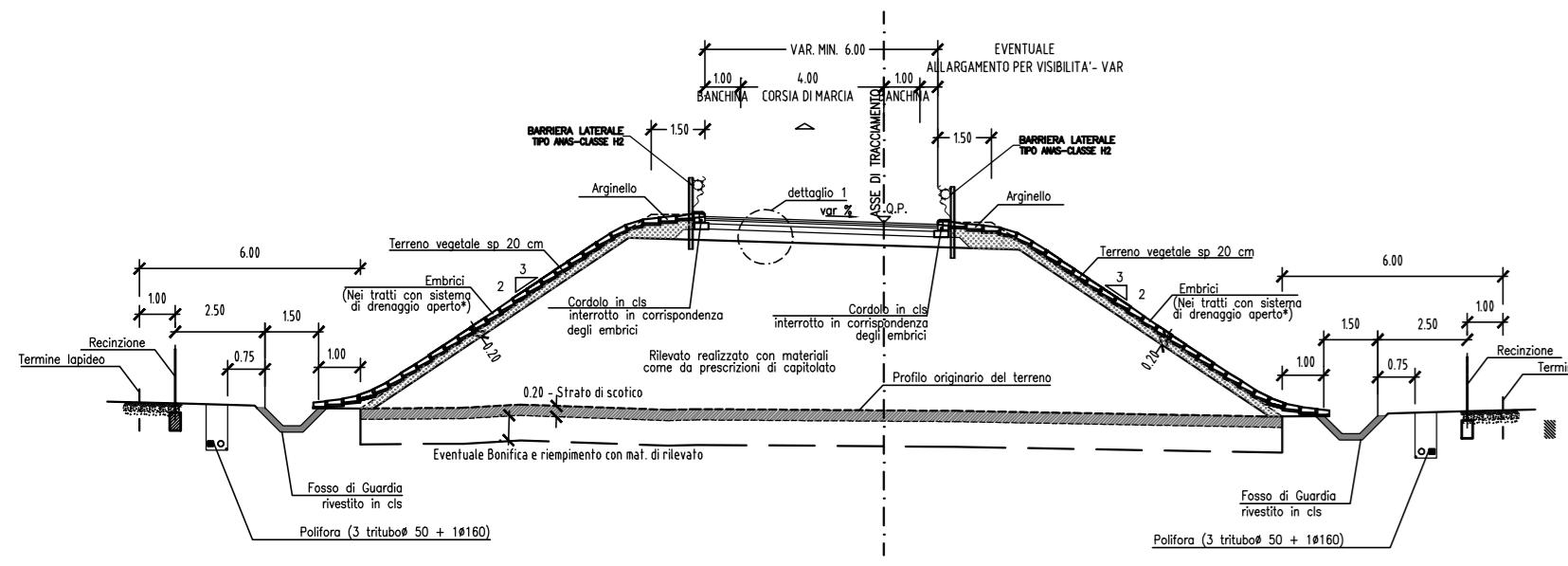


SEZIONE CARATTERISTICA IN CORRISPONDENZA DEL SOVRAPPASSO FERROVIARIO

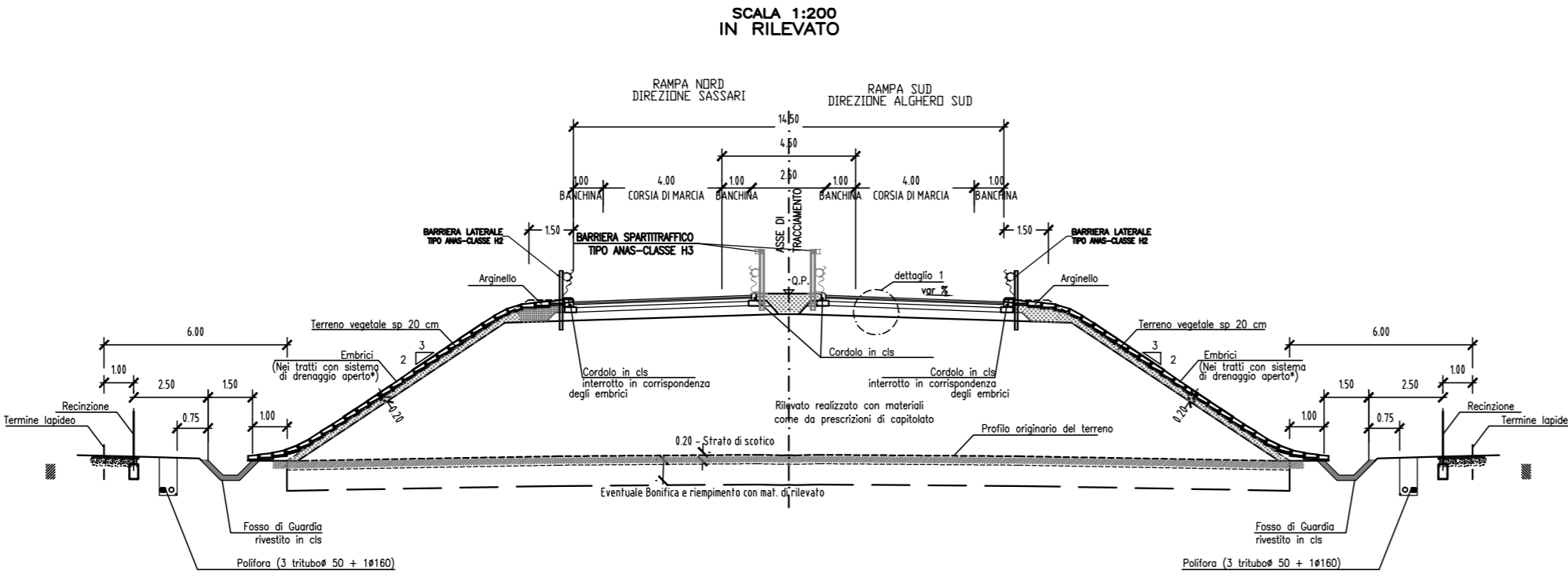
SEZIONE STRADALE TIPO D



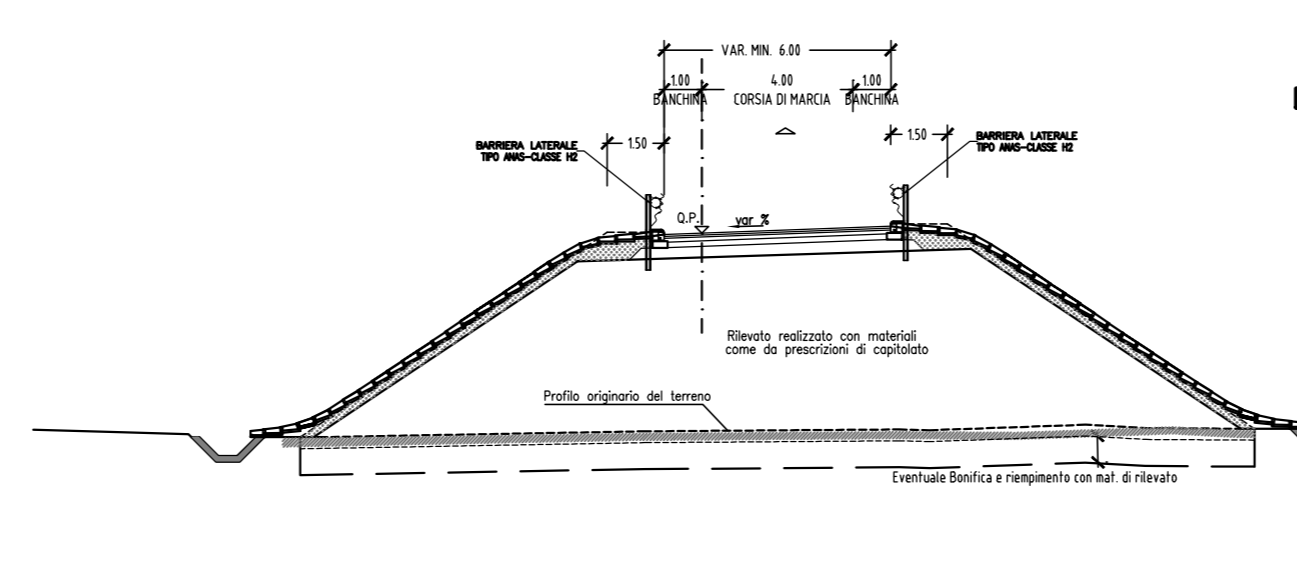
SEZIONE TIPO RAMPE MONODIREZIONALI
DIRAMAZIONE ALGERO-RAMPA DIREZIONE ALGERO
DIRAMAZIONE ALGERO-RAMPA SUD
DIRAMAZIONE ALGERO-RAMPA NORD
IN RILEVATO
SCALA 1:200



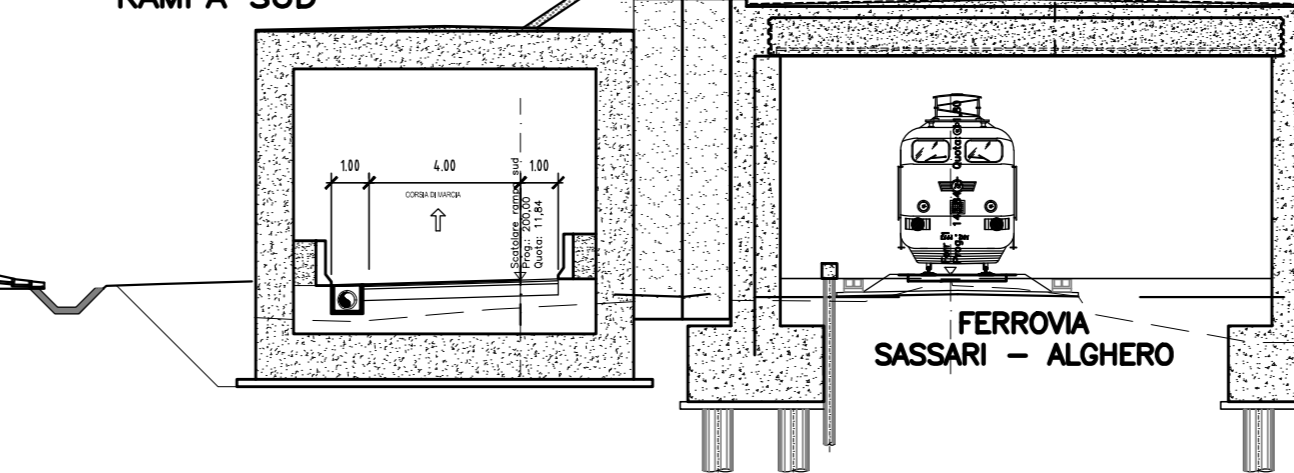
SEZIONE TIPO
DIRAMAZIONE ALGERO-RAMPA BIDIREZIONALE
IN RILEVATO
SCALA 1:200



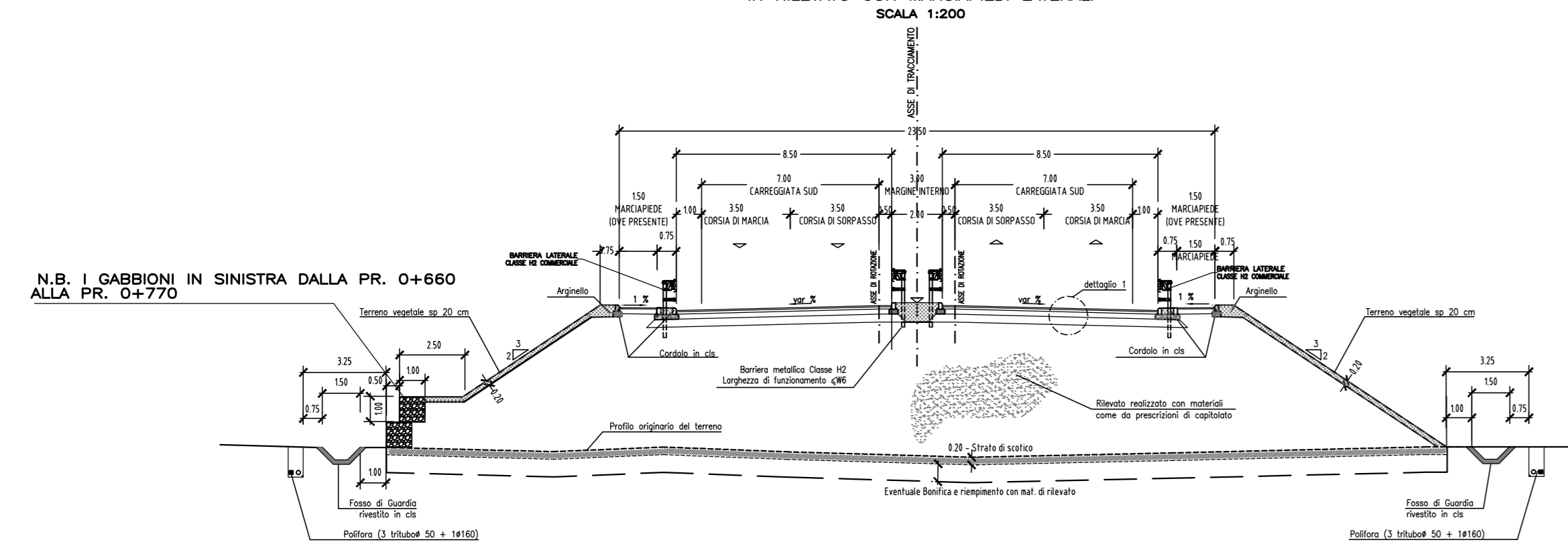
DIRAMAZIONE ALGERO
RAMPA NORD



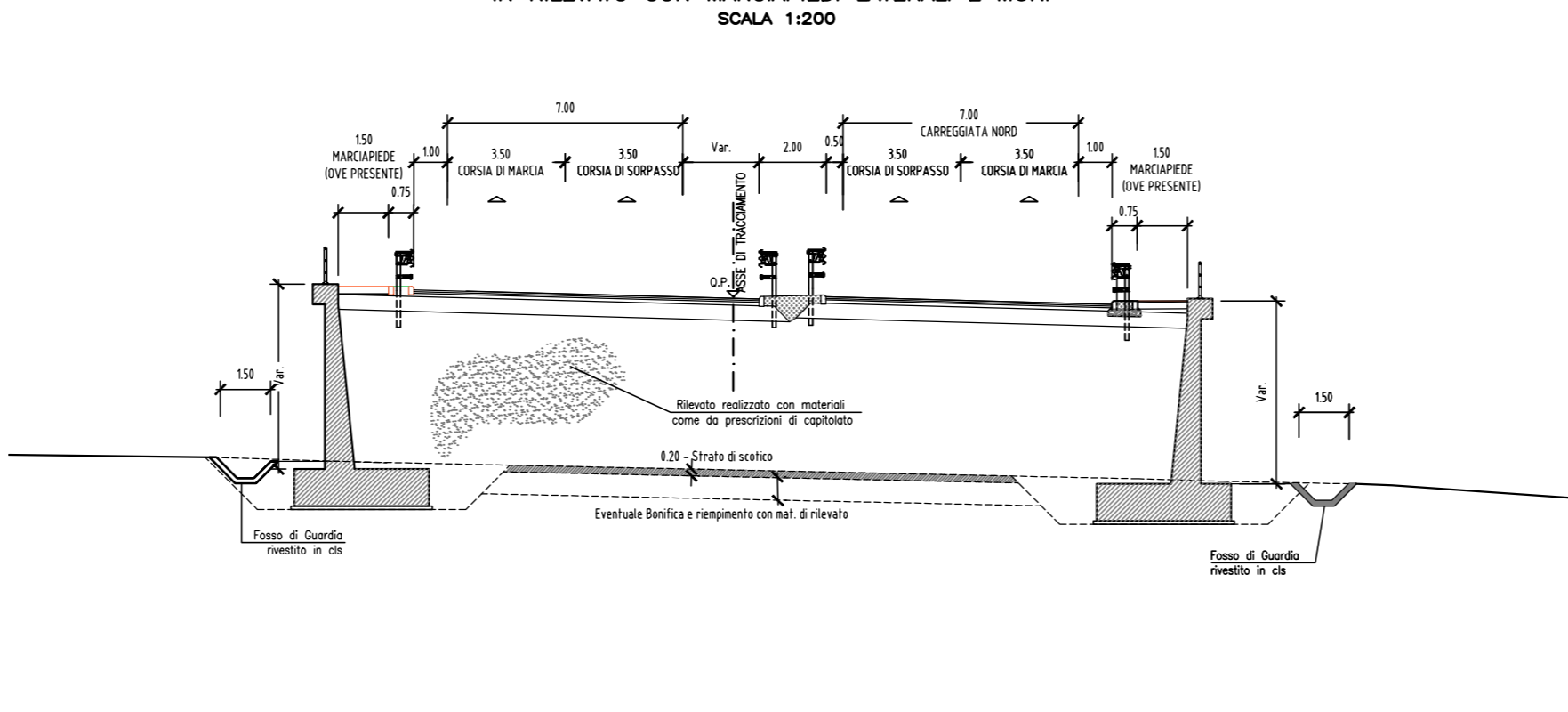
DIRAMAZIONE ALGERO
RAMPA SUD



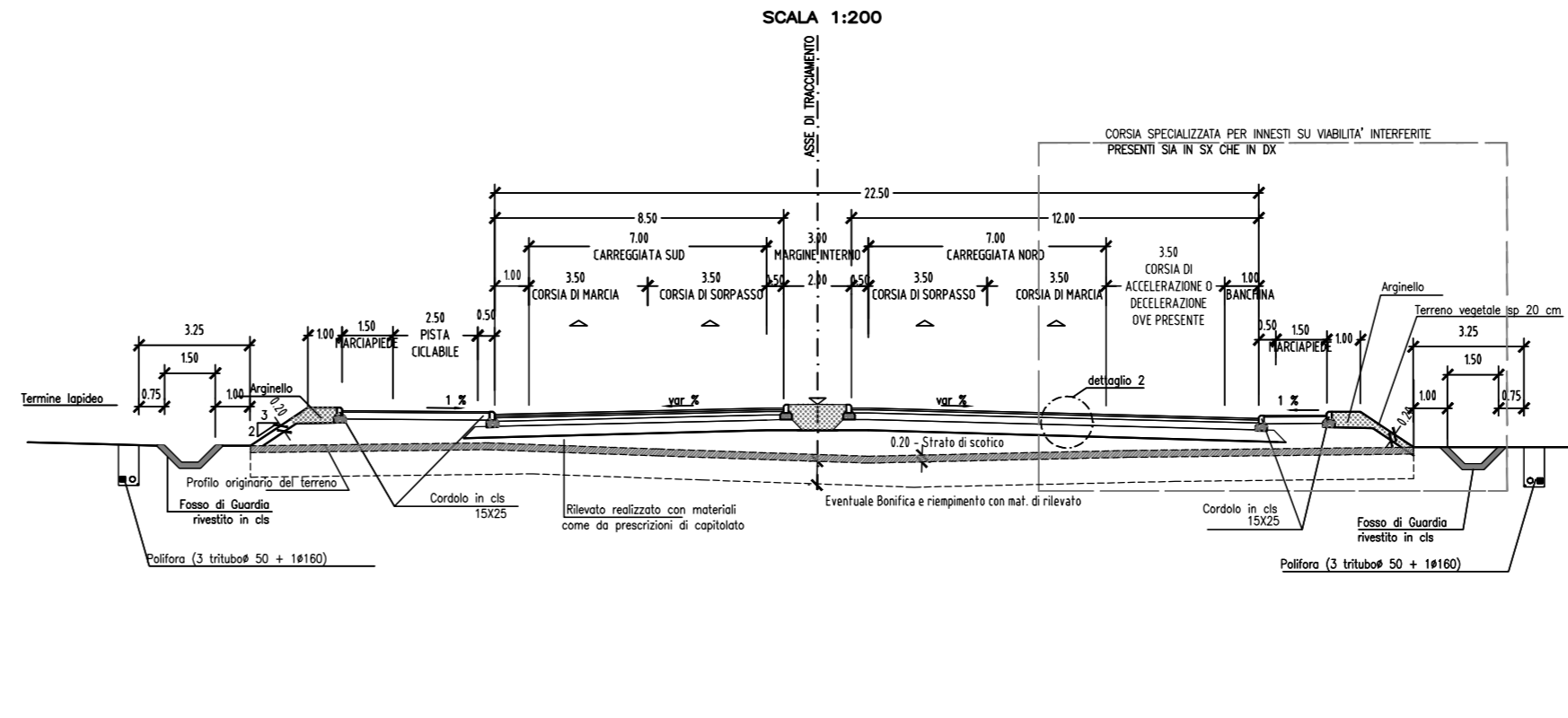
SEZIONE TIPO CIRCONVALLAZIONE ALGERO (ASSE "D")
TRATTO COMPRESO TRA ROTATORIA 1 E ROTATORIA 2
CATEGORIA D - STRADA URBANA DI SCORRIMENTO (DM 5/11/01)
IN RILEVATO CON MARCIAPIEDI LATERALI
SCALA 1:200



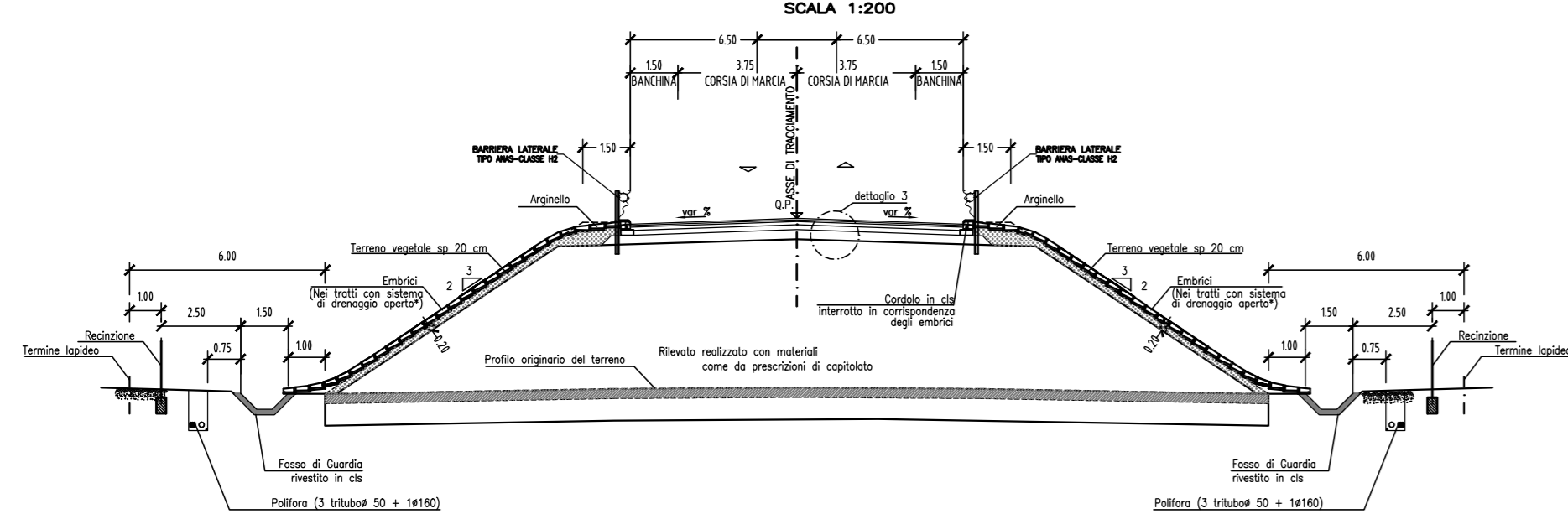
SEZIONE TIPO CIRCONVALLAZIONE ALGERO (ASSE "D")
TRATTO COMPRESO TRA ROTATORIA 1 E ROTATORIA 2
CATEGORIA D - STRADA URBANA DI SCORRIMENTO (DM 5/11/01)
IN RILEVATO CON MARCIAPIEDI LATERALI E MURI
SCALA 1:200



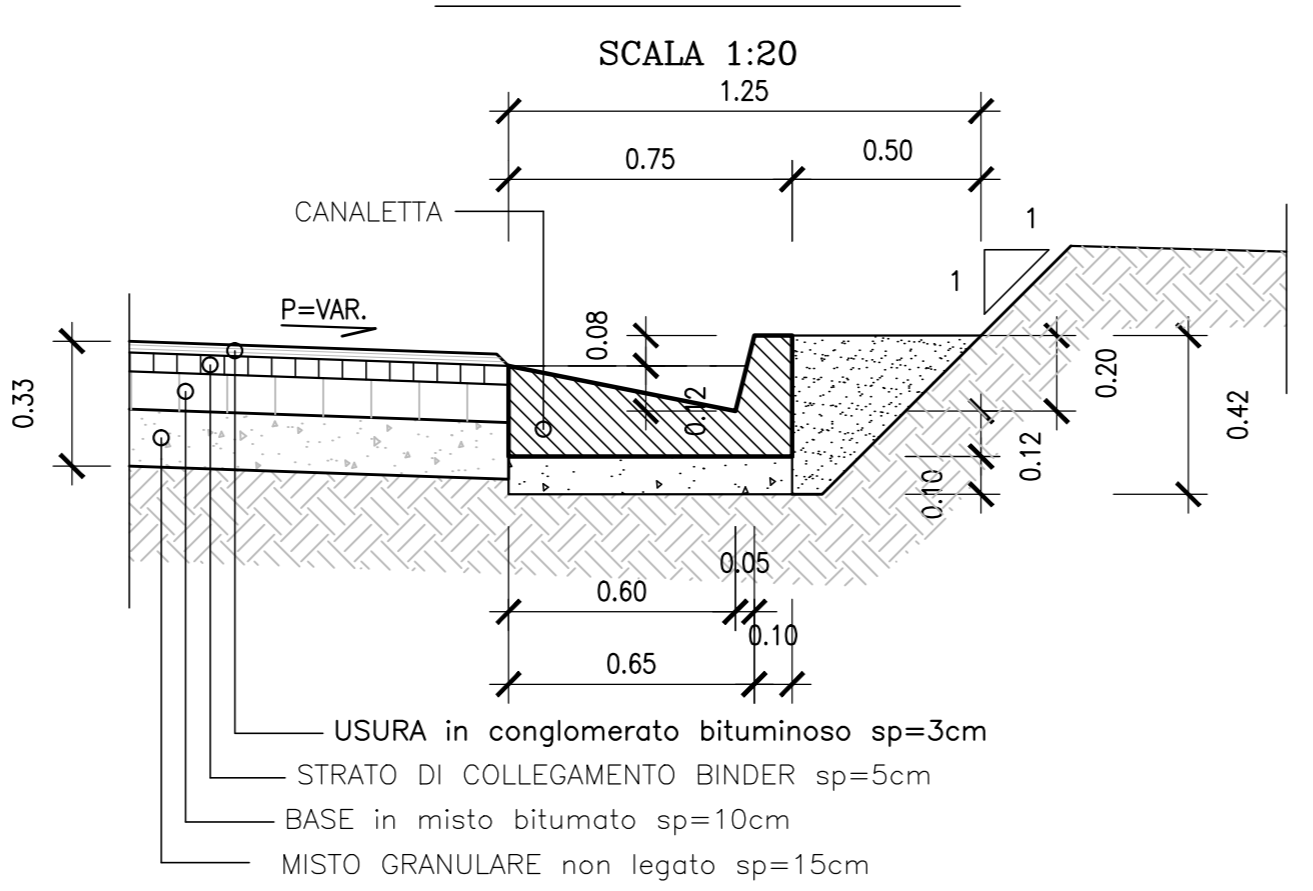
SEZIONE TIPO CIRCONVALLAZIONE ALGERO (ASSE "D")
TRATTO COMPRESO TRA ROTATORIA 2 E ROTATORIA 3
IN RILEVATO CON MARCIAPIEDI IN SX/DX, PISTA CICLABILE IN SX (LATO TERRA) E CORSA
SPECIALIZZATA
SCALA 1:200



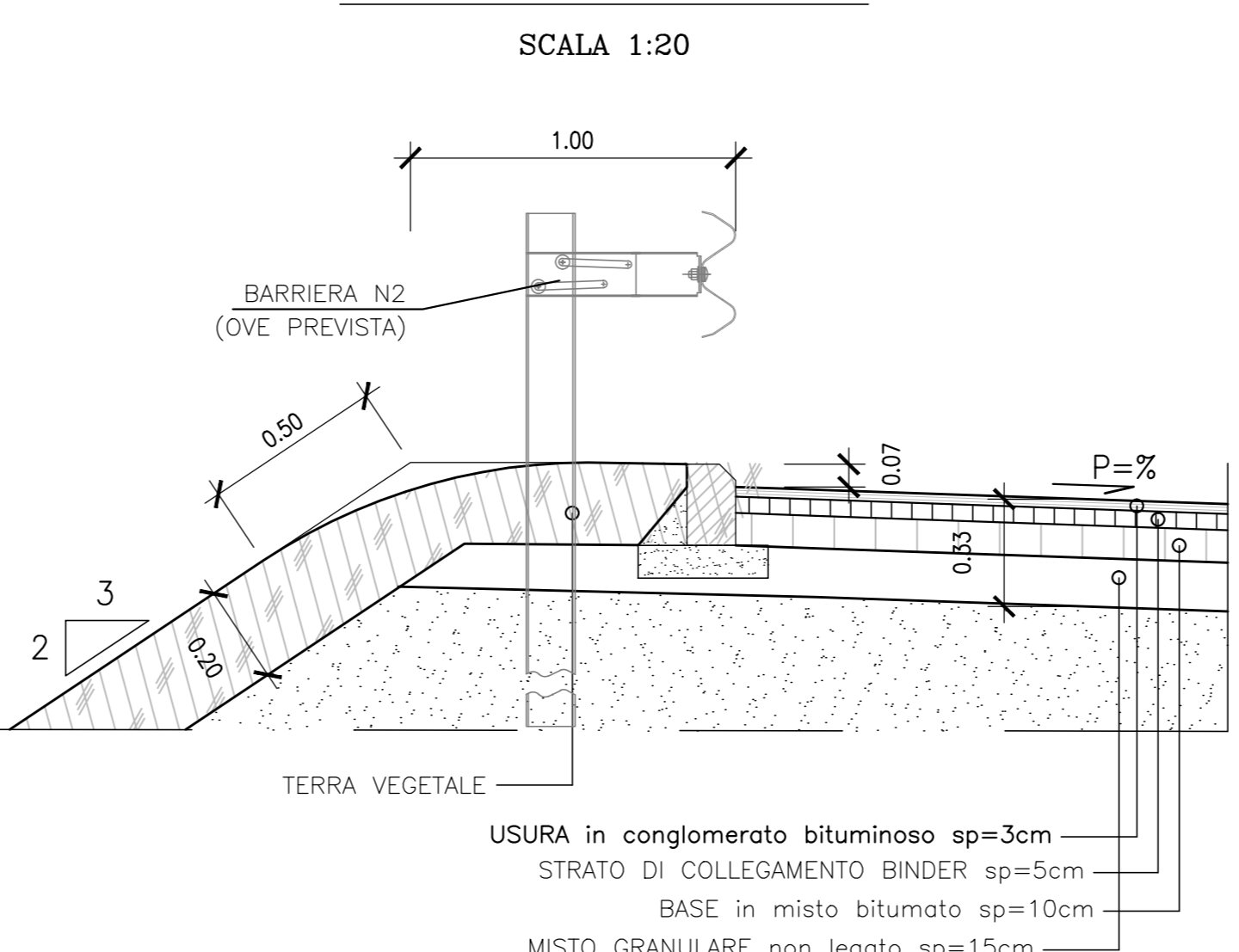
SEZIONE TIPO BRETELLA DI COLLEGAMENTO
CON L'AEROPORTO DI FERTILIA
IN RILEVATO
SCALA 1:200



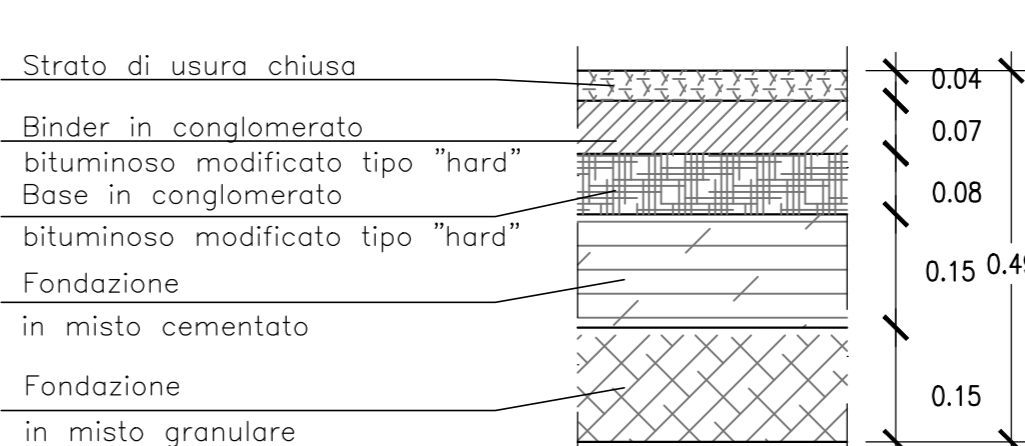
DETTAGLIO MARGINE VIABILITA' LOCALE
IN SCAVO
SCALA 1:20



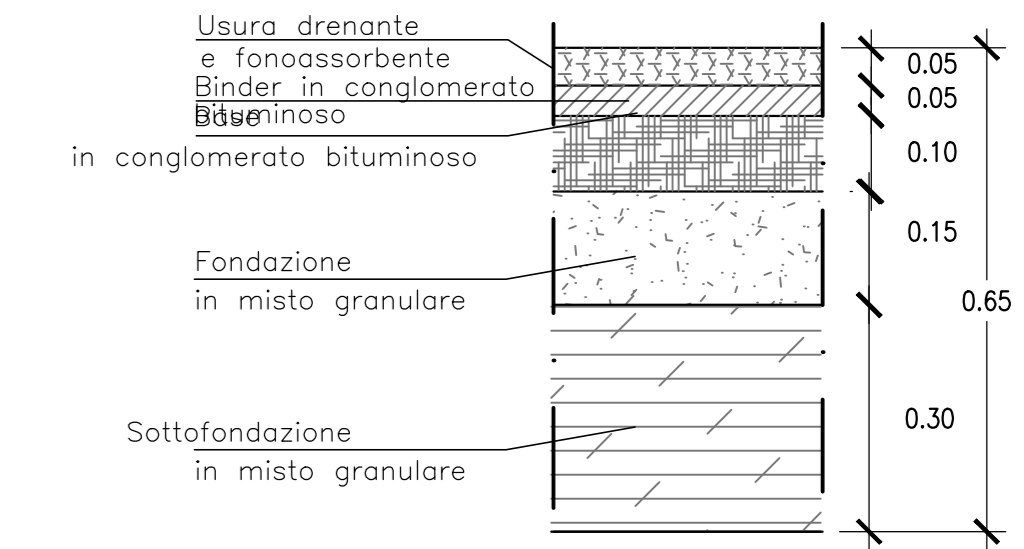
DETTAGLIO MARGINE VIABILITA' LOCALE
IN RILEVATO
SCALA 1:20



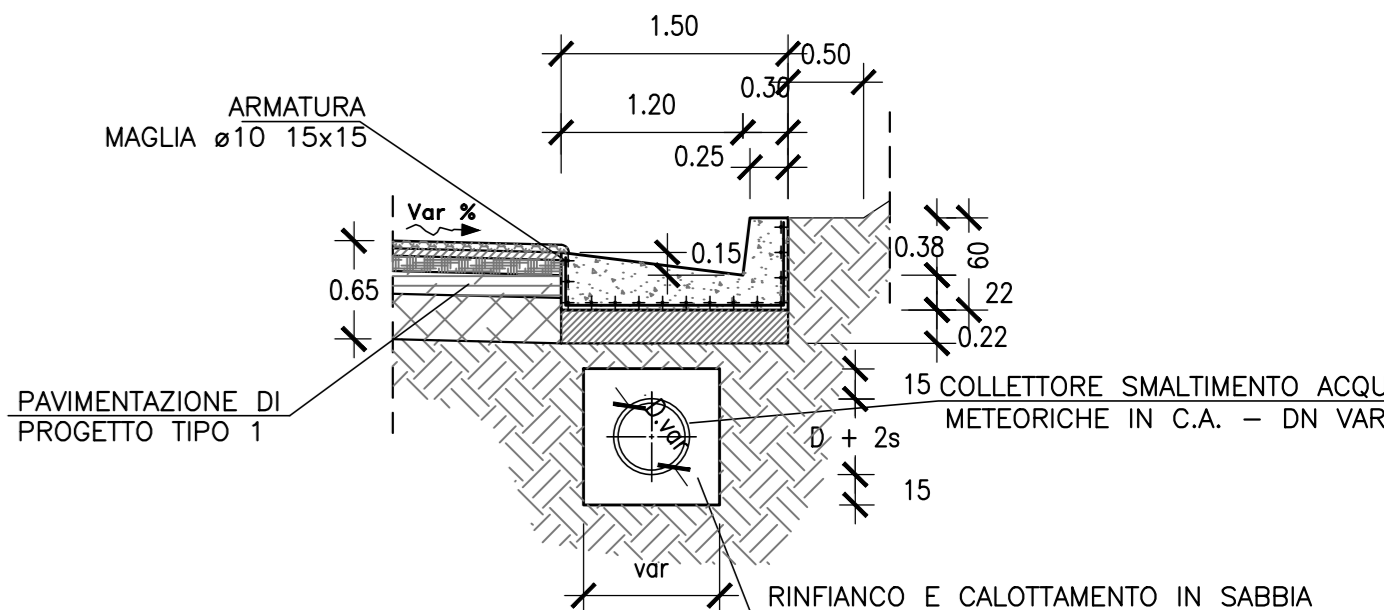
DETTAGLIO 3
SOVRASTRUTTURA STRADALE TIPO 3
BRETELLA DI COLLEGAMENTO CON AEROPORTO
SCALA 1:10



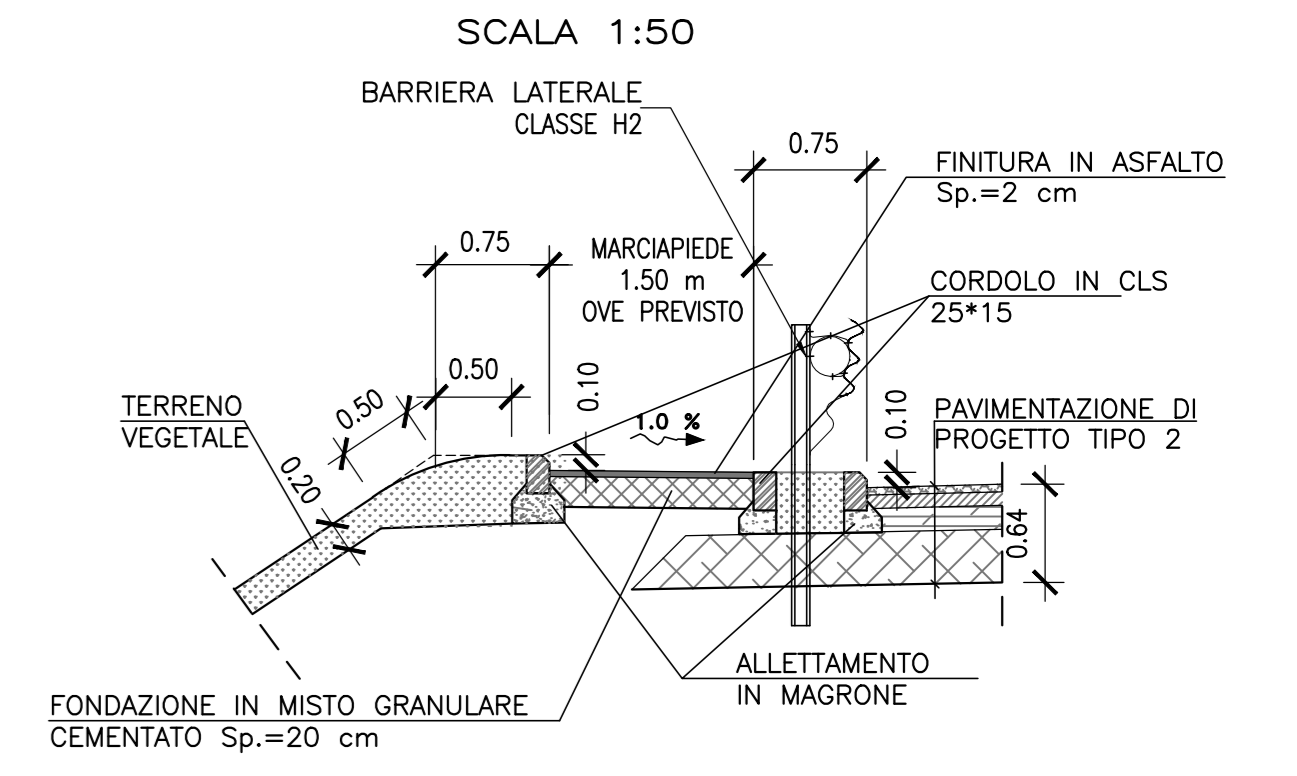
DETTAGLIO 1
SOVRASTRUTTURA STRADALE TIPO 1
ASSE "B", ASSE D TRA ROTATORIA 1 E 2 E RAMI DI SVINCOLO
SCALA 1:10



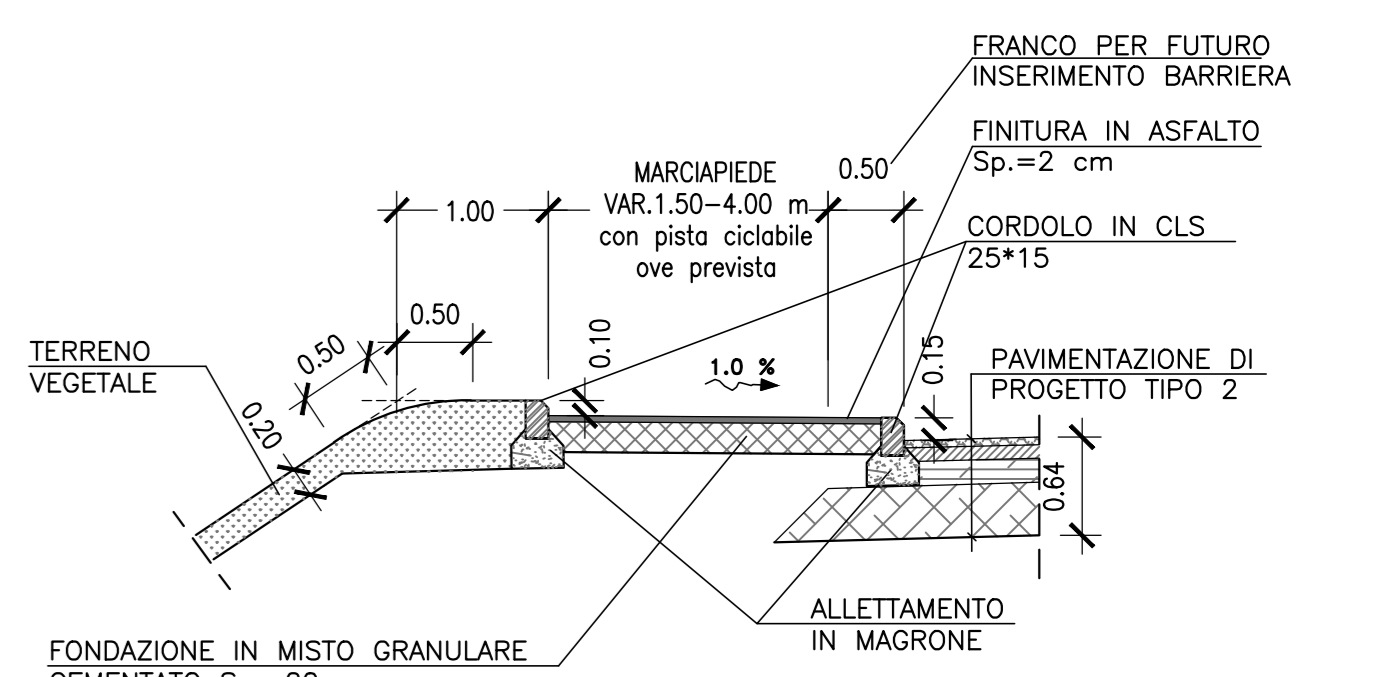
DETTAGLIO CUNETTA ASSE "B"
SCALA 1:50



DETTAGLIO MARCIAPIEDI
ASSE "D" - TRATTO COMPRESO TRA ROTATORIA 1 E 2
(ESCLUSO ROT. 2) E RAMI DI SVINCOLO
SCALA 1:50



DETTAGLIO MARCIAPIEDI
ASSE "D" - TRATTO COMPRESO TRA ROTATORIA 2 E 3 (COMPRESO ROT. 2)
SCALA 1:50



anas Direzione Progettazione e Realizzazione Lavori

NUOVA S.S.291
COLLEGAMENTO SASSARI - ALGERO - AEROPORTO
Lavori di costruzione del 1° lotto Mamuntanas - Alghero
e del 4° lotto di collegamento con l'aeroporto di Fertilia

PROGETTO DEFINITIVO cod. CA29

PROGETTAZIONE: ANAS - DIREZIONE PROGETTAZIONE E REALIZZAZIONE LAVORI

PROGETTISTI:
Dott. Ing. **ACHILLE DEVIORIANOSCH**
Ordine Ing. di Roma n. 18116
Dott. Ing. **ALESSANDRO MONEI**
Ordine Ing. di Roma n. 19854

IL GEOLOGICO
Dott. Geol. **Serenio MAETTA**
Ordine Geol. Lazio n. 308

IL RESPONSABILE DELLA S.A.
Dott. Arch. **GIORGIO MARCHI**
Ordine Arch. di Roma n. 16183

COORDINATORE PER LA SICUREZZA IN FASE DI PROGETTAZIONE
Geom. **FABIO GIOVINCHI**

VISTO IL RESP. DEL PROCEDIMENTO
Dott. Ing. **SALVATORE FRAGA**

PROTOCOLLO DATA

STUDIO DI IMPATTO AMBIENTALE
QUADRO DI RIFERIMENTO PROGETTUALE
Sezioni tipo corpo stradale tracciato preferenziale

CODICE PROGETTO	NOME FILE	REVISIONE
PROGETTO	T00A20AMBC001_A.dwg	
LIV. PROG.	1601	A
N. PROG.	1601	
CODICE ELAB.	T001A20AMBST01	
D		
C		
B		
A	Nuova emissione a seguito indirizzo MIT del 11-05-2016	SET 2017
REV.	DESCRIZIONE	DATA
	REDAITTO	VERIFICATO
	APPROVATO	