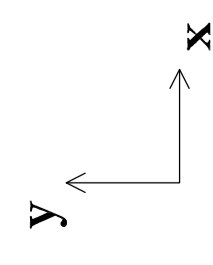
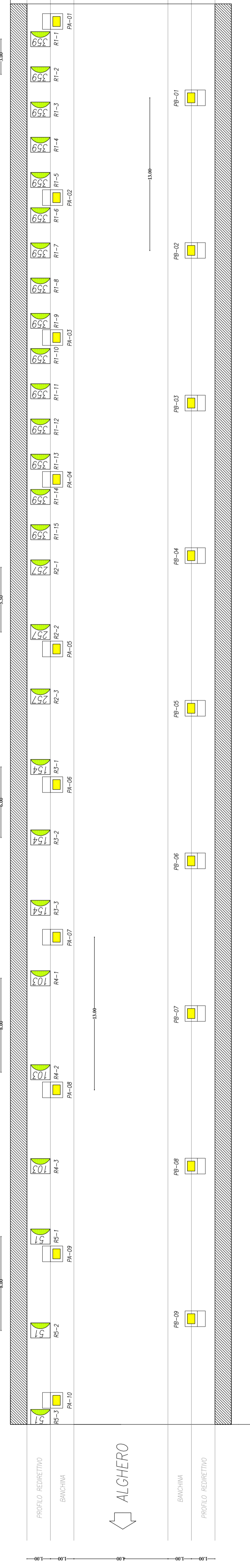
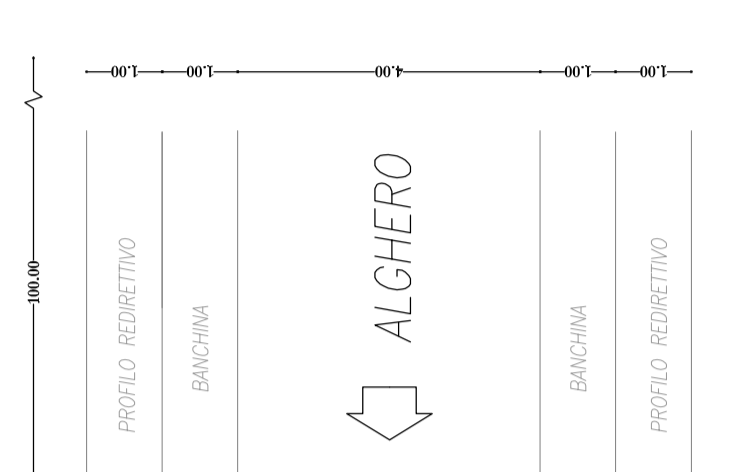
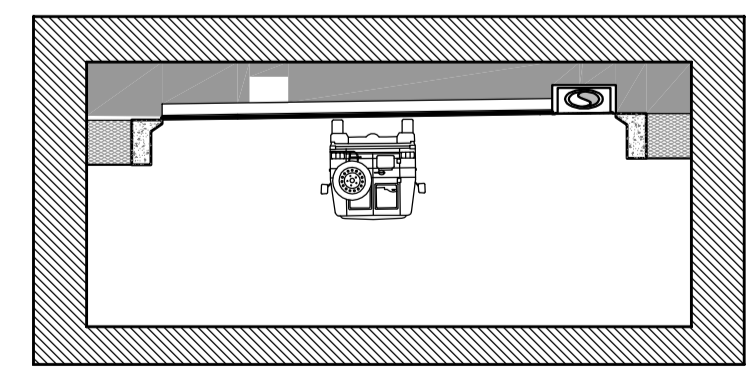


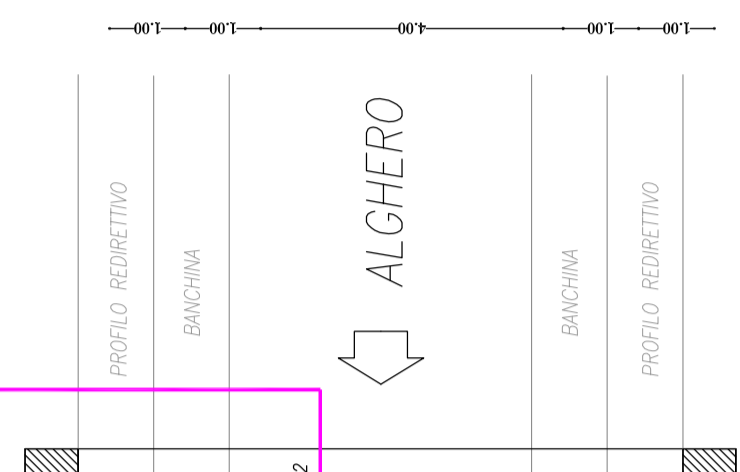
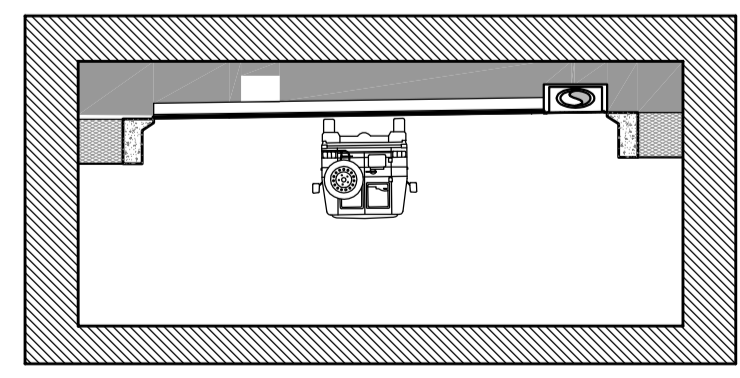
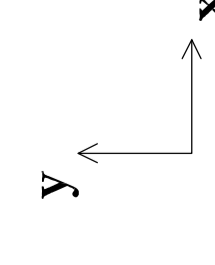
**GALLERIA ARTIFICIALE RAMPA SUD**  
**DISPOSIZIONE CORPI ILLUMINANTI**  
**LUNGHEZZA 121 METRI**  
**scala x 1:100 y 1:50**



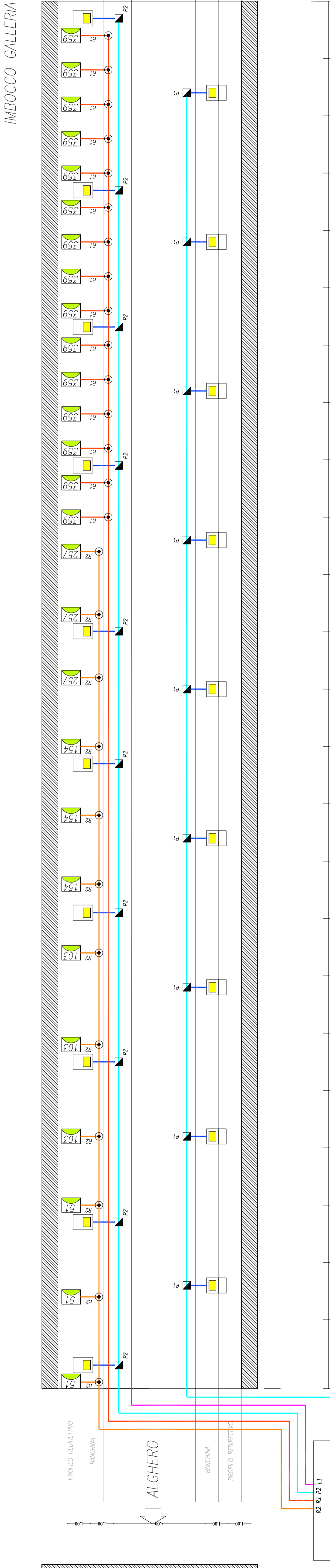
N.B. IDENTIFICAZIONE PROIETTORI - ES. N°0  
 Dove: TIPOLOGIA APPARECCHIO RINFORZO  
 Rn= numero progressivo del proiettore



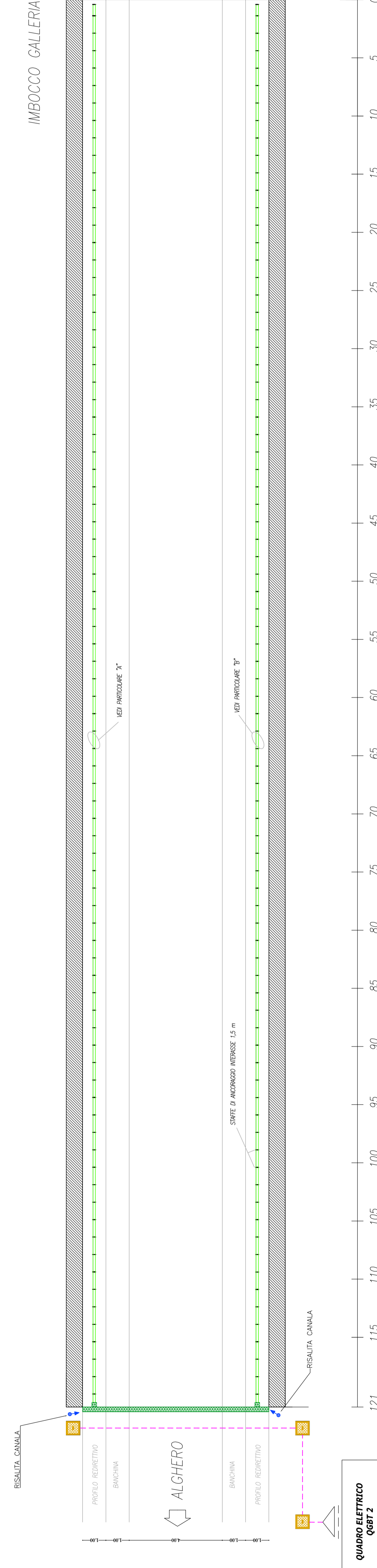
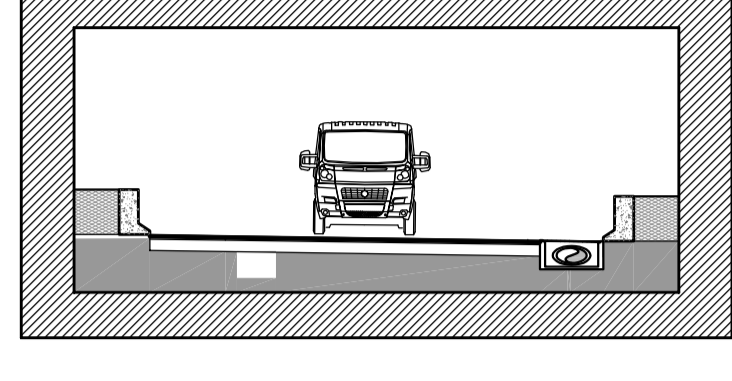
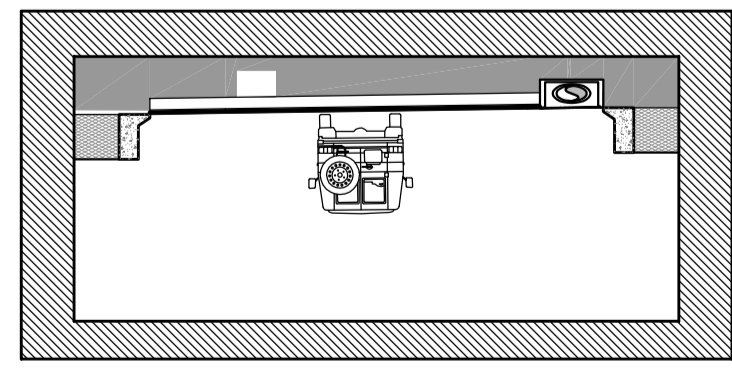
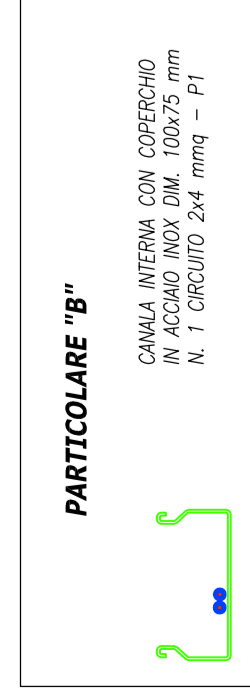
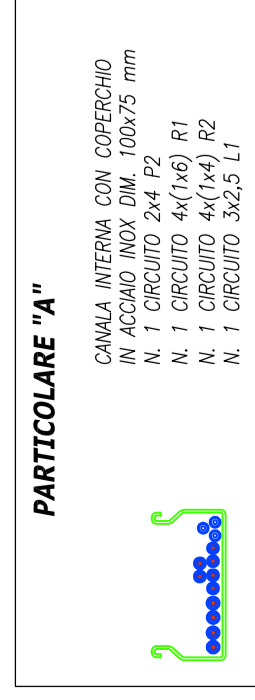
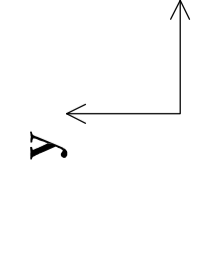
**GALLERIA ARTIFICIALE RAMPA SUD**  
**SCHEMI CIRCUITI**  
**LUNGHEZZA 121 METRI**  
**scala x 1:100 y 1:50**



IMBOCCO GALLERIA



**GALLERIA ARTIFICIALE RAMPA SUD**  
**CANALIZZAZIONI**  
**LUNGHEZZA 121 METRI**  
**scala x 1:100 y 1:50**



N°	SI-MBOLE	DESCRIZIONE
1		PROIETTORE CON LAMPADA A LED 51W 6240 lm - incl. 35° verso l'interno - PERMANENTE
2		SENSORE LUMINANZA ESTERNA MONTATO SU SOSTEGNO METALLICO
3		PROIETTORE CON LAMPADA A LED DA 359W 43680 lm -incl. 45° verso l'interno - RINFORZO
4		PROIETTORE CON LAMPADA A LED DA 257W 31200 lm -incl. 45° verso l'interno - RINFORZO
5		PROIETTORE CON LAMPADA A LED DA 154W 18720 lm -incl. 45° verso l'interno - RINFORZO
6		PROIETTORE CON LAMPADA A LED DA 102W 12480 lm -incl. 45° verso l'interno - RINFORZO
7		PROIETTORE CON LAMPADA A LED DA 51W 6240 lm -incl. 45° verso l'interno - RINFORZO
8		CANALA DIM. 100x75 IN ACCIAIO INOX ASI 304 CON STAFFE DI ANCORAGGIO, INTERASSE DI 1,5 mt
9		CANALA ESTERNA IN ACCIAIO INOX ASI 304 CON COPERCCHIO DIM. 100x75
10		CANALOTTO INTERRATO CON TUBAZIONE IN POLIETILENE A DOPPIA PARETE Ø110 mm
11		PROZETTO ISPREZONABILE IN C.L.S. (Ømm:600x600x60 misure interne) CON CHIUSURO IN GHISA CARABILE - DIM 400
12		SOSTEGNO METALLICO PER SENSORE DI LUMINANZA
13		CASSETTA DI DERIVAZIONE IN ALLUMINIO RESISTENTE AL FUOCO PER IL. EMERGENZA (PERMANENTE)
14		CASSETTA DI DERIVAZIONE IN ALLUMINIO PER IL. ORDINARIA (RINFORZO)
15		CAVI PER ALIMENTAZIONE ILLUMINAZIONE PERMANENTE
16		CAVI PER ALIMENTAZIONE ILLUMINAZIONE RINFORZO - LATO IMBOCCO
17		CAVI PER ALIMENTAZIONE ILLUMINAZIONE RINFORZO - LATO USCITA
18		CAVI PER ALIMENTAZIONE SENSORE DI LUMINANZA

RIE. CIRC. LETTORE	CAVO TIPO	SEZ.(mm²)	UTILIZZO
P1	EMERGENZA	FG10/MT16 0,67/1X1	2x4 ELUM. PERMANENTE - LATO SX
P2	EMERGENZA	FG10/MT16 0,67/1X1	2x4 ELUM. PERMANENTE - LATO DX
R1	NORMALE	FG16/DM16 0,67/1X1	4x1740 ELUM. RINFORZO-LATO IMBOCCO
R2	NORMALE	FG16/DM16 0,67/1X1	4x1740 ELUM. RINFORZO-LATO USCITA
L1	NORMALE	FG16/DM16 0,67/1X1	3x2,3 REVERORE DI LUMINANZA DI VELO



**Direzione Progettazione e Realizzazione Lavori**

NUOVA S.S.291

**COLLEGAMENTO SASSARI - ALGERO - AEROPORTO**

Lavori di costruzione del 1° lotto Mamuntanas - Alghero e del 4° lotto di collegamento con l'aeroporto di Fertilia

**PROGETTO DEFINITIVO** cod. CA29

**PROGETTAZIONE: ANAS - DIREZIONE PROGETTAZIONE E REALIZZAZIONE LAVORI**

**PROGETTISTI:**  
 Ing. Roberto CROCIANZANO  
 Dott. Ing. ALESSANDRO MOREU  
 Dott. Ing. GIUSEPPE CICCONE  
 Dott. Ing. ALBERTO MARELLI

**IL GEODATA:**  
 Dott. Ing. GIUSEPPE MARELLI  
 Dott. Ing. GIUSEPPE MARELLI  
 Dott. Ing. GIUSEPPE MARELLI

**IL RESPONSABILE DEL S.I.A.:**  
 Dott. Arch. GIOVANNI MARELLI  
 Dott. Arch. GIUSEPPE MARELLI  
 Dott. Arch. GIUSEPPE MARELLI

**CONFERMAZIONE DELLA SICUREZZA IN FASE DI PROGETTAZIONE**  
 Dott. Arch. GIUSEPPE MARELLI  
 Dott. Arch. GIUSEPPE MARELLI  
 Dott. Arch. GIUSEPPE MARELLI

**VISTO IL RESP. DEL PROCEDIMENTO**  
 Dott. Ing. SALVATORE FRASCA

**PROTOCOLLO** DATA

**IMPIANTI**  
**SOTTOPASSO STRADALE**  
**DISPOSIZIONE CORPI ILLUMINANTI, SCHEMA CIRCUITI E CANALIZZAZIONI**

PROGETTO	NUM. FILE	REVISIONE
L01P13C	TO11M011	A
PRODOTTO	NUM. PROG.	
L01P13C	1601	
PRODOTTO	NUM. PROG.	
L01P13C	1601	
D		
B		
A		
REV.	DESCRIZIONE	VERIFICATO
		APPROVATO