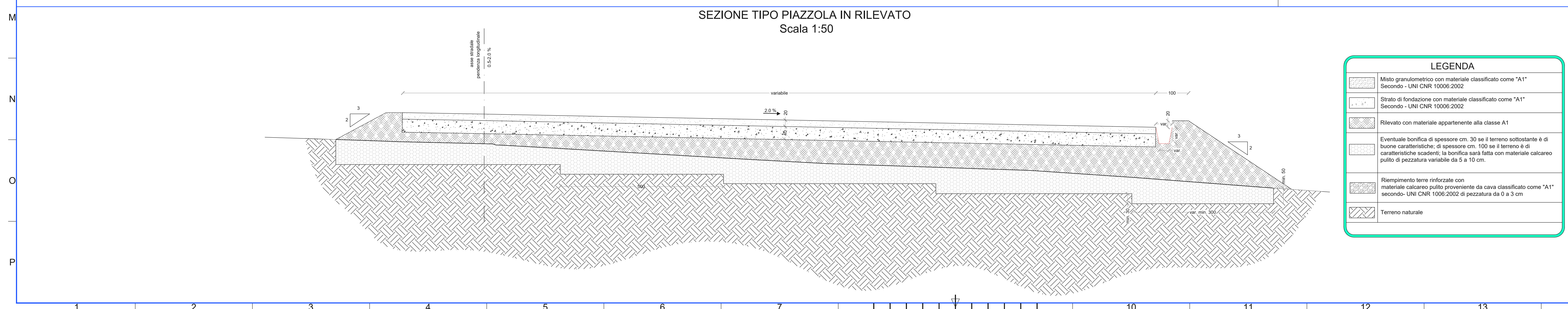
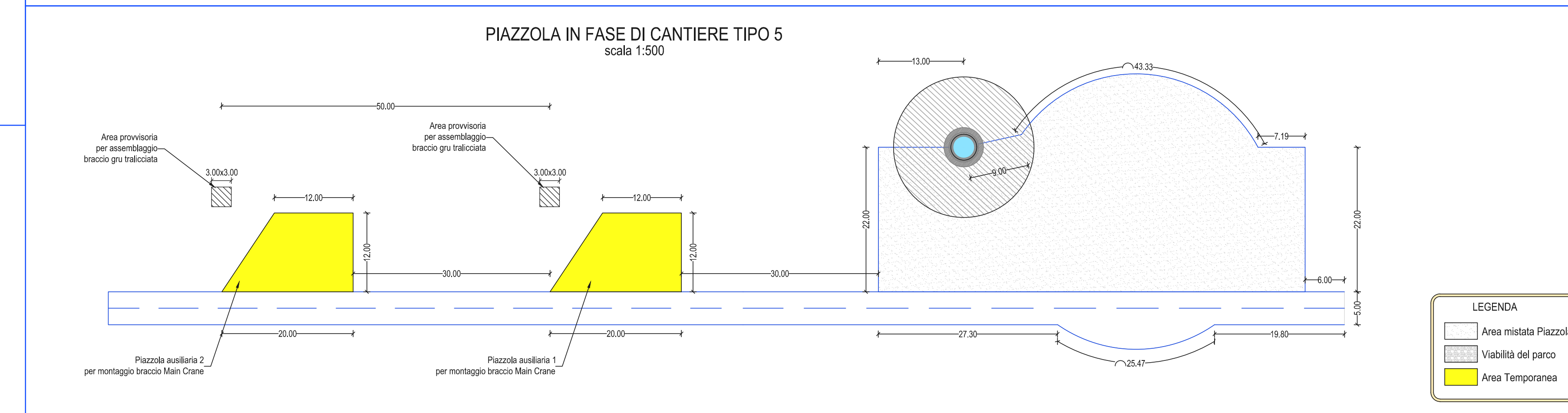
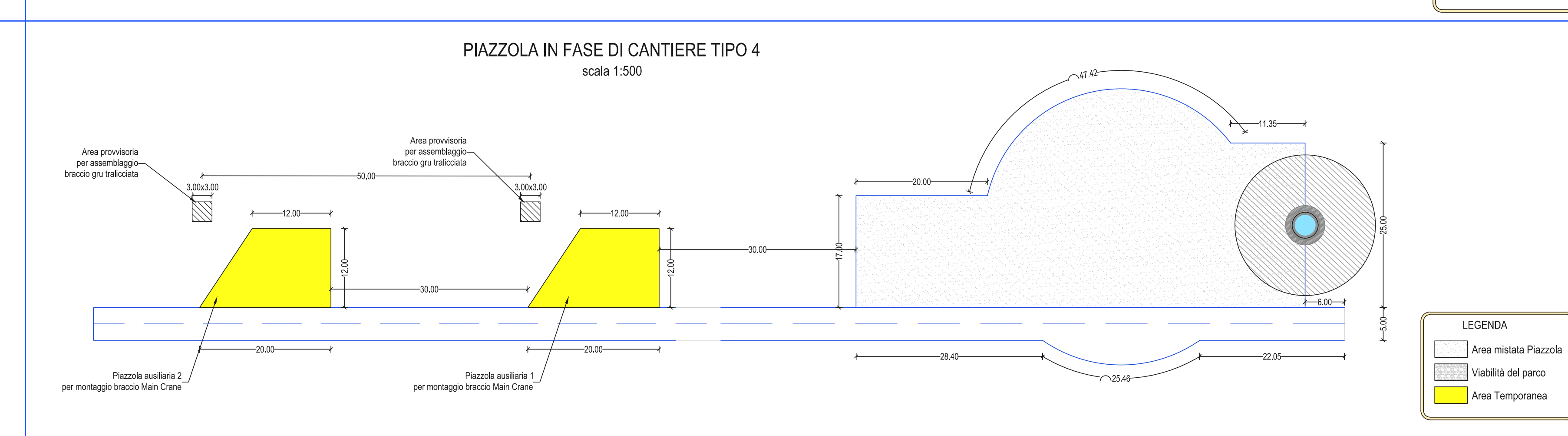
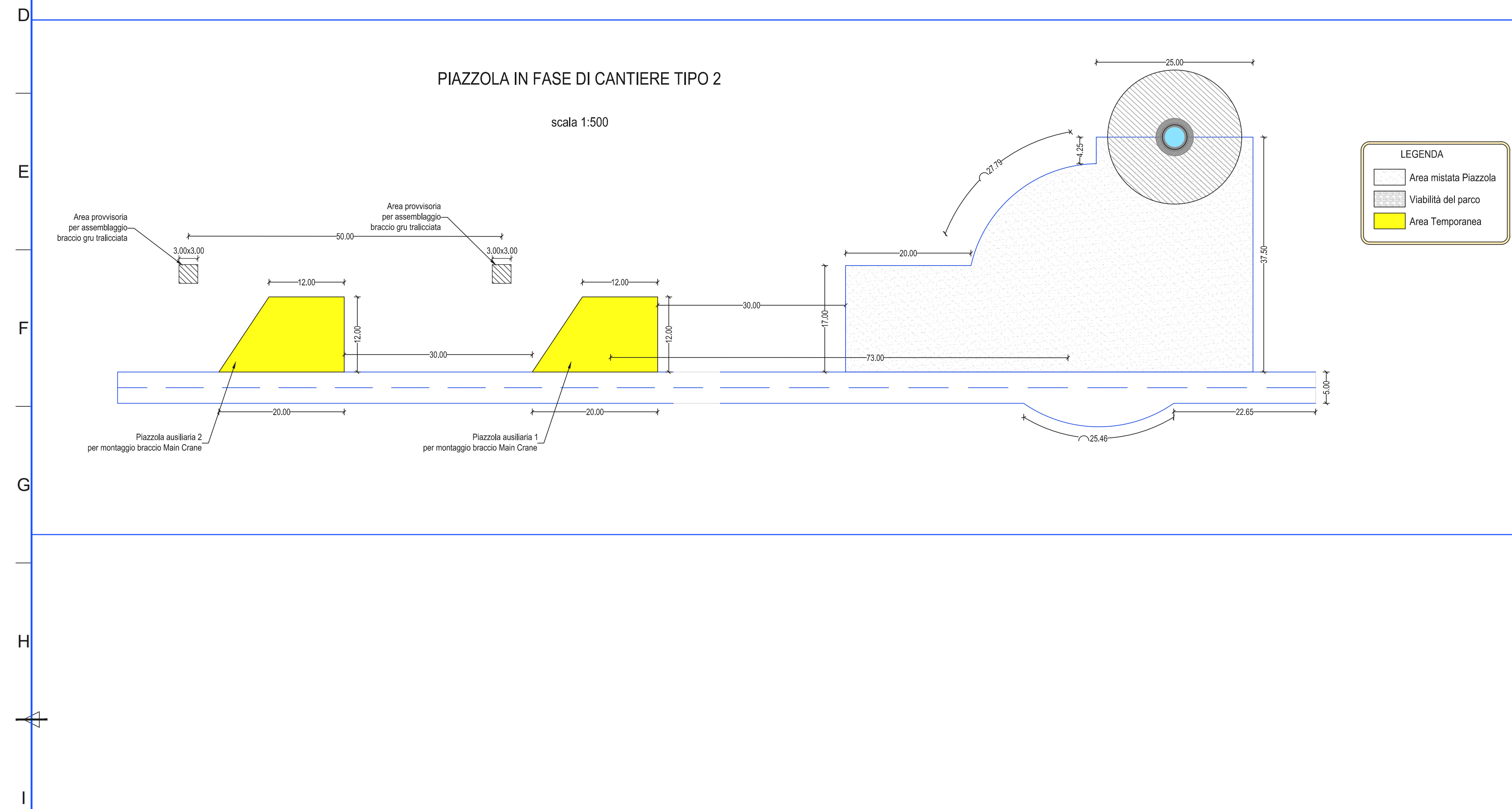


Nota: PIAZZOLE TIPOLOGICHE DA CONFERMARE IN FASE DI PROGETTAZIONE ESECUTIVA



LEGENDA

- Misto granulometrico con materiale classificato come "A1" Secondo - UNI CNR 10006:2002
- Strato di fondazione con materiale classificato come "A1" Secondo - UNI CNR 10006:2002
- Rilevato con materiale appartenente alla classe A1
- Eventuale bonifica di spessore cm. 30 se il terreno sottostante è di buone caratteristiche; di spessore cm. 100 se il terreno è di caratteristiche scadenti; la bonifica sarà fatta con materiale calcareo pulito di pezzatura variabile da 5 a 10 cm.
- Riempimento terre rinforzate con materiale calcareo pulito proveniente da cava classificato come "A1" secondo - UNI CNR 1006:2002 di pezzatura da 0 a 3 cm
- Terreno naturale

REGIONE SICILIA
Provincia di Catania
COMUNI DI MILITELLO VAL DI CATANIA -VIZZINI- MINEO

PROGETTO
POTENZIAMENTO PARCO EOLICO MINEO-MILITELLO- VIZZINI

PROGETTO DEFINITIVO

COMMITTENTE

ERG Wind Sicilia 2 **ERG Wind Sicilia 5**

PROGETTISTA

HE Hydro Engineering s.r.l.
di Damiano e Floriana Galbo
via Rossotti, 39
91013 Alcamo (TP) Italy

OGGETTO DELL'ELABORAZIONE

PIAZZOLA DEFINITIVA TIPO: PIANTA E SEZIONE ANTE E POST OPERAM

REV.	DATA	ATTIVITA'	REDAITTO	VERIFICATO	APPROVATO
0	FEB 2018	PRIMA DESCRIZIONE	AB	VF	MG

CODICE PROGETTISTA	DATA	SCALA	FORMATO	FOGLIO	CODICE COMMITTENTE
	Febbraio 2018	varie	A0	1 di 1	MMV ENG TAV 0068 00

NDME FILE: MMV-ENG-TAV-0068_00.dwg
ERP Wind Sicilia 2 S.r.l. e ERP Wind Sicilia 5 S.r.l. si riservano tutti i diritti su questo documento che non può essere riprodotto o utilizzato parzialmente senza la autorizzazione scritta.