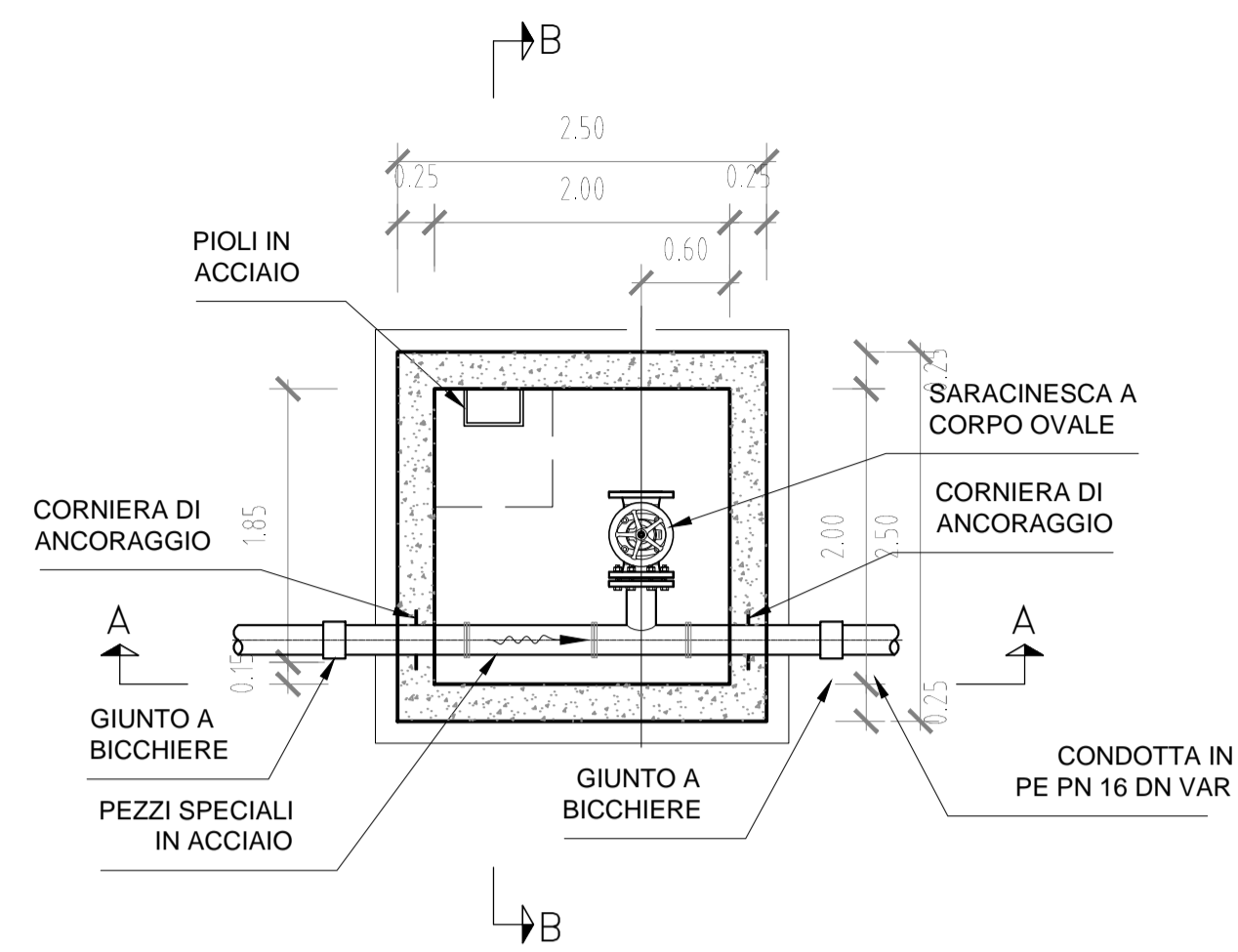
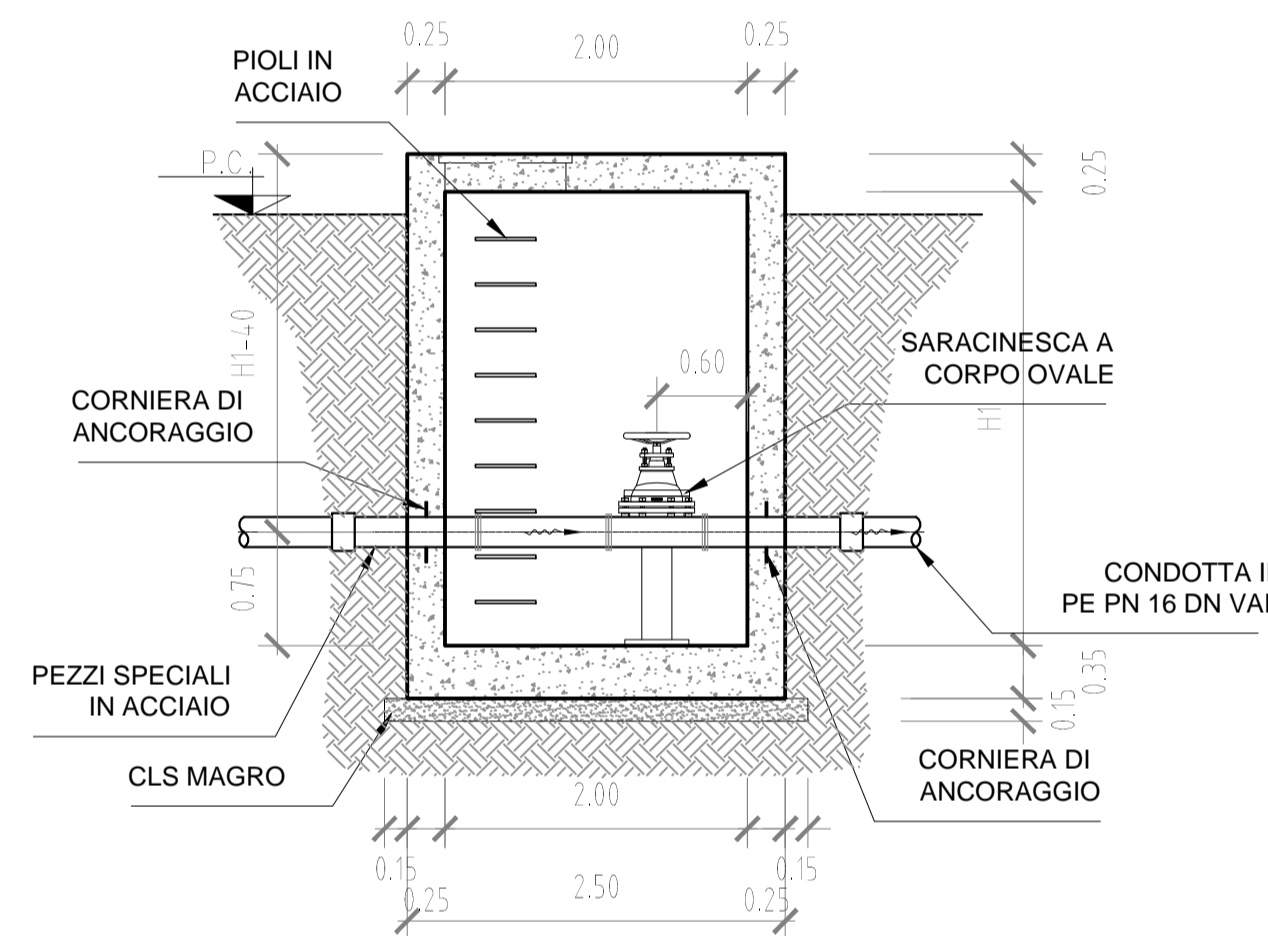


POZZETTO DI SCARICO

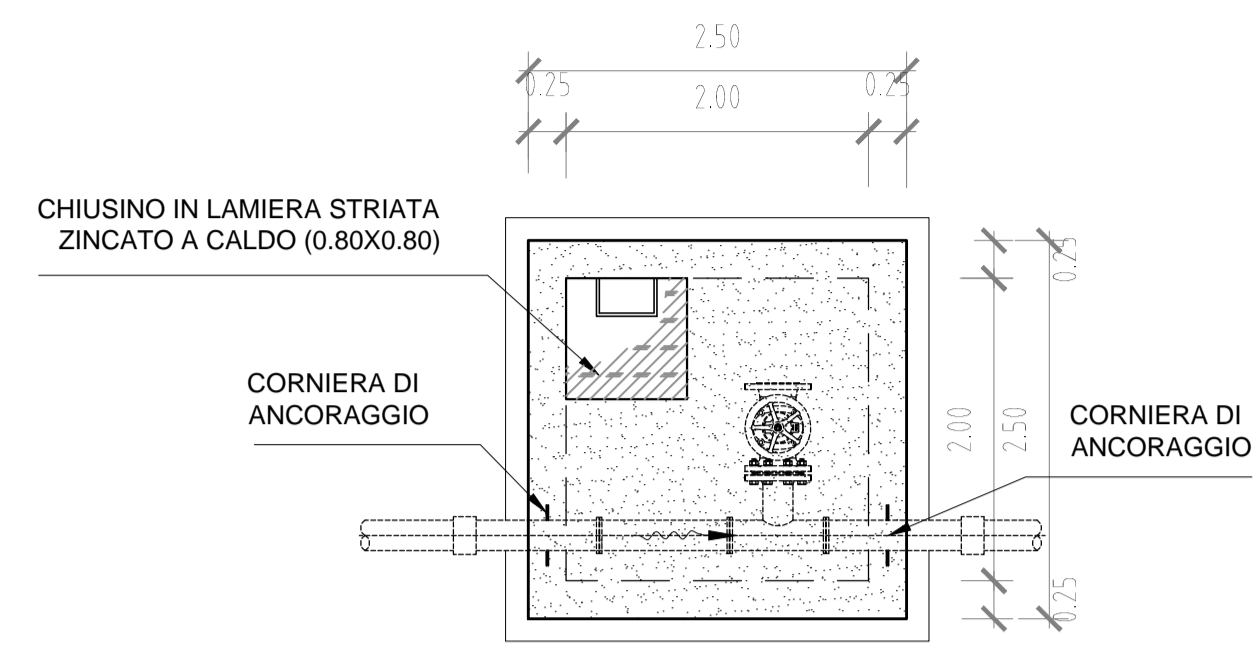
PIANTA FONDAZIONE
SCALA 1:50



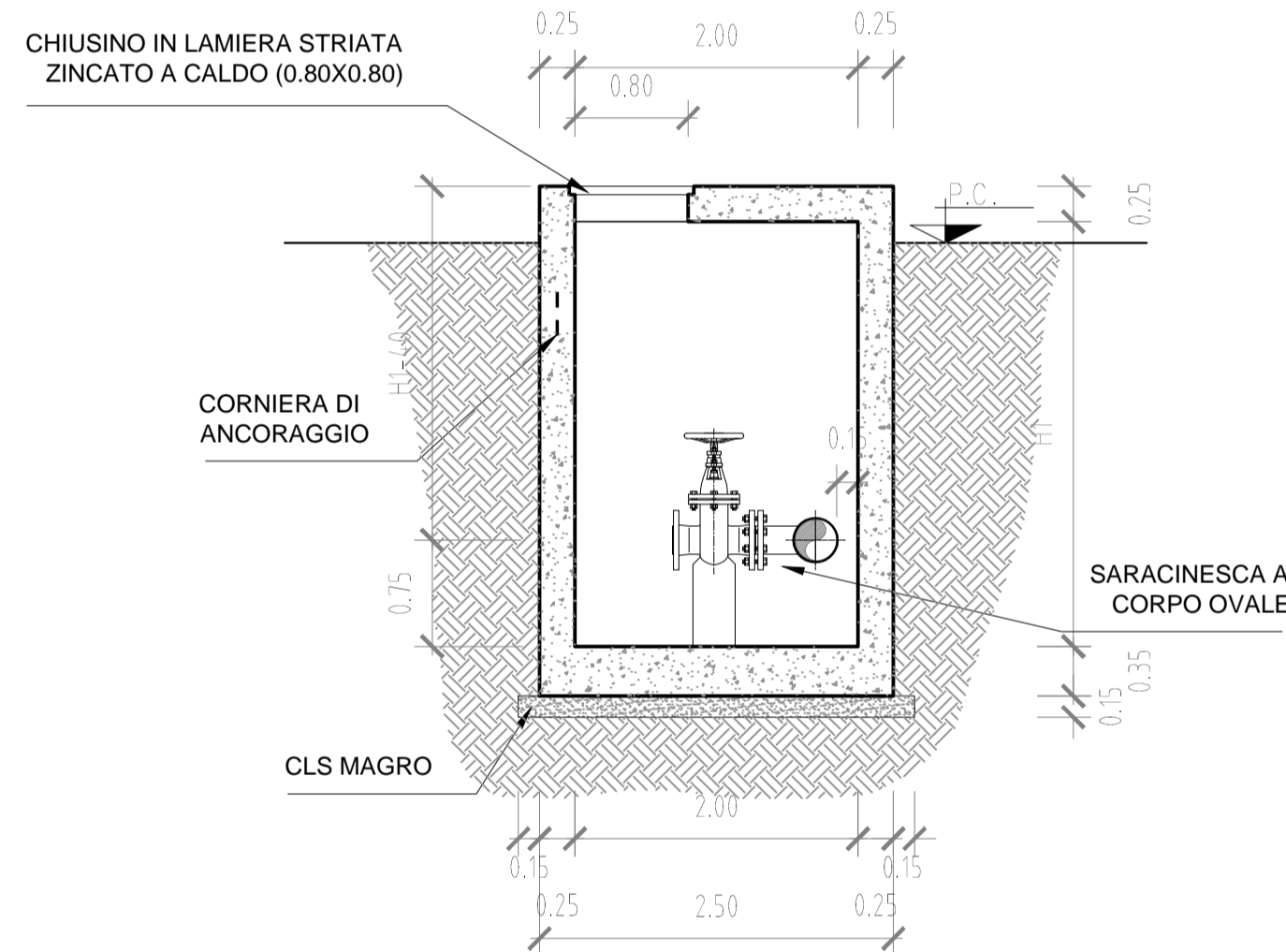
SEZIONE A-A
SCALA 1:50



PIANTA COPERTURA
SCALA 1:50

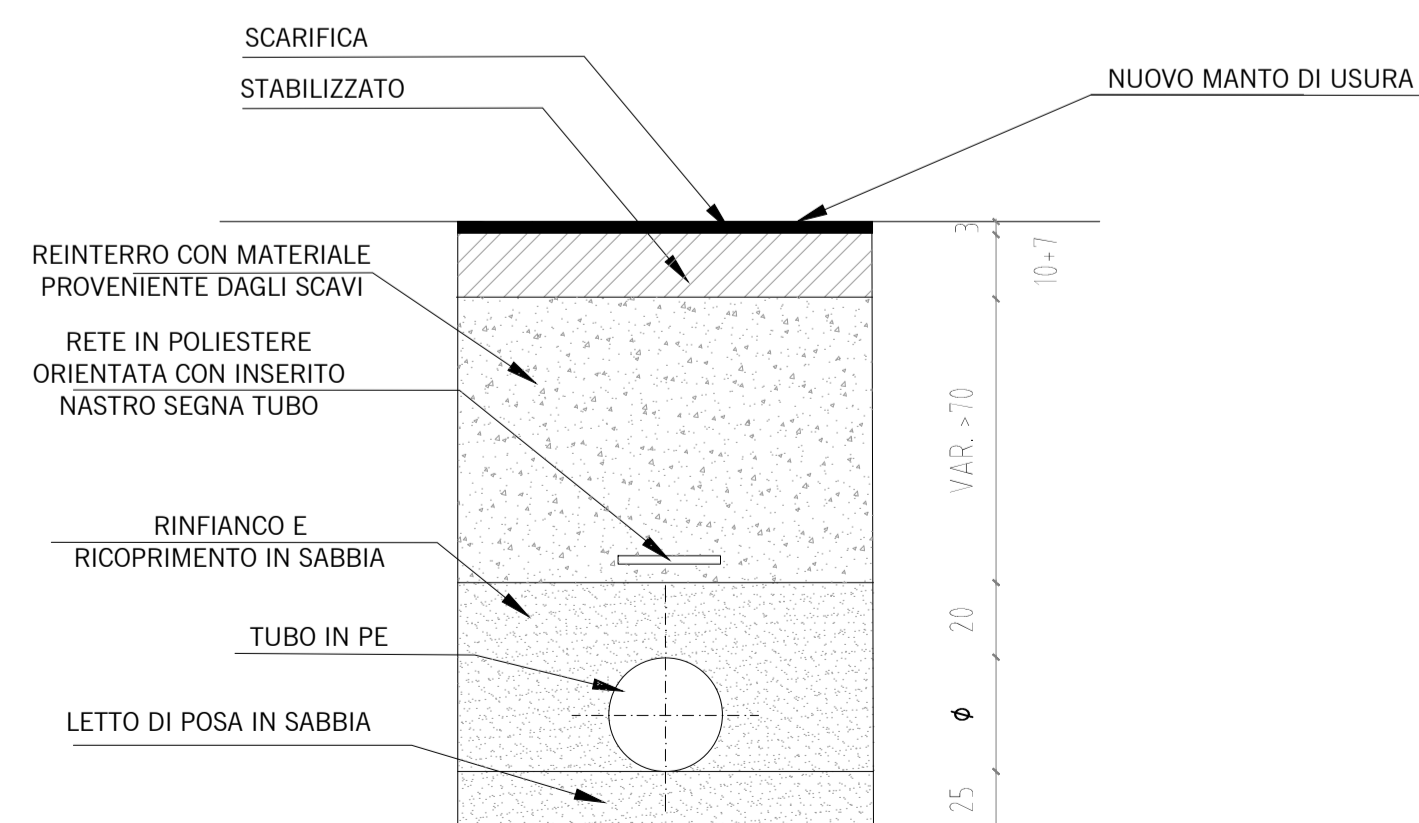


SEZIONE B-B
SCALA 1:50

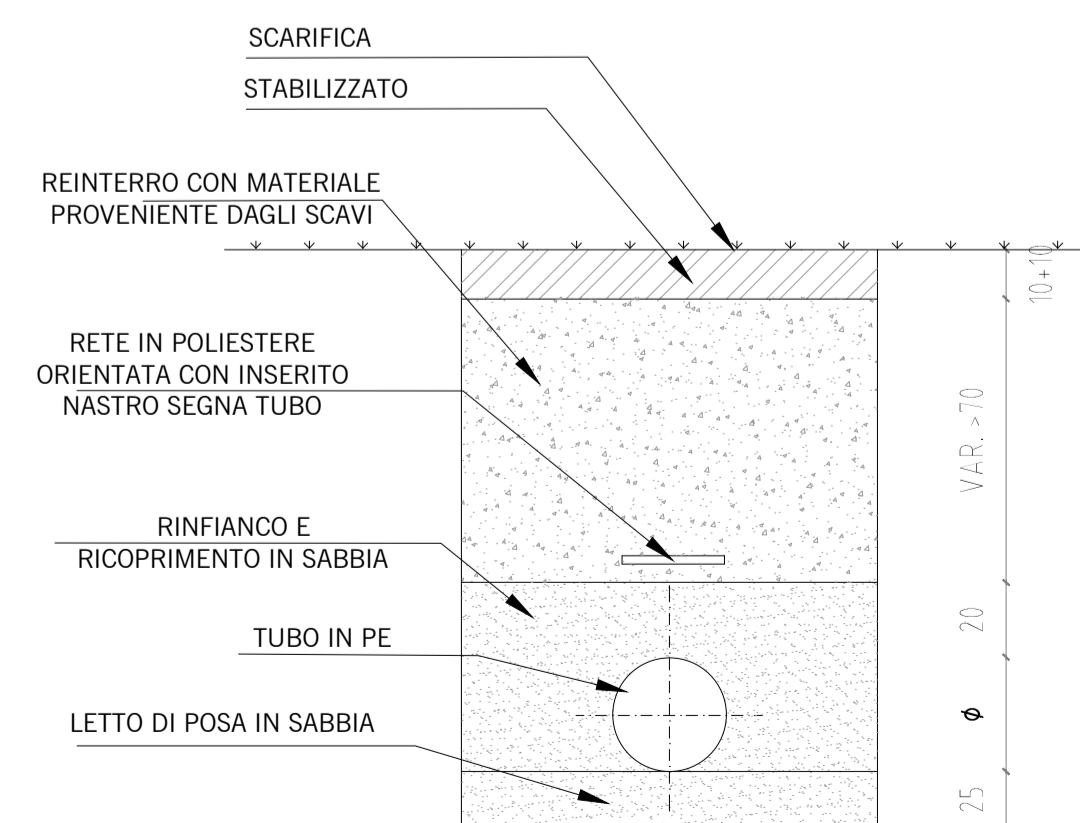


SEZIONI TIPO DI POSA CONDOTTA

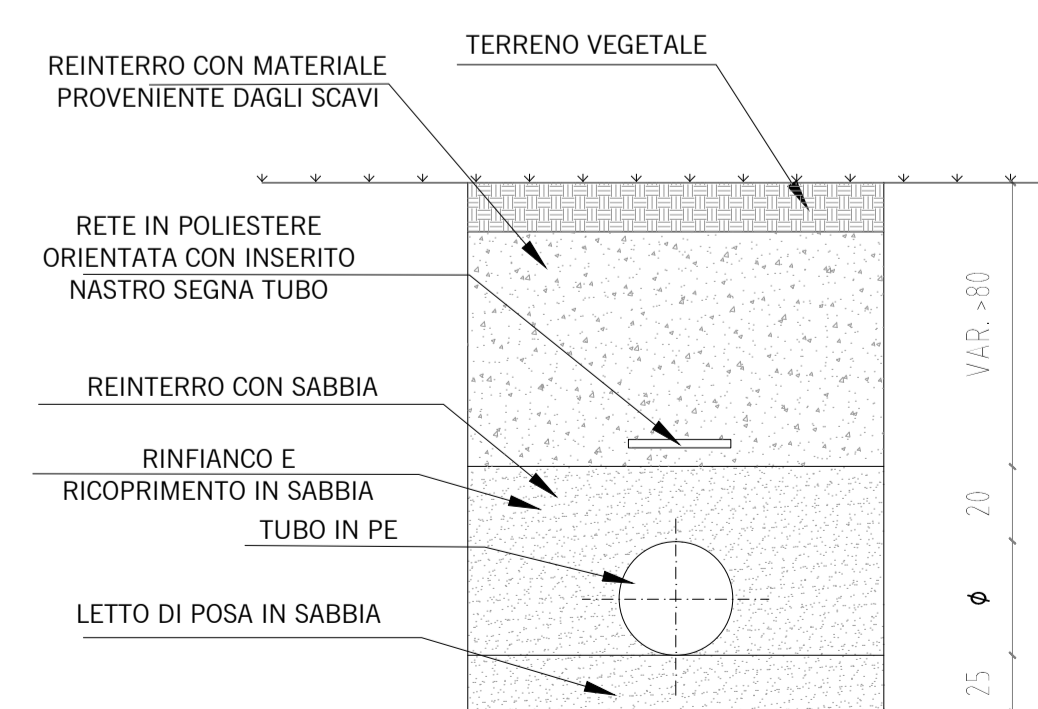
TUBAZIONI IN PE, DN VARIABILE
Strada asfaltata
SCALA 1:200



TUBAZIONI IN PE, DN VARIABILE
Strada bianca
SCALA 1:200

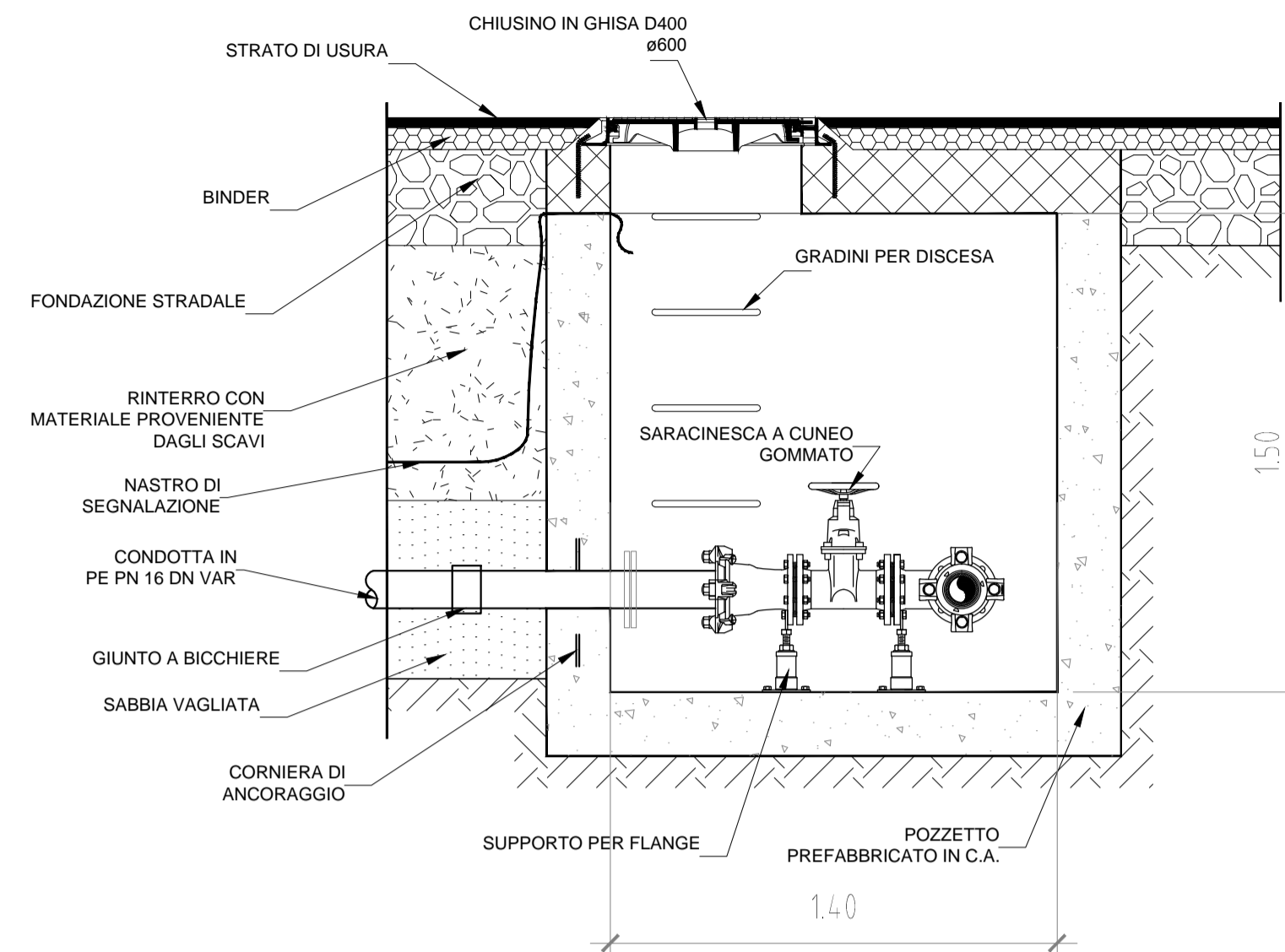


TUBAZIONI IN PE, DN VARIABILE
Campagna
SCALA 1:200

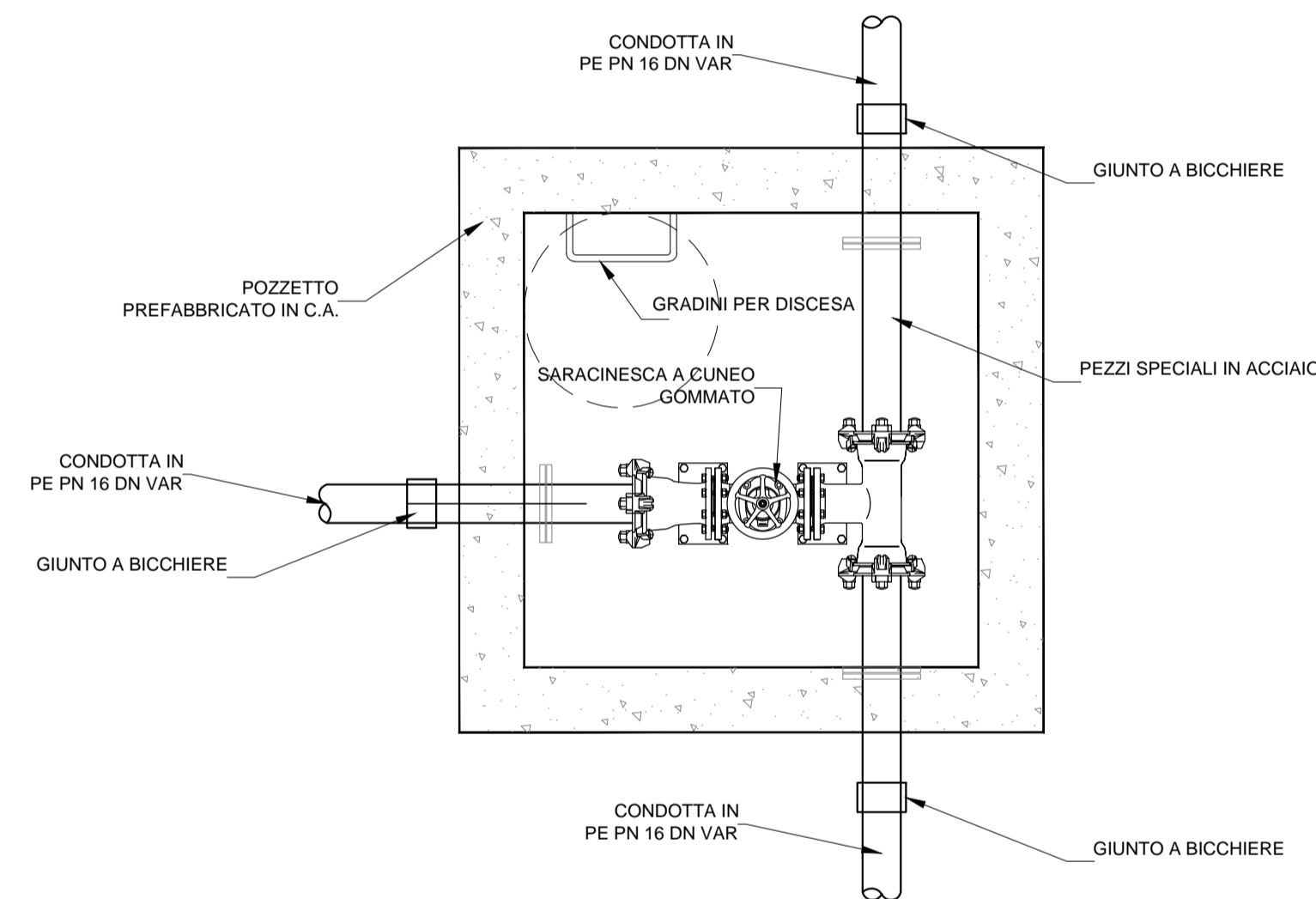


POZZETTO DI INTERCONNESSIONE

SEZIONE
SCALA 1:20

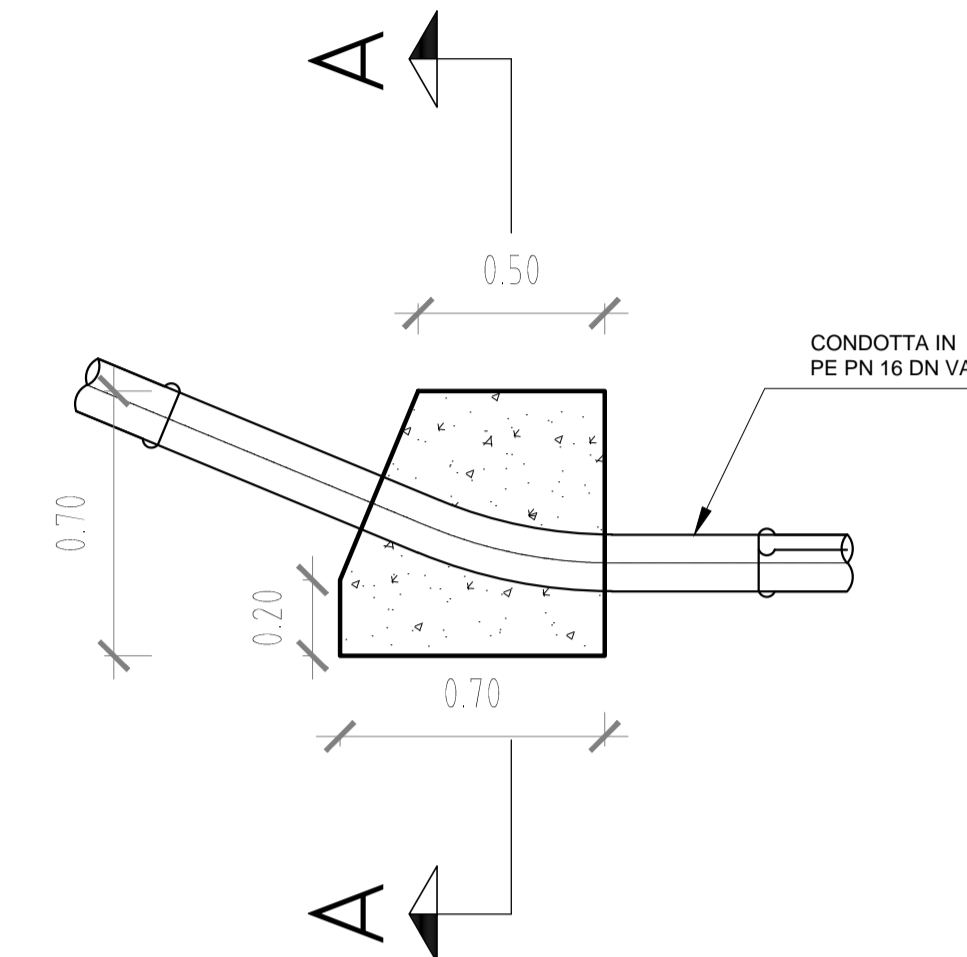


PIANTA
SCALA 1:20

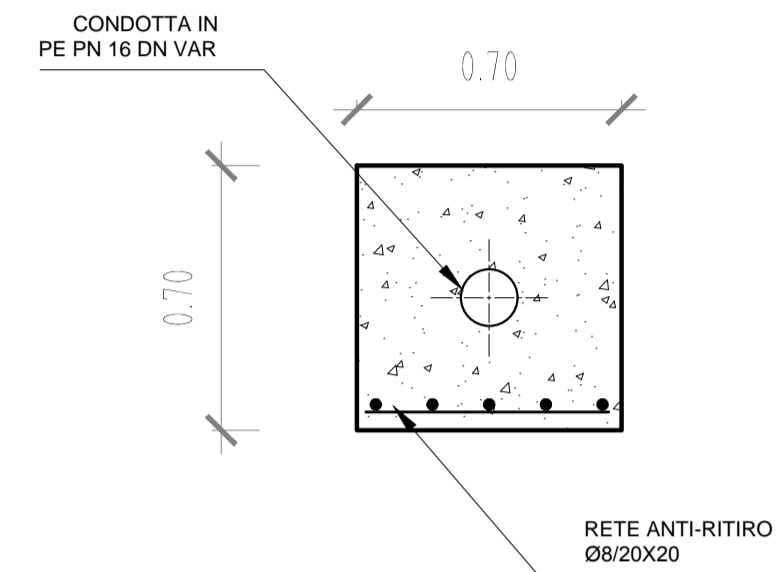


BLOCCO DI ANCORAGGIO TIPO 3: DEVIAZIONE ALTIMETRICA

PROSPETTO
SCALA 1:20



SEZIONE A-A
SCALA 1:20



COMMITTENTE:
RFI
RETE FERROVIARIA ITALIANA
GRUPPO FERROVIE DELLO STATO ITALIANE

PROGETTAZIONE:
ITALFERR
GRUPPO FERROVIE DELLO STATO ITALIANE

INFRASTRUTTURE FERROVIARIE STRATEGICHE DEFINITE DALLA
LEGGE OBIETTIVO N. 443/01 e s.m.i

Progetto cofinanziato dalla Unione Europea CUP: J94F04000020001

U.O. INFRASTRUTTURE NORD

PROGETTO DEFINITIVO

ASSE FERROVIARIO MONACO - VERONA

ACCESSO SUD ALLA GALLERIA DI BASE DEL BRENNERO
QUADRUPPLICAMENTO DELLA LINEA FORTEZZA - VERONA

LOTTO 1: FORTEZZA - PONTE GARDENA

Idrologia e Idraulica
Progetto Acquedotti integrativi
Dettagli opere di presa e pezzi speciali sorgente S7A

SCALA :
Varie

COMMESSA	LOTTO	FASE	ENTE	TIPO DOC.	OPERA/DISCIPLINA	PROGR.	REV.
IBL1	1A	D	26	BZ	ID0002	003	A

Revis.	Descrizione	Redatto	Data	Verificato	Data	Approvato	Data	Autorizzato / Data
A	Emissione Definitiva	E. Frank	ottobre 2017	M. Mijajic	ottobre 2017	C. Mazzocchi	ottobre 2017	F. Sacchi ottobre 2017