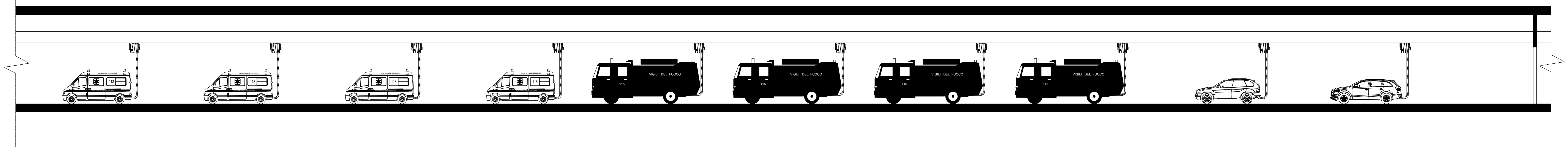
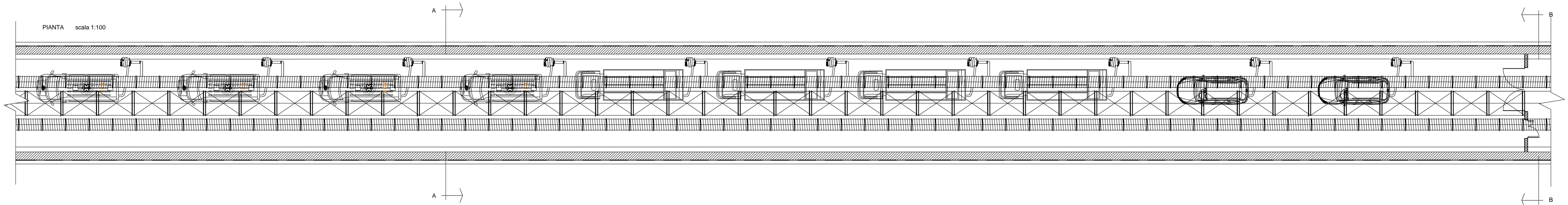


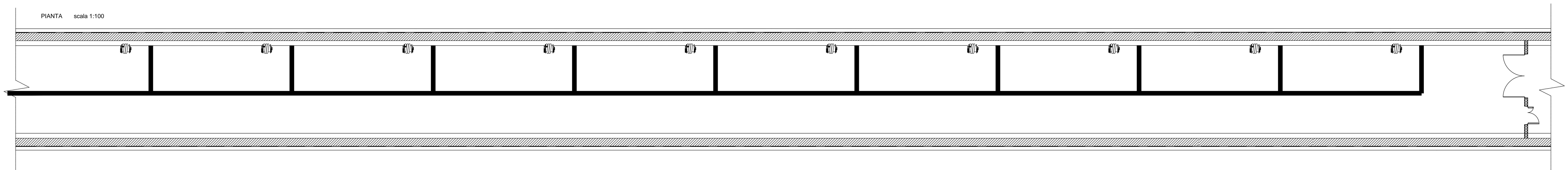
SEZIONE LONGITUDINALE scala 1:100



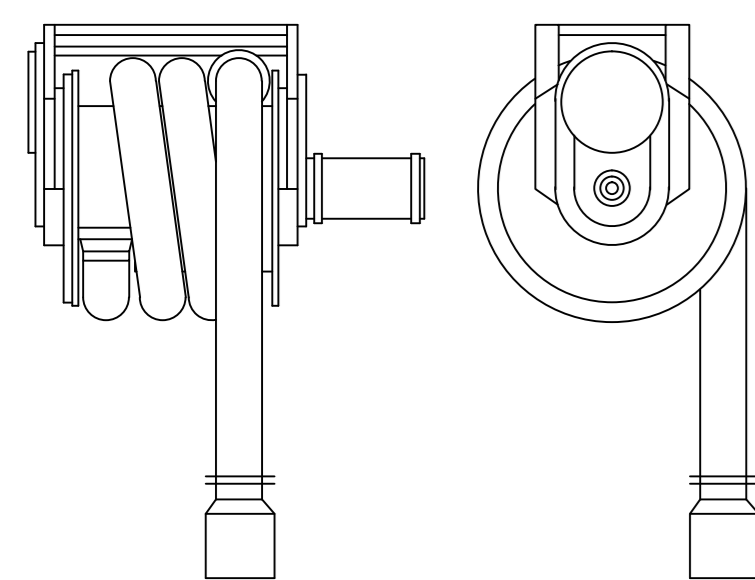
PIANTA scala 1:100



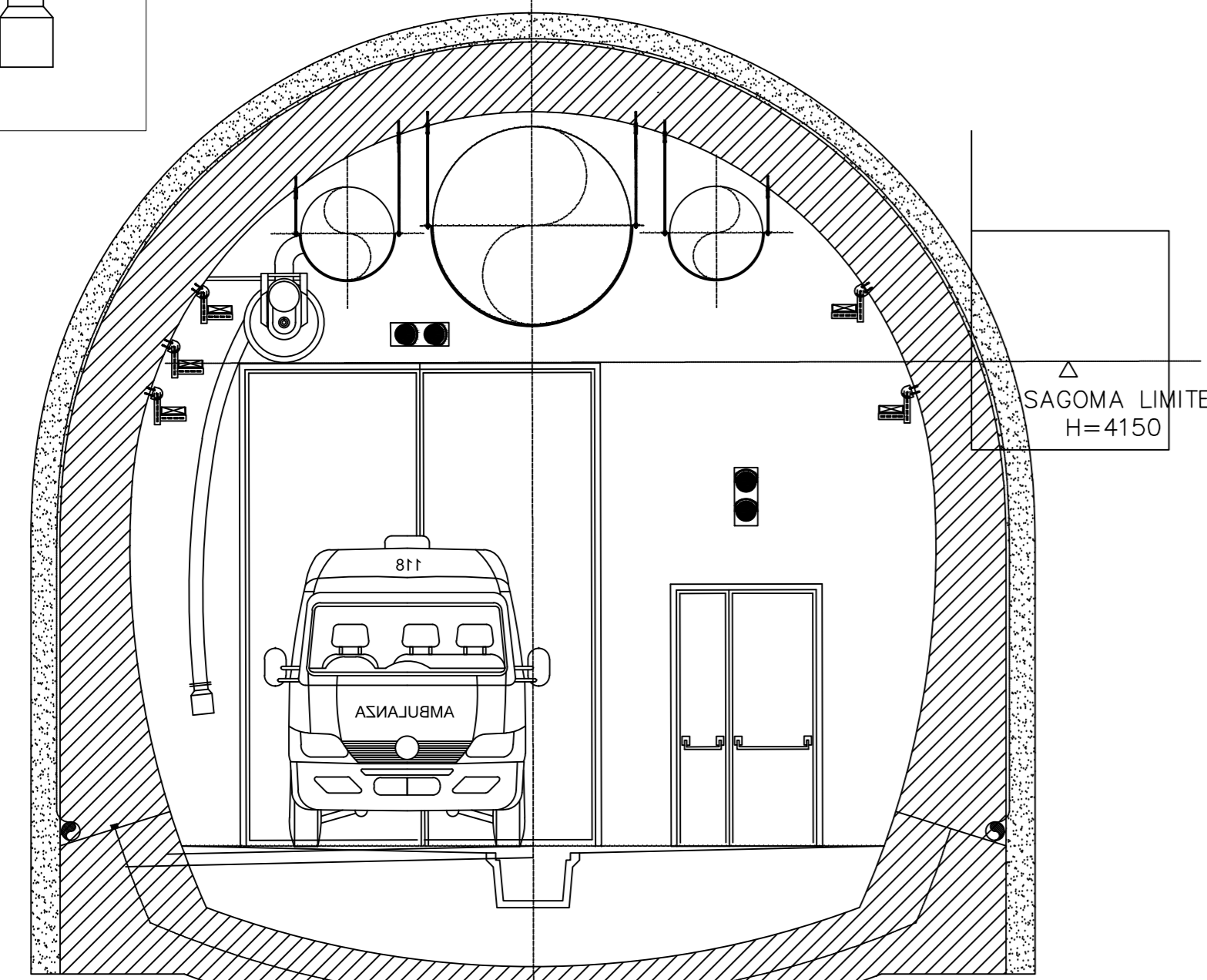
PIANTA scala 1:100



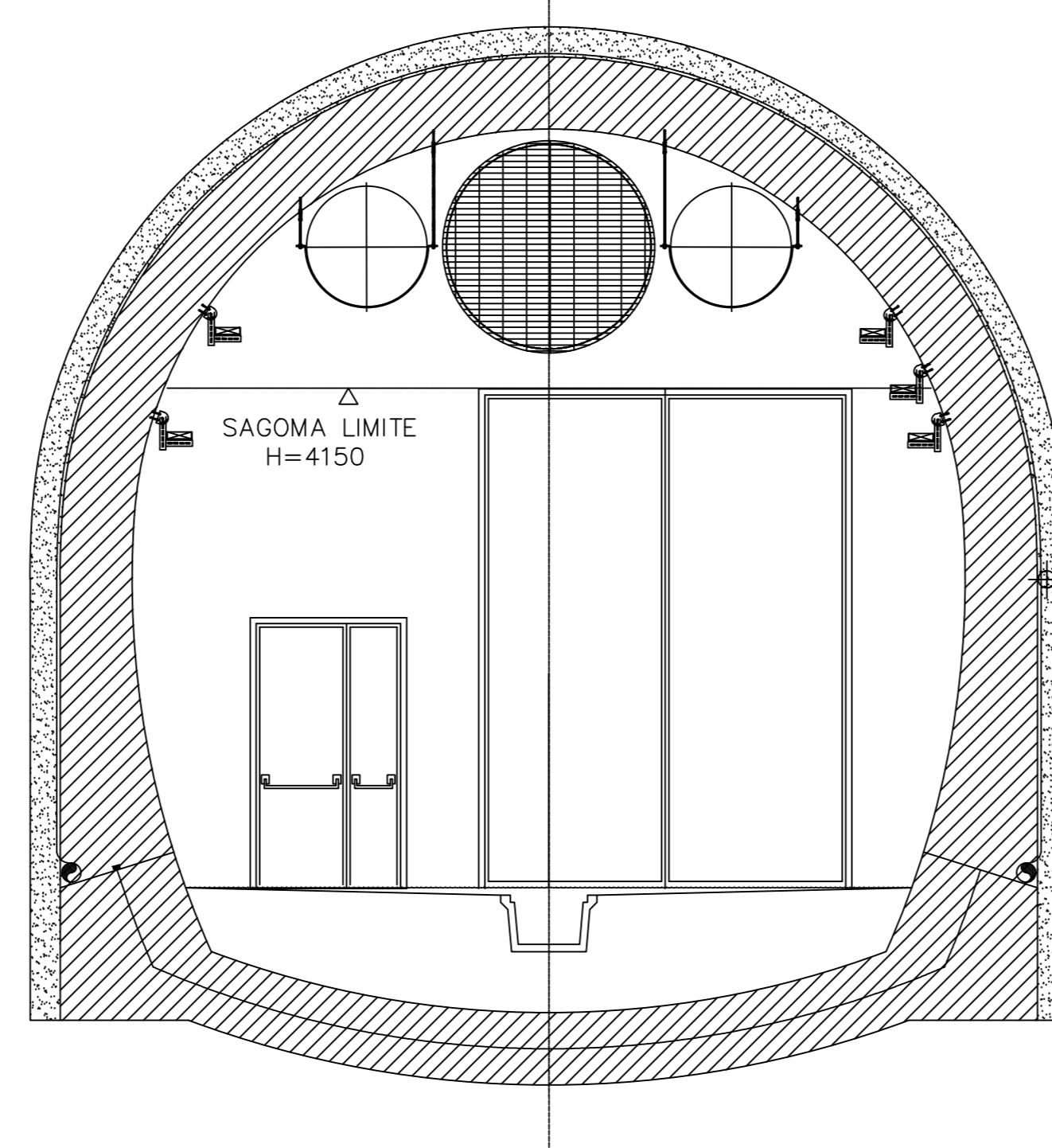
Particolare arrotolatore con avvolgimento a molla per gas di scarico veicoli  
scala 1:20



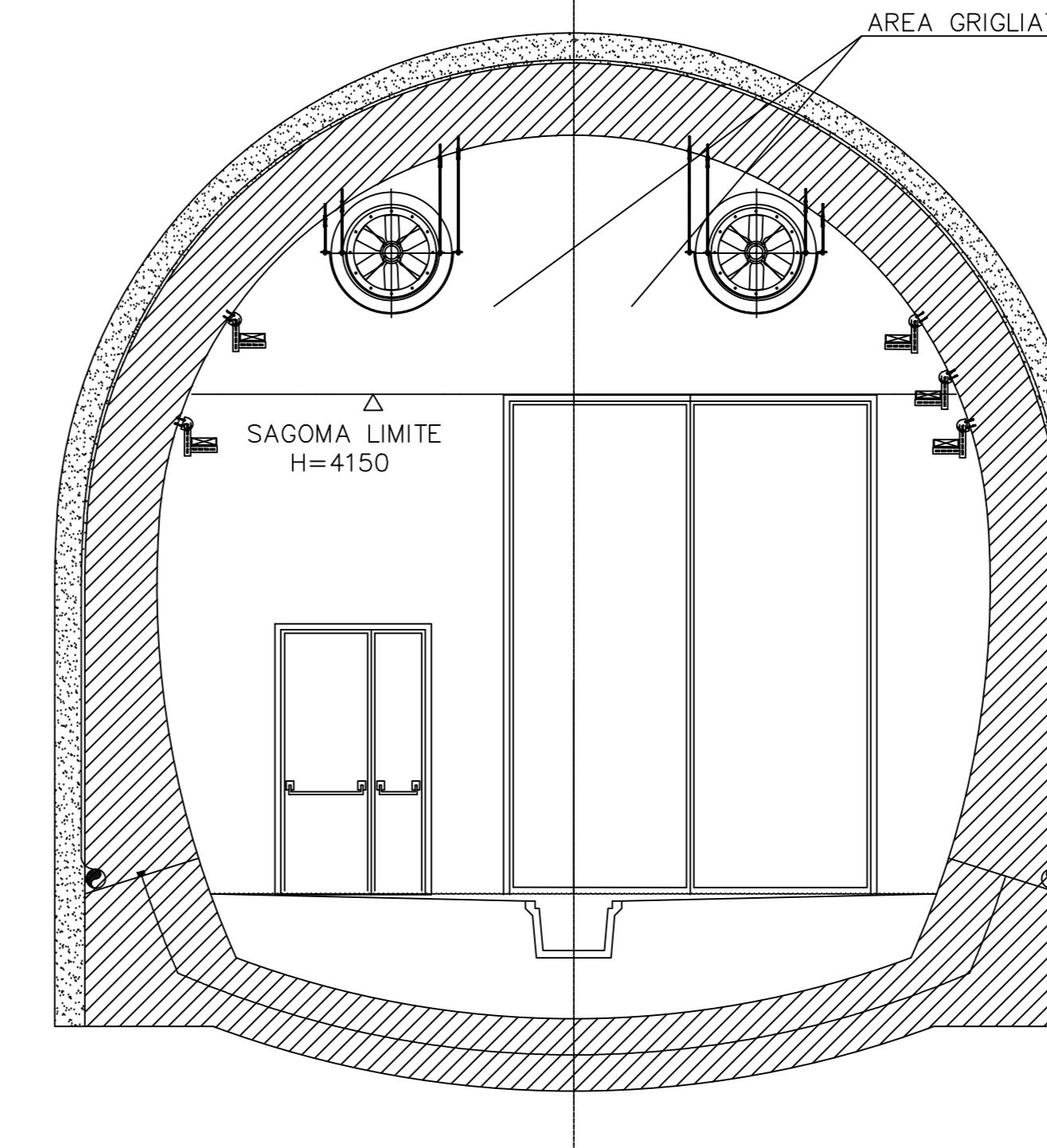
SEZIONE A - A  
SOSTA IN FINESTRA  
Scala 1:50



SEZIONE B - B  
SETTO INTERMEDIO FINESTRA  
Scala 1:50



SEZIONE  
INGRESSO FINESTRA  
Scala 1:50



COMMITTENTE: **RFI**  
RETE FERROVIARIA ITALIANA  
GRUPPO FERROVIE DELLO STATO ITALIANE

PROGETTAZIONE: **ITALFERR**  
GRUPPO FERROVIE DELLO STATO ITALIANE

**INFRASTRUTTURE FERROVIARIE STRATEGICHE DEFINITE DALLA LEGGE OBIETTIVO N. 443/01 e s.m.i.**

Progetto cofinanziato dalla Unione Europea CLP\_054F04000000001

**U.O. IMPIANTI INDUSTRIALI E TECNOLOGICI**

**PROGETTO DEFINITIVO**

**ASSE FERROVIARIO MONACO - VERONA**

**ACCESSO SUD ALLA GALLERIA DI BASE DEL BRENNERO QUADRUPPLICAMENTO DELLA LINEA FORTEZZA - VERONA**

**LOTTO 1: FORTEZZA - PONTE GARDENA**

**FINESTRA FUNES**

LAY OUT  
IMPIANTO DI ESTRAZIONE GAS DI SCARICO

SCALA: 1:50

COMMESSA	LOTTO	FASE	ENTE	TIPO DOC.	OPERA/DISCIPLINA	PROGR.	REV.
IBL1	1A	D	17	PX	IT0000	001	A

Rev.	Descrizione	Redatto	Data	Verificato	Data	Approvato	Data	Autorizzato / Data
A	Emissione definitiva per CDS	R. C...	01/2017	R. C...	01/2017	C. Mazzocchi	01/2017	A. F...

File: (B:\1142\7967000001) n. Est: