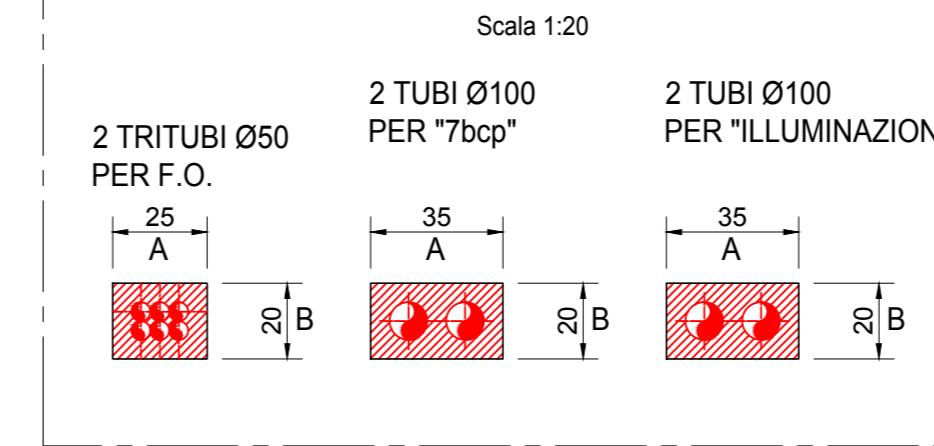
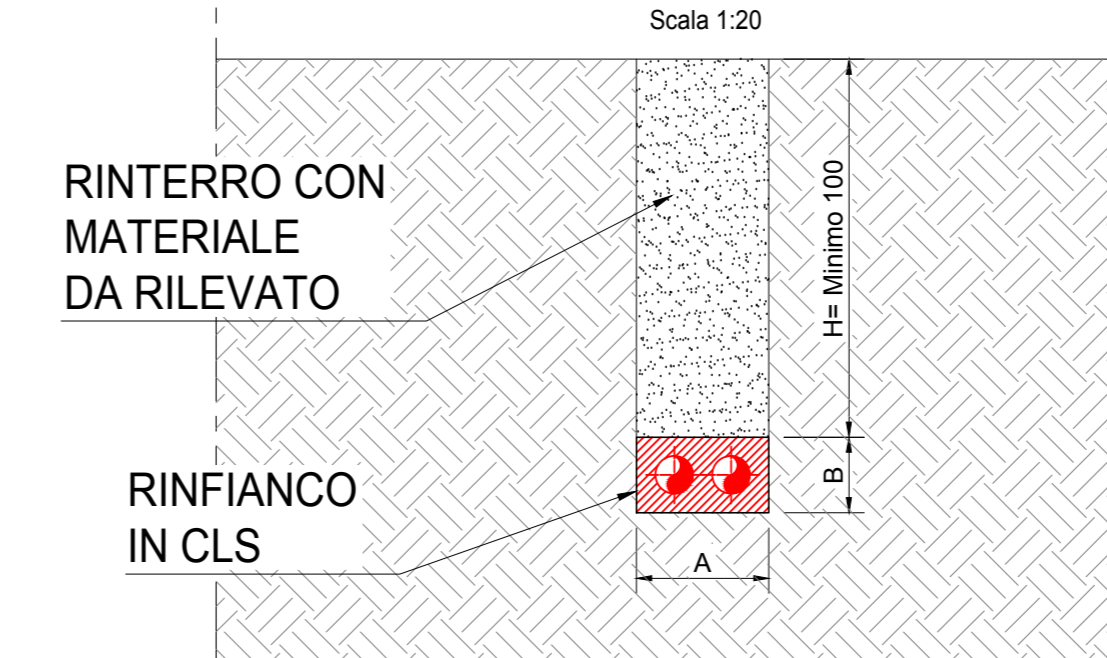


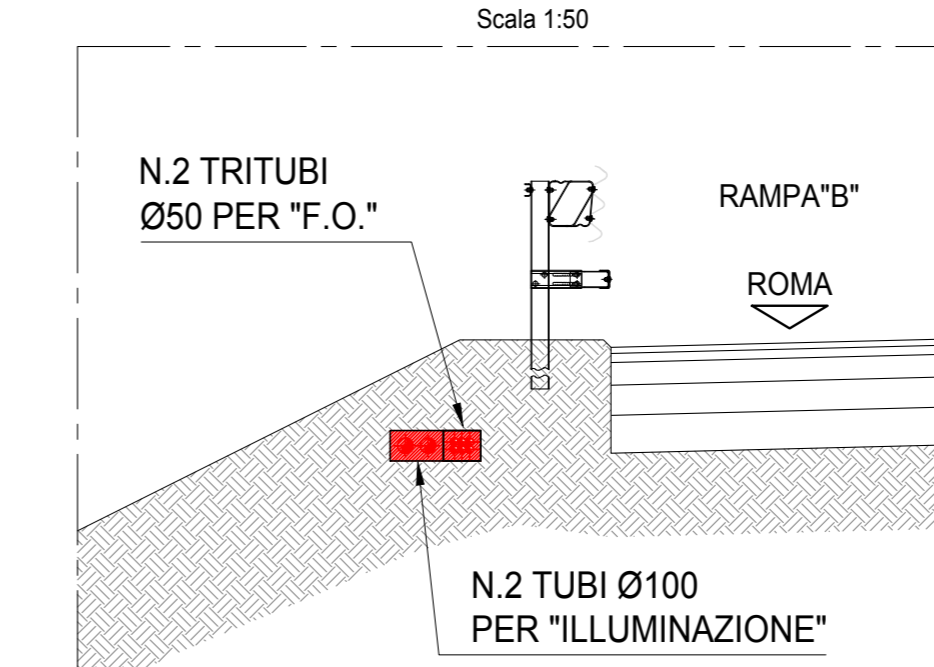
SEZIONI TIPOLOGICHE CAVIDOTTI



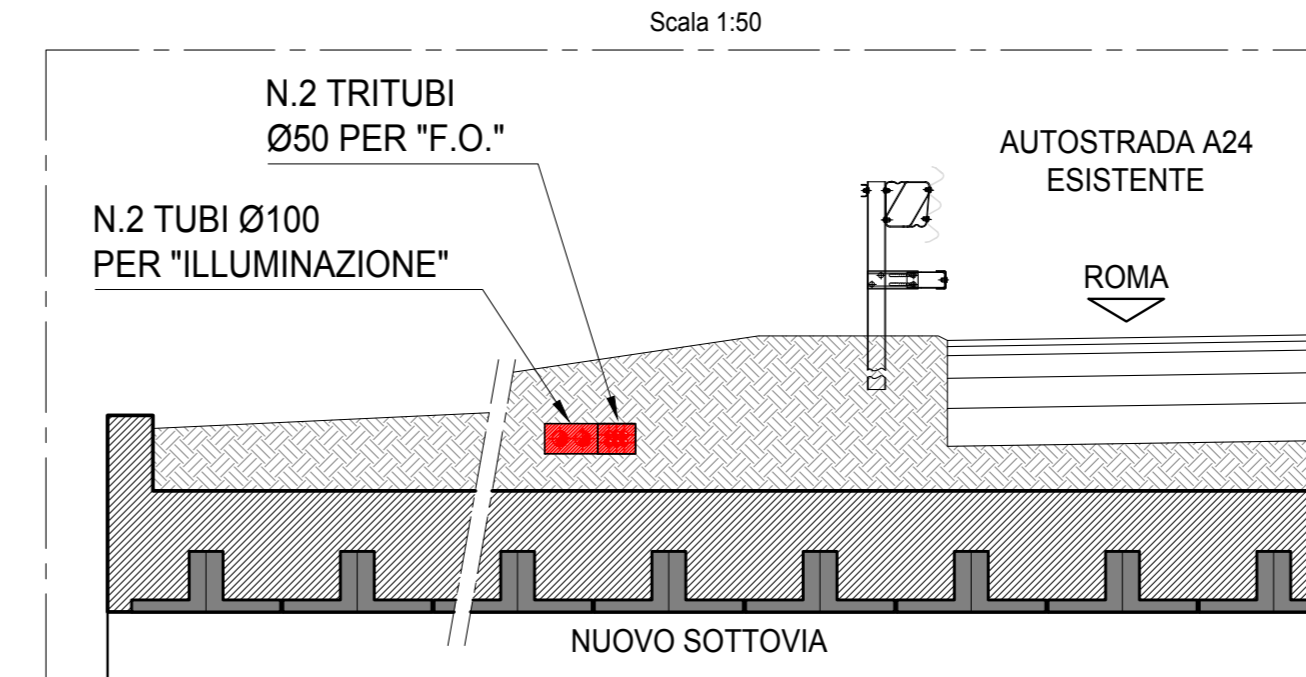
SEZIONE TIPOLOGICA SCAVO



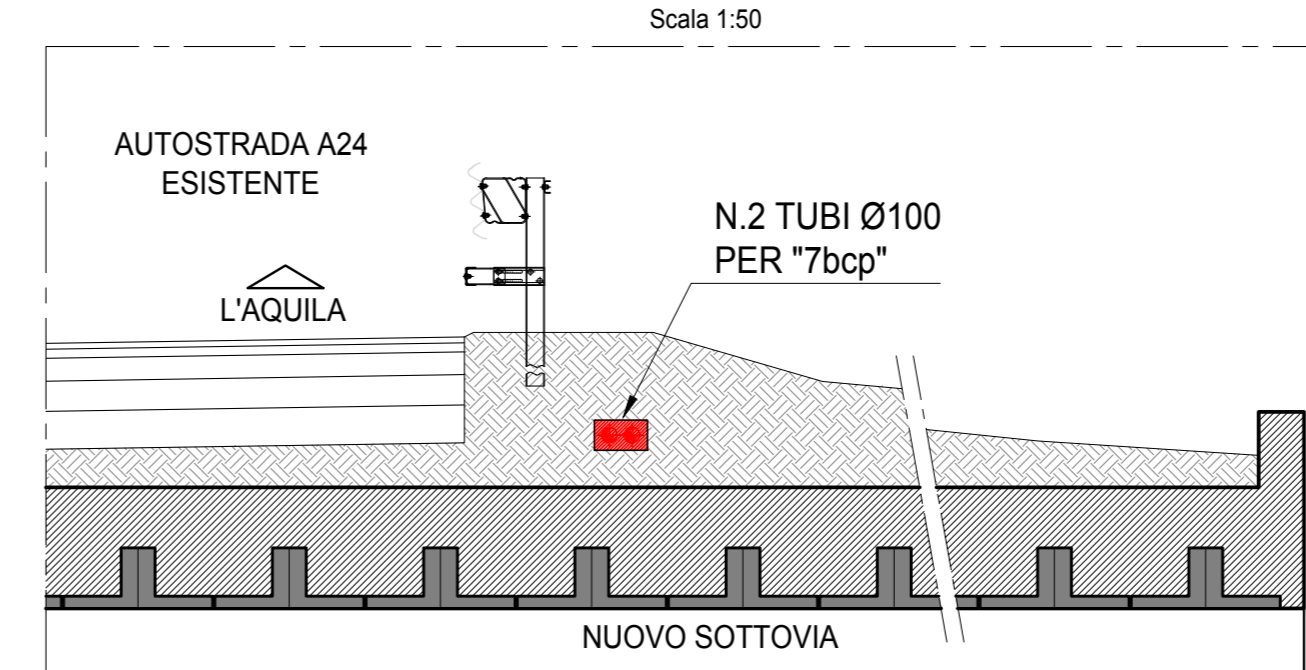
SEZIONE "A-A"



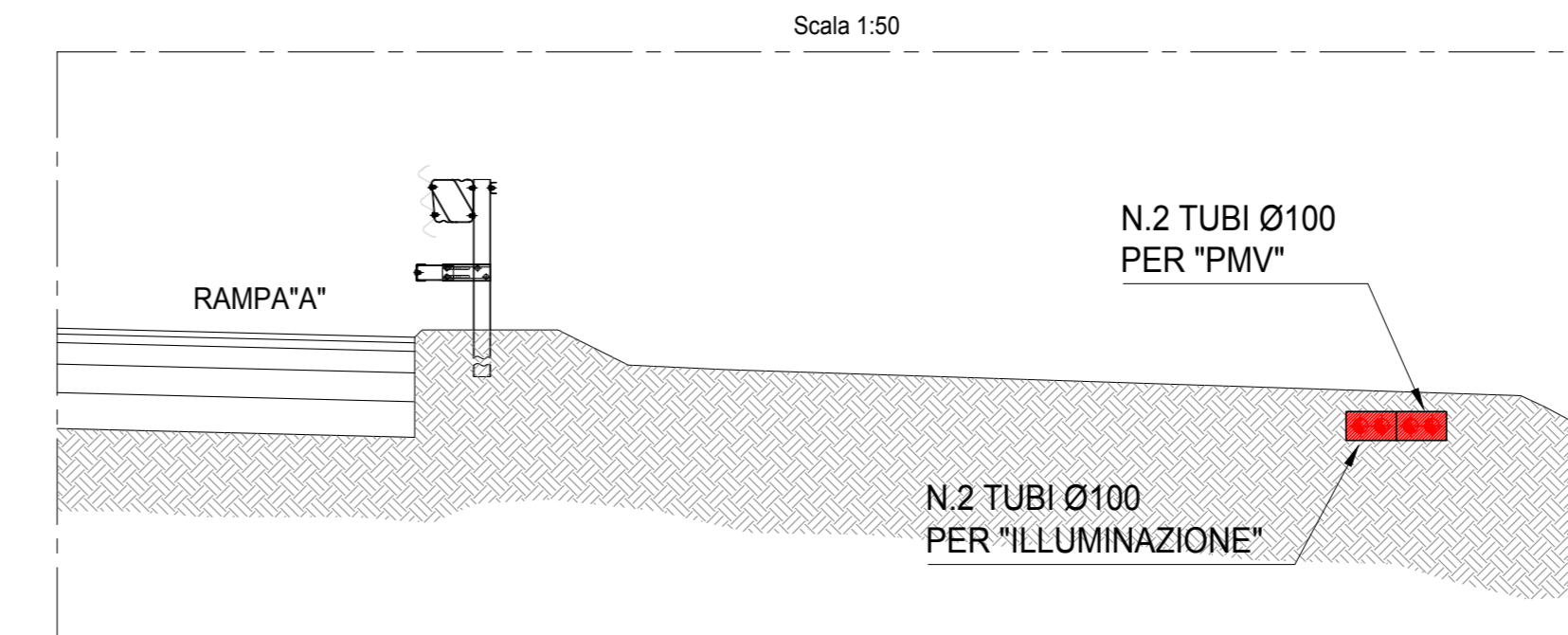
SEZIONE "B-B"



SEZIONE "C-C"



SEZIONE "D-D"



LEGENDA

- IMPIANTO PMV "POZZETTO INTERCETTAZIONE"
- IMPIANTO PMV "ESISTENTE"
- IMPIANTO PMV "FASE DEFINITIVA"
- IMPIANTO ILLUMINAZIONE "POZZETTO INTERCETTAZIONE"
- IMPIANTO ILLUMINAZIONE "ESISTENTE"
- IMPIANTO ILLUMINAZIONE "FASE DEFINITIVA"
- IMPIANTO FIBRA OTTICA "POZZETTO INTERCETTAZIONE"
- IMPIANTO FIBRA OTTICA "ESISTENTE"
- IMPIANTO FIBRA OTTICA "FASE DEFINITIVA"
- IMPIANTO 7 BICOPIA "POZZETTO INTERCETTAZIONE"
- IMPIANTO 7 BICOPIA "ESISTENTE"
- IMPIANTO 7 BICOPIA "FASE DEFINITIVA"
- IMPIANTO ACQUE S. ROCCO "ESISTENTE" (TRACCIATO INDICATIVO)
- IMPIANTO ACQUE S. ROCCO "FASE DEFINITIVA"
- IMPIANTO ACQUEDOTTO CASELO "ESISTENTE"
- POZZETTO FIBRA OTTICA "150x100x120"

AUTOSTRADE A24/A25
ROMA - L'AQUILA - TERAMO / TORANO - PESCARA

INTERVENTI DI ADEGUAMENTO E MESSA IN SICUREZZA URGENTE (M.I.S.U.) DELLE AUTOSTRADE A24 E A25 ART. 1 COMMA 183 LEGGE 228/2012

PROGETTO DEFINITIVO

'B': VIADOTTI - INTERVENTI SPECIFICI PER L'ADEGUAMENTO SISMICO VIADOTTO RAMPA DI SVINCOLO DI TORNIMPARTE INTERFERENZE E SOTTOSERVIZI

PLANIMETRIA CON LA RISOLUZIONE DELLE INTERFERENZE

| COMMESSA | FASE | MACRO OPERA | AMBITO/OPERA | DISCIPLINA | TIPO | PROGR. | REV. | SCALA |
|----------|------|-------------|--------------|------------|------|--------|------|-------|
| 242 | D | A24 | IV005 | INT | PL | 001 | A | VARIE |

| Rev. | Data | Descrizione | Redatto | Verificato | Approvato |
|------|------------|-------------|-------------|--------------|--------------|
| A | Marzo 2018 | Emissione | C. D'atteso | G. Furanetto | M. Ortandini |

File: 242A24V005INTPL01A.DWG PROJECT MANAGER: Ing. Stefano Ventura

PROGETTAZIONE: Infra Engineering (Ing. Marco Ortandini)

IL PROGETTISTA (Ing. Guido Furanetto)

COMITENTE: LA SOCIETA' CONCESSORARIA (Ing. Stefano Ventura)

IL PRODOTTORE SPECIALE (Ing. Stefano Ventura)

Ministero delle Infrastrutture e dei Trasporti