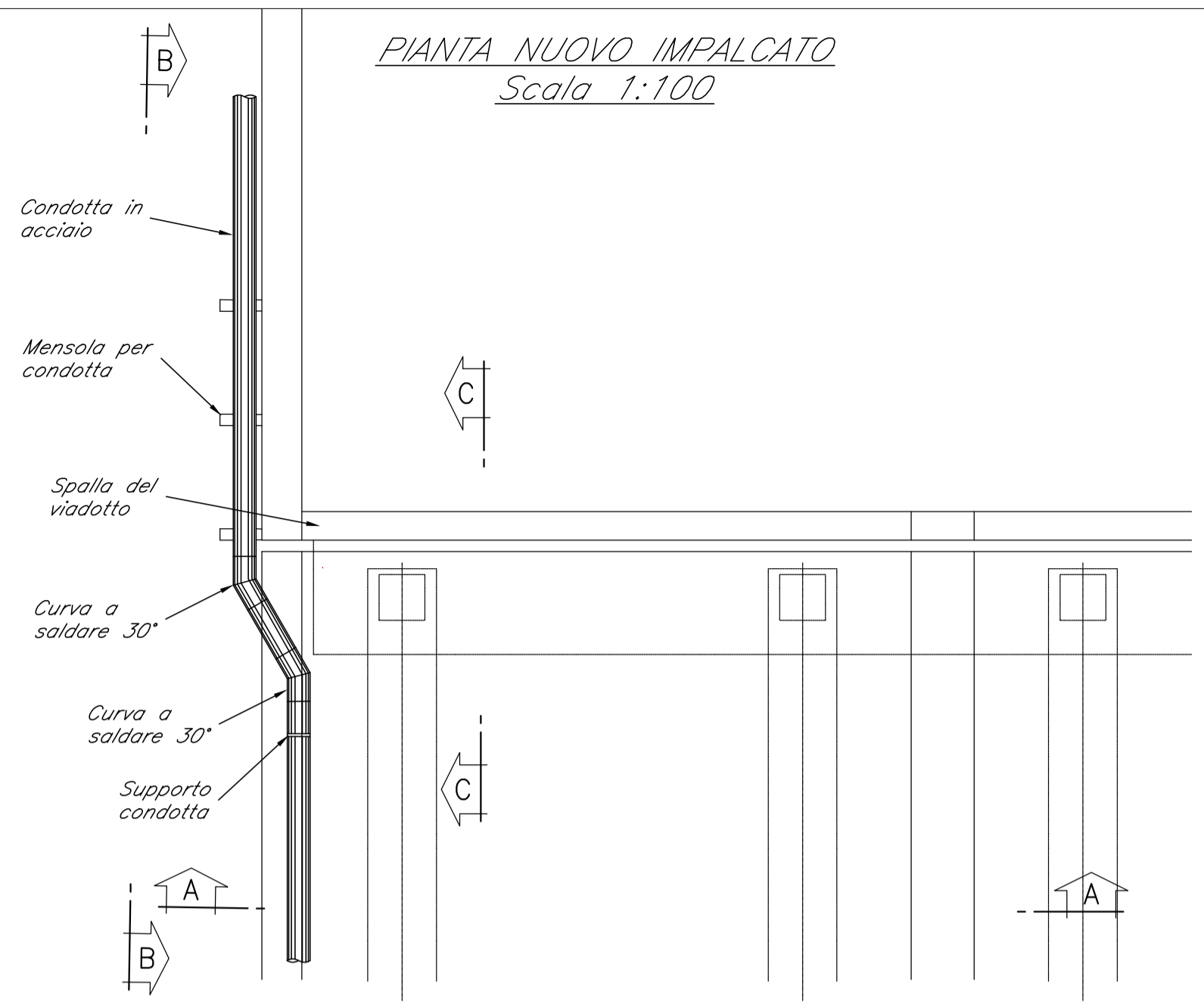
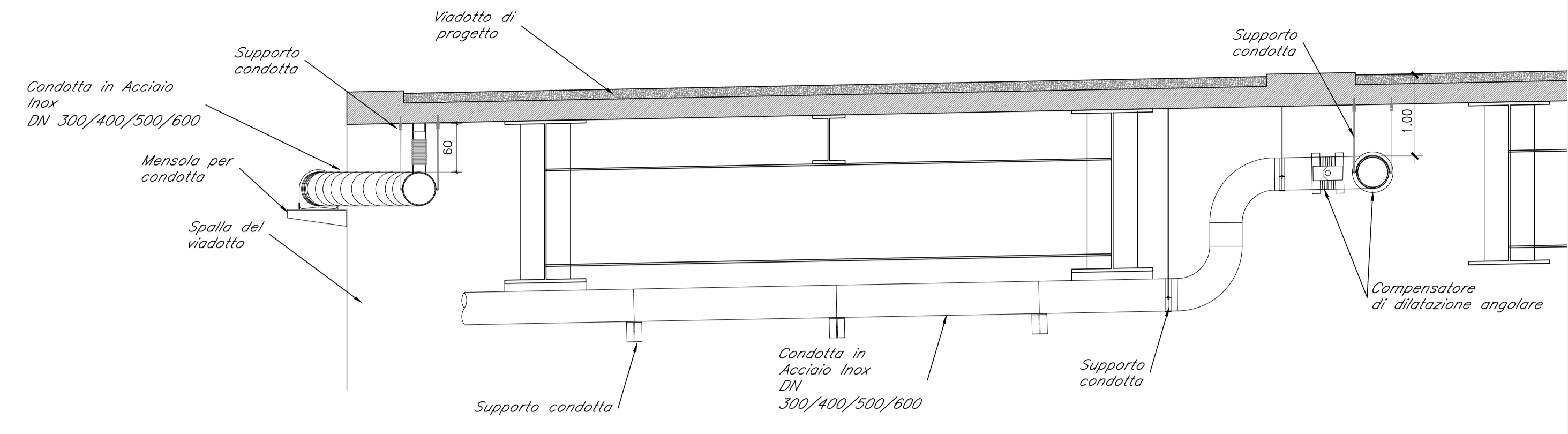


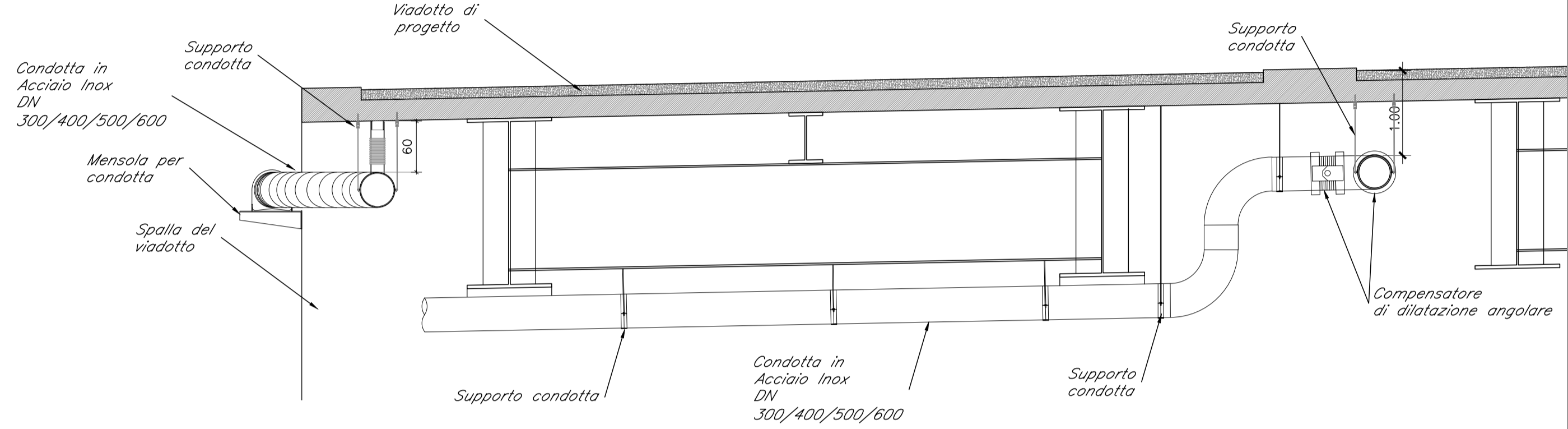
PIANTA NUOVO IMPALCATO  
Scala 1:100



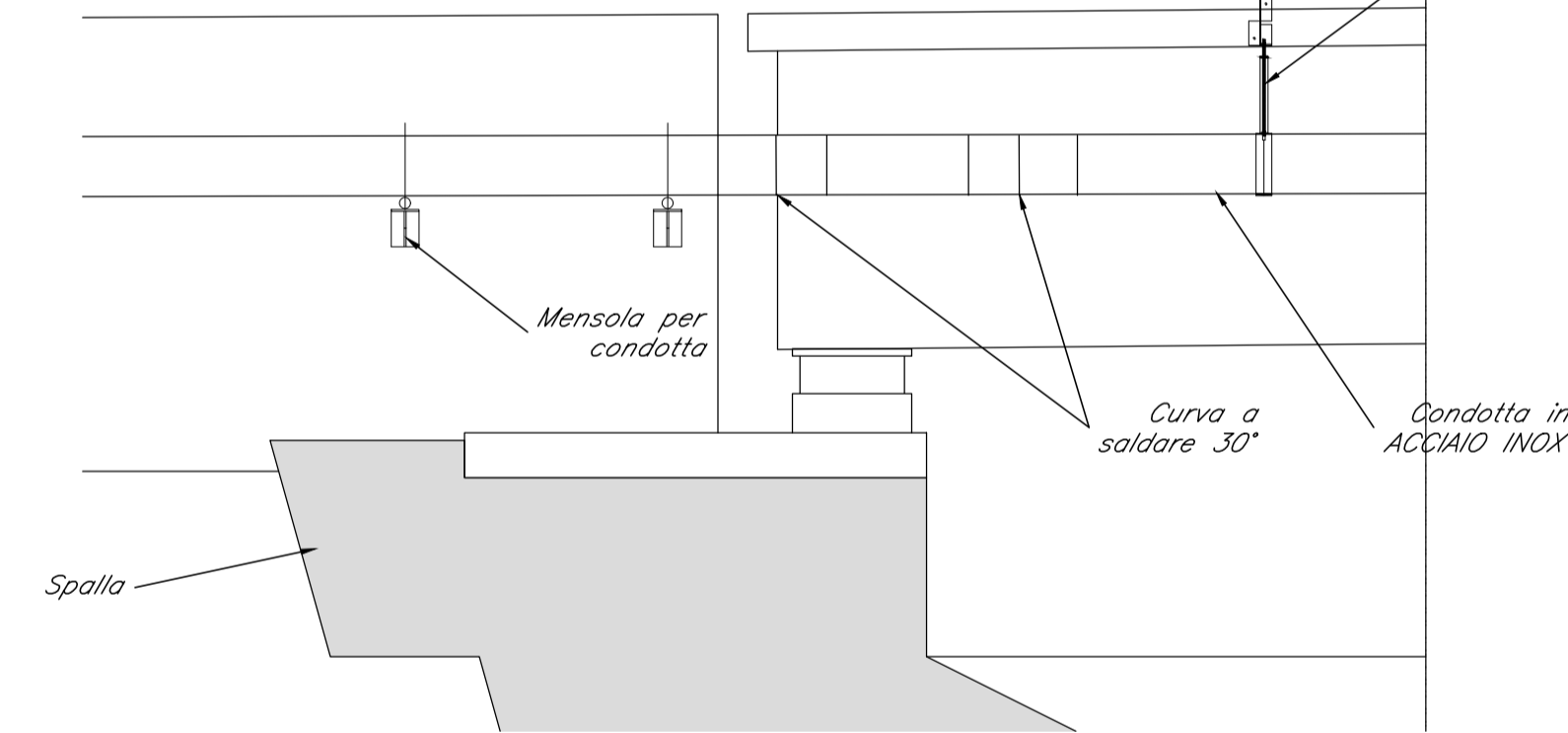
SEZIONE TIPO A-A - aggancio condotta alla spalla  
Scala 1:50



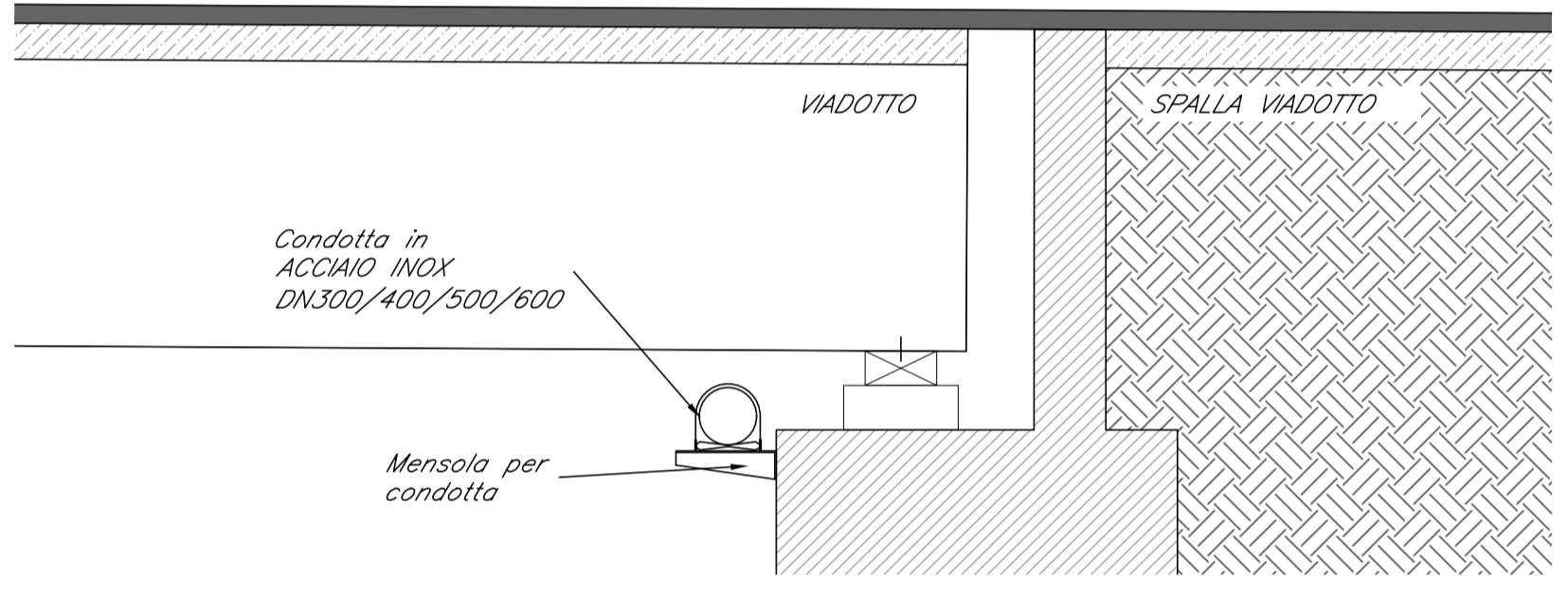
SEZIONE TIPO A-A - aggancio condotta alla trave  
Scala 1:50



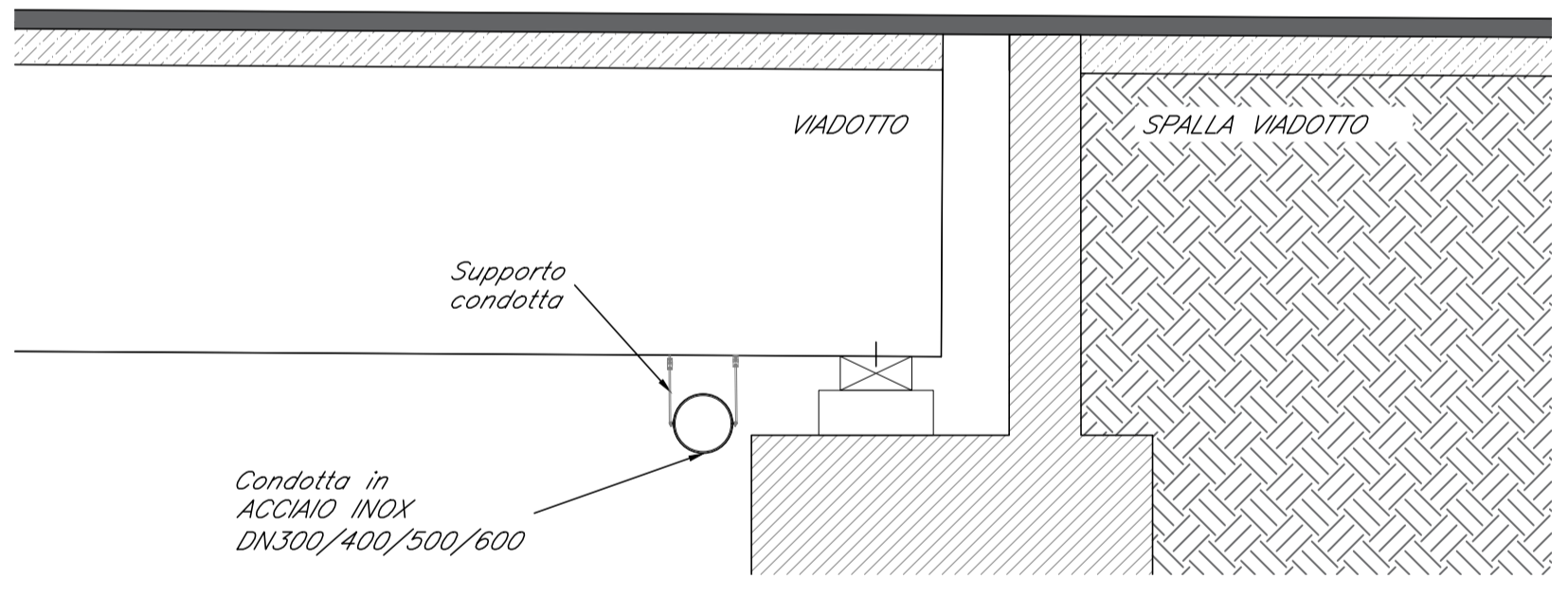
SEZIONE TIPO B-B  
Scala 1:50



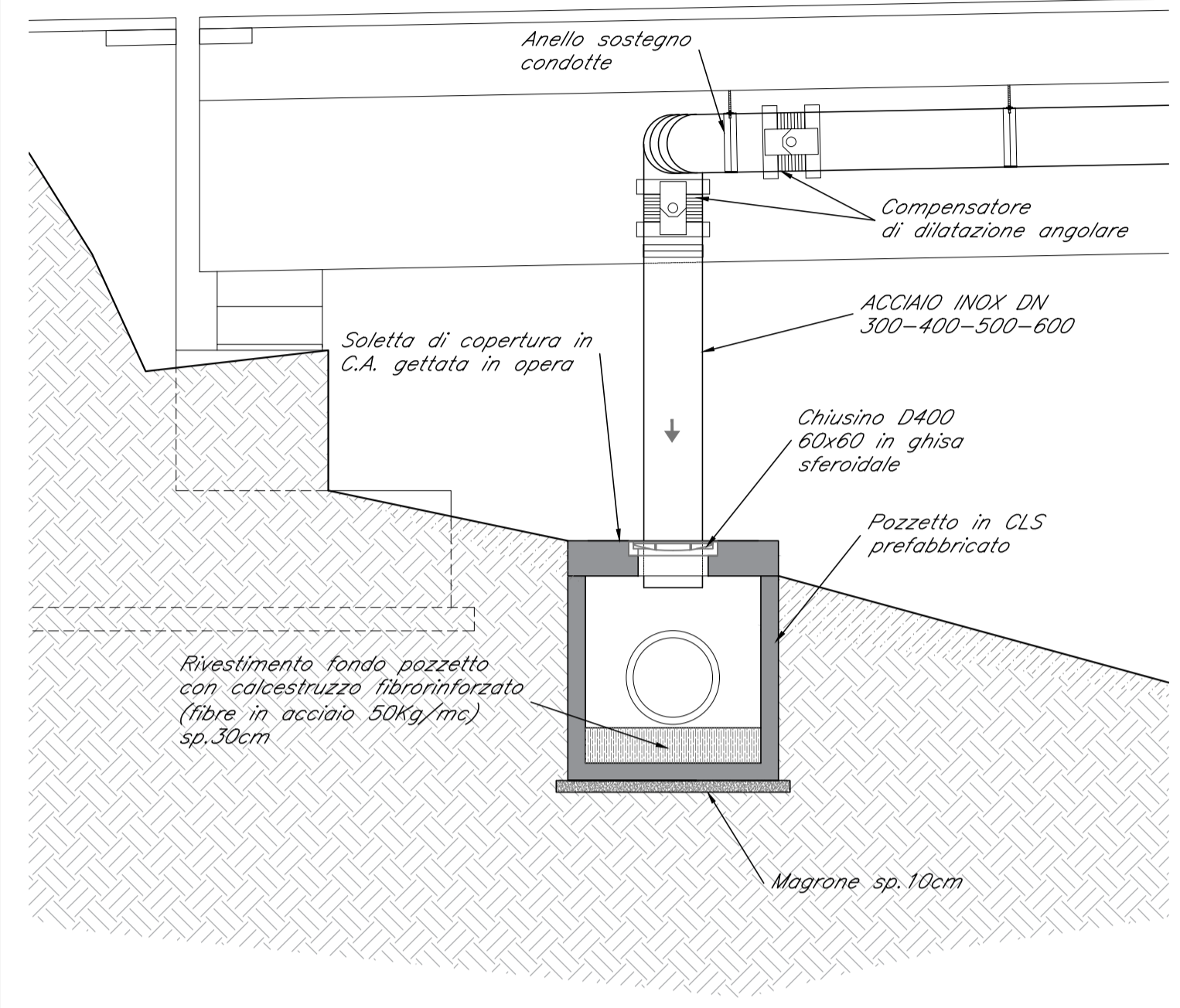
SEZIONE TIPO C-C - aggancio condotta alla spalla  
Scala 1:50



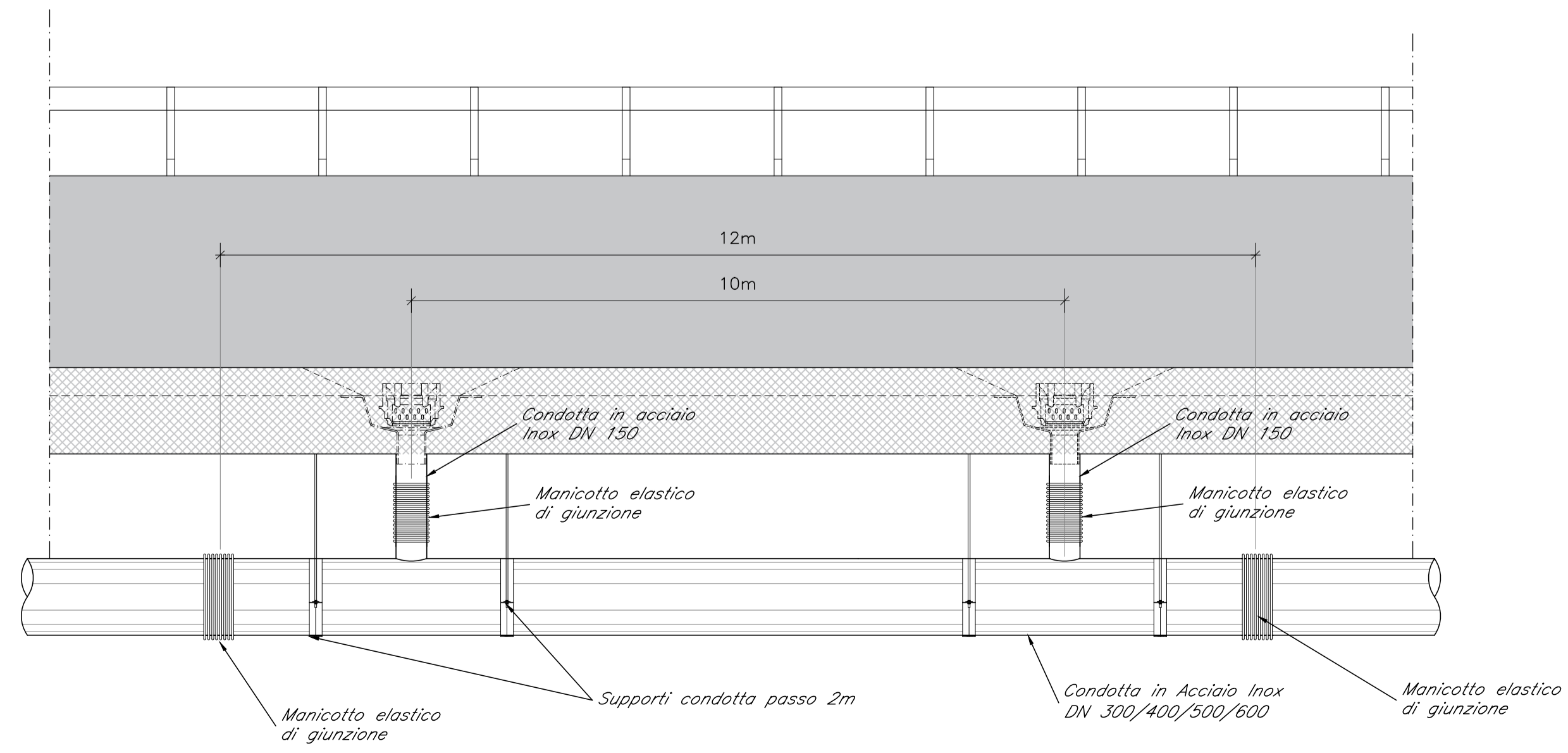
SEZIONE TIPO C-C - aggancio condotta alla trave  
Scala 1:50



PARTICOLARE CALATA COLLETTORE  
Scala 1:50



PARTICOLARE COLLEGAMENTO COLLETTORE DI SCARICO  
Scala 1:25



PARTICOLARE SCARICO NEL COLLETTORE DI RACCOLTA  
Scala 1:25

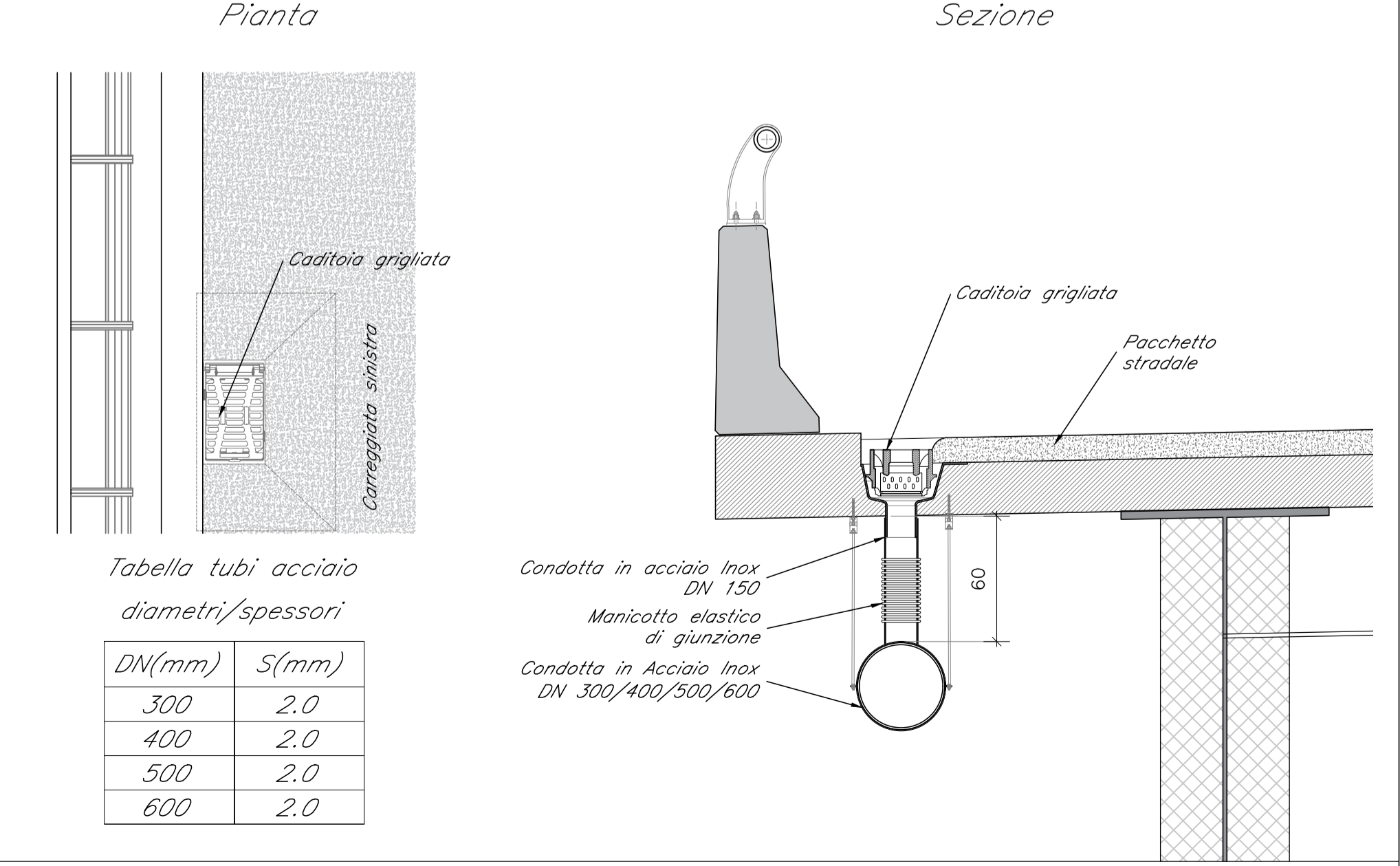


Tabella tubi acciaio diametri/spessori

DN(mm)	S(mm)
300	2.0
400	2.0
500	2.0
600	2.0



AUTOSTRADA A24  
ROMA - L'AQUILA - TERAMO  
TRATTA TORNIMPARTE - L'AQUILA OVEST

**INTERVENTI DI ADEGUAMENTO  
AI SENSI DELLA LEGGE 228/2012  
ART.1 COMMA 183**

INTERVENTI DI ADEGUAMENTO SISMICO DEL  
VIADOTTO FORNACA

PROGETTO DEFINITIVO

IDROLOGIA ED IDRAULICA  
PARTE GENERALE

RACCOLTA E SMALTIMENTO ACQUE DI PIATTAFORMA  
SCHEMI E DETTAGLI

COMMESSA	FASE	MACRO OPERA	AMBITO/OPERA	DISCIPLINA	TIPO	PROGR.	REV.	SCALA	
250	D	000	EG000	IDR	DI	001	A	VARIE	
Rev.	Data	Descrizione					Redatto	Verificato	Approvato
A	Dicembre 2017	Emissione					Russo	G. Furlanetto	F. Presta

FILE: 250D000EG000IDRDI001A.DWG PROJECT MANAGER: Ing. Stefano Ventura

PROGETTAZIONE: **Infra Engineering** (Ing. Francesco Presta) IL DIRETTORE TECNICO (Ing. Francesco Presta)

IL PROGETTISTA (Ing. Guido Furlanetto) **ING. GUIDO FURLANETTO** (PROF. INGEGNERE) DI MILANO N° 10984

COMMITTENTE: LA SOCIETA' CONCESSIONARIA **Strada dei PARCHI spa** IL PROCURATORE SPECIALE (Ing. Gabriele Nati)