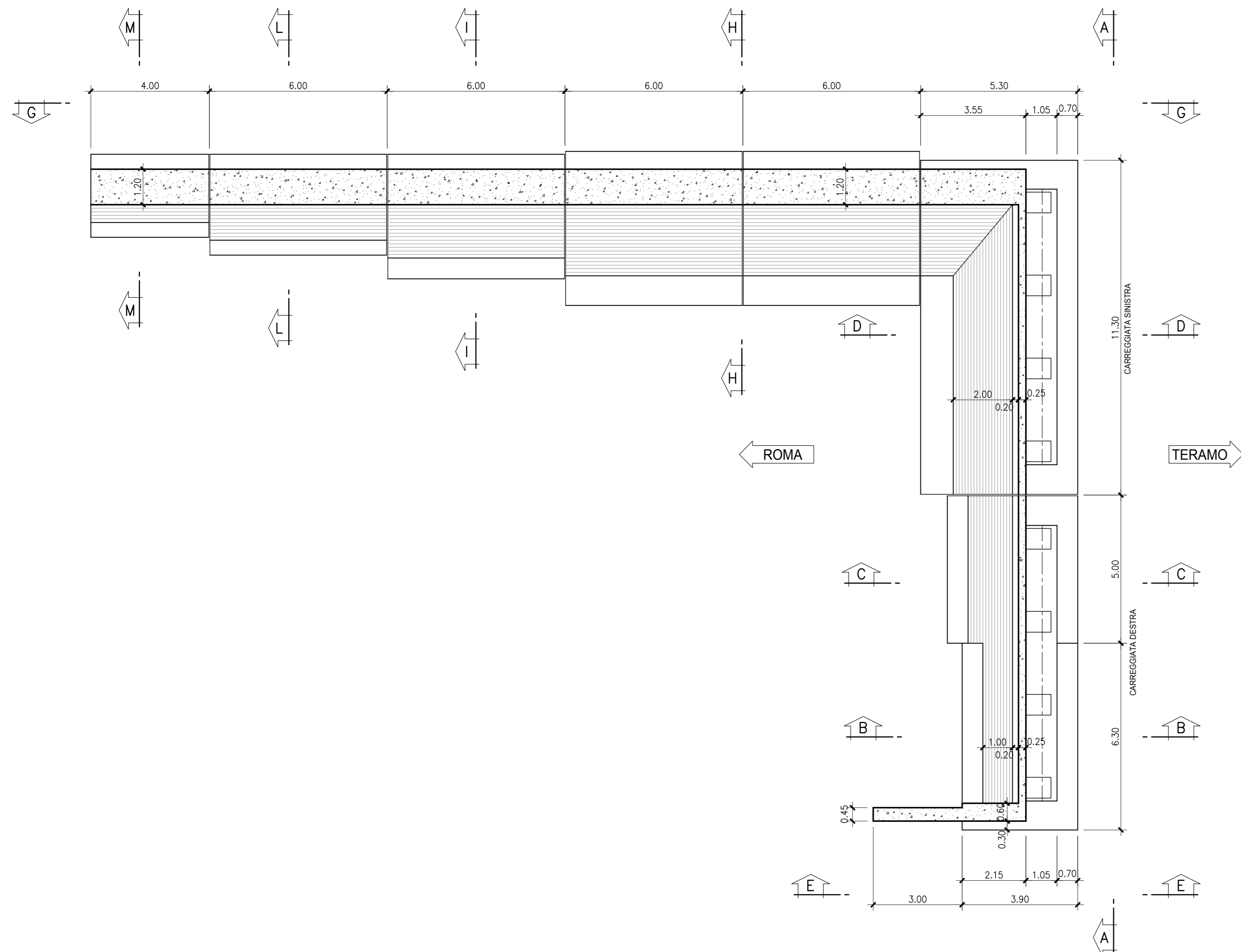
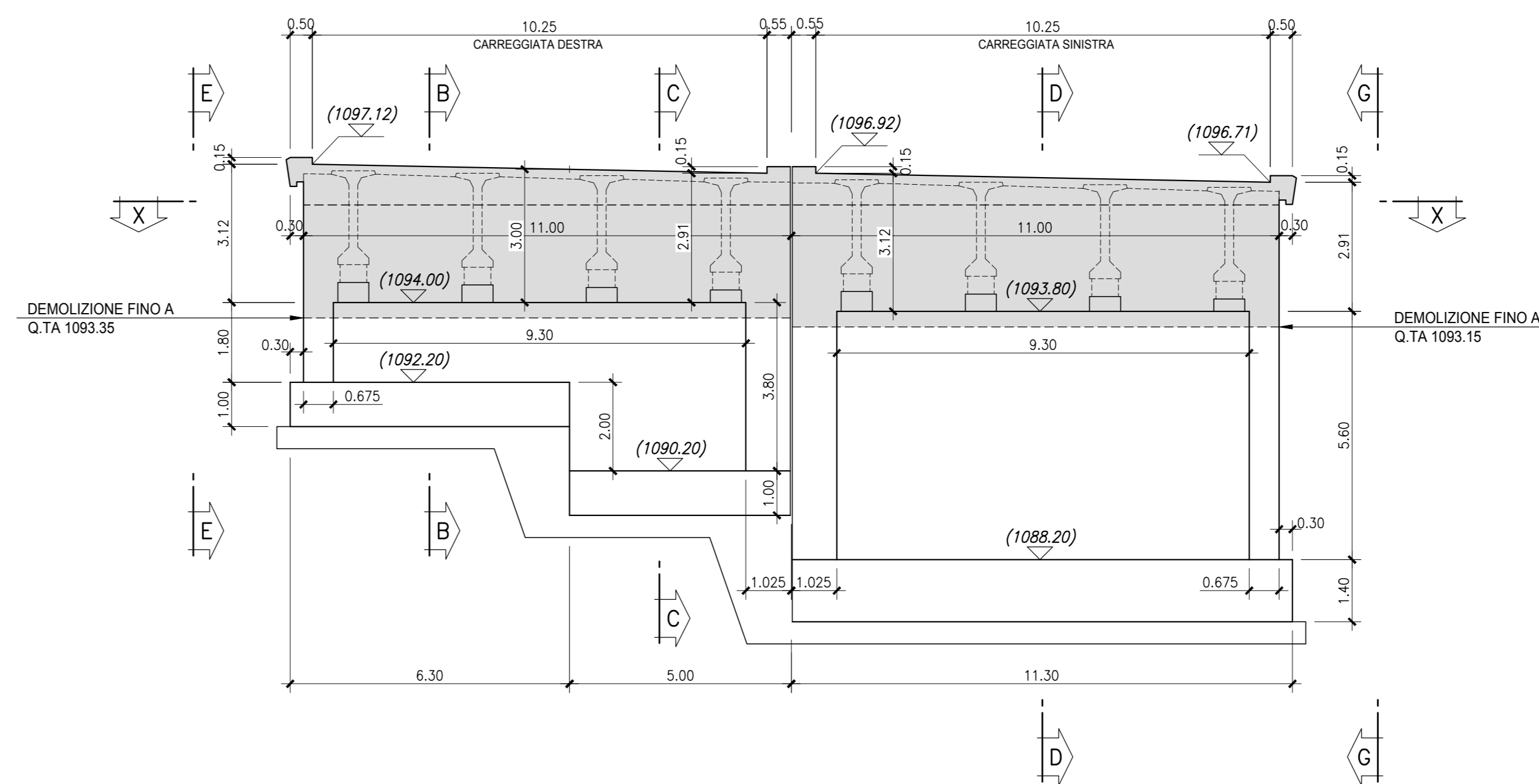


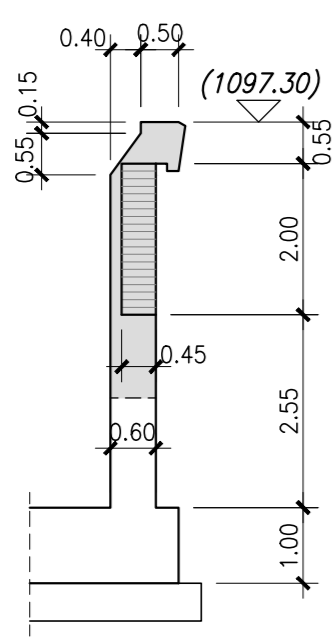
SEZIONE ORIZZONTALE X-X
Scala 1:100



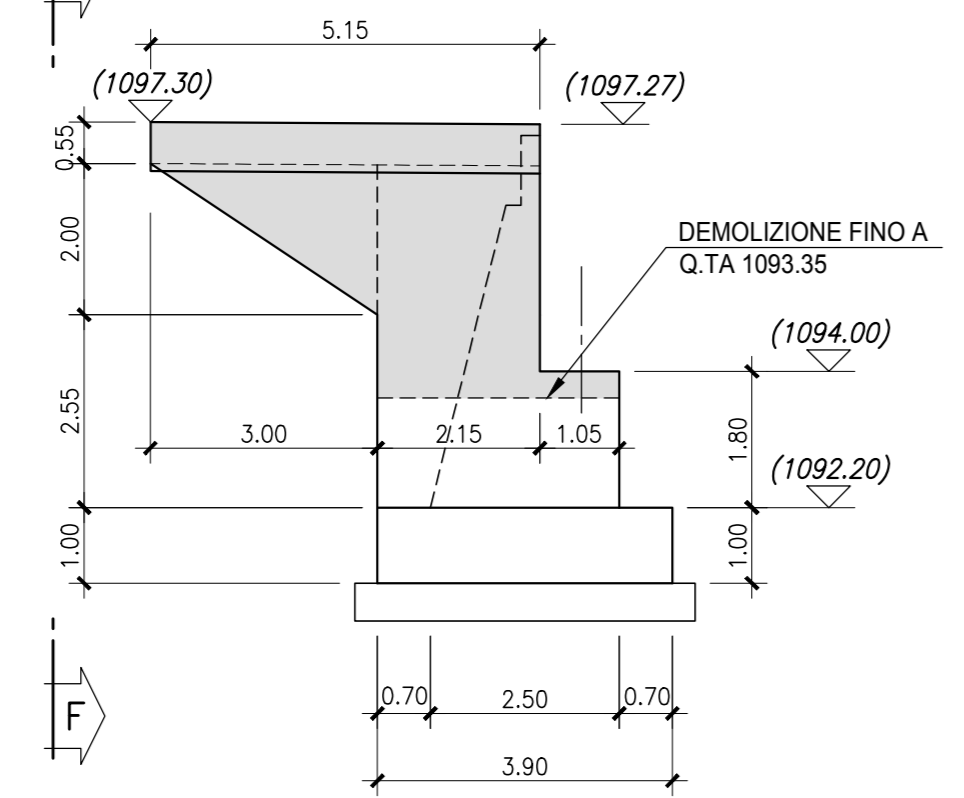
VISTA FRONTALE A-A
Scala 1:100



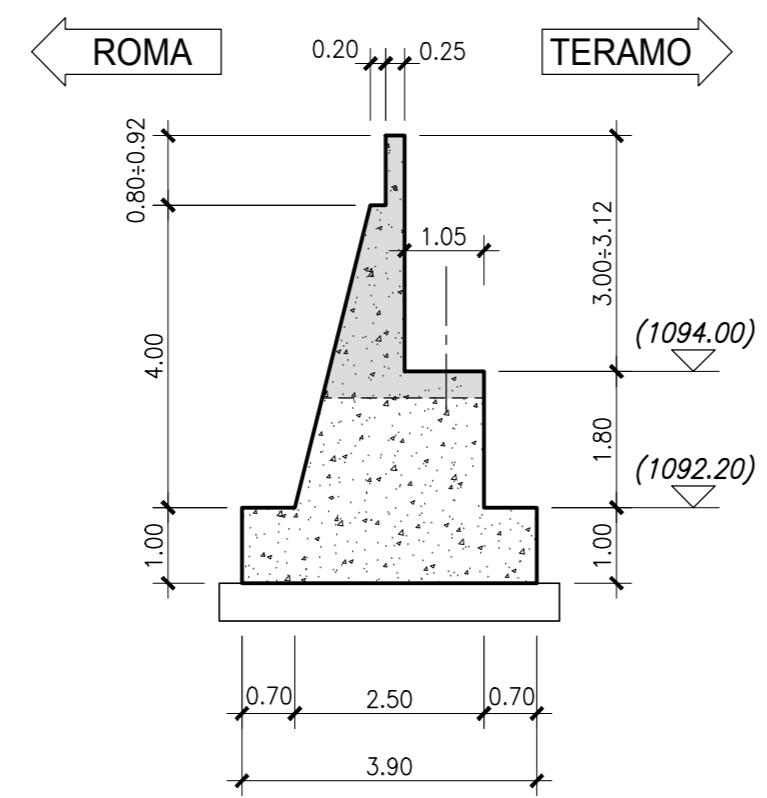
VISTA F-F
Scala 1:100



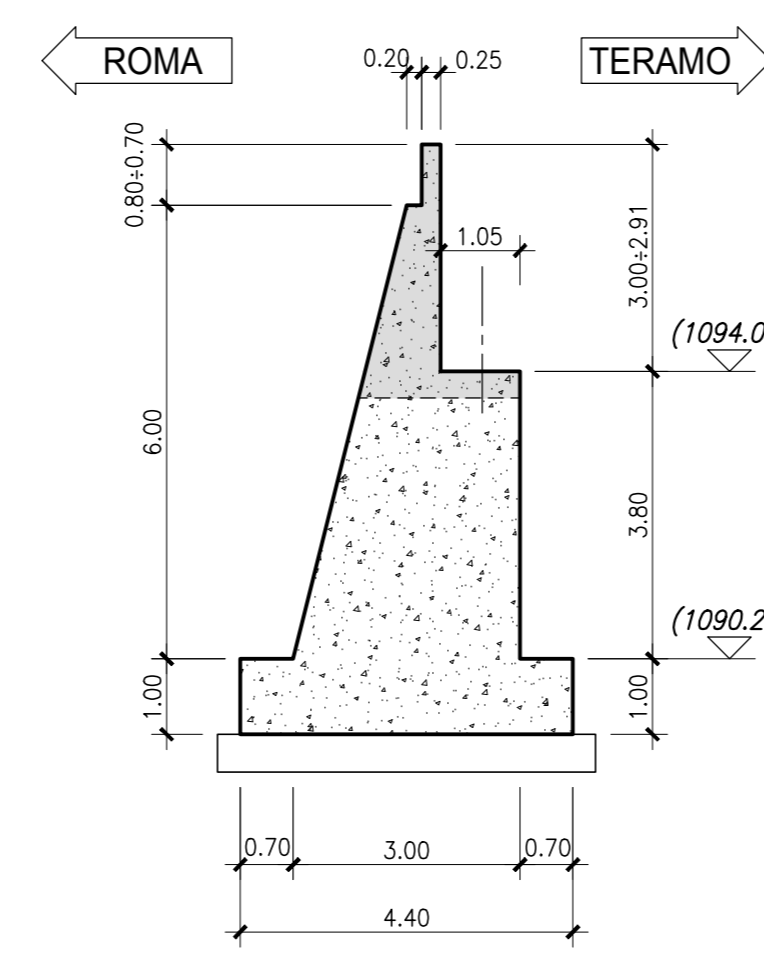
VISTA E-E
Scala 1:100



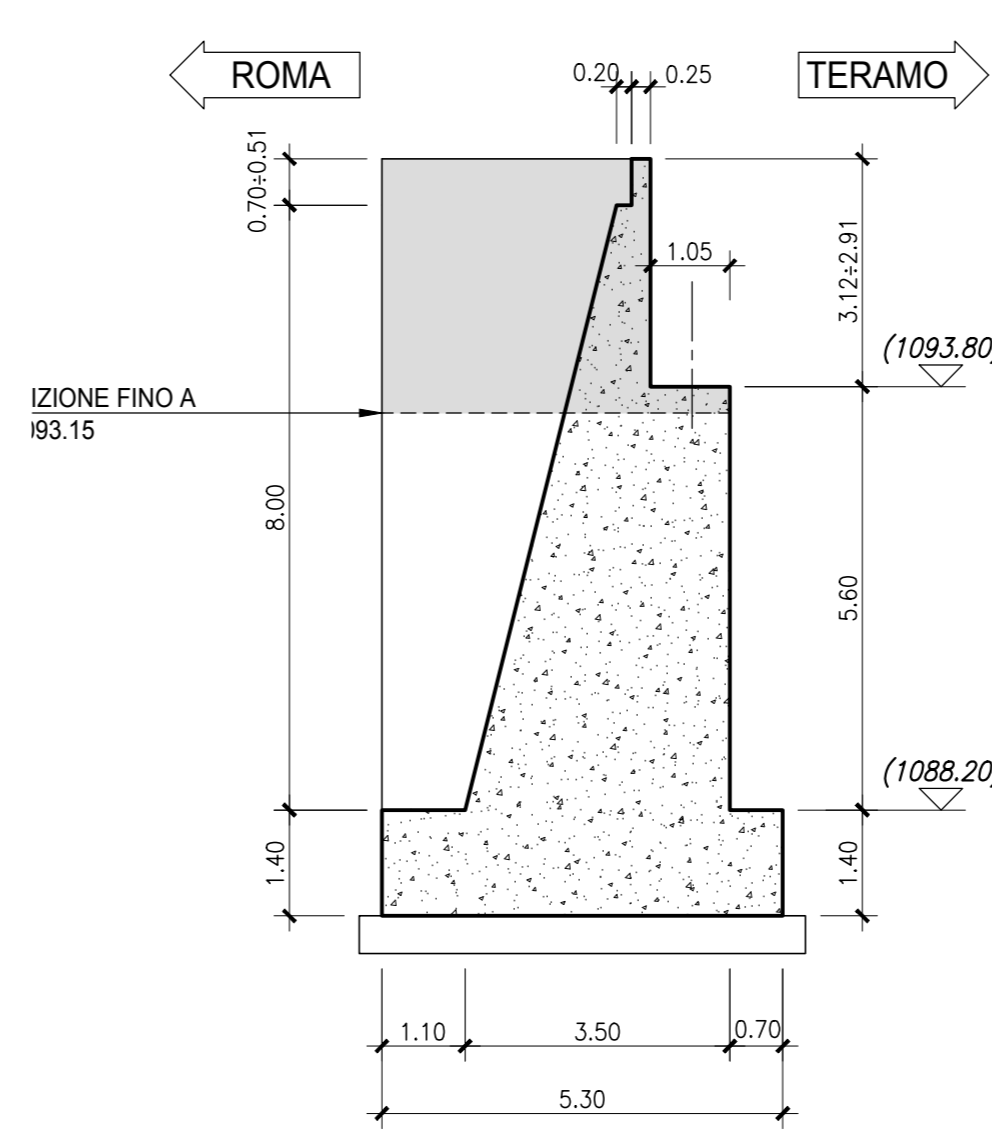
SEZIONE B-B
Scala 1:100



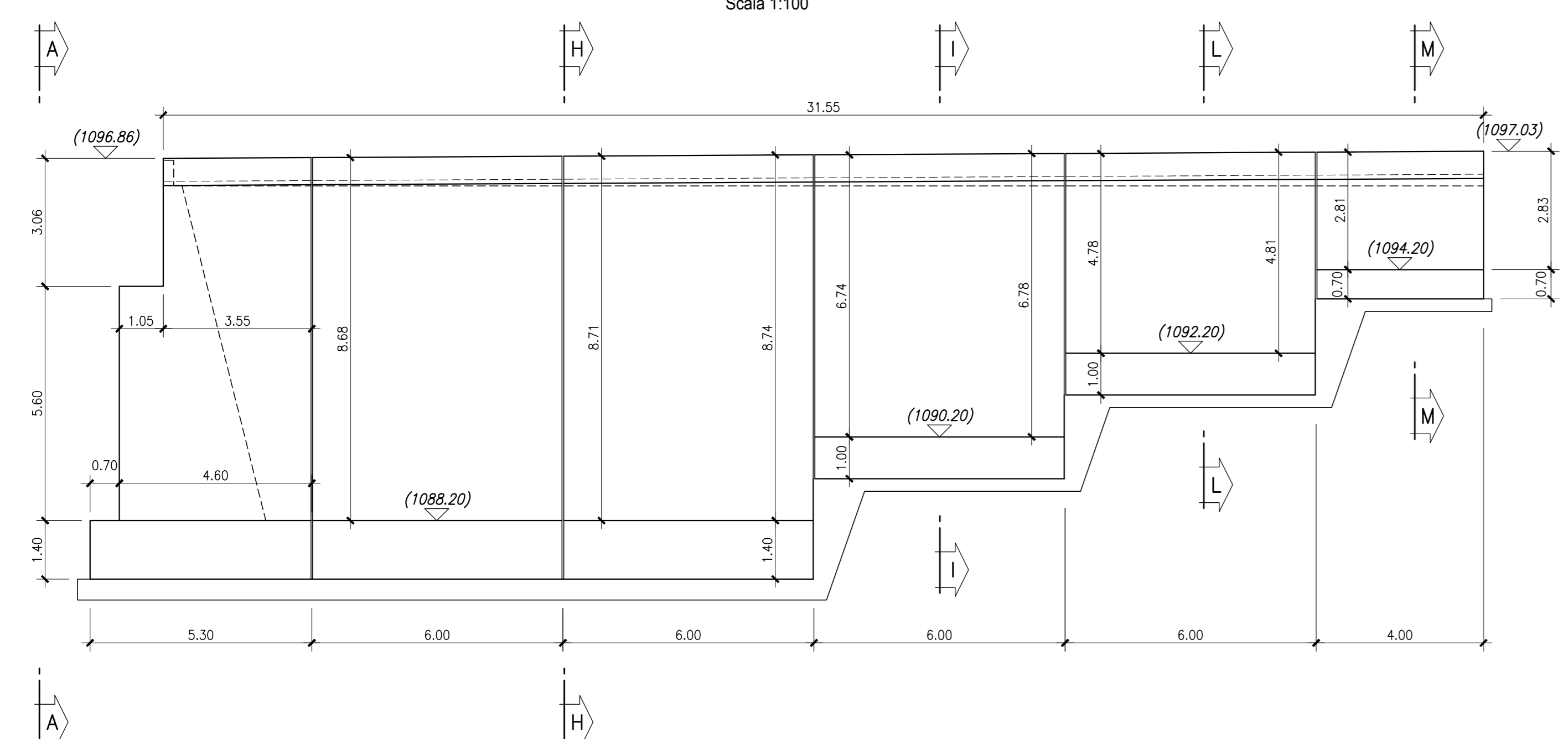
SEZIONE C-C
Scala 1:100



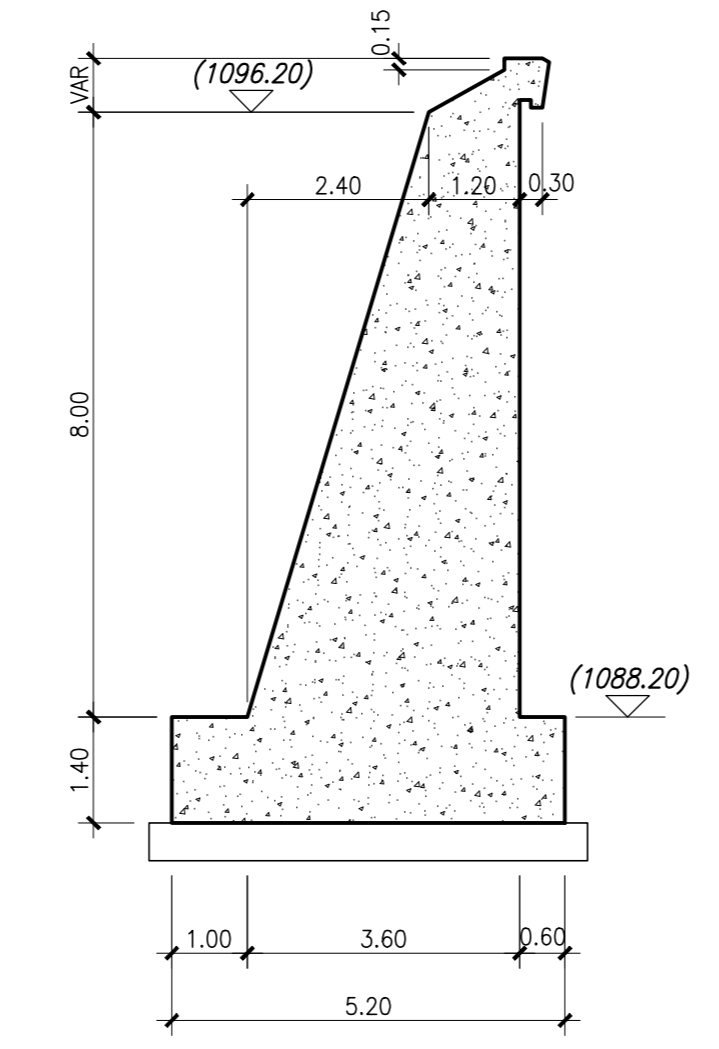
SEZIONE D-D
Scala 1:100



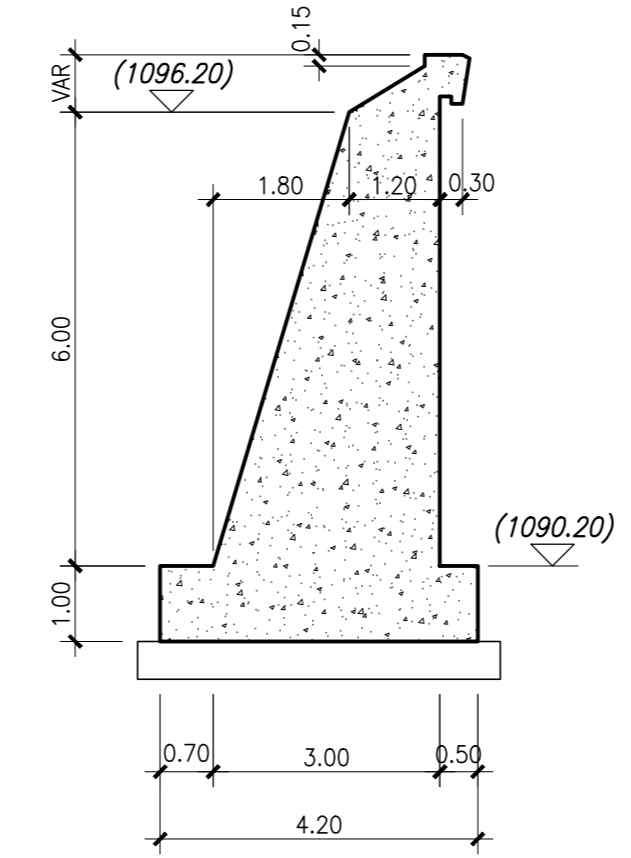
VISTA G-G
Scala 1:100



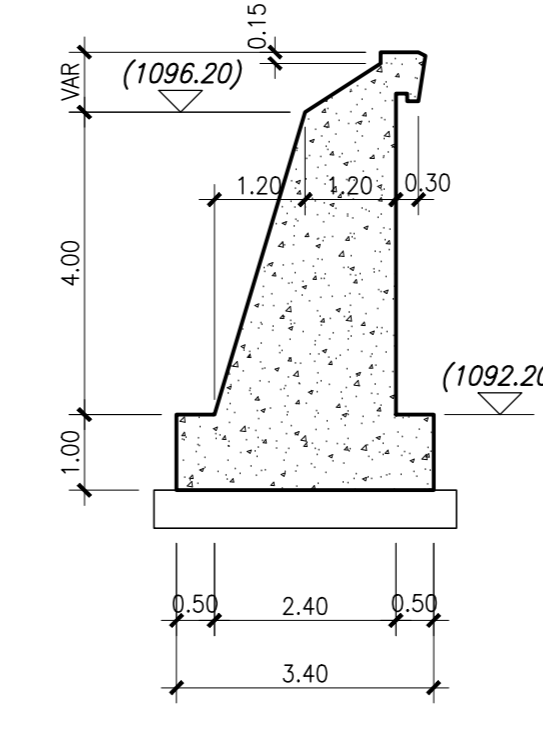
SEZIONE H-H
Scala 1:100



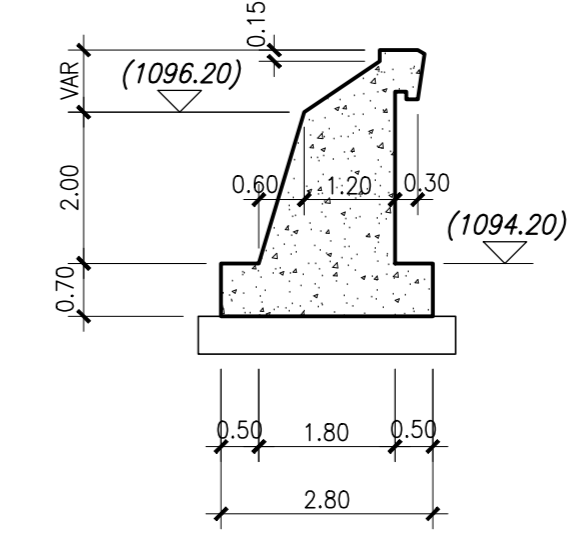
SEZIONE I-I
Scala 1:100



SEZIONE L-L
Scala 1:100



SEZIONE M-M
Scala 1:100



AUTOSTRADA A24
ROMA - L'AQUILA - TERAMO
TRATTA TORNIMPARTE - L'AQUILA OVEST

**INTERVENTI DI ADEGUAMENTO
AI SENSI DELLA LEGGE 228/2012
ART.1 COMMA 183**

INTERVENTI DI ADEGUAMENTO SISMICO DEI VIADOTTI
VALLE ORSARA, VACCARINI, LE PASTENA,
CERQUETA E VALLE MONITO

PROGETTO DEFINITIVO

STRUTTURE
VIADOTTO VALLE ORSARA

SPALLE LATO ROMA
STATO DI FATTO E DEMOLIZIONI

COMMESSA	FASE	MACRO OPERA	AMBITO/OPERA	DISCIPLINA	TIPO	PROGR.	REV.	SCALA
250	D	0101	V1106S	STR	OP	002	A	1:100
Rev.	Data	Descrizione	Redatto	Verificato	Approvato			
A	Febbraio 2018	Emissione	P. Ceccherelli	G. Furlanetto	F. Pirella			

FILE: 250001V06SSTRCP002A.DWG PROJECT MANAGER: Ing. Stefano Ventura

PROGETTAZIONE: 	IL PROGETTISTA (Ing. Guido Furlanetto)	COMMITTENTE: LA SOCIETA' CONCESSIONARIA
IL DIRETTORE TECNICO (Ing. Francesco Presti)		IL PRODOTTORE SPECIALE (Ing. Gabriele Neri)