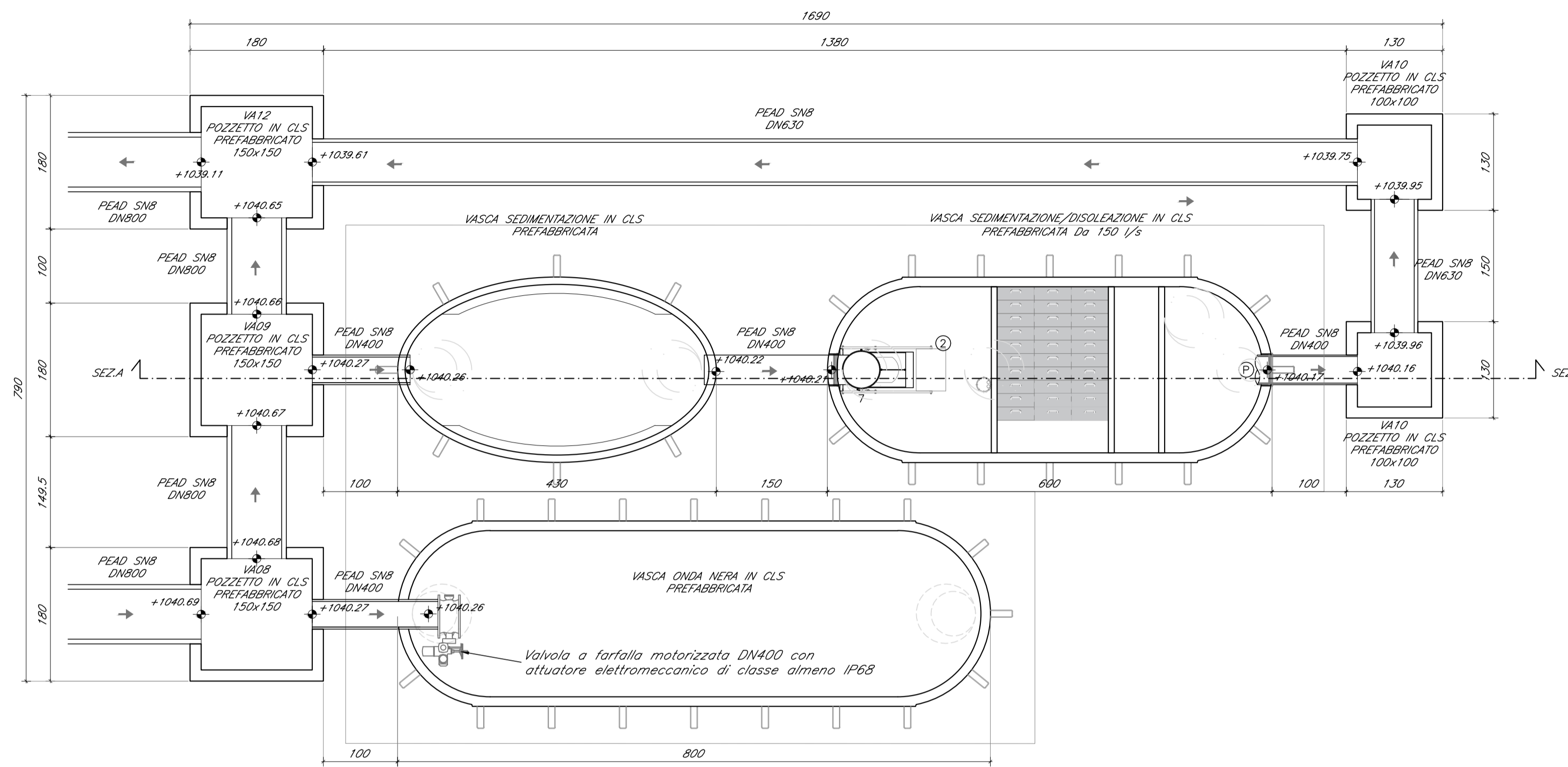


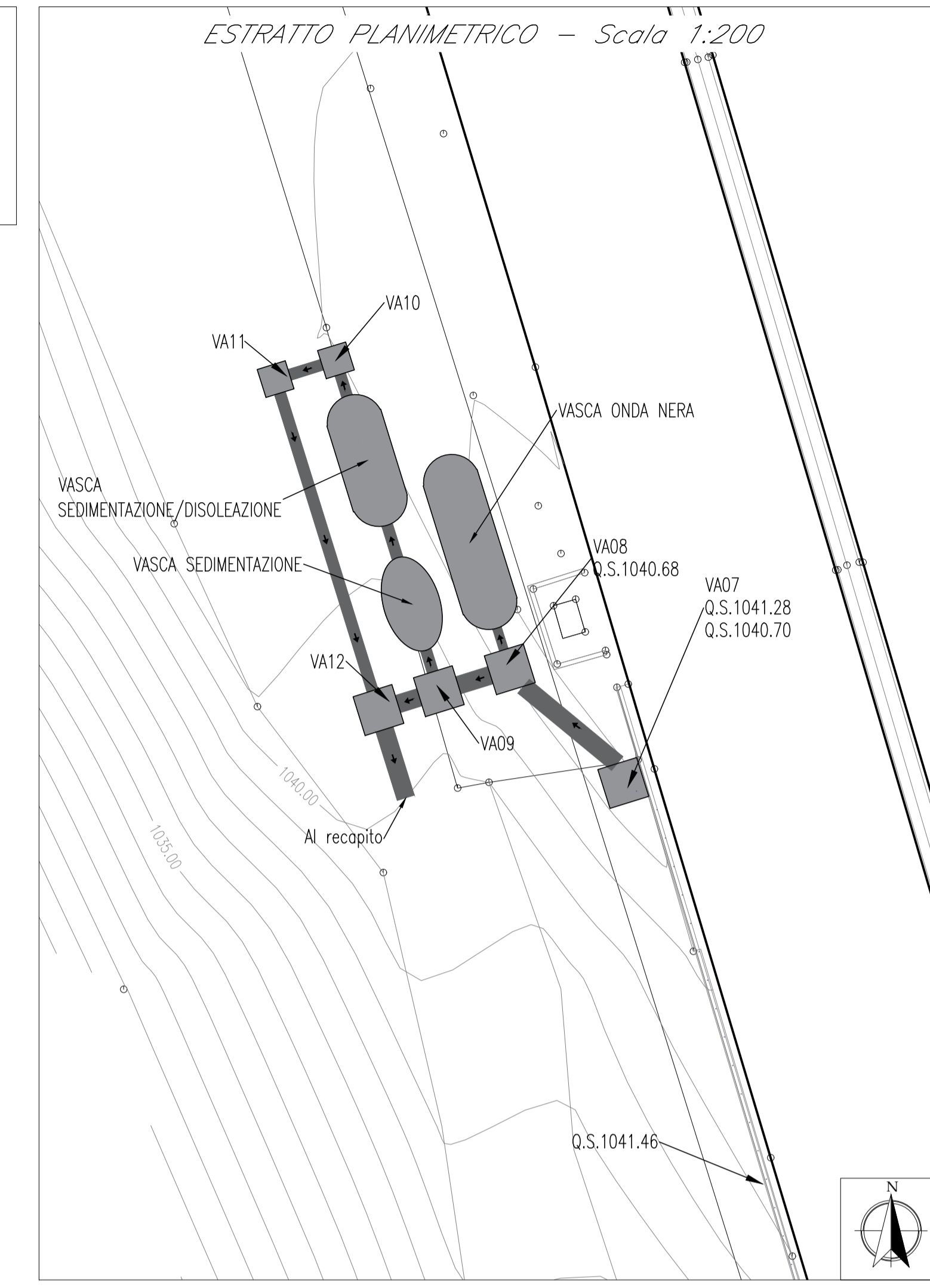
PLANIMETRIA - Scala 1:50



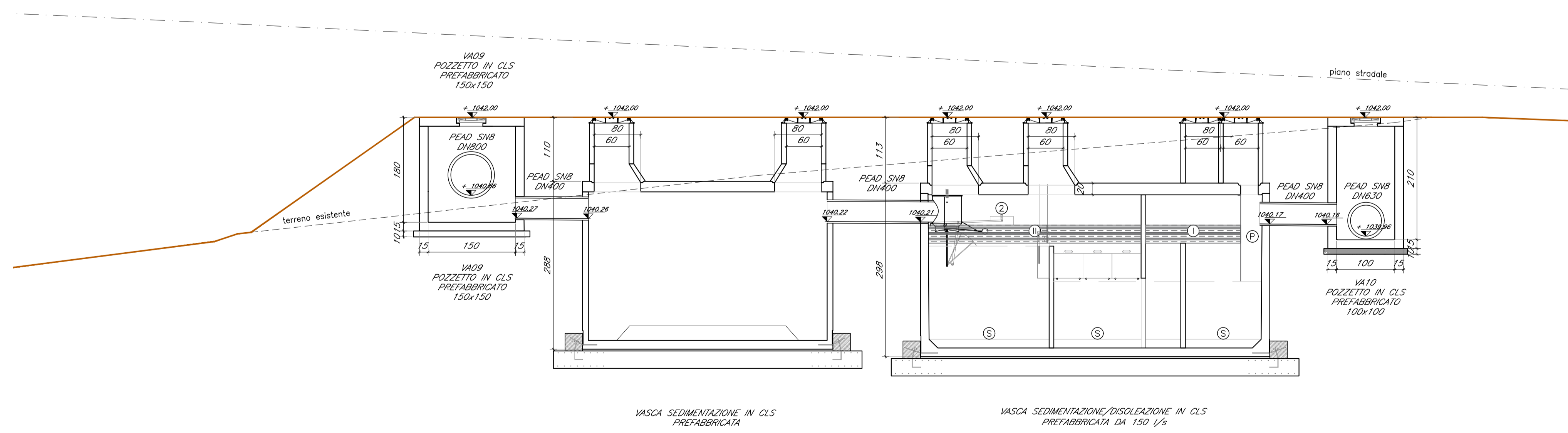
LEGENDA

S	Sedimentatore
II	Separatore classe II < 100 mg/l
I	Separatore classe I < 5 mg/l
P	Condotto di campionamento
2	Regolatore di portata

ESTRATTO PLANIMETRICO - Scala 1:200



SEZIONE A-A - Scala 1:50



AUTOSTRADA A24
ROMA - L'AQUILA - TERAMO
TRATTA TORNIMPARTE - L'AQUILA OVEST

**INTERVENTI DI ADEGUAMENTO
AI SENSI DELLA LEGGE 228/2012
ART.1 COMMA 183**

INTERVENTI DI ADEGUAMENTO SISMICO DEI VIADOTTI
VALLE ORSARA, VACCARINI, LE PASTENA,
CERQUETA E VALLE MONITO

PROGETTO DEFINITIVO

IDROLOGIA ED IDRAULICA
VIADOTTO VACCARINI

IMPIANTO DI TRATTAMENTO, PIANTE E SEZIONE

COMMESSA	FASE	MACRO OPERA	AMBITO/OPERA	DISCIPLINA	TIPO	PROGR.	REV.	SCALA
250	D	001	V1069	IDR	PR	001	A	1:200 1:50

Rev.	Data	Descrizione	Redatto	Verificato	Approvato
A	Febbraio 2018	Emissione	Russo	G. Furlanetto	F. Presta

FILE: 250D001V1069IDRPR001A.DWG PROJECT MANAGER: Ing. Stefano Ventura

<p>PROGETTAZIONE:</p> <p>IL DIRETTORE TECNICO (Ing. Francesco Presta)</p>	<p>IL PROGETTISTA (Ing. Guido Furlanetto)</p>	<p>COMMITTENTE: LA SOCIETA' CONCESSORARIA</p> <p>IL PROCURATORE SPECIALE (Ing. Gabriele Nati)</p>
---	---	---