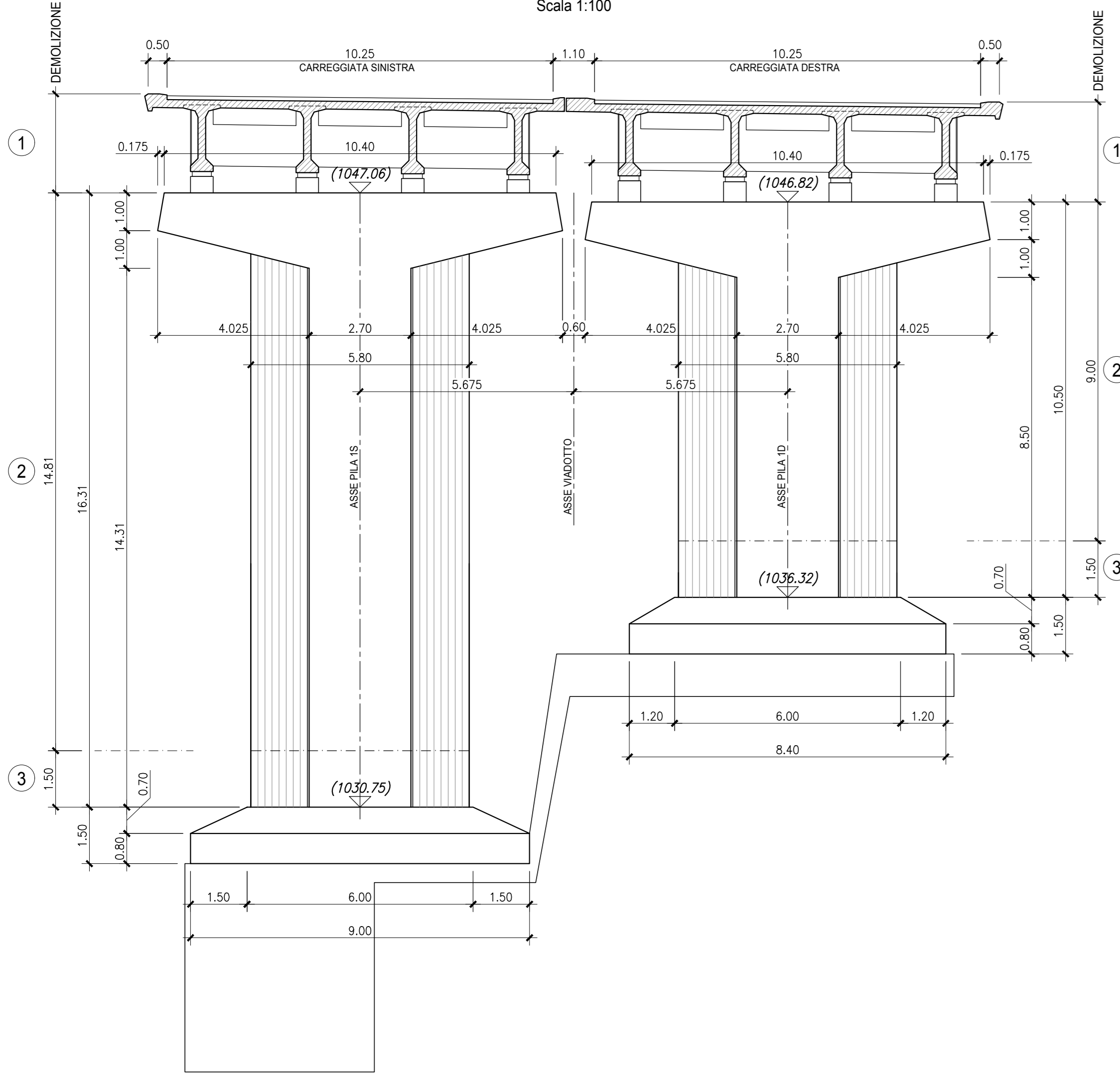
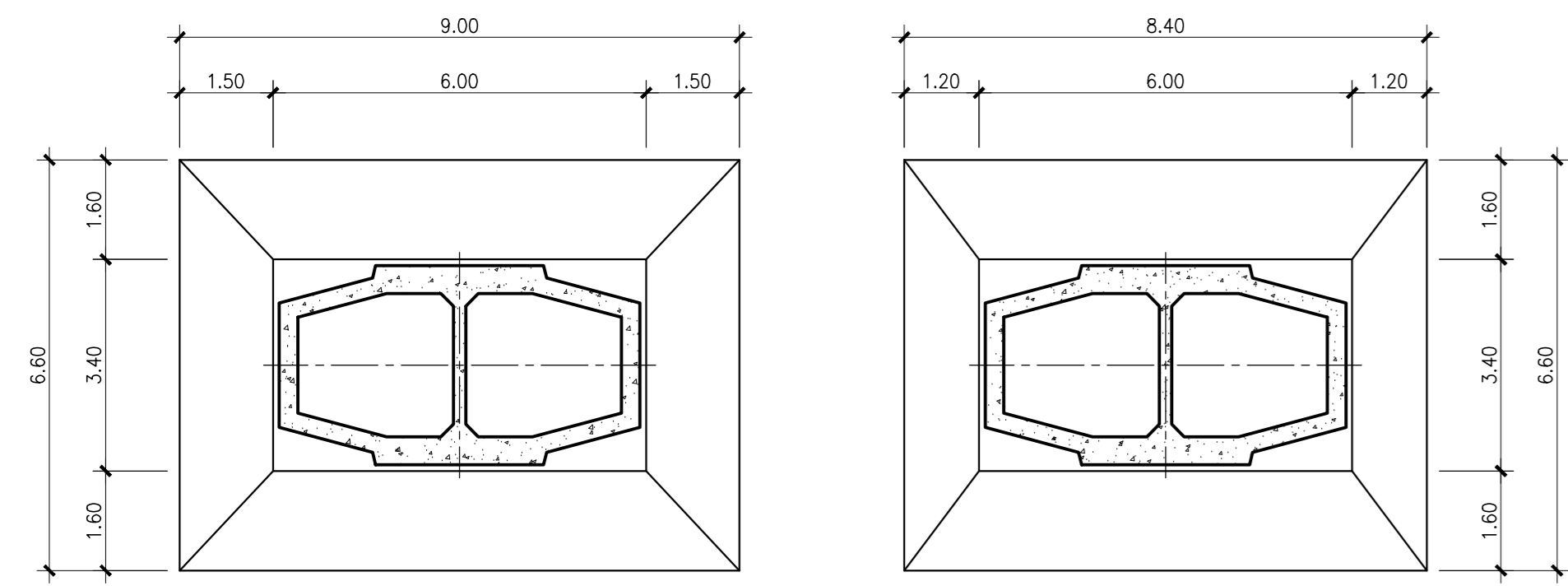


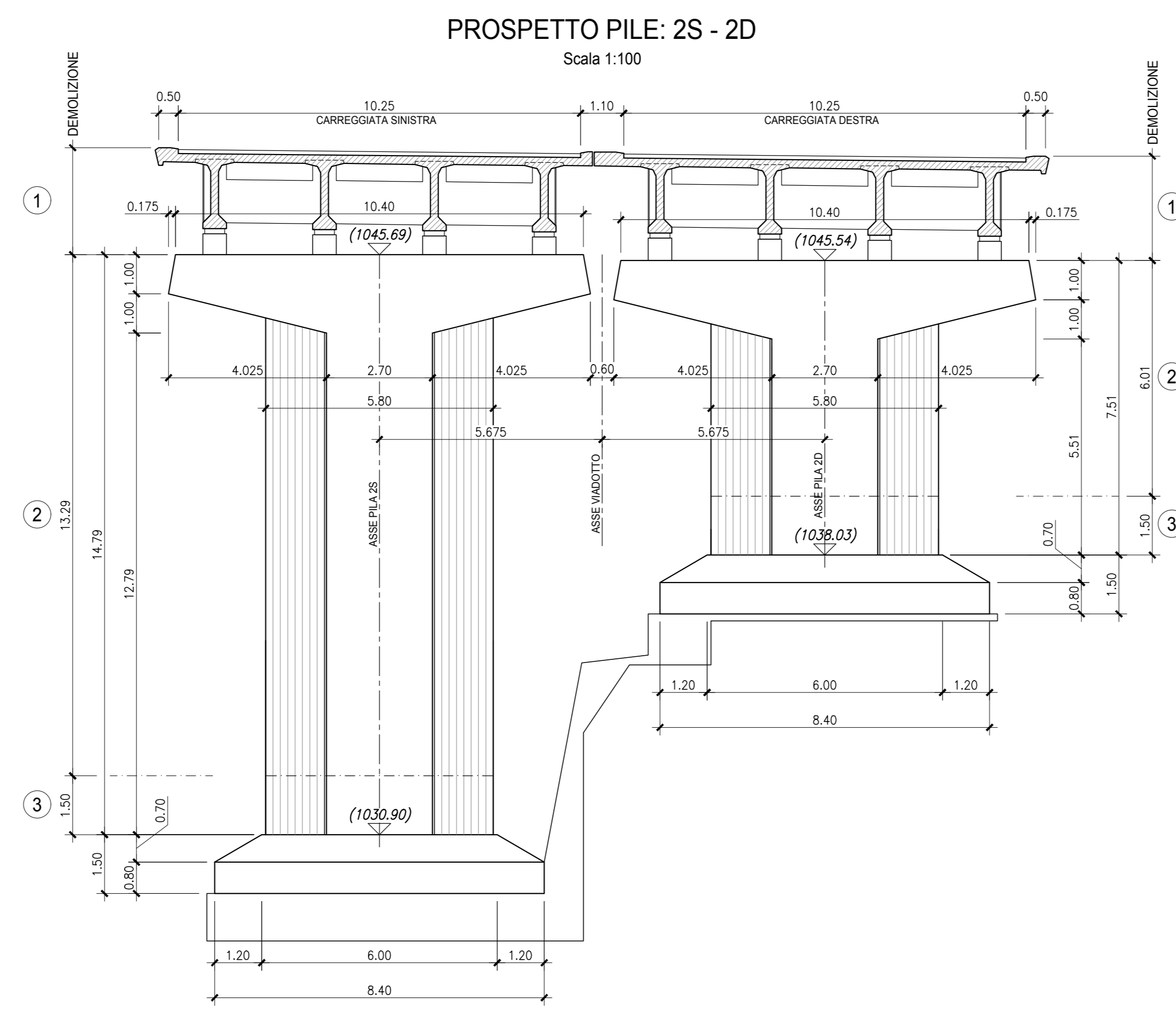
PROSPETTO PILE: 1S - 1D
Scala 1:100



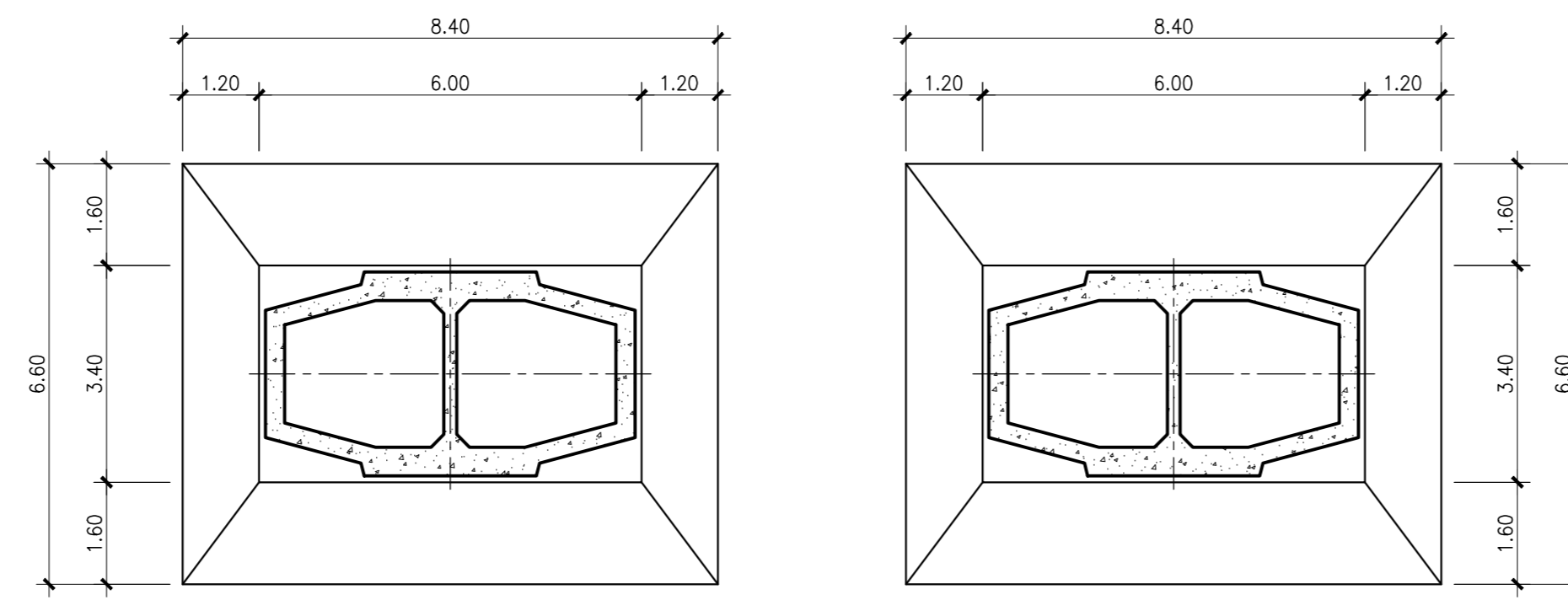
PIANTA PLINTI PILE: 1S - 1D
Scala 1:100



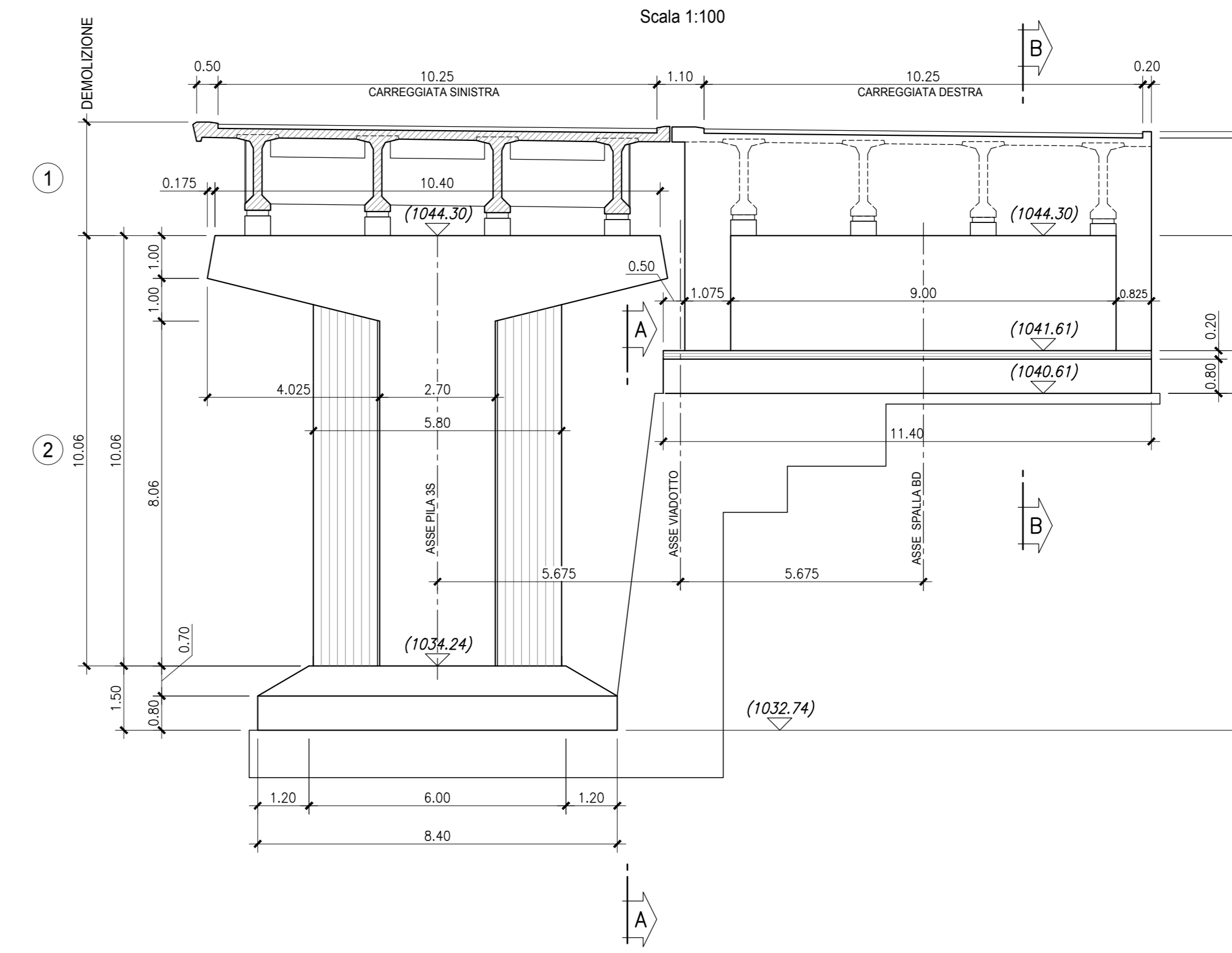
PROSPETTO PILE: 2S - 2D
Scala 1:100



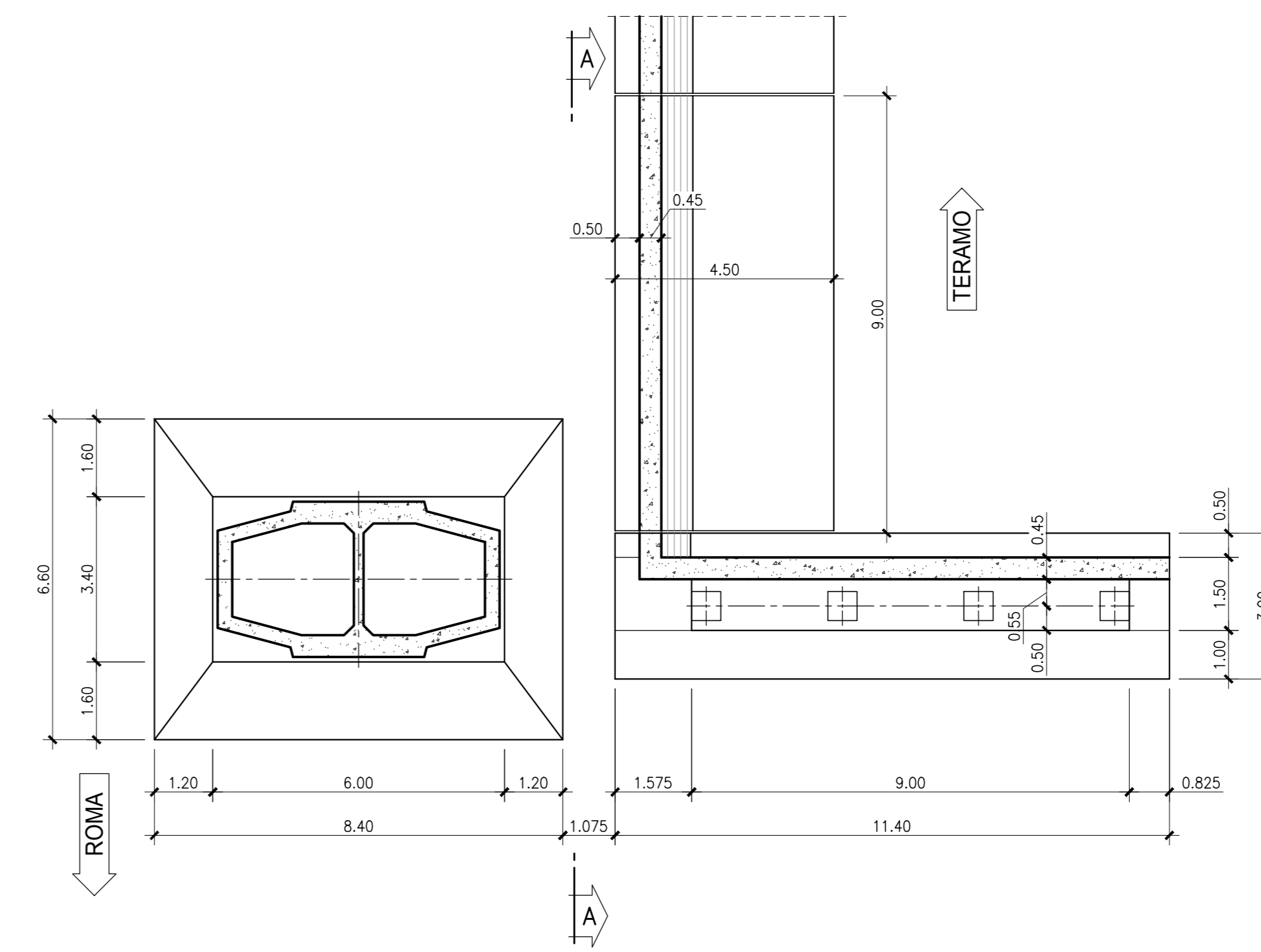
PIANTA PLINTI PILE: 2S - 2D
Scala 1:100



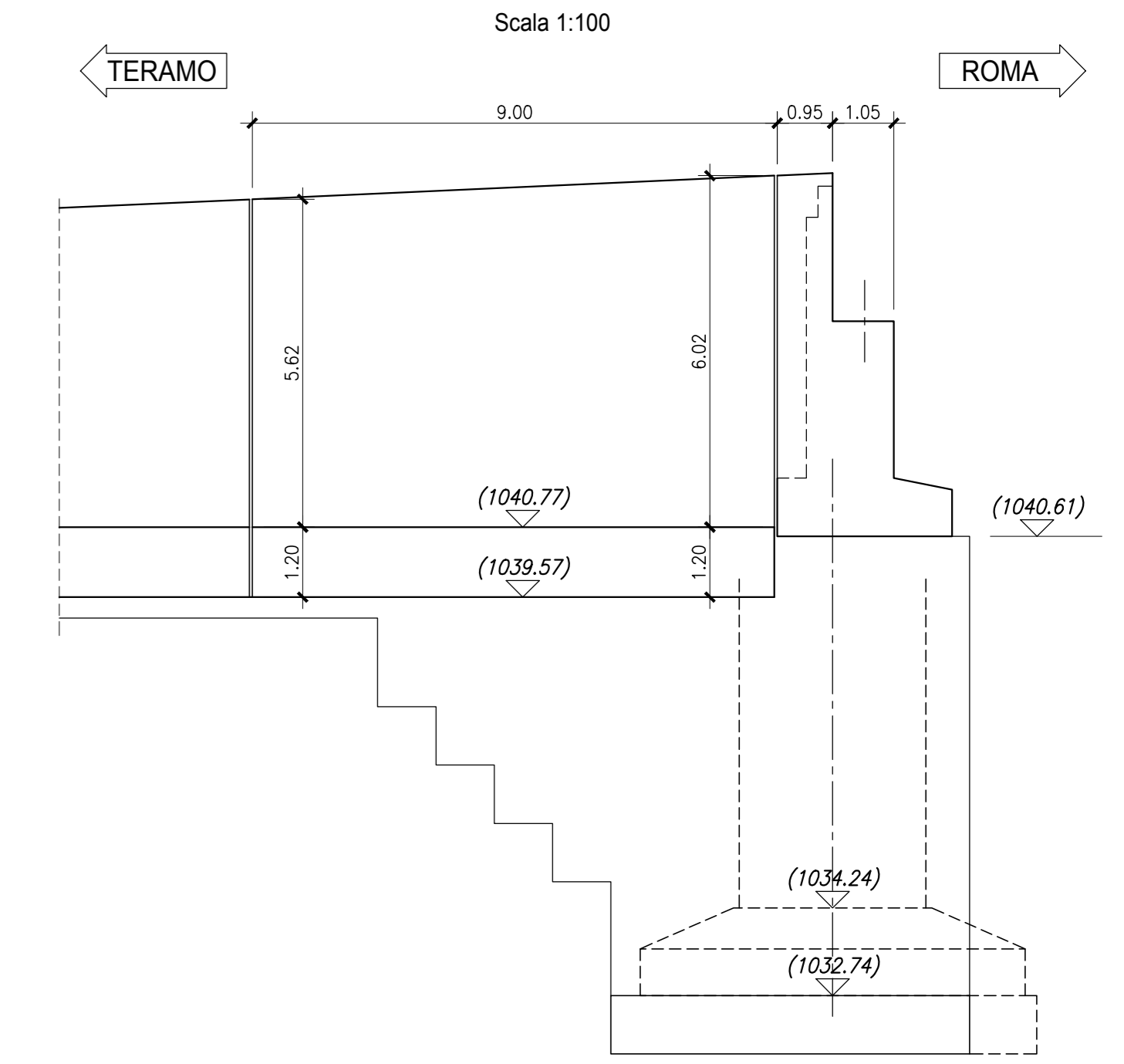
PROSPETTO PILA 3S - SPALLA BD
Scala 1:100



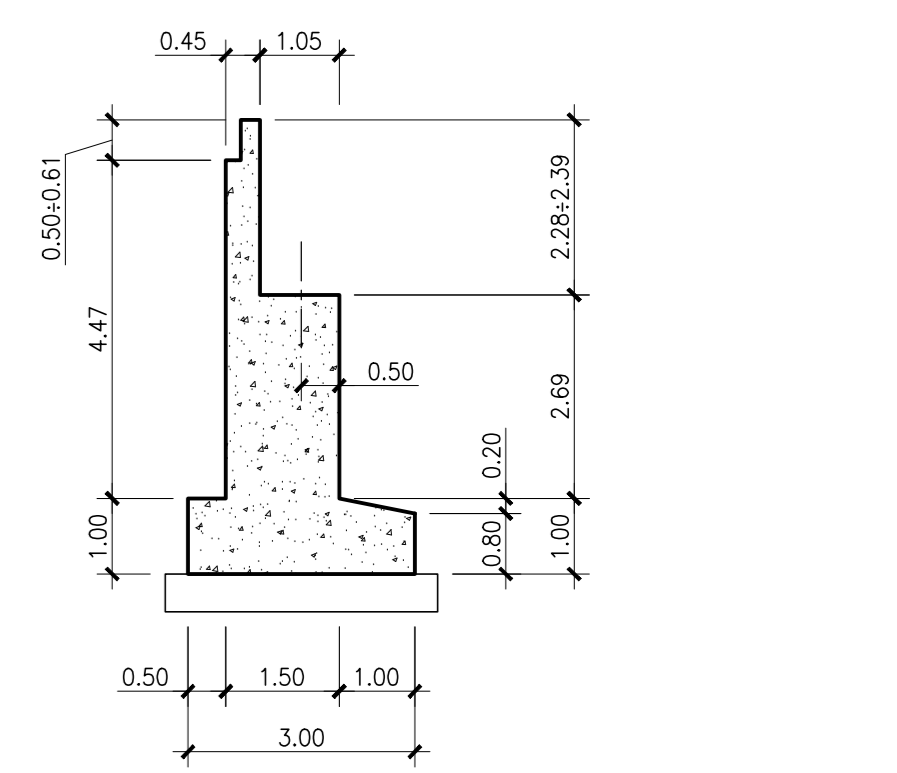
PIANTA PILA 3S - SPALLA BD
Scala 1:100



VISTA A-A
Scala 1:100

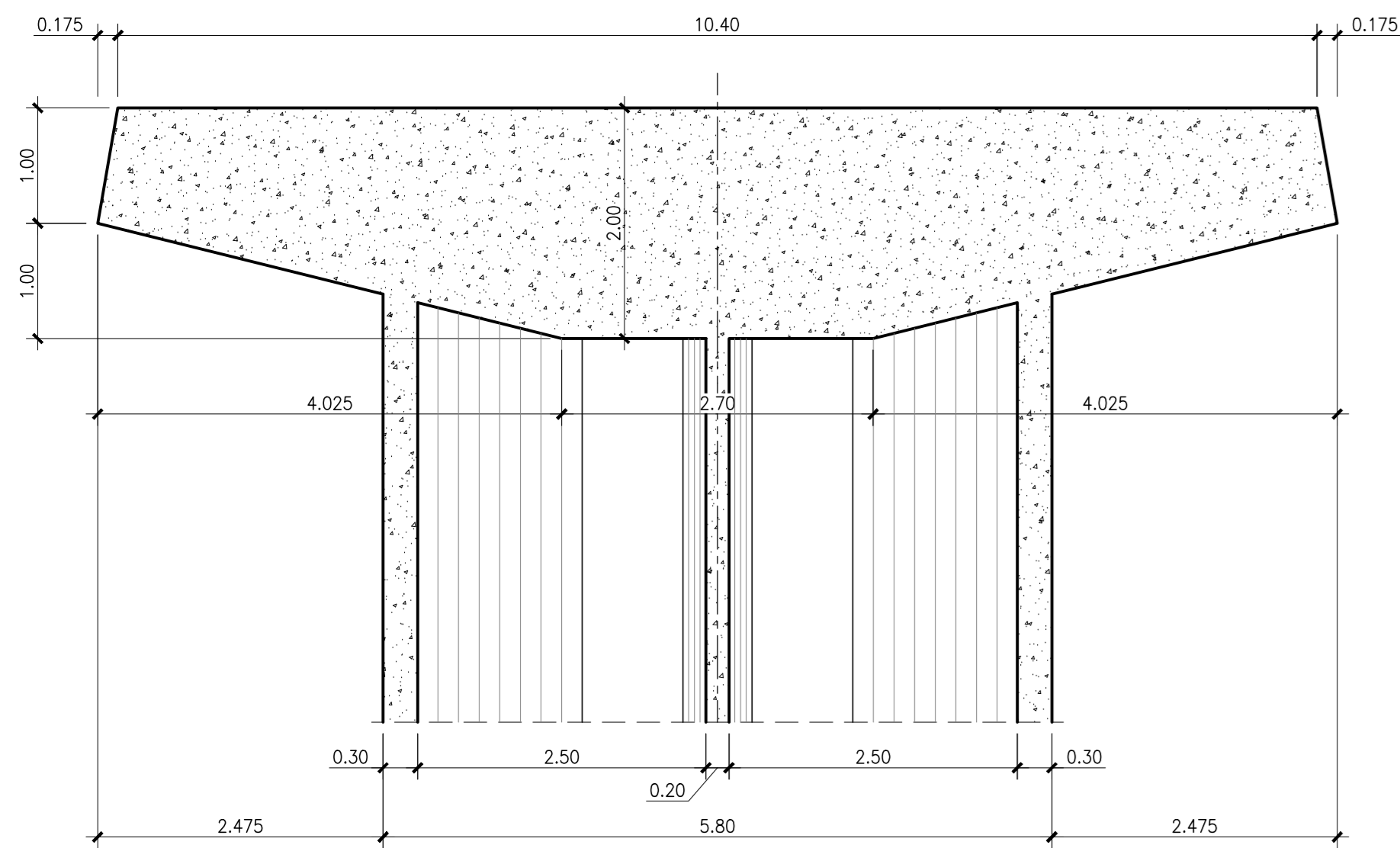


SEZIONE B-B
Scala 1:100

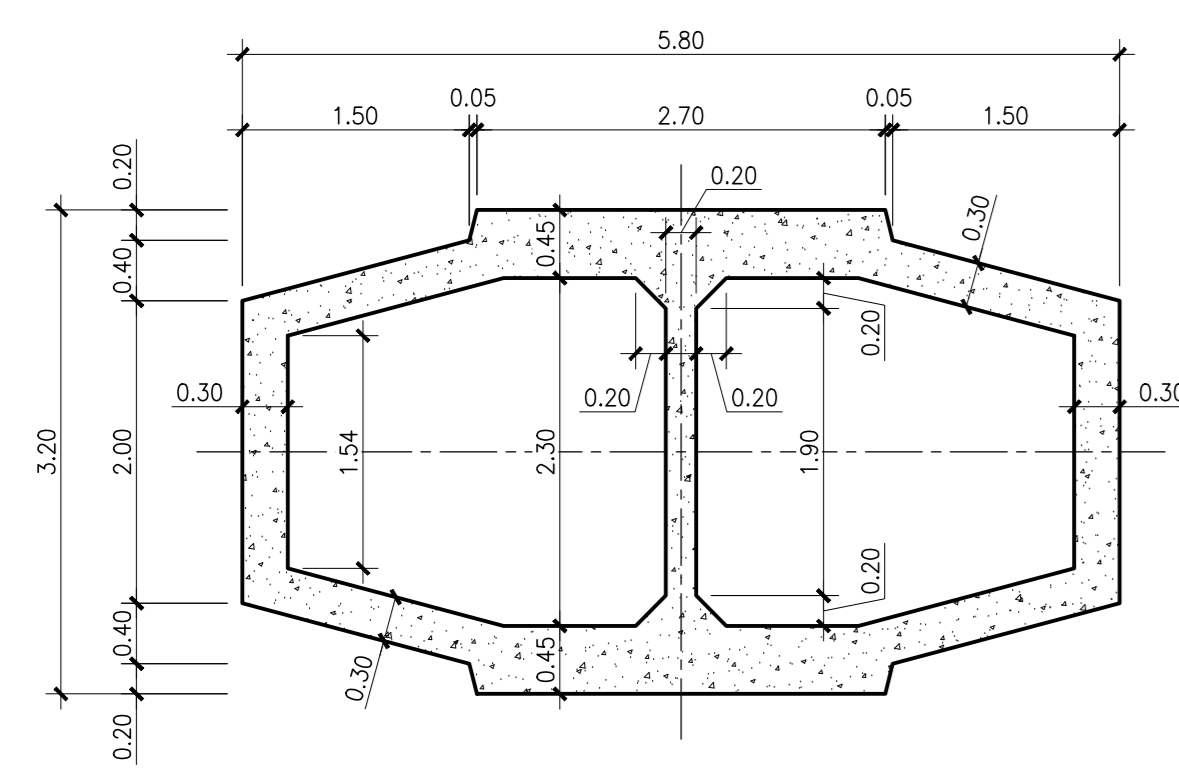


LEGENDA DEMOLIZIONI	
①	SVARO IMPALCATO ESISTENTE
②	DEMOLIZIONE MECCANICA DEL PULVINO E DEL FUSTO PILA
③	IDRODEMOLIZIONE DELLA BASE DEL FUSTO PILA

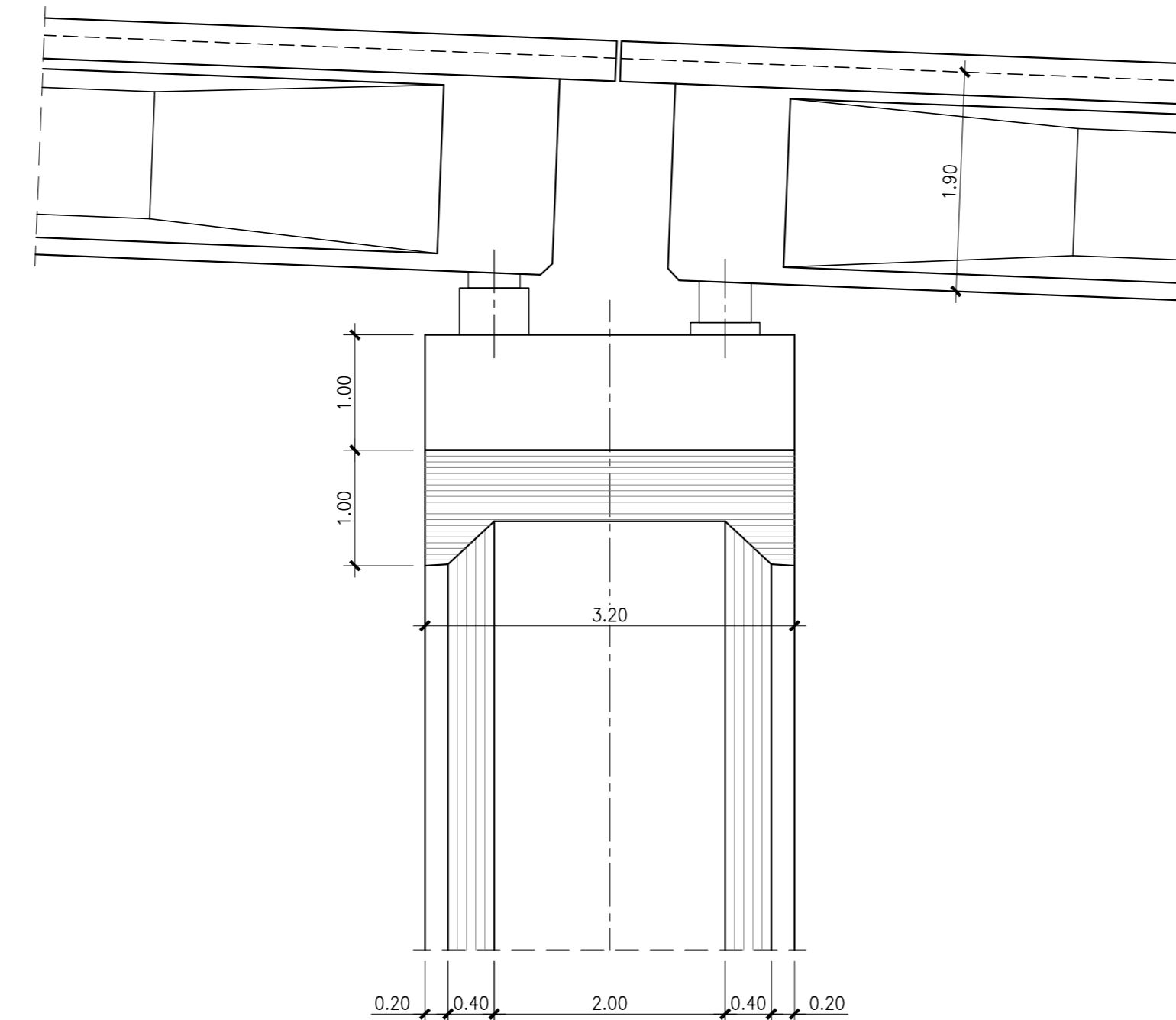
SEZIONE TRASVERSALE TESTA PILA
Scala 1:50



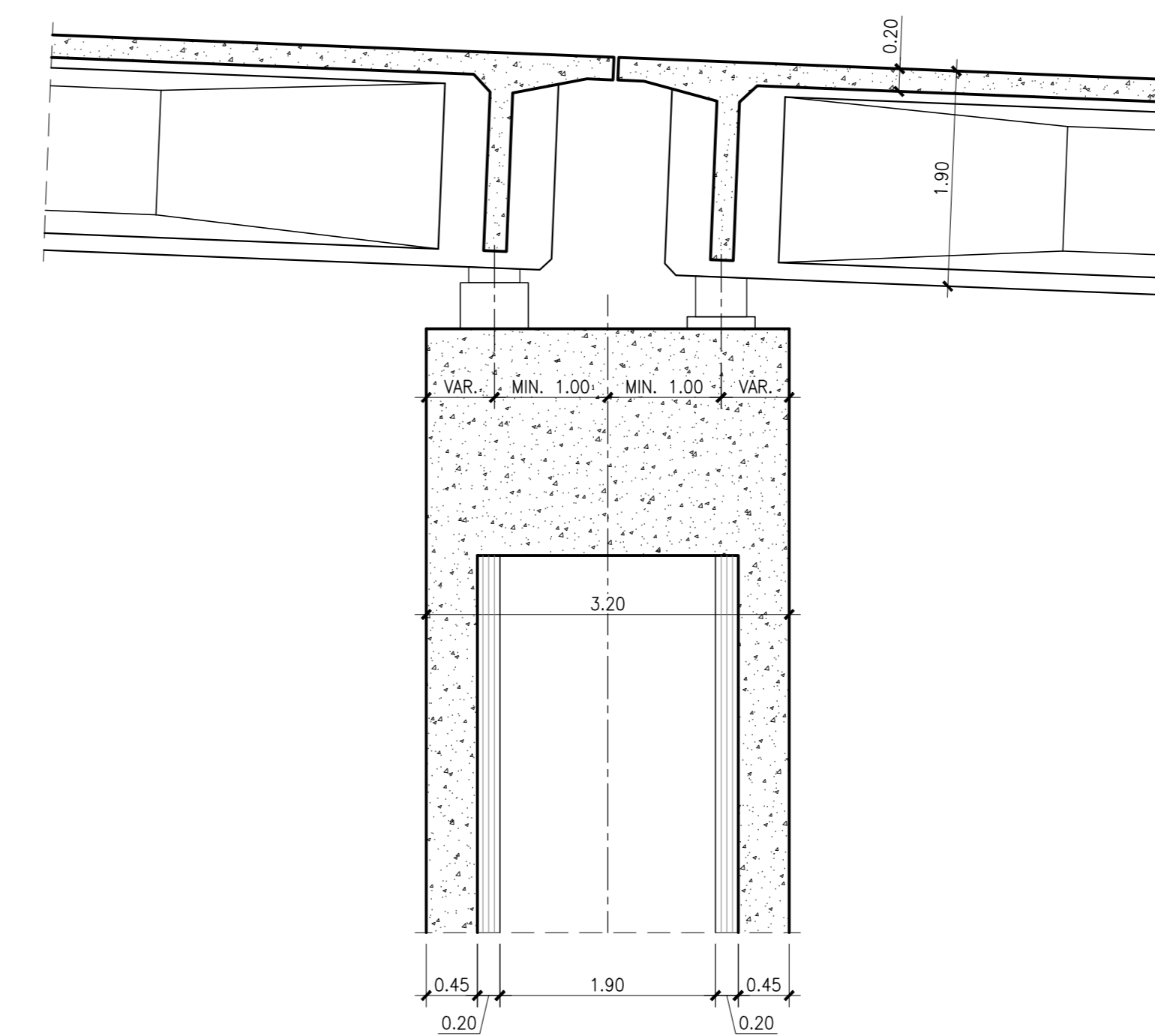
SEZIONE ORIZZONTALE FUSTO PILA
Scala 1:50



VISTA LONGITUDINALE TESTA PILA
Scala 1:50



SEZIONE LONGITUDINALE TESTA PILA
Scala 1:50



AUTOSTRADA A24
ROMA - L'AQUILA - TERAMO
TRATTA TORNIMPARTE - L'AQUILA OVEST

**INTERVENTI DI ADEGUAMENTO
AI SENSI DELLA LEGGE 228/2012
ART.1 COMMA 183**

INTERVENTI DI ADEGUAMENTO SISMICO DEI VIADOTTI
VALLE ORSARA, VACCARINI, LE PASTENA,
CERQUETA E VALLE MONITO

PROGETTO DEFINITIVO

STRUTTURE
VIADOTTO VACCARINI

PILA
STATO DI FATTO E DEMOLIZIONI

COMMESSA	FASE	MACRO OPERA	AMBITO/OPERA	DISCIPLINA	TIPO	PROGR.	REV.	SCALA
250	D	0101	V1069	STR	OP	001	A	1:100 1:50

Rev.	Data	Descrizione	Redatto	Verificato	Approvato
A	Febbraio 2018	Emissione	P. Cecchinelli	G. Furlanetto	F. Pirella

FILE: 250D001V069STRCP001A.DWG PROJECT MANAGER: Ing. Stefano Ventura

PROGETTAZIONE: Infra Engineering Il Direttore Tecnico Ing. Francesco Pirella	IL PROGETTISTA (Ing. Guido Furlanetto)	COMITENTE: LA SOCIETA' CONCESSORARIA S.P.A. S.P.A. Il Procuratore Spiciale (Ing. Stefano Neri)
---	---	--

Ministero delle Infrastrutture e dei Trasporti
DIPARTIMENTO PER LE INFRASTRUTTURE, I SISTEMI INFORMATIVI E STATISTICI
DIREZIONE GENERALE PER LA VIGILANZA SULLE CONCESSIONI AUTOSTRADALI