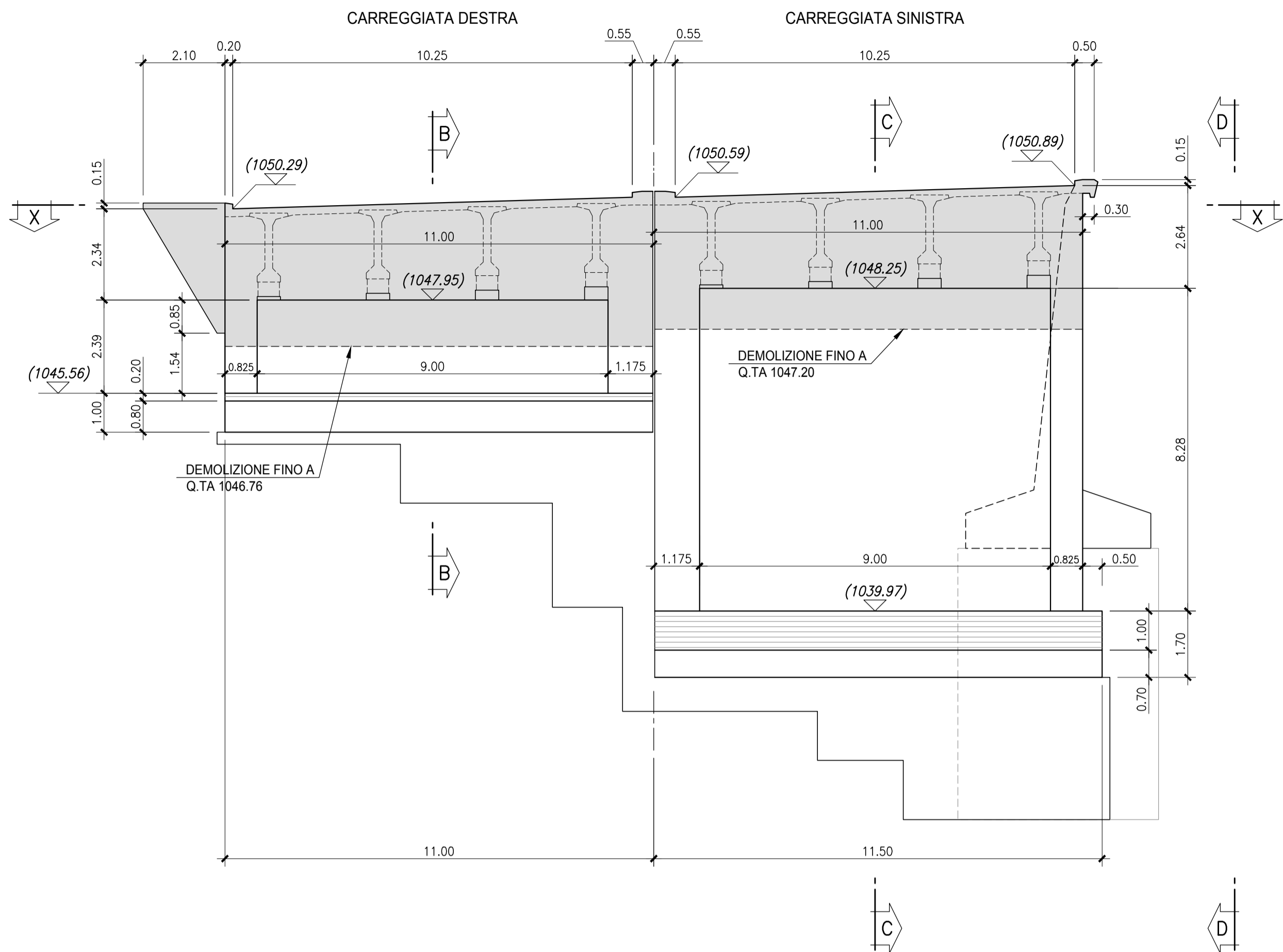


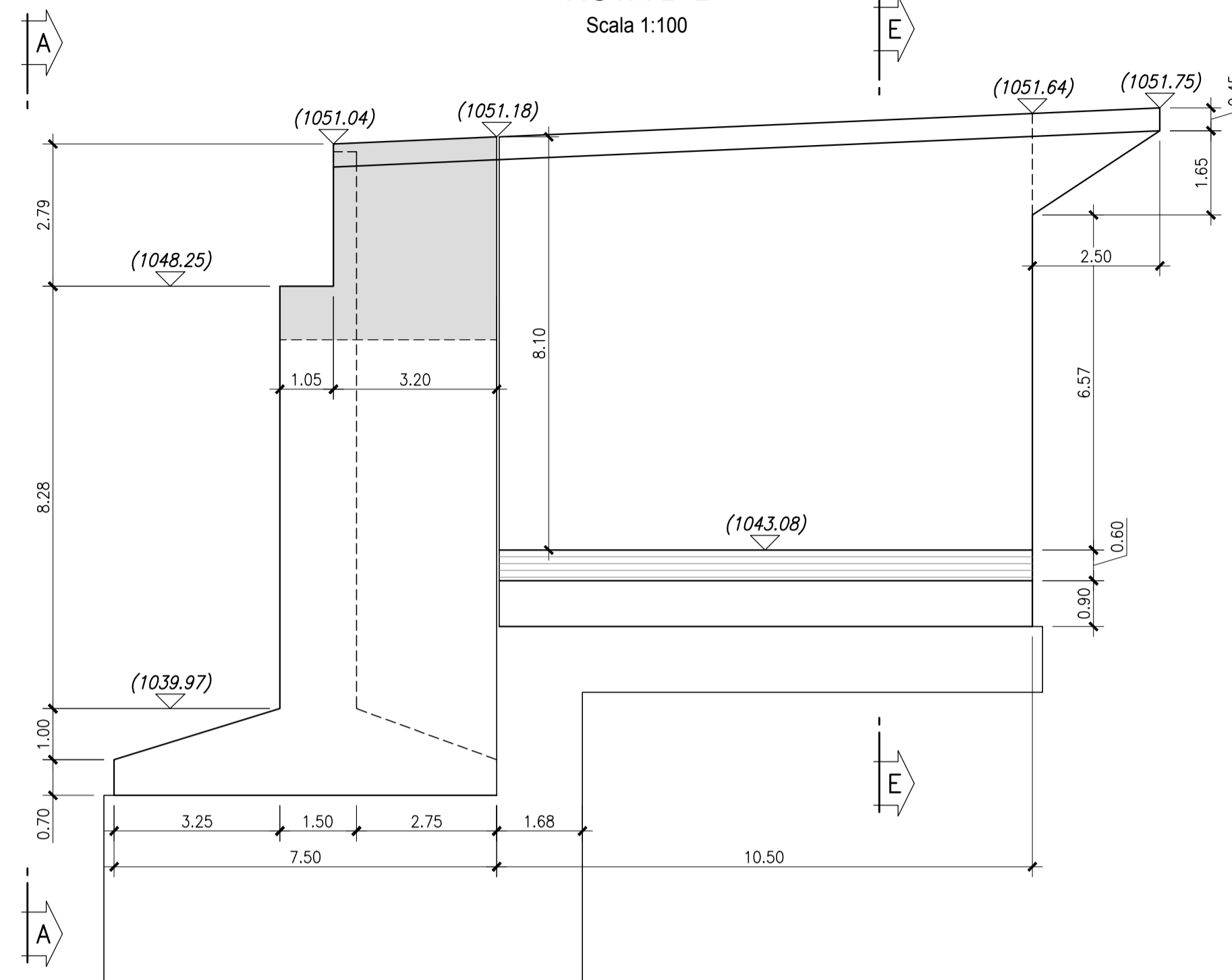
VISTA FRONTALE A-A

Scala 1:100



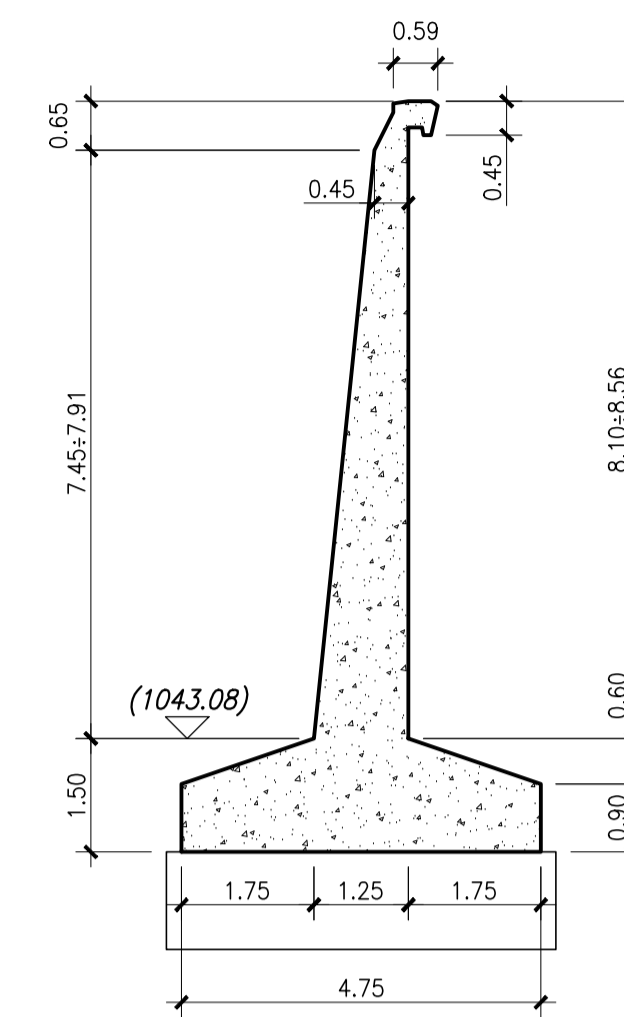
VISTA D-D

Scala 1:100



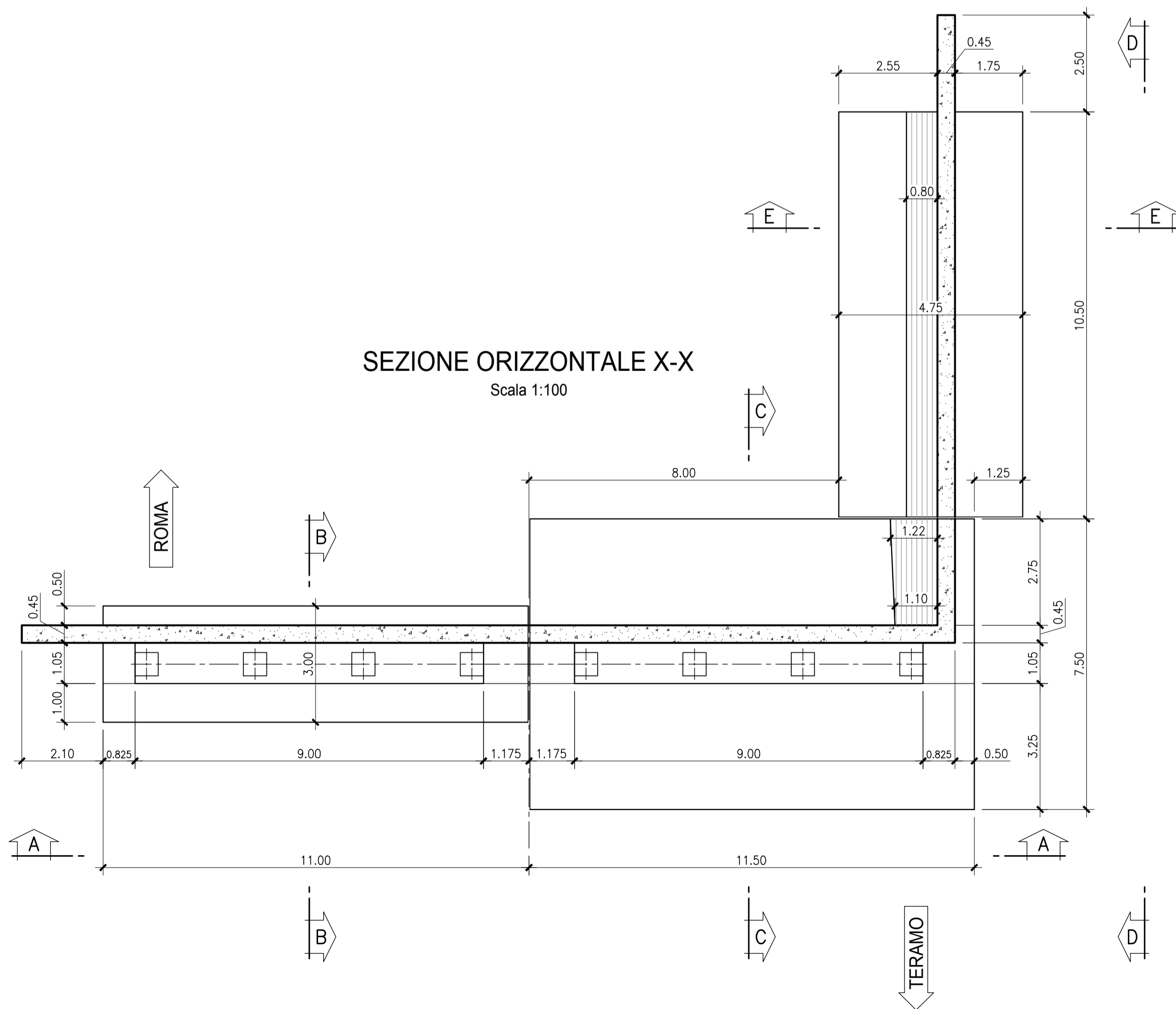
SEZIONE E-E

Scala 1:100



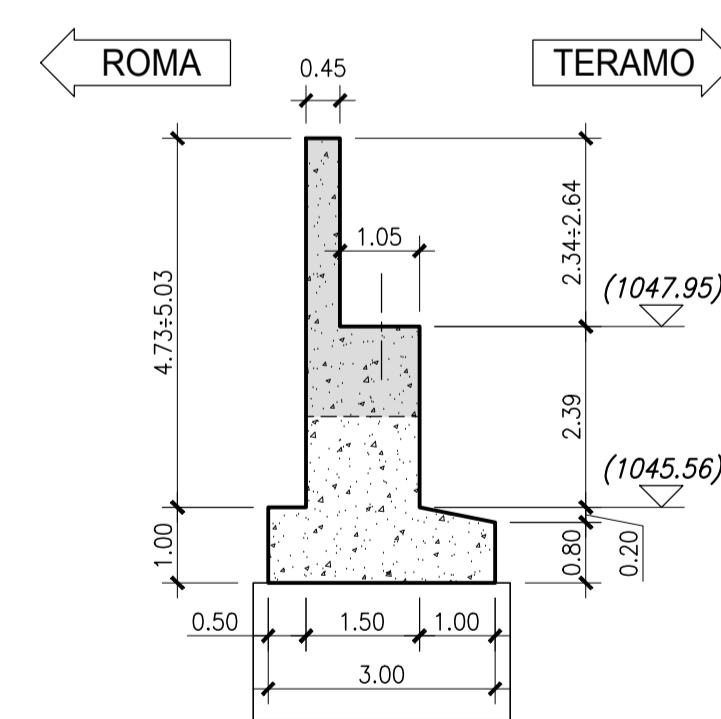
SEZIONE ORIZZONTALE X-X

Scala 1:100



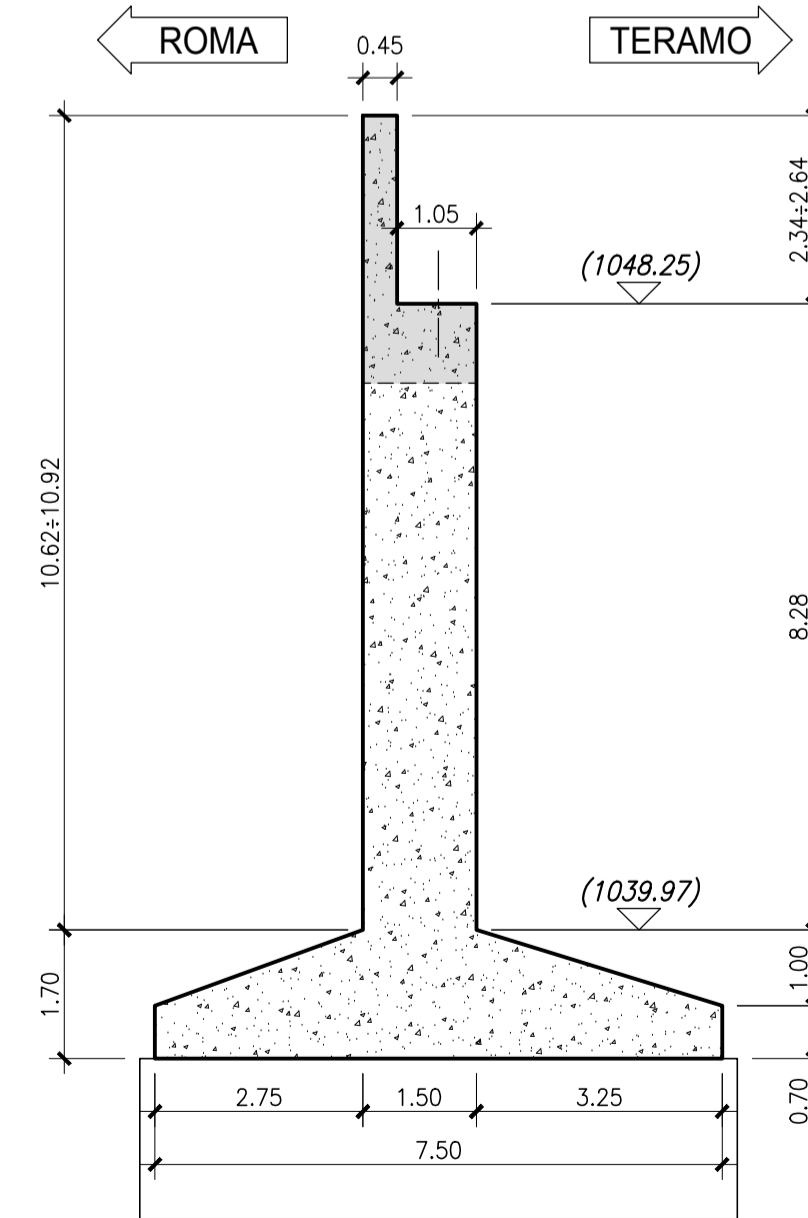
SEZIONE B-B

Scala 1:100



SEZIONE C-C

Scala 1:100



strada dei  
**PARCHI**spa  
A24 autostrade A25

AUTOSTRADA A24  
ROMA - L'AQUILA - TERAMO  
TRATTA TORNIMPARTE - L'AQUILA OVEST

**INTERVENTI DI ADEGUAMENTO  
AI SENSI DELLA LEGGE 228/2012  
ART.1 COMMA 183**

INTERVENTI DI ADEGUAMENTO SISMICO DEI VIADOTTI  
VALLE ORSARA, VACCARINI, LE PASTENA,  
CERQUETA E VALLE MONITO

PROGETTO DEFINITIVO

STRUTTURE  
VIADOTTO VACCARINI

SPALLE LATO ROMA  
STATO DI FATTO E DEMOLIZIONI

COMMESSA	FASE	MACRO OPERA	AMBITO/OPERA	DISCIPLINA	TIPO	PROGR.	REV.	SCALA
250	D	001	V1069	STR	CP	002	A	1:100
Rev.	Data	Descrizione				Redatto	Verificato	Approvato
A	Febbraio 2018	Emissione				L. Micomnaco	G. Furlanetto	F. Presta

FILE: 250D001V1069STRCP002A.DWG

PROJECT MANAGER: Ing. Stefano Ventura

<p>PROGETTAZIONE:</p> <p>IL DIRETTORE TECNICO (Ing. Francesco Presta)</p>	<p>IL PROGETTISTA (Ing. Guido Furlanetto)</p>	<p>COMMITTENTE: LA SOCIETA' CONCESSORARIA</p> <p>IL PROCURATORE SPECIALE (Ing. Gabriele Nati)</p>
---	---	---