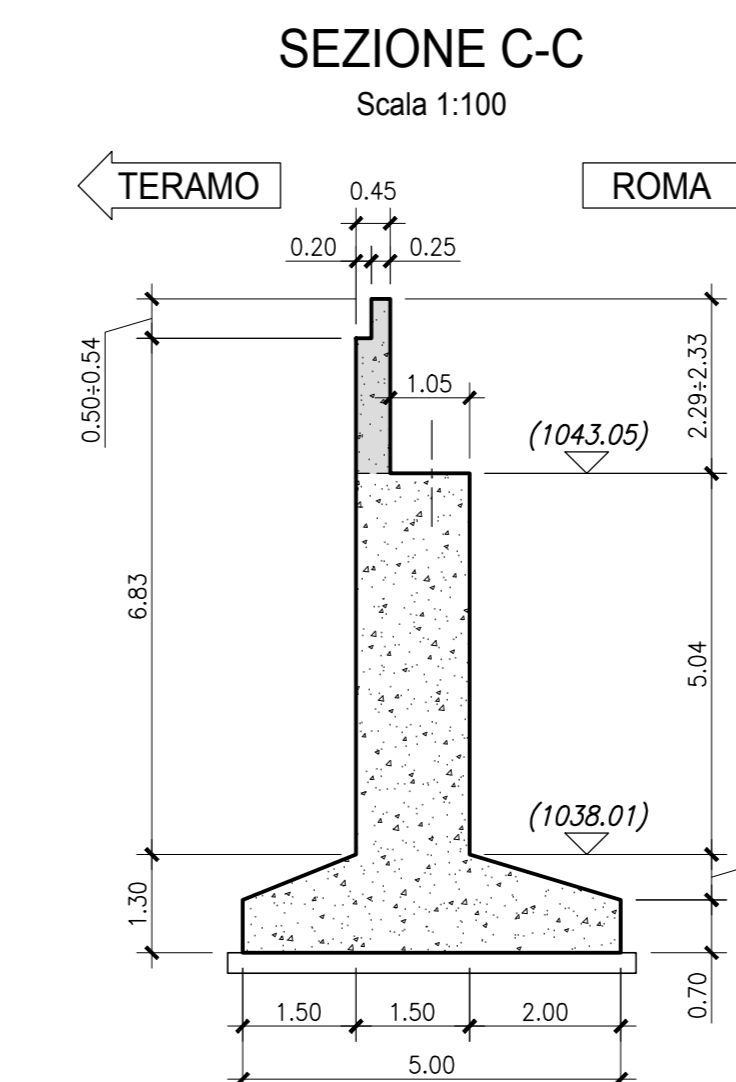
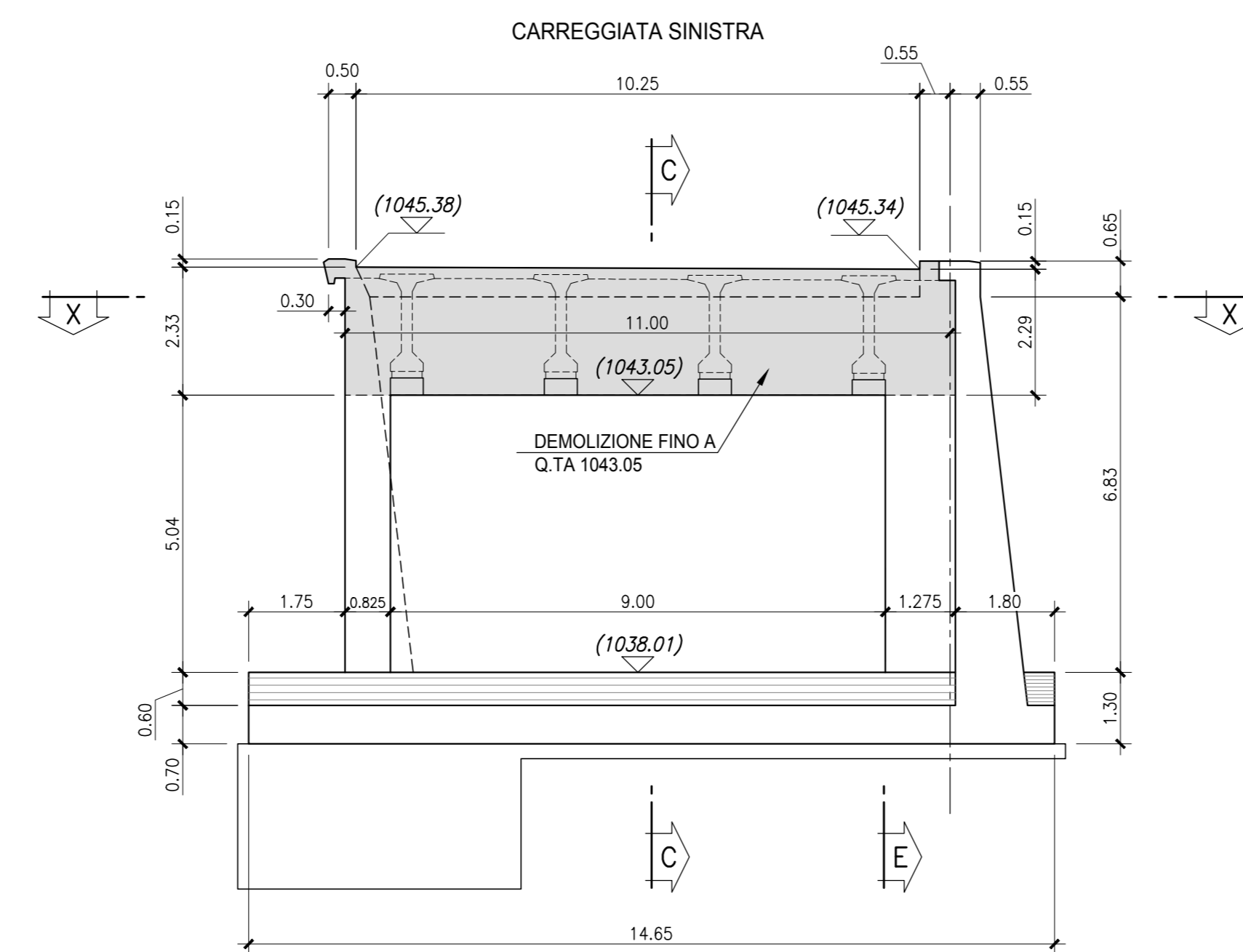
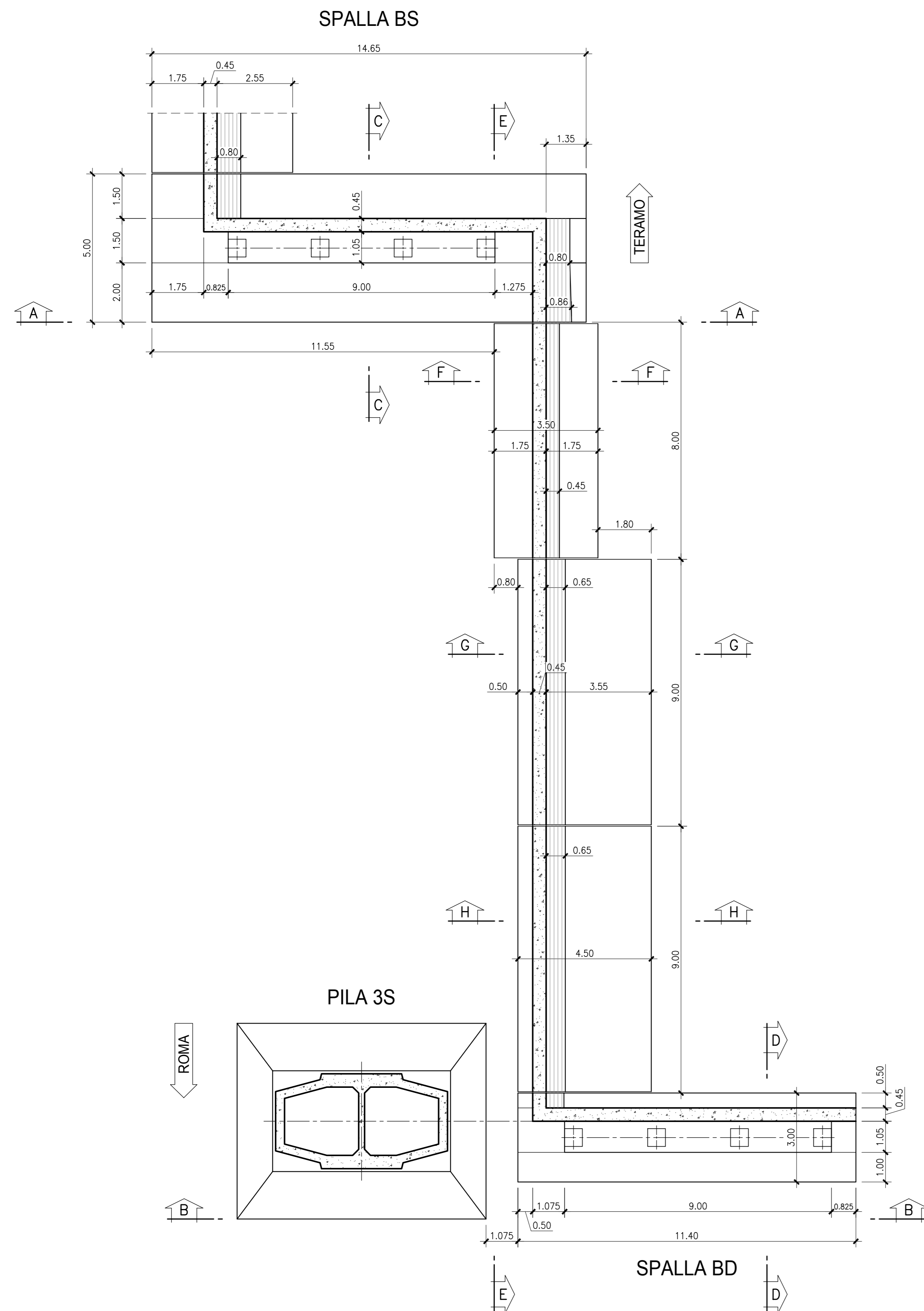


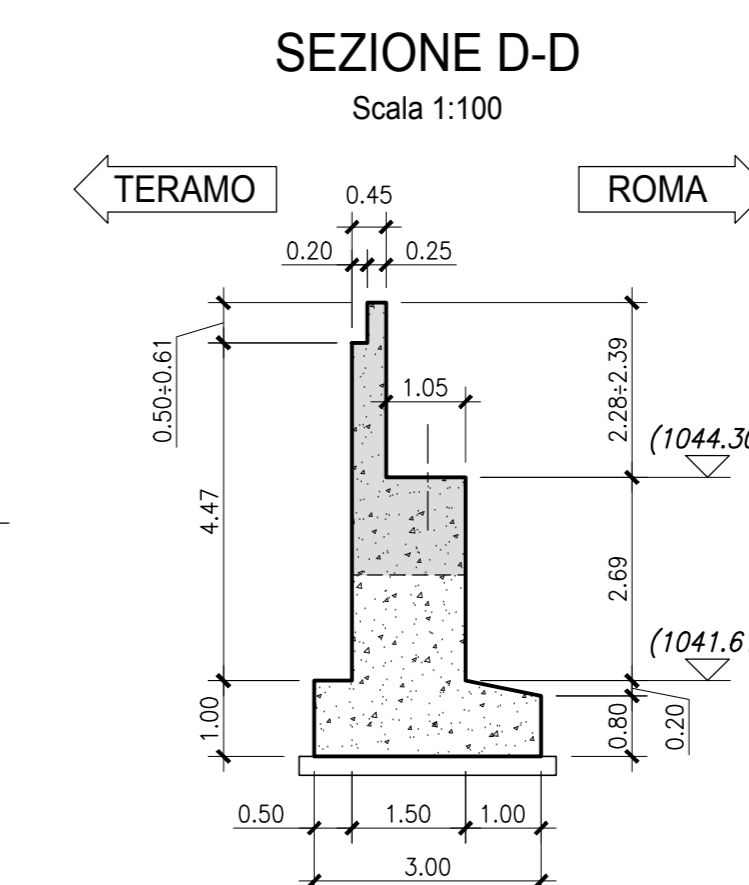
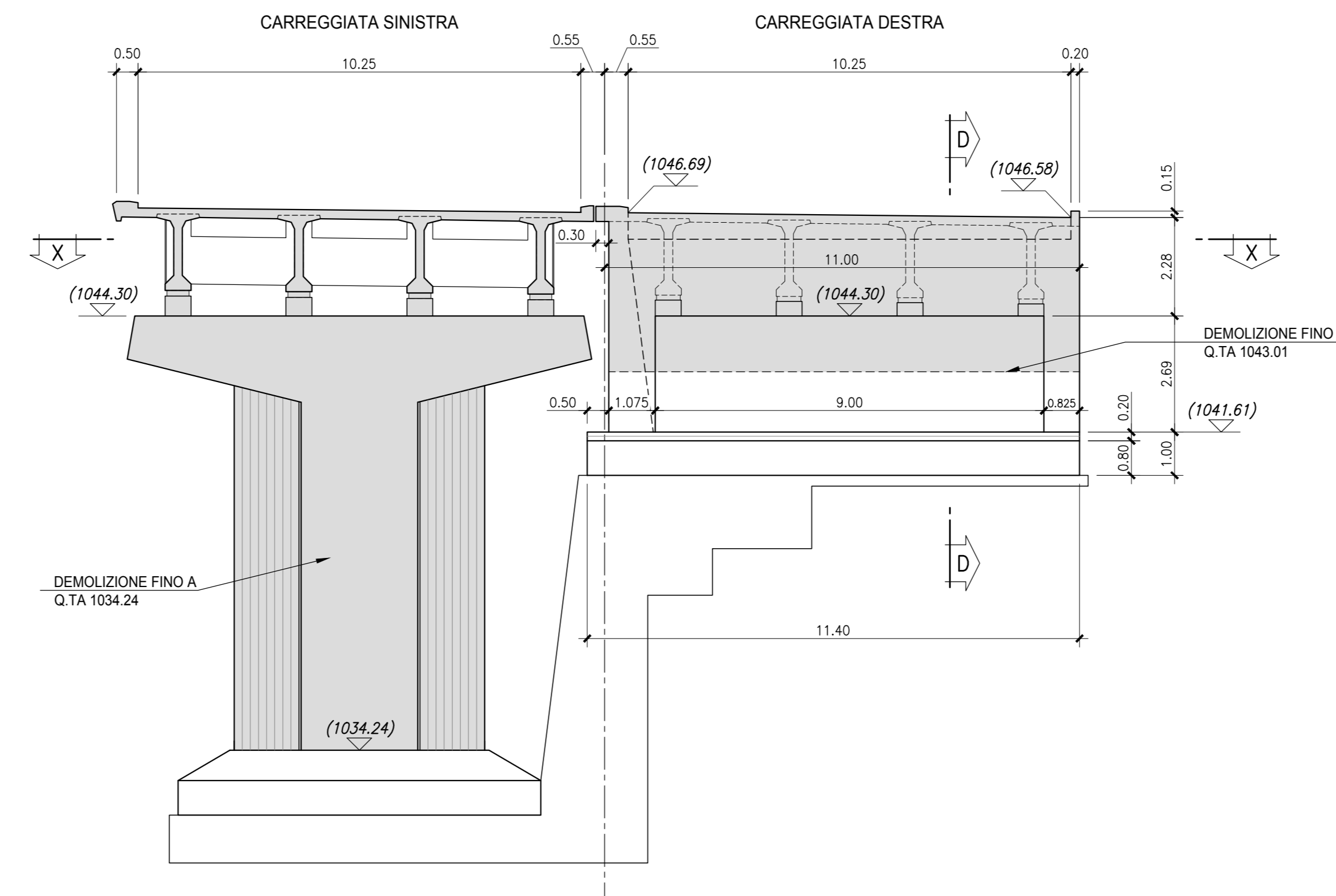
VISTA FRONTALE A-A
Scala 1:100



SEZIONE ORIZZONTALE X-X
Scala 1:100



VISTA FRONTALE B-B
Scala 1:100



AUTOSTRADA A24
ROMA - L'AQUILA - TERAMO
TRATTA TORNIMPARTE - L'AQUILA OVEST

**INTERVENTI DI ADEGUAMENTO
AI SENSI DELLA LEGGE 228/2012
ART.1 COMMA 183**

INTERVENTI DI ADEGUAMENTO SISMICO DEI VIADOTTI
VALLE ORSARA, VACCARINI, LE PASTENA,
CERQUETA E VALLE MONITO

PROGETTO DEFINITIVO

STRUTTURE
VIADOTTO VACCARINI

SPALLE LATO TERAMO
STATO DI FATTO E DEMOLIZIONI

COMMESSA	FASE	MACRO OPERA	AMBITO/OPERA	DISCIPLINA	TIPO	PROGR.	REV.	SCALA
250	D	0101	V11069	STR	CP	003	A	1:100

Rev.	Data	Descrizione	Redatto	Verificato	Approvato
A	Febbraio 2018	Emissione	L. Maccomarino	G. Furlanetto	F. Presta

FILE: 250D001V0069STRCP003A.DWG PROJECT MANAGER: Ing. Stefano Ventura

<p>PROGETTAZIONE:</p> <p>Infra Engineering</p> <p>Il DIRETTORE TECNICO Ing. Francesco Presta</p>	<p>IL PROGETTISTA (Ing. Guido Furlanetto)</p> <p>LA SOCIETA' CONCESSORARIA</p> <p>Il PROMOTORE SPECIALE (Ing. Stefano Ventura)</p>
--	--

Ministero delle Infrastrutture e dei Trasporti

DIPARTIMENTO PER LE INFRASTRUTTURE, I SISTEMI INFORMATIVI E STATISTICI
DIREZIONE GENERALE PER LA VIGILANZA SULLE CONCESSIONARI AUTOSTRADALI