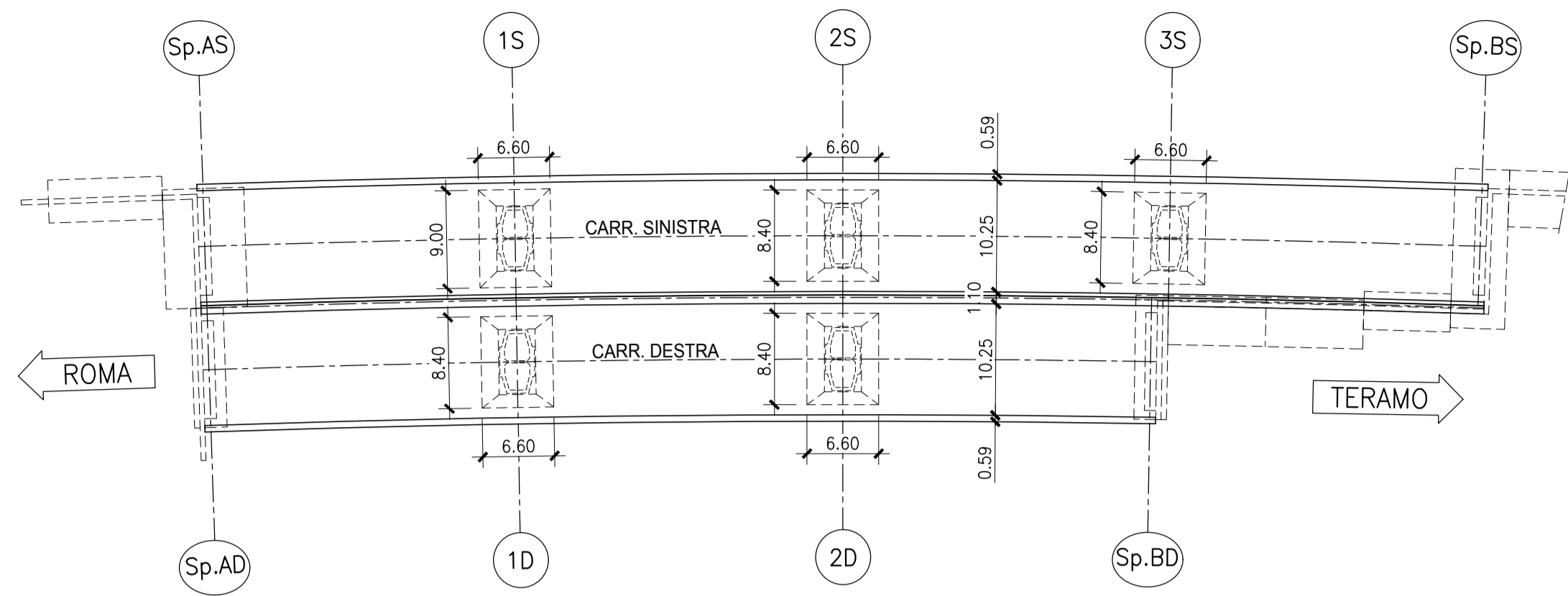
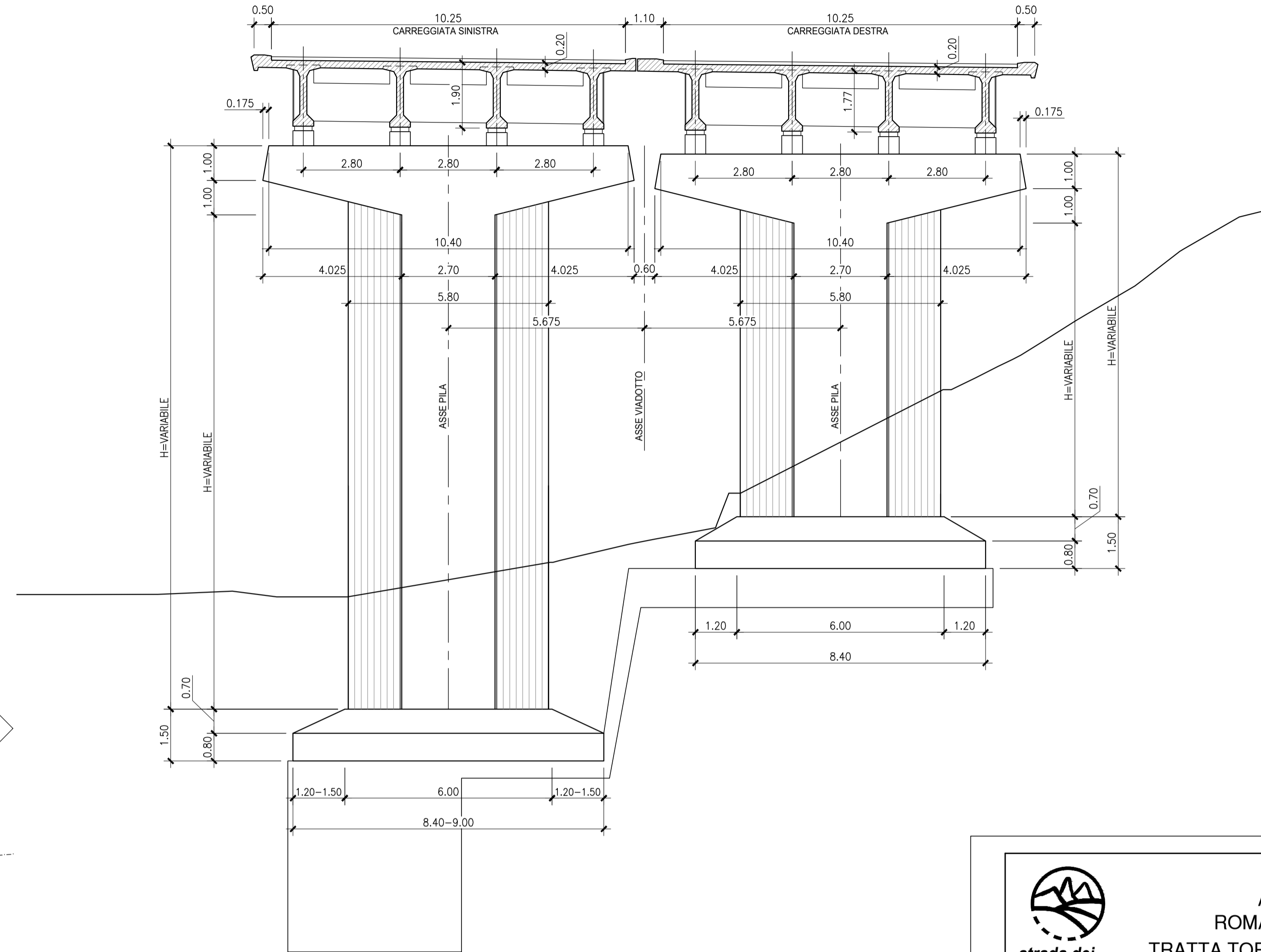


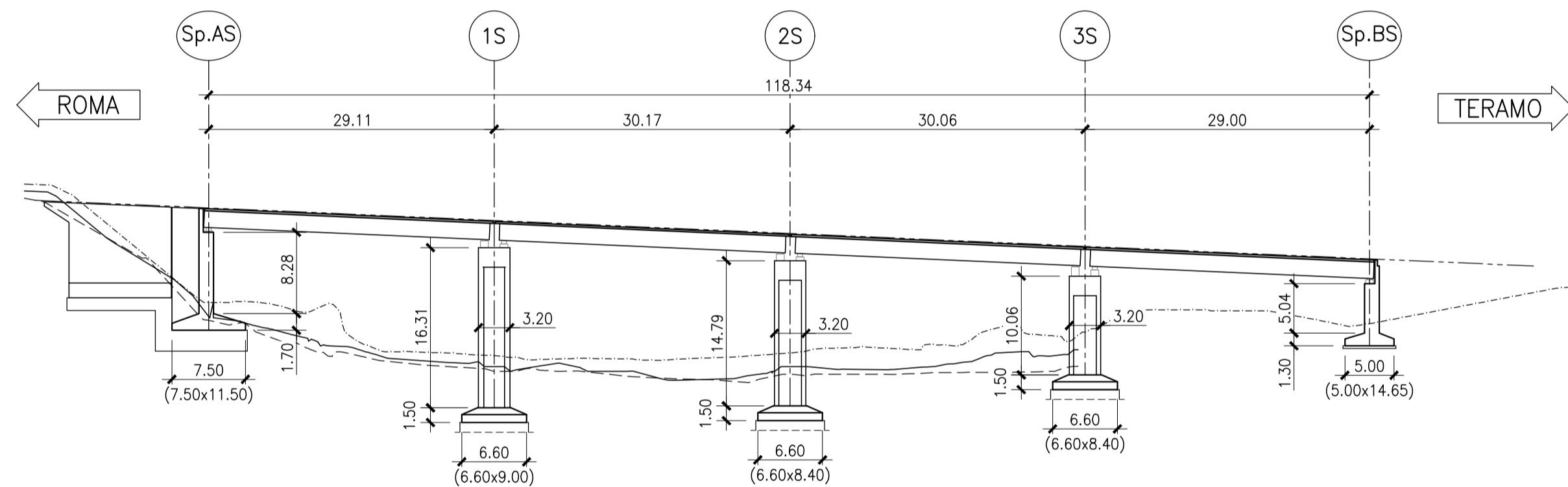
PIANTA  
Scala 1:500



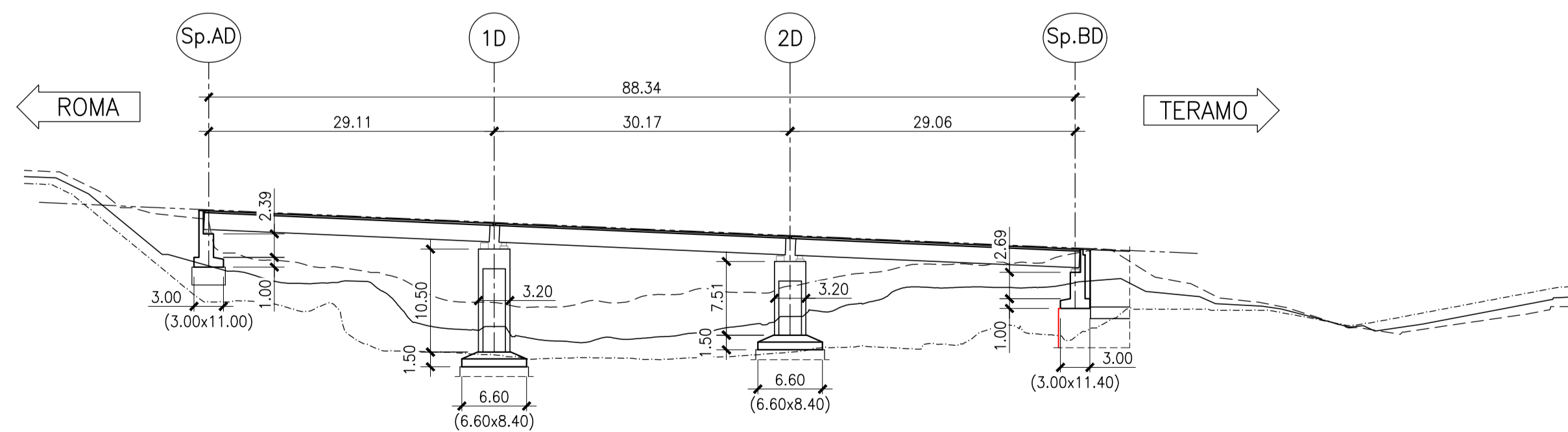
SEZIONE TRASVERSALE  
Scala 1:100



PROFILO LONGITUDINALE CARREGGIATA SINISTRA  
Scala 1:500



PROFILO LONGITUDINALE CARREGGIATA DESTRA  
Scala 1:500



strada dei  
**PARCHI**spa  
A24 autostrade A25

AUTOSTRADA A24  
ROMA - L'AQUILA - TERAMO  
TRATTA TORNIMPARTE - L'AQUILA OVEST

**INTERVENTI DI ADEGUAMENTO  
AI SENSI DELLA LEGGE 228/2012  
ART.1 COMMA 183**

INTERVENTI DI ADEGUAMENTO SISMICO DEI VIADOTTI  
VALLE ORSARA, VACCARINI, LE PASTENA,  
CERQUETA E VALLE MONITO

PROGETTO DEFINITIVO

STRUTTURE  
VIADOTTO VACCARINI

PIANTA, PROFILO LONGITUDINALE E SEZIONE TRASVERSALE TIPO  
STATO DI FATTO

COMMESSA	FASE	MACRO OPERA	AMBITO/OPERA	DISCIPLINA	TIPO	PROGR.	REV.	SCALA
250	D	001	V1069	STR	DI	001	A	1:500 1:100

Rev.	Data	Descrizione	Redatto	Verificato	Approvato
A	Febbraio 2018	Emissione	P. Cecchinelli	G. Furlanetto	F. Presta

FILE: 250D001V1069STRDI001A.DWG

PROJECT MANAGER: Ing. Stefano Ventura

<p>PROGETTAZIONE:</p> <p>IL DIRETTORE TECNICO (Ing. Francesco Presta)</p>	<p>IL PROGETTISTA (Ing. Guido Furlanetto)</p>	<p>COMMITENTE: LA SOCIETA' CONCESSIONARIA</p> <p>IL PROCURATORE SPECIALE (Ing. Gabriele Nati)</p>
---	---	---

Ministero delle Infrastrutture e dei Trasporti  
DIPARTIMENTO PER LE INFRASTRUTTURE, I SISTEMI INFORMATIVI E STATISTICI  
DIREZIONE GENERALE PER LA VIGILANZA SULLE CONCESSIONARIE AUTOSTRADALI

IL PRESENTE DOCUMENTO NON POSSA ESSERE COPIATO, RIPRODOTTO O ALTAMENTE PUBBLICATO, IN TUTTO O IN PARTE, SENZA IL CONSENSO SCRITTO DELLA SOC. STRADA DEI PARCHI S.P.A. (OMI VELEZZO) NON AUTORIZZATO SARK PRESESTO A NORMA DI LEGGE. THE DOCUMENT MAY NOT BE COPIED, REPRODUCED OR PUBLISHED, EITHER IN PART OR IN ITS ENTIRETY, WITHOUT THE WRITTEN PERMISSION OF SOC. STRADA DEI PARCHI S.P.A. UNAUTHORIZED USE WILL BE PROSECUTED BY LAW.