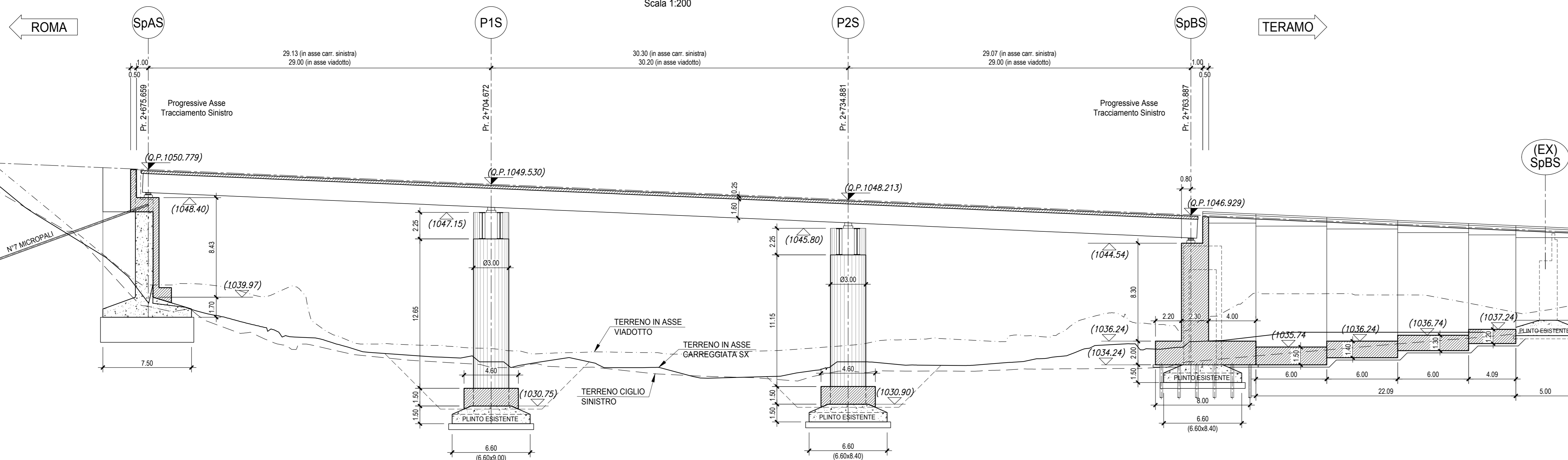


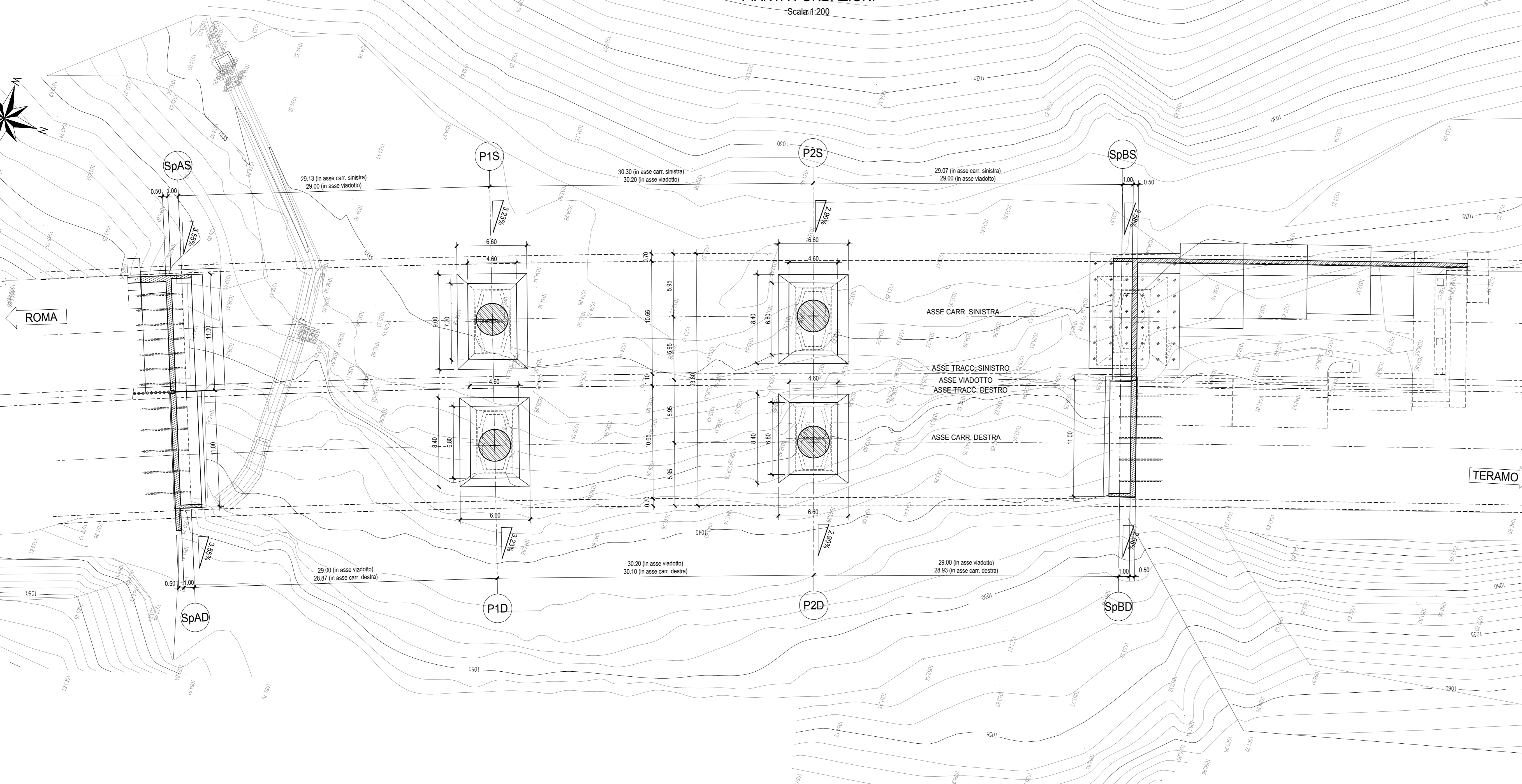
PROFILO LONGITUDINALE CARR. SINISTRA

Scala 1:200



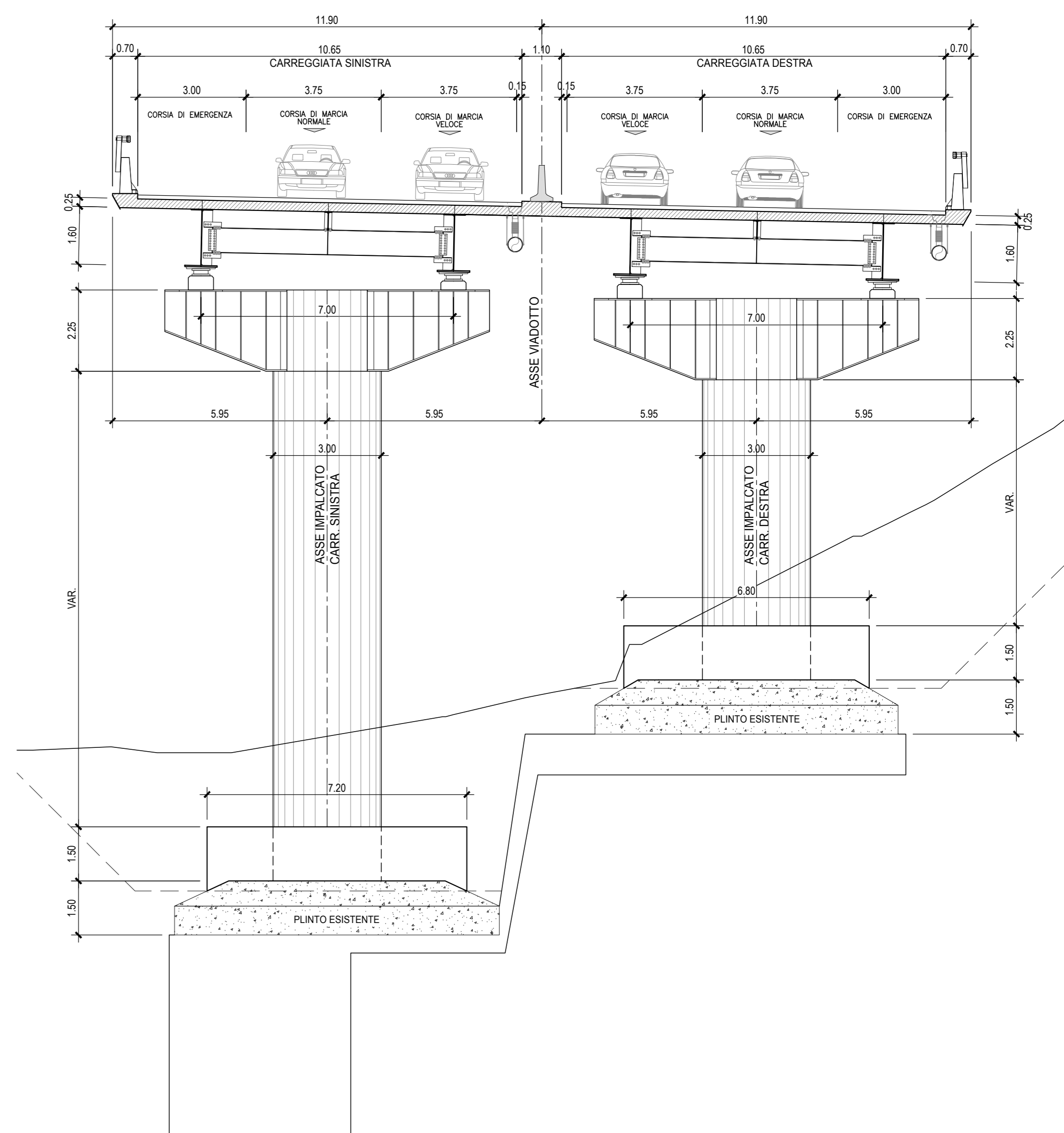
PIANTA FONDAZIONI

Scala 1:200



SEZIONE TRASVERSALE TIPO

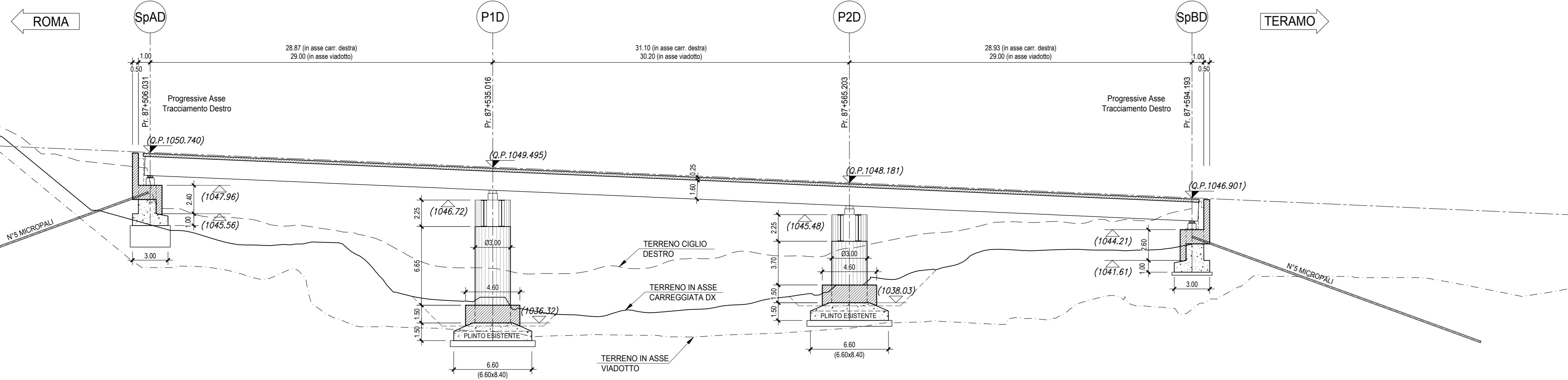
Scala 1:100



NOTA BENE:
LE DIMENSIONI E LE QUOTE ALTIMETRICHE DELLE OPERE ESISTENTI
DOVRANNO ESSERE VERIFICATE IN CANTIERE.
LE DIMENSIONI E LE QUOTE ALTIMETRICHE DELLE OPERE IN
PROGETTO SARANNO ADEGUATE DI CONSEGUENZA.

PROFILO LONGITUDINALE CARR. DESTRA

Scala 1:200



AUTOSTRADA A24
ROMA - L'AQUILA - TERAMO
TRATTA TORNIMPARTE - L'AQUILA OVEST

**INTERVENTI DI ADEGUAMENTO
AI SENSI DELLA LEGGE 228/2012
ART.1 COMMA 183**

INTERVENTI DI ADEGUAMENTO SISMICO DEI VIADOTTI
VALLE ORSARA, VACCARINI, LE PASTENA,
CERQUETA E VALLE MONTO

PROGETTO DEFINITIVO

STRUTTURE
VIADOTTO VACCARINI

PIANTA, PROFILO LONGITUDINALE E SEZIONE TRASVERSALE TIPO
PROGETTO

COMMESSA	FASE	MACRO OPERA	AMBITO/OPERA	DISCIPLINA	TIPO	PROGR.	REV.	SCALA
250	D	0101	V11069	STR	D1	002	A	1:200 1:100

Rev.	Data	Descrizione	Redatto	Verificato	Approvato
A	Febbraio 2018	Emissione	P. Cecchinelli	G. Furlanetto	F. Pirella

FILE: 250D001V0069STR01002A.DWG PROJECT MANAGER: Ing. Stefano Ventura

PROGETTAZIONE: Infra Engineering

IL PROGETTISTA (Ing. Guido Furlanetto)

COMITENTE: LA SOCIETA' CONCESSIONARIA

IL DIRETTORE TECNICO (Ing. Francesco Pirella)

IL PRODOTTORE SPECIALE (Ing. Stefano Ventura)

Ministero delle Infrastrutture e dei Trasporti

DIPARTIMENTO PER LE INFRASTRUTTURE, I SISTEMI INFORMATIVI E STATISTICI
DIREZIONE GENERALE PER LA VIGILANZA SULLE CONCESSIONARI AUTOSTRADALI