



**strada dei  
PARCHI**spa  
A24 autostrade A25

AUTOSTRADA A24  
ROMA - L'AQUILA - TERAMO  
TRATTA TORNIMPARTE - L'AQUILA OVEST

**INTERVENTI DI ADEGUAMENTO  
AI SENSI DELLA LEGGE 228/2012  
ART.1 COMMA 183**

INTERVENTI DI ADEGUAMENTO SISMICO DEI VIADOTTI  
VALLE ORSARA, VACCARINI, LE PASTENA,  
CERQUETA E VALLE MONITO

PROGETTO DEFINITIVO

IDROLOGIA ED IDRAULICA  
VIADOTTO LE PASTENA

RELAZIONE IDRAULICA

COMMESSA	FASE	MACRO OPERA	AMBITO/OPERA	DISCIPLINA	TIPO	PROGR.	REV.	SCALA
250	D	001	VI071	IDR	RE	001	A	-

Rev.	Data	Descrizione	Redatto	Verificato	Approvato
A	Febbraio 2018	Emissione	Russo	G. Furlanetto	F. Presta

FILE: 250D001VI071IDRRE001A.DWG

PROJECT MANAGER: Ing. Stefano Ventura

PROGETTAZIONE:



IL DIRETTORE TECNICO  
(Ing. Francesco Presta)

IL PROGETTISTA  
(Ing. Guido Furlanetto)



COMMITTENTE:  
LA SOCIETA' CONCESSONARIA



**strada dei  
PARCHI**spa  
A24 autostrade A25  
IL PROCURATORE SPECIALE  
(Ing. Gabriele Nati)



**Ministero delle Infrastrutture e dei Trasporti**

DIPARTIMENTO PER LE INFRASTRUTTURE, I SISTEMI INFORMATIVI E STATISTICI  
DIREZIONE GENERALE PER LA VIGILANZA SULLE CONCESSIONARIE AUTOSTRADALI

**AUTOSTRADA A24 – Viadotto Le Pastena**  
**Interventi di adeguamento sismico**  
**ai sensi del D.M. 14/01/2008**

**RELAZIONE IDRAULICA**

<b>1</b>	<b>PREMESSA</b>	<b>3</b>
<b>2</b>	<b>CONSIDERAZIONI INTRODUTTIVE</b>	<b>3</b>
<b>2.1</b>	<b>LE ACQUE DI PRIMA PIOGGIA</b>	<b>3</b>
<b>2.2</b>	<b>LA NORMATIVA SULLE ACQUE DI PRIMA PIOGGIA</b>	<b>4</b>
<b>2.3</b>	<b>DISCIPLINA DEGLI SCARICHI</b>	<b>6</b>
<b>2.4</b>	<b>RIFERIMENTI NORMATIVI</b>	<b>6</b>
<b>2.5</b>	<b>ATTUALE SISTEMA DI DRENAGGIO</b>	<b>7</b>
<b>3</b>	<b>ANALISI IDROLOGICA</b>	<b>7</b>
<b>3.1</b>	<b>IL MODELLO PROBABILISTICO DI GUMBEL</b>	<b>7</b>
<b>3.2</b>	<b>TEMPO DI RITORNO DI PROGETTO</b>	<b>9</b>
<b>3.3</b>	<b>ANALISI DELLE PRECIPITAZIONI</b>	<b>10</b>
<b>4</b>	<b>DRENAGGIO PIATTAFORMA STRADALE</b>	<b>11</b>
<b>4.1</b>	<b>SISTEMA DI DRENAGGIO IN VIADOTTO</b>	<b>11</b>
<b>4.2</b>	<b>SISTEMA DI DRENAGGIO DEL VIADOTTO</b>	<b>12</b>
<b>4.3</b>	<b>IMPIANTO DI TRATTAMENTO E RECAPITO</b>	<b>12</b>
<b>5</b>	<b>DIMENSIONAMENTO DELLE OPERE DI PROGETTO</b>	<b>13</b>
<b>5.1</b>	<b>IL METODO CINEMATICO</b>	<b>13</b>
<b>5.2</b>	<b>IL METODO DELL'INVASO</b>	<b>14</b>
<b>5.2.1</b>	<b>SEZIONI CHIUSE</b>	<b>16</b>
<b>5.3</b>	<b>DIMENSIONAMENTO DELL'IMPIANTO DI TRATTAMENTO</b>	<b>18</b>
<b>5.4</b>	<b>DIMENSIONAMENTO DEGLI ELEMENTI DEL SISTEMA DI DRENAGGIO DELLA PIATTAFORMA AUTOSTRADALE</b>	<b>22</b>
<b>5.4.1</b>	<b>CADITOIA GRIGLIATA</b>	<b>22</b>
<b>5.4.2</b>	<b>COLLETTORI</b>	<b>24</b>
<b>6</b>	<b>L'IMPIANTO DI TRATTAMENTO</b>	<b>26</b>
<b>6.1</b>	<b>DESCRIZIONE DELL'IMPIANTO</b>	<b>26</b>
<b>7</b>	<b>VERIFICA DELLE CONDOTTE</b>	<b>28</b>

## 1 PREMESSA

Il presente progetto prevede l'adeguamento e messa a norma del Viadotto Le Pastena ai sensi dell'art. 1 comma 183 della legge 228/2012. Nell'ambito dell'adeguamento alla normativa in materia di impatto ambientale è prevista la realizzazione di un nuovo sistema di drenaggio della piattaforma stradale che sia in grado di raccogliere, canalizzare, depurare ed infine portare a recapito le acque di prima pioggia e di immagazzinare gli eventuali liquidi inquinanti che possono essere sversati accidentalmente sulla piattaforma stradale.

Un inquadramento della zona di progetto è visibile nella Figura 1

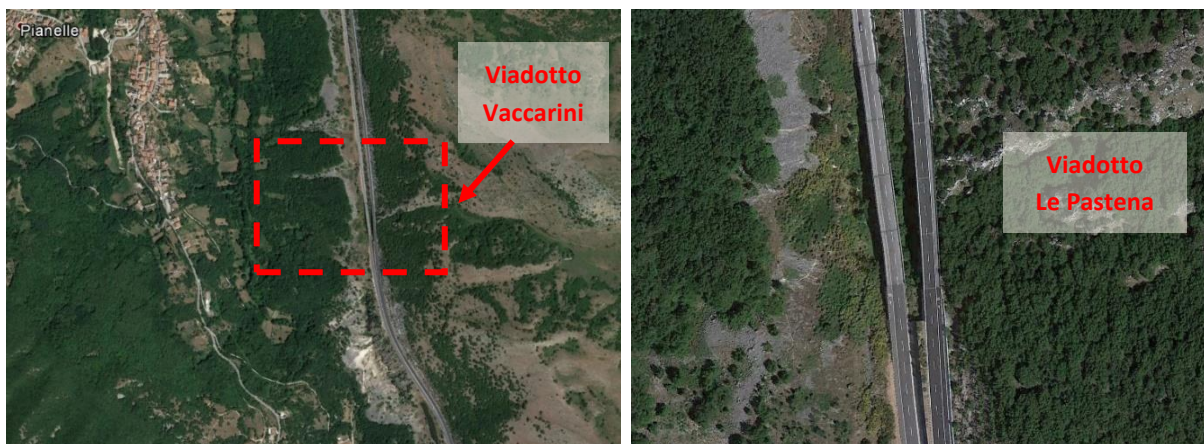


Figura 1: Inquadramento della zona di progetto

## 2 CONSIDERAZIONI INTRODUTTIVE

Il progetto della rete di raccolta delle acque meteoriche della superficie stradale prevede il recapito delle stesse in impianti destinati a trattare la prima parte di precipitazione, definita come "prima pioggia". Tali impianti sono costituiti da manufatti che consentono la riduzione entro limiti di legge degli inquinanti presenti sulla piattaforma stradale e dilavati dalle acque di prima pioggia, oltre che la raccolta degli sversamenti accidentali.

### 2.1 LE ACQUE DI PRIMA PIOGGIA

Le acque di prima pioggia rappresentano le prime acque meteoriche, il cui elemento caratterizzante è l'elevata concentrazione di inquinanti, spesso superiori addirittura a quelle che caratterizzano reflui "ordinari" civili e/o industriali.

Durante le prime fasi di un evento pluviometrico, le acque meteoriche operano il dilavamento delle deposizioni solide dalle superfici urbane (nel caso di specie le carreggiate autostradali) causando il trasporto in fognatura di sostanze inquinanti, quali solidi sedimentabili (organici ed inorganici), sostanze nutritive, batteri, idrocarburi, oli minerali, grassi, metalli pesanti ecc. Tale fenomeno si presenta con particolare intensità nelle prime fasi dell'evento pluviometrico stesso ed è noto con il termine di first flush.

Le caratteristiche delle acque di prima pioggia, per la natura stessa dei processi idrologici che originano il dilavamento delle sostanze inquinanti, risultano estremamente variabili e dipendenti dalla specificità del

sito in esame ed in particolare dal regime pluviometrico, oltre che dalle caratteristiche climatiche e morfologiche dell'area drenata. I valori del carico inquinante veicolato in fognatura variano in funzione, oltre che della natura dell'area esaminata (aree urbane, superfici stradali con intensità di traffico variabile ecc.), anche dell'intervallo di tempo intercorso dall'ultimo evento piovoso significativo che ha dato origine ad un fenomeno di dilavamento significativo.

Nella Tabella 1 è riportato un elenco delle principali fonti di emissione e delle relative sostanze emesse dal traffico stradale. In linea generale si può affermare che il fenomeno del first flush si manifesta principalmente con solidi sospesi, COD, Azoto e metalli pesanti (in particolare Cu, Zn e Pb), con un'entità tanto più pronunciata quanto maggiore è il periodo di tempo secco antecedente e quanto maggiore è l'intensità di precipitazione negli istanti iniziali dell'evento.

Agenti inquinanti	Principali fonti di emissione
Particolato	Consumo della pavimentazione, deposizione atmosferica, manutenzione stradale
Azoto e fosforo	Deposizione atmosferica, fertilizzanti utilizzati sul bordo della strada
Piombo	Gas di scarico, consumo freni, oli lubrificanti, grassi, consumo cuscinetti
Zinco	Usura dei pneumatici, olio motore, grassi, corrosione dei guard-rail
Ferro	Usura della parti meccaniche dei veicoli, corrosione delle carrozzerie, strutture in ferro sulle strade (pannelli, guard-rail, segnaletica)
Rame	Usura freni, carrozzeria veicoli, usura della parti meccaniche, insetticidi e anticrittogamici
Cadmio	Usura pneumatici
Cromo	Carrozzeria veicoli, consumo freni e frizione
Nichel	Combustione a diesel, oli lubrificanti, carrozzerie, asfalto, consumo freni
Manganese	Usura parti meccaniche
Sodio, calcio, cloro	Prodotti antigelo
Zolfo	Benzine, prodotti antigelo
Petrolio	Perdite dai motori, asfalti e bitume
Bromo	Gas di scarico dei motori
Gomma	Consumo pneumatici
Amianto	Consumo freni e frizione

Tabella 1: Agenti inquinanti e fonti di emissioni provenienti dal solo traffico stradale.

## 2.2 LA NORMATIVA SULLE ACQUE DI PRIMA PIOGGIA

La predisposizione di sistemi di raccolta delle acque meteoriche è indirizzata alla raccolta e al trattamento delle acque di prima pioggia per evitare che la maggior parte degli inquinanti prodotti dal flusso veicolare si immetta direttamente nei corpi idrici ricettori all'interno del deflusso idrologico, in modo tale da rispettare gli obiettivi di qualità dei corpi idrici stabiliti dal citato D. Lgs. 152/06 (Allegato 5 alla Parte III). Le acque di prima pioggia originarie da un evento di precipitazione possono essere separate dalla portata eccedente, definita di seconda pioggia e considerata compatibile con i corpi idrici ricettori e quindi non destinata al trattamento.

La tutela dei corpi idrici dall'inquinamento è disciplinata dal Decreto Legislativo 3 aprile 2006, n. 152 "Norme in materia ambientale" e successive modifiche/integrazioni. Il D.Lgs. 152/2006 demanda alle Regioni la definizione e la disciplina delle "acque di prima pioggia".

Per la quantificazione delle acque di prima pioggia, si fa invece riferimento alla L.R. della Regione Abruzzo n. 31/10 ed il Piano di Tutela delle Acque, adottato con la delibera 614 del 09/08/2010 dalla Giunta Regionale della Regione Abruzzo. In questi documenti le acque di prima pioggia sono definite come:

*“..le acque di prima pioggia sono identificate come i primi 40 m<sup>3</sup> di acqua per ettaro sulla superficie scolante servita dalla fognatura, per eventi meteorici distanziati tra loro di almeno 7 giorni..”*

L'art. 17 della L.R. 31/10 individua le aree esterne a rischio di dilavamento di sostanze pericolose o di sostanze che creano pregiudizio per il raggiungimento degli obiettivi di qualità dei corpi idrici, specificando che *“Le casistiche generali per le quali il dilavamento delle superfici esterne dalle acque meteoriche possono costituire un fattore di inquinamento, sono individuate nelle seguenti: a) svolgimento all'aperto di fasi di attività o di particolari lavorazioni che non possono essere svolte di norma in ambienti chiusi, operazioni di spillamento, sfiati e condense di alcune installazioni o impianti che non possono essere raccolti puntualmente”*. Al comma 2 è inoltre presente un elenco esaustivo dei settori produttivi o attività per cui è richiesto che le acque di prima pioggia e di lavaggio delle aree esterne siano convogliate e opportunamente trattate in impianti di depurazione.

La normativa regionale non richiede un trattamento delle acque di prima pioggia per le acque di dilavamento delle superfici stradali e/o autostradali (sia esistenti che di nuova realizzazione). Ciononostante, nel presente progetto si prevede il trattamento delle acque di prima pioggia scolanti sulle superfici stradali oggetto di intervento.

Si intende adottare degli impianti di trattamento delle acque di piattaforma che non prevedono la separazione e lo stoccaggio dei primi 4 mm di pioggia ma trattano l'intera portata in uscita dalla rete di drenaggio.

Per il dimensionamento degli impianti si fa riferimento al Regolamento Regionale 9 dicembre 2013, n. 26 della Regione Puglia, che disciplina le *“acque meteoriche di dilavamento e di prima pioggia”*, in attuazione dell'art. 113 del D.lgs. 152/06 e ss.mm. ed ii.

In particolare l'art. 4 (Disciplina e trattamento di acque meteoriche di dilavamento provenienti da reti fognarie separate) cita al comma 1: *“Le acque di fognature urbane di tipo separato, che convogliano le sole acque meteoriche provenienti da aree urbane, strade, piazzali, ed ogni altra pertinenza urbana ed extraurbana non strettamente connessa ad attività produttive, sono ammesse in tutti i recapiti finali, ma è comunque vietato lo scarico diretto nelle acque sotterranee”*.

Il comma 5 e 6 invece descrivono la tipologia di trattamento prevista nel modo seguente:

*“5. Le acque di prima pioggia, provenienti da reti fognarie separate di cui al comma 1 del presente articolo, sono avviate verso vasche di accumulo a perfetta tenuta stagna e sottoposte, prima del loro scarico nei ricettori finali, ad un trattamento di grigliatura e dissabbiatura. Le vasche sono dotate di un sistema di alimentazione che consenta di escludere le stesse a riempimento avvenuto. Le ulteriori acque sono avviate ai recapiti finali. Le vasche di prima pioggia devono essere dotate di accorgimenti tecnici che ne consentano lo svuotamento entro le 48 ore successive.*

*6. Le acque meteoriche di dilavamento di cui al presente articolo, in alternativa alla separazione delle acque di prima pioggia, possono essere trattate in impianti con funzionamento in continuo, sulla base della portata stimata secondo le caratteristiche pluviometriche dell'area da cui dilavano per un tempo di ritorno pari a 5 (cinque) anni.”*

Il comma 6 dell'art. 4 del Regolamento Regionale 9 dicembre 2013, n. 26 della Regione Puglia, costituisce il riferimento per il dimensionamento degli impianti di trattamento delle acque di prima pioggia. Nel seguito di questa relazione si stima la portata in uscita dalla rete di drenaggio per un evento meteorico caratterizzato da un tempo di ritorno di 5 anni. Il valore di portata ottenuto in questo modo costituisce il riferimento per il dimensionamento dell'impianto di trattamento a servizio della piattaforma stradale.

## 2.3 DISCIPLINA DEGLI SCARICHI

La Legge Regionale della Regione Abruzzo n. 31/10 disciplina all'art 15 gli "scarichi di acque meteoriche di dilavamento derivanti da reti fognarie separate e da altre condotte separate" prevedendo che:

*1. Gli scarichi delle acque meteoriche di dilavamento da fognature separate e da altre condotte separate di cui all'articolo 14 comma 2, sono soggetti a comunicazione alla Provincia competente per territorio, nel caso di scarichi in acque superficiali, su suolo o strati superficiali del sottosuolo, al Gestore della rete fognaria in caso di recapito in rete fognaria o all'Autorità competente individuata ai sensi del decreto legislativo 18 febbraio 2005, n. 59 – Attuazione integrale della Direttiva 96/61/CE relative alla prevenzione e riduzione integrate dell'inquinamento, per le attività rientranti nel campo di applicazione dello stesso.*

*2. La comunicazione contiene le seguenti informazioni:*

- a) caratteristiche tecnico-costruttive della fognatura o delle altre condotte separate, comprese quelle degli eventuali dispositivi per la gestione delle acque di prima pioggia;*
- b) la delimitazione, l'area e le caratteristiche della superficie scolante afferente alla fognatura o alle altre condotte separate, e le tipologie di attività svolte su di essa;*
- c) l'ubicazione dello scarico.*

*3. Ai sensi dell'articolo 103, comma 1, lettera e), del decreto legislativo n. 152/2006, gli scarichi di acque meteoriche da reti fognarie separate possono avere recapito sul suolo o negli strati superficiali del sottosuolo, salvo i casi di cui all'articolo 94, comma 4, lettera d), decreto legislativo n. 152/2006. [...]"*

Si intende descrivere nella presente relazione le caratteristiche della rete di drenaggio, degli impianti di trattamento della prima pioggia, l'estensione dell'intervento, il dettaglio delle aree drenate e l'ubicazione dello scarico dell'intero sistema, come richiesto dall'art. 15 della L.R. 31/10.

Si ricorda in ogni caso che l'intervento di progetto prevede il rifacimento di un sistema di drenaggio esistente che già trova recapito nei corpi idrici superficiali limitrofi. Le opere di progetto non alterano il regime idrologico locale e migliorano la qualità delle acque scaricate grazie all'adozione degli impianti di trattamento della prima pioggia.

## 2.4 RIFERIMENTI NORMATIVI

I principali riferimenti normativi utilizzati per la presente progettazione vengono riassunti di seguito:

- D.lgs. 3 aprile 2006 n.152, "Norme in materia ambientale";
- Circolare Ministeriale LL. PP.: 7 gennaio 1974, n. 11633 del Consiglio Superiore dei Lavori Pubblici, Servizio Tecnico Centrale "Istruzioni per la compilazione degli elaborati dei progetti di fognature";
- Decreto Ministeriale 12 dicembre 1985 del Ministero Dei Lavori Pubblici "Norme tecniche relative alle tubazioni";
- Circolare Ministeriale LL. PP: 12 dicembre 1985, n. 27291 "Istruzioni relative alla normativa per le tubazioni";
- L.R. della Regione Abruzzo n. 31/10;
- P.T.A. della Regione Abruzzo, adottato con la delibera 614 del 09/08/2010 dalla Giunta Regionale della Regione Abruzzo.
- Regolamento Regionale della Regione Puglia 9 dicembre 2013, n. 26.

## 2.5 ATTUALE SISTEMA DI DRENAGGIO

Attualmente le acque meteoriche che ricadono sul Viadotto Le Pastena sono scaricate dalla piattaforma stradale mediante dei pluviali di scarico disposti ogni 4-5 m direttamente al suolo. In Figura 2 si riporta una foto della carreggiata est del viadotto dove sono visibili i pluviali di scarico al suolo.



*Figura 2: Sistema di drenaggio esistente*

## 3 ANALISI IDROLOGICA

Il dimensionamento delle opere idrauliche previste nel presente progetto viene sviluppato a partire da un'analisi statistica delle precipitazioni della stazione di Tornimparte.

L'analisi statistica viene sviluppata utilizzando il modello probabilistico di Gumbel, di seguito descritto.

### 3.1 IL MODELLO PROBABILISTICO DI GUMBEL

Il metodo di Gumbel, prevede l'applicazione della distribuzione doppio-esponenziale (o di Gumbel, appunto) al campione di dati di precipitazione intesi come variabili indipendenti.

La funzione di probabilità cumulata che la definisce è:

$$F(x) = P(X \leq x) = e^{-e^{-\alpha(x-u)}}$$

Introducendo la variabile ridotta  $y$ :



$$y = \alpha(x - u)$$

si ha la forma canonica:

$$F(y) = e^{-e^{-y}}$$

I parametri  $\alpha$  e  $u$  sono legati alla media e alla varianza della popolazione. Sfruttando le informazioni contenute nel campione a disposizione si procede alla loro stima seguendo diversi metodi. Si otterranno parametri diversi per ogni durata di precipitazione.

Per una data durata di precipitazione, si ordinano le  $N$  altezze di precipitazione in ordine crescente e si numerano da 1 ad  $N$ . Ad ogni altezza di precipitazione si associa la relativa frequenza cumulata di non superamento, calcolata con la formula di plotting position di Weibull:

$$F_i = \frac{i}{N+1}$$

A denominatore si ha  $N+1$  in luogo di  $N$  per evitare che il più grande evento verificatosi sia caratterizzato da una frequenza cumulata di non superamento pari a 1: valore che rappresenta l'evento impossibile da superare.

Il metodo di Gumbel per la stima dei parametri della distribuzione si fonda sull'ipotesi di confondere la probabilità di non superamento di una certa altezza di precipitazione (relativa ad una popolazione) con la sua frequenza cumulata di non superamento (che si riferisce, invece ad un campione della popolazione suddetta), cioè

$$F(h_i) \cong F_i$$

La variabile ridotta da associare ad ogni altezza di precipitazione viene quindi calcolata come:

$$F(h_i) = F_i = F(y) = e^{-e^{-y}} \quad \text{e} \quad F_i = \frac{i}{N+1} \Rightarrow y_i = -\ln \left[ -\ln \left( \frac{i}{N+1} \right) \right]$$

Con questa assunzione, la variabile ridotta  $y$  dipende solamente da  $h$  con la relazione lineare:

$$y = \alpha(h - u)$$

La stima dei parametri  $\alpha$  e  $u$  si ottiene sfruttando il metodo dei momenti, in base al quale i parametri della distribuzione vengono ottenuti eguagliando la media campionaria alla media della distribuzione della popolazione. Otteniamo quindi per  $\alpha$  e  $u$  le espressioni:

$$\alpha = \frac{1.283}{S_h} \quad u = m_h - \frac{0.577}{\alpha}$$

Introducendo ora il concetto di tempo di ritorno,  $T_r$ , cioè il tempo che mediamente trascorre tra la realizzazione di un evento e di un altro di entità uguale o superiore, si riesce ad ottenere l'espressione che esprime le altezze di precipitazione in funzione del tempo di ritorno:

$$T_r(h) = \frac{1}{1-F(h)} \Rightarrow F(h) = \frac{T_r - 1}{T_r}$$

$$e^{-e^{-\alpha(h-u)}} = \frac{T_r - 1}{T_r} \Rightarrow h = u - \frac{1}{\alpha} \ln \left[ -\ln \left( \frac{T_r - 1}{T_r} \right) \right]$$

Grazie al metodo di Gumbel è stata ricavata un'espressione analitica della funzione  $h(T_r, \tau)$  che fornisce il valore di  $h$  in funzione del tempo di ritorno per una prefissata durata di precipitazione. Si vuole ora trovare un'espressione analitica che, per un dato tempo di ritorno, fornisca l'altezza di precipitazione in funzione della durata.

A questo scopo, si assegna alla funzione  $h(T_r, \tau)$  la seguente forma:

$$h(T_r, \tau) = a(T_r) \tau^n$$

Queste equazioni, una per ogni prefissato tempo di ritorno, sono dette curve di possibilità pluviometrica (o climatica).

L'intensità di precipitazione è definita come l'altezza di precipitazione per unità di tempo ed ha la forma:

$$j(T_r, \tau) = \frac{h(T_r, \tau)}{\tau} = a \tau^{n-1}$$

Passando alla notazione logaritmica, l'equazione della curva di possibilità pluviometrica assume la forma lineare, e viene ottenuta interpolando i valori per regressione lineare ai minimi quadrati. Gli scarti da minimizzare sono quelli verticali, in quanto la misura di  $h$  soffre di maggiori incertezze rispetto a quella del tempo di precipitazione.

$$\log h = \log a + n \log \tau$$

### 3.2 TEMPO DI RITORNO DI PROGETTO

Il tempo di ritorno scelto per il dimensionamento del sistema di drenaggio della piattaforma autostradale è pari a 20 anni, valore consigliato dalla letteratura per la categoria di opere in cui ricadono i manufatti da dimensionare (Figura 3).

Tipo di opera	Periodo di ritorno (anni)
ponti e difese fluviali	100+150
difese dei torrenti	20+100
dighe	500+1000
bonifiche	15+25
fognature urbane	5+10
tombini e ponticelli per piccoli corsi d'acqua	30+50
sottopassi stradali	50+100
cunette o fossi di guardia per strade importanti	10+20

Figura 3: Tipi di opera e tempi di ritorno orientativi da assumere (Fognature, Da Deppo e Datei).

### 3.3 ANALISI DELLE PRECIPITAZIONI

La stazione di misura più vicina al Viadotto Le Pastena è la stazione di Tornimparte. La stazione è posta ad una quota di 886 m s.m.m., alle coordinate di Latitudine 42,28 e 13,30 di Longitudine, e dispone di dati registrati nel periodo 1933-2002. La posizione della stazione e dello svincolo sono riportati in Figura 4



Figura 4: Posizione della stazione di misura di Tornimparte.

I dati registrati alle stazioni di stazioni di Tornimparte sono stati analizzati con il modello probabilistico di Gumbel. I dati di interesse sono i valori storici del massimo annuo giornaliero della pioggia per le durate di precipitazione di 10, 20, 30 minuti e 1 ora. La numerosità dei campioni delle suddette serie è, rispettivamente, 20, 13, 19 e 61.

Nell'analisi delle precipitazioni con il modello probabilistico di Gumbel sono stati presi in considerazione i soli eventi inferiori all'ora in quanto si ritiene che l'evento critico per la rete di drenaggio di progetto sia inferiore all'ora.

La curva di possibilità pluviometrica che fornisce l'altezza delle precipitazioni in millimetri in funzione della durata dell'evento piovoso, espresso in ore, per un tempo di ritorno di 20 anni:

$$h = a \cdot \tau^n = 39.706 \cdot \tau^{0.274}$$

## 4 DRENAGGIO PIATTAFORMA STRADALE

### 4.1 SISTEMA DI DRENAGGIO IN VIADOTTO

Le acque defluenti dalla sede stradale sono raccolte ai margini della piattaforma stradale sulla banchina delimitata esternamente dal cordolo di alloggiamento del new jersey.

Ad interassi prefissati sono previste caditoie drenanti dotate di griglia in ghisa sferoidale classe D400. La geometria è ad imbuto al fine di incrementare la capacità di assorbimento della portata in arrivo. Le tubazioni di calata sono DN 150 in acciaio inox raccordate alla tubazione principale fissata all'impalcato, ed anch'essa in acciaio inox (Figura 5)

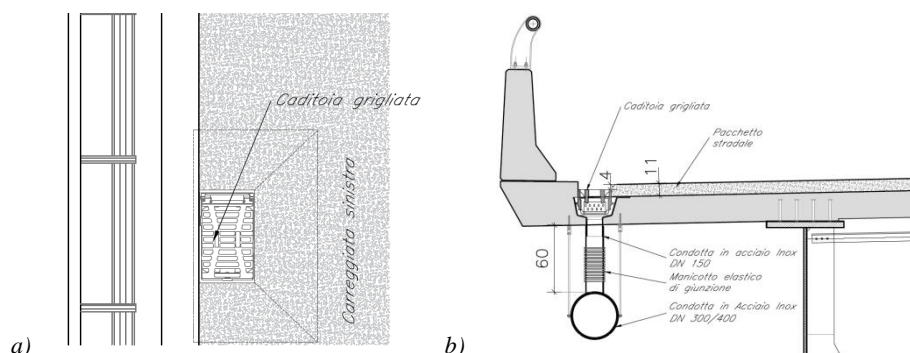


Figura 5: Caditoia grigliata per la viabilità in viadotto: a) Pianta; b) Sezione.

Le caditoie sono dotate di un profilo laterale in ghisa sferoidale fessurato verticalmente che garantisce la raccolta delle eventuali acque di infiltrazione dallo strato di asfalto.

Lungo la condotta principale e sulle tubazioni di calata sono predisposti dei manicotti elastici in gomma rinforzati con anelli in acciaio per compensare o assorbire eventuali movimenti della condotta dovuti a disassamenti, cedimenti, vibrazioni, dilatazioni termiche ed effetti sismici. Sulla condotta principale i manicotti sono predisposti ogni 12 m. L'applicazione avviene direttamente sul diametro esterno del tubo con fascette in acciaio inox (Figura 6).

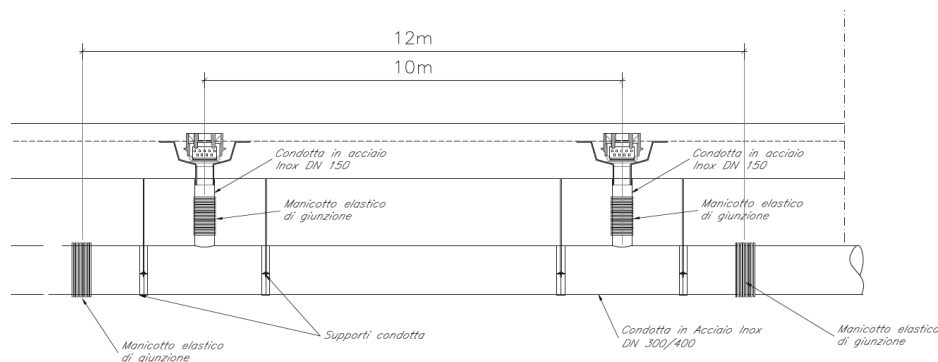


Figura 6: Particolare condotta

La condotta a servizio della carreggiata est (direzione L'Aquila), agganciata alle travi o alla spalla del viadotto, lo attraversa ad una quota più bassa del piano stradale di circa 3 m. La condotta termina in un pozzetto dal quale parte una tubazione in PEAD che, attraverso una serie di pozzetti di salto, raggiunge il pozzetto posto subito a monte dell'impianto. In quest' ultimo termina inoltre la condotta a servizio della carreggiata ovest (direzione Roma).

## 4.2 SISTEMA DI DRENAGGIO DEL VIADOTTO

Sul viadotto le acque di pioggia sono convogliate, grazie alla pendenza trasversale della piattaforma stradale, al margine della carreggiata dove, per mezzo di caditoie appositamente predisposte, vengono intercettate e recapitate con opportune condotte alla vasca di prima pioggia; nella quale le acque vengono adeguatamente trattate prima del loro invio al recapito finale.

L'andamento altimetrico dei tratti di autostrada interessati dal progetto determina sia la configurazione della rete di drenaggio delle acque meteoriche, con funzionamento a gravità, sia l'ubicazione dell'area di trattamento.

## 4.3 IMPIANTO DI TRATTAMENTO E RECAPITO

Il posizionamento dell'impianto di trattamento è legato ai punti di compluvio della rete di drenaggio e va scelto in funzione delle aree disponibili e della vicinanza ad un possibile recettore finale. Questi vincoli hanno portato ad individuare un'area valida a ridosso del lato ovest della spalla nord del viadotto( Figura 7 Figura 8 ).

Il recapito della rete di drenaggio avviene nel corso d'acqua superato dall'attuale viadotto.



Figura 7: Inquadramento della zona di progetto con la posizione dell'impianto.



Figura 8: Foto dell' area di posizionamento dell' impianto di trattamento

## 5 DIMENSIONAMENTO DELLE OPERE DI PROGETTO

Per il calcolo della portata di progetto delle componenti del sistema di drenaggio, e quindi per il loro dimensionamento, si utilizza il metodo cinematico.

Per il dimensionamento delle condotte della rete di drenaggio afferente all'impianto di depurazione si adotta invece il metodo dell'invaso.

Si riporta infine un paragrafo contenente la descrizione del metodo di dimensionamento dell'impianto di trattamento.

### 5.1 IL METODO CINEMATICO

La schematizzazione alla base del metodo si basa sulle seguenti tre ipotesi fondamentali:

1. la pioggia critica ha durata pari al tempo di corrivazione;
2. la precipitazione si suppone di intensità costante per tutta la durata dell'evento;
3. il tempo di ritorno della portata è pari a quello della pioggia critica.

La portata di piena, in funzione del tempo di ritorno, è pari a:

$$Q = 278 \frac{\varphi \cdot S \cdot h}{\tau_c} = 278 \cdot \varphi \cdot S \cdot i$$

in cui:

$Q$  = portata di piena [ $m^3/sec$ ];

$\varphi$  = coefficiente di deflusso, cautelativamente assunto pari a 1.00;

$h$  = altezza di pioggia [m] per una precipitazione di durata pari al tempo di corrivazione;

$i$  = intensità di pioggia [m/ore];

$S$  = area del bacino  $km^2$ ;

$\tau_c$  = tempo di corrivazione [ore], da individuare.

Il valore di  $h$  rappresenta l'altezza di precipitazione che cade in un dato sito in un tempo uguale al tempo di corrivazione  $\tau_c$ : infatti se la durata della precipitazione è inferiore al tempo  $\tau_c$  solo una parte del bacino  $S$  contribuirà alla formazione della portata, che risulterà pertanto di minore entità. Viceversa se la durata dell'evento è maggiore, l'intensità della pioggia sarà minore e quindi meno intenso il colmo di piena. Nella Figura 9 è riportato uno schema del funzionamento del modello cinematico con tre precipitazioni di diversa durata (minore, uguale e maggiore rispetto al tempo di corrivazione).

Si noti come per un tempo di pioggia pari a quella di corrivazione l'idrogramma di piena assume la forma triangolare.

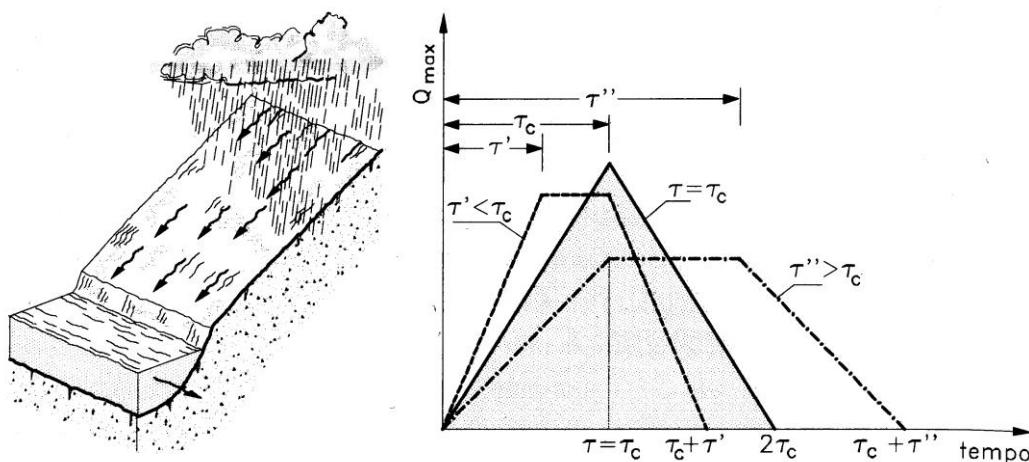


Figura 9: Metodo cinematico: idrogramma di piena per differenti durate di precipitazione.

Il tempo di corrivazione, parametro chiave quando si fa riferimento a metodi analitici di tipo semplificato, è definito come il tempo impiegato dalla particella d'acqua idraulicamente più lontana a percorrere l'intero bacino fino alla sezione di chiusura.

Per il dimensionamento dei componenti del drenaggio stradale, si assume un tempo di corrivazione di 5 minuti, come consigliato in letteratura (si veda "Le opere idrauliche nelle costruzioni stradali" di Da Deppo e Datei e "Sistemi di fognatura" del Centro Studi Deflussi Urbani), per tenere conto del forte effetto d'invaso che si ha sulla superficie stradale all'inizio della precipitazione.

## 5.2 IL METODO DELL'INVASO

Il metodo dell'invaso tratta il problema del moto vario in maniera semplificata: assegna all'equazione del

moto la semplice forma del moto uniforme ed assume come equazione di continuità quella detta "dei serbatoi" per simulare, concettualmente, l'effetto d'invaso della rete di drenaggio.

Le ipotesi alla base del metodo sono stazionarietà e linearità, che comportano l'invarianza nel tempo delle trasformazioni che il bacino compie sugli input (afflussi) e la validità del principio di sovrapposizione degli effetti. In fase di calcolo si ipotizza che il riempimento delle condotte avvenga in modo sincrono e che nessun canale determini fenomeni di rigurgito in tratti di canale a monte. Il metodo si fonda sull'equazione di continuità.

La superficie scolante  $S$  sia solcata da un collettore avente sezione d'area  $A$  e pendenza  $i$  (Figura 10).

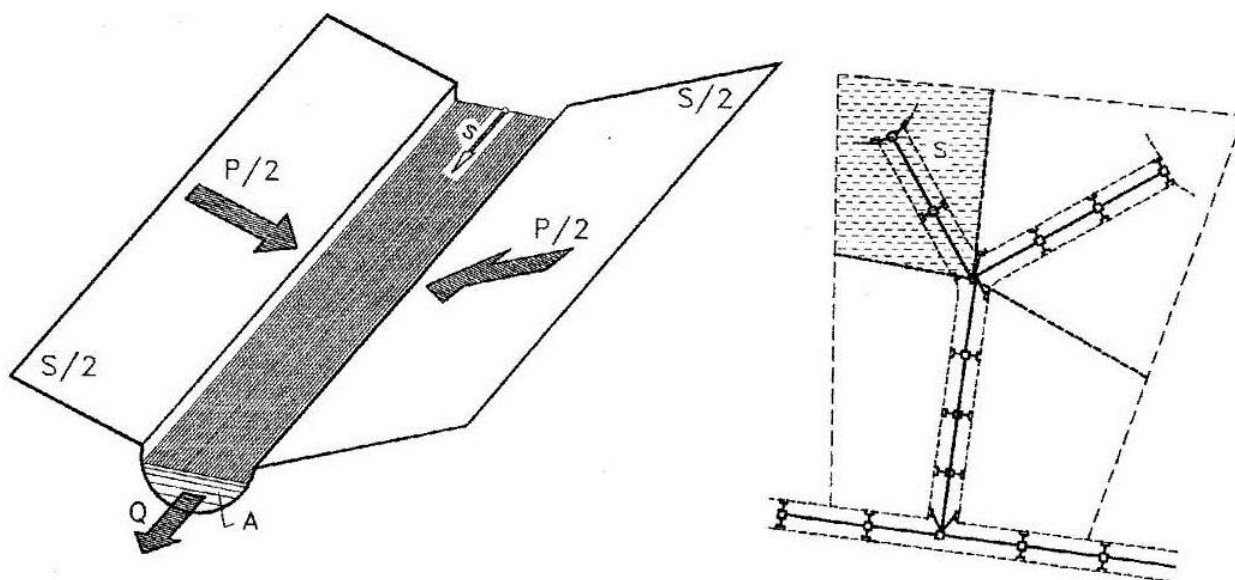


Figura 10: Schema per il calcolo delle portate con il metodo dell'invaso.

La condizione di continuità si esprime scrivendo:

$$p - Q = \frac{dV}{dt}$$

dove:

$p = \varphi j S$ , con  $j = a t^{\tau-1}$  intensità di pioggia costante sulla durata  $\tau$  della precipitazione;

$V$  = volume invasato a monte della sezione di chiusura;

$Q$  = portata transitante nella sezione di chiusura.

L'integrazione dell'equazione di continuità e del moto fornisce una relazione tra  $Q$  e  $t$  ed in particolare permette di calcolare il tempo di riempimento  $t_r$  del collettore, cioè il tempo necessario per passare da  $Q = 0$  a  $Q = Q_0$ , essendo  $Q_0$  il valore della portata massima che il canale può smaltire. Sulla base del confronto tra  $\tau$  e  $t_r$  si può fare una verifica delle dimensioni del canale, risultando:

insufficiente se  $t_r < \tau$  ;

corretto se  $t_r \geq \tau$  .



Se si assume che il fenomeno di trasformazione di piogge in portate possa considerarsi in lenta evoluzione nel tempo e nello spazio, il moto vario puo' essere descritto da una successione di stati di moto uniforme. L'equazione del moto è data, allora, dalla nota espressione di Gauckler-Strickler:

$$v = K_s R_H^{\frac{2}{3}} \sqrt{i}$$

dove:  $K_s$  = coefficiente di attrito di Gauckler-Strickler;

$R_H$  = raggio idraulico;

$i$  = pendenza del canale.

Dall'identità  $Q = Av$  si ottiene poi la scala delle portate:

$$Q = cA^\alpha$$

Tale equazione insieme con quella di continuità descrive il processo di riempimento e di svuotamento di un serbatoio ideale controllato da una speciale luce di scarico che trae dal moto uniforme la sua legge di deflusso.

Per poter procedere all'integrazione, occorre esprimere il volume  $V$  in funzione della variabile  $Q$ . Il problema è trattato assumendo che il volume  $V$  sia linearmente legato all'area  $A$  della sezione bagnata, come d'altronde impone l'ipotesi del moto uniforme. Si assume cioè, con un certo errore nel confronto con la realtà, che il volume d'invaso sia concentrato unicamente nel collettore e non sulla superficie scolante.

In queste ipotesi, detti  $V_0$  e  $A_0$  rispettivamente il volume massimo e la massima area, si può scrivere:

$$\frac{V}{V_0} = \frac{A}{A_0}$$

Inoltre, dalla scala delle portate ottenuta, si ha:

$$\frac{Q}{Q_0} = \left( \frac{A}{A_0} \right)^\alpha$$

Da cui si ottiene:

$$V = V_0 \left( \frac{Q}{Q_0} \right)^{1/\alpha}$$

Andando ad inserire quest'espressione nell'equazione di continuità si ottiene l'espressione integrabile:

$$dt = \frac{V_0}{\alpha Q_0^{1/\alpha}} \cdot \frac{Q^{(1-\alpha)/\alpha}}{p-Q} dQ$$

### 5.2.1 SEZIONI CHIUSE

Per le sezioni chiuse è ammissibile una relazione lineare fra volume e portata, assumendo  $\alpha=1.0$  (Figura 11).

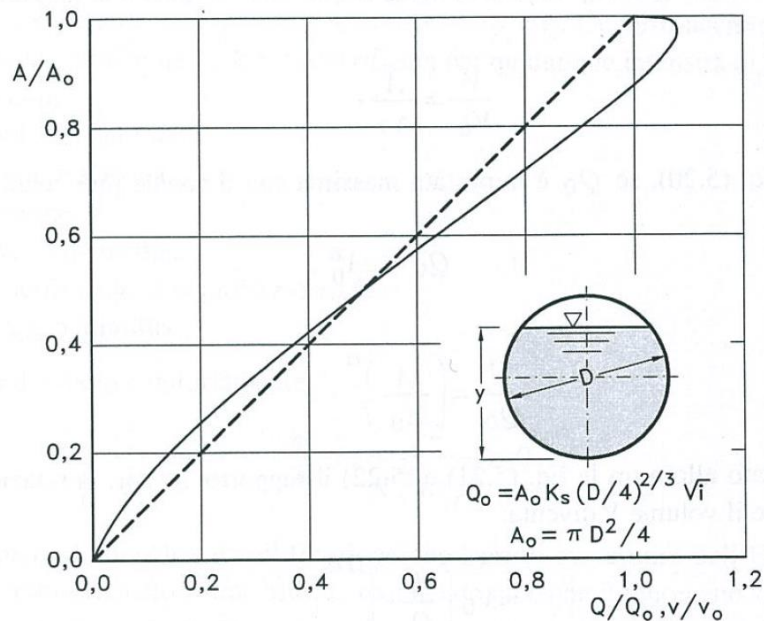


Figura 11: Andamento della portata in funzione della sezione liquida della condotta.

Quindi l'equazione precedente, avendo fatto la classica definizione:

$$dt = \frac{V_0}{Q_0} \cdot \frac{dQ}{p - Q}$$

Posto  $p$  costante, l'equazione integrata nell'intervallo  $t_2 - t_1$  dà:

$$t_2 - t_1 = \frac{V_0}{Q_0} \cdot \ln \frac{p - Q_1}{p - Q_2}$$

Per  $t_1=0$  e  $Q_1=0$ , si ha il tempo di riempimento  $t_r$  necessario, a partire dalle condizioni di condotta vuota, per raggiungere il valore massimo  $Q_0$ :

$$t_r = \frac{V_0}{Q_0} \cdot \ln \frac{p}{p - Q_0} = \frac{V_0}{Q_0} \cdot \ln \frac{\varepsilon}{\varepsilon - 1} \quad \text{con} \quad \varepsilon = \frac{p}{Q_0}$$

Nota la relazione  $h = a \tau^n$ , per una prefissata intensità  $j = a \tau^{n-1}$ , si ha:

$$\varepsilon = \frac{p}{Q_0} = \frac{\varphi j S}{Q_0} = \varphi \frac{S a \tau^{n-1}}{Q_0} \Rightarrow \tau = \left( \frac{\varepsilon Q_0}{\varphi S a} \right)^{1/(n-1)}$$

La condizione  $t_r = \tau$  dà modo di ottenere:

$$V_0 = Q_0 \left( \frac{\varepsilon Q_0}{\varphi S a} \right)^{1/(n-1)} \cdot \left( \ln \frac{\varepsilon}{\varepsilon - 1} \right)^{-1}$$

Ed anche, ricordando che  $u = Q_0 / S$ ,

$$V_0 = \frac{S}{\ln \frac{\varepsilon}{\varepsilon - 1}} \cdot u \cdot \left( \frac{\varepsilon \cdot u}{\varphi \cdot a} \right)^{\frac{1}{n-1}},$$

dalla quale, definito  $v_0 = V_0/S$  come volume specifico si ha:

$$u = \varepsilon^{-\frac{1}{n}} \cdot \left( \ln \frac{\varepsilon}{\varepsilon - 1} \right)^{\frac{(n-1)}{n}} \cdot \frac{(\varphi \cdot a)^{\frac{1}{n}}}{v_0^{\frac{(1-n)}{n}}}$$

La condizione  $du/d\varepsilon = 0$  consente di calcolare il valore di  $\varepsilon = p/Q_0$  relativo all'evento che sollecita, noto l'esponente  $n$ , in maggior misura la rete. Si ottiene:

$$n = 1 + (\varepsilon - 1) \cdot \ln \frac{\varepsilon - 1}{\varepsilon}$$

da cui può dedursi, con un'approssimazione sufficiente nell'intervallo 0.25 – 0.50 dei valori di  $n$ , il desiderato valore di  $\varepsilon$ :

$$\varepsilon = 3.94 - 8.21n + 6.23n^2 + \dots$$

Esprimendo  $v_0$  in  $m^3/ha$ ,  $S$  in  $ha$ ,  $a$  in  $mm/ora^n$  e  $u$  in  $l/s ha$  si ha:

$$u = 10^{\frac{1}{n}} \cdot 0.278 \varepsilon^{-\frac{1}{n}} \cdot \left( \ln \frac{\varepsilon}{\varepsilon - 1} \right)^{\frac{(n-1)}{n}} \cdot \frac{(\varphi \cdot a)^{\frac{1}{n}}}{v_0^{\frac{(1-n)}{n}}}$$

Raggruppando con la posizione:

$$K_c = \left( \frac{10\varphi \cdot a}{\varepsilon \cdot 3.6^n} \right)^{\frac{1}{(1-n)}} \cdot \frac{1}{\ln \frac{\varepsilon}{\varepsilon - 1}}$$

le grandezze legate al carattere climatico del luogo ( $a$  e  $n$ ), direttamente e nel parametro  $\varepsilon$ , e allo stato della superficie scolante ( $\varphi$ ), l'equazione diventa:

$$u = \left( \frac{K_c}{v_0} \right)^{\frac{(1-n)}{n}}$$

L'equazione, per l'evidenza accordata al volume specifico  $v_0$ , si presta principalmente allo svolgimento pratico del calcolo.

### 5.3 DIMENSIONAMENTO DELL'IMPIANTO DI TRATTAMENTO

La progettazione, le prestazioni, le prove, la marcatura, ed il controllo qualità degli impianti di separazione dei liquidi leggeri sono soggetti alla norma europea (EN 858-2:2003) elaborata dal Comitato Tecnico CEN/TC 165 "Ingegneria delle acque reflue", la cui segreteria è affidata al DIN.

Nella norma è puntualizzato che, quando il controllo dell'inquinamento richiede un trattamento di materiali

inquinanti diversi da liquidi leggeri, può essere necessario prendere misure supplementari.

Le parti componenti degli impianti di separazione conformi alla EN 858 sono elencate in Tabella 2:

Componenti	Lettera codice
Sedimentatore	S
Separatore Classe II	II, II b (per separatori bypass)
Separatore Classe I	I, I b (per separatori bypass)
Colonna di campionamento	P

Tabella 2: Componenti degli impianti di separazione.

Il dimensionamento dei separatori di liquidi leggeri deve essere basato sulla natura e sulla portata dei liquidi da trattare, tenendo conto di quanto segue:

- - portata massima dell'acqua piovana;
- - portata massima delle acque reflue (effluenti commerciali);
- - massa volumica del liquido leggero;
- - presenza di sostanze che possono impedire la separazione (per esempio detersivi).

Le dimensioni del separatore sono calcolate dalla formula seguente:

$$NS = (Q_p + f_x Q_s) f_d$$

dove:  $NS$  rappresenta la dimensione nominale del separatore,  $Q_p$  la portata massima dell'acqua piovana in l/s,  $Q_s$  la portata massima delle acque reflue in l/s,  $f_x$  il fattore di impedimento che dipende dalla natura dello scarico,  $f_d$  il fattore di massa volumetrica del liquido leggero in oggetto.

Poiché gli impianti in oggetto trattano solo acqua piovana, si ha  $Q_s = 0$  e quindi l'equazione precedente si specializza nella seguente:

$$NS = Q_p f_d$$

Per quanto riguarda il valore da assegnare al coefficiente  $f_d$ , essi sono riportati in Tabella 3 in funzione di alcuni particolari inquinanti e della tipologia di disoleatore.

Liquido leggero	Massa volumica a temperatura da 15 °C a 20 °C (g/cm <sup>3</sup> )	Separabilità	$\zeta$			Osservazioni	
			S-II-P	S-I-P	S-II-I-P	Solubilità massima in acqua in particolari condizioni	Altro
Amilacetato di acido acetico	0,876	Sì	2	1,5	1	2,5 g/l	a)
Etilestere di acido acetico (Etilacetato)	0,9	Limitata	3	2	1	86,0 g/l	Dopo un certo tempo, decomposizione in acido acetico e acqua
Metilacetato di acido acetico	da 0,930 a 0,934	Limitata	3	2	1	292 g/l	a) particolarmente in vani chiusi
n-butil estere dell'acido acetico	0,876	Limitata	2	1,5	1	7 g/l	Dopo un certo tempo, decomposizione in acido acetico e acool etilico
Acetone	0,791	No	-	-	-	Illimitata	-
Olio d'ambra	0,8	Sì	1	1	1	-	-
Alcool amilico	0,815	Limitata	1	1	1	27 g/l	Miscela con acqua dannose
Benzene	0,87	Sì	2	1,5	1	1,8 g/l	a)
Alcool butilico	0,81	Limitata	1	1	1	90 g/l	a)
Olio di catrame	da 0,86 a 0,89	Sì	2	1,5	1	0,2 g/l	-
Olio di cresolo	1,03	No	-	-	-	20 g/l	-
Cicloesano	0,968	No	-	-	-	56,7 g/l	-
Cicloesano	da 0,778 a 0,779	Sì	1	1	1	Quasi insolubile	a)
Decalina (decaidro-naftalene)	da 0,870 a 0,896	Sì	2	1,5	1	Quasi insolubile	-
Olio combustibile, gasolio	0,85	Sì	1	1	1	Quasi insolubile	-
Dietil etere	0,714	Limitata	1	1	1	75 g/l	Emissione di gas di dietil etere
Diossano	0,10306	No	-	-	-	Illimitata	a) In caso di concentrazione elevata
Alcool etilico	0,789	No	-	-	-	Illimitata	a) In caso di concentrazione elevata
Etilbutirrato (n-etil estere di acido butirrico)	0,879	Limitata	2	1,5	1	6,2 g/l	a)
Etilmetilchetone	0,805	No	-	-	-	Ben solubile	-
Etil estere di acido formico	da 0,919 a 0,921	Limitata	3	2	1	110 g/l	a)
Metil estere di acido formico	da 0,969 a 0,971	Limitata	3	2	1	3 000 g/l	a)
Olio combustibile, extra leggero	<0,86	Sì	1	1	1	Quasi insolubile	-
Olio combustibile, leggero	0,87	Sì	2	1,5	1	-	-
Olio combustibile, medio	0,92	Sì	3	2	1	-	-
Olio combustibile, pesante	da 0,94 a 0,99	Limitata fino a =0,96 g/cm <sup>3</sup>	3	2	1	Quasi insolubile	-
Benzina pesante	da 0,70 a 0,75	Sì	1	1	1	Quasi insolubile	-

Liquido leggero	Massa volumica a temperatura da 15 °C a 20 °C (g/cm <sup>3</sup> )	Separabilità	$f_d$			Osservazioni	
			S-II-P	S-I-P	S-II-I-P	Solubilità massima in acqua in particolari condizioni	Altro
Eptano	0,684	Si	1	1	1	Quasi insolubile	a)
Esano	0,659	Si	1	1	1	Quasi insolubile	a)
Alcool isoamilico	0,813	Limitata	1	1	1	30 g/l	
Alcool isobutilico	0,806	Limitata	1	1	1	95 g/l	a) in giornate calde
Alcool isopropilico	0,785	No	-	-	-	Illimitata	a)
Cherosene (benzina per aviazione)	0,8	Si	1	1	1	-	a) Se esposto alle radiazioni solari
Olio leggero → olio combustibile, leggero							
Benzina leggera → benzina							
Olio di catrame da lignite → olio di catrame							
Olio lubrificante	da 0,89 a 0,9	Si	2	1,5	1	Quasi insolubile	-
Alcool metilico	da 0,790 a 0,791	No	-	-	-	Illimitata	a)
Metilcicloesano	da 0,91 a 0,94	Si	3	2	1	-	-
Olio di trementina	da 0,86 a 0,87	Si	2	1,5	1	-	a) in caso di temperature più elevate
Olio di paraffina	da 0,88 a 0,94	Si	3	2	1	Quasi insolubile	-
Pentano	da 0,625 a 0,626	Si	1	1	1	0,36 g/l	a)
Benzina, miscela di marche	da 0,77 a 0,79	Si	1	1	1	-	a)
Benzina di marca	da 0,68 a 0,75	Si	1	1	1	-	a)
Benzina per auto da gara	0,78	Si, ma controllare la formula	1	1	1	-	a)
Petrolio	0,8	Si	1	1	1	Quasi insolubile	-
Olio di pino → olio di trementina							
Etilestere di acido propionico	da 0,889 a 0,891	Si	2	1,5	1	22 g/l	a)
Alcool propilico	0,804	No	-	-	-	Illimitata	-
Propilbutirrato	0,88	Si	2	1,5	1	≈0,3 g/l	-
Tetralina (tetraidronaftalene)	da 0,967 a 0,969	Limitata	3	2	1	-	-
Benzina per prove e collaudi	da 0,764 a 0,794	Si	1	1	1	Quasi insolubile	-
Toluene	da 0,866 a 0,867	Si	2	1,5	1	Quasi insolubile	a)
Carburante per autotrazione → gasolio e petrolio							
Olio per trasformatori (oli di isolamento) - non contenenti PCB - contenenti PCB PCB = policlorobifenili	≈0,82	Si No	1 -	1 -	1 -	-	-
Xilene	da 0,862 a 0,875	Si	2	1,5	1	0,2 g/l	a)

a) Possibile formazione di atmosfera esplosiva sopra il livello dell'acqua.

Tabella 3: Valore da assegnare al coefficiente di massa volumetrica  $f_d$

Nell'ambito del presente progetto si ritiene opportuno prevedere degli impianti che siano realizzati con la

combinazione S-II-I-P. Dall'analisi della Tabella 3, si osserva che il coefficiente  $f_d$ , per un disoleatore di tipo S II I P, è sempre pari ad 1, pertanto la dimensione nominale del disoleatore è pari alla portata massima che lo stesso può trattare.

Gli impianti di separazione devono comprendere un sedimentatore o in forma di unità separata o come parte integrante del separatore. Il volume può essere stabilito come indicato nella Tabella 4. Nell'ambito del presente progetto si può optare cautelativamente per una quantità di fango media, dunque il sedimentatore ha un volume pari a 200 volte la portata dell'impianto.

### Volume dei sedimentatori

Quantità di fango prevista, per esempio:		Volume minimo del sedimentatore
Nessuna	- condensato	Non richiesto
Ridotta	- acque reflue di trattamento con volume di fango definito - tutte le aree di raccolta dell'acqua piovana in cui sono presenti piccole quantità di limo prodotto dal traffico o similari, vale a dire bacini di raccolta in aree di stoccaggio carburante e stazioni di rifornimento coperte	$\frac{100 \cdot NS}{f_d}$ a)
Media	- stazioni di rifornimento, autolavaggi manuali, lavaggio di componenti - aree di lavaggio bus - acque reflue da garage, aree di parcheggi veicoli - centrali elettriche, impianti e macchinari	$\frac{200 \cdot NS}{f_d}$ b)
Elevata	- impianti di lavaggio per veicoli da cantiere, macchine da cantiere, macchine agricole - aree di lavaggio autocarri	$\frac{300 \cdot NS}{f_d}$ b)
	- autolavaggi automatici, vale a dire self-service	$\frac{300 \cdot NS}{f_d}$ c)
a) Non per separatori uguali o minori di $NS$ 10, salvo per autoparcheggi coperti. b) Volume minimo dei sedimentatori 600 l. c) Volume minimo dei sedimentatori 5 000 l.		

Tabella 4: Criterio per il dimensionamento dei sedimentatori

## 5.4 DIMENSIONAMENTO DEGLI ELEMENTI DEL SISTEMA DI DRENAGGIO DELLA PIATTAFORMA AUTOSTRADALE

Il sistema di drenaggio della piattaforma autostradale si compone di questi elementi:

- la caditoia grigliata presente sul viadotto;
- la rete di condotte afferente all'impianto di depurazione.

### 5.4.1 CADITOIA GRIGLIATA

Sui viadotti, ogni 10 m sono previste delle caditoie drenanti per viadotti dotate di griglia in ghisa sferoidale

classe D400. Si prevedono caditoie con geometria ad imbuto al fine di incrementare la capacità di assorbimento della portata in arrivo. Le tubazioni di calata sono dei DN 150 in acciaio inox che si raccordano alla tubazione principale attaccata all'impalcato del viadotto ed anch'essa in acciaio inox.

Il calcolo della portata di progetto è stato svolto tenendo conto della porzione di piattaforma afferente alla caditoia: si è dunque presa in considerazione una porzione di piattaforma stradale larga 10.7 m, corrispondente ad una carreggiata composta da 2 corsie di marcia (corsia di marcia e corsia di sorpasso). Il calcolo dell'intensità di progetto è stato svolto utilizzando un tempo di corrivazione di 5 minuti e adottando la curva di possibilità pluviometrica di progetto, ottenendo un'intensità di pioggia pari a 241 mm/h.

Con questi dati si è individuata una portata afferente alla canaletta di drenaggio pari a 7.2 l/s. Alla portata meteorica si è aggiunta una portata pari a 40 l/s che tiene conto del contributo di un possibile sversamento accidentale. Non avendo un valore imposto né da normative vigenti, né da prescrizioni di Enti, si è reputato idoneo e congruo rappresentare un possibile evento di sversamento accidentale con un valore di portata pari a 40 l/s.

La portata massima smaltibile dal pluviale sottostante è stata calcolata considerando un funzionamento sotto battente che tiene conto del raccordo ad imbuto tra la caditoia grigliata e la condotta di scarico (Figura 12) mediante la relazione:

$$Q = c_q \cdot A \cdot \sqrt{2 \cdot g \cdot h}$$

Con:

$$h = h_s \cdot \left(\frac{D_s}{D}\right)^4 \cdot \left(\frac{C_{q1}}{C_{q2}}\right)^2$$

$C_{q1}$  = coefficiente di portata assunto pari a 0.60;

$C_{q2}$  = coefficiente di portata assunto pari a 1.00;

$A$  = area dell'imbocco circolare della condotta di scarico DN150;

$D$  = diametro della condotta di scarico, pari a 0.15 m;

$D_s$  = diametro dell'imbocco, supposta pari a 0.35 m;

$h_s$  = carico sull'imbocco;

$h$  = carico sulla condotta di scarico.



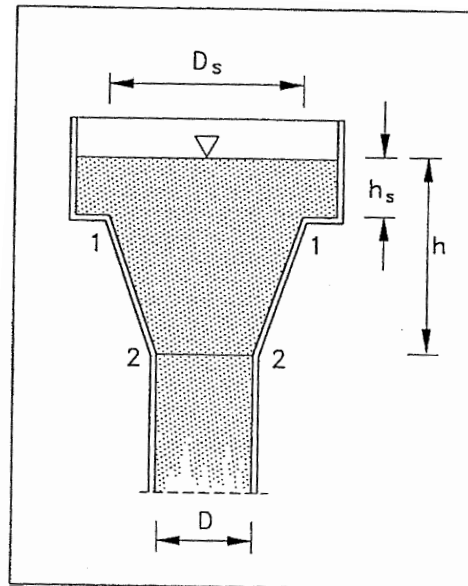


Figura 12: Raccordo tra la caditoia grigliata e la condotta di scarico.

Dunque per smaltire una portata di 47 l/s è necessario un carico sull'imbocco pari ad almeno 3 cm ed una lunghezza raccordo di almeno 35 cm tra l'imbocco dello scarico, di diametro pari a 35 cm, e la condotta DN150.

Si prevede dunque di utilizzare delle caditoie grigliate che consentano un carico sull'imbocco di almeno 3 cm e che abbiano uno scarico ad imbuto (con un passaggio da un'apertura circolare di 35 cm di diametro ad una condotta circolare DN150) per favorire il deflusso.

#### 5.4.2 COLLETTORI

Il dimensionamento idraulico delle condotte di drenaggio delle acque di piattaforma stradale è stato eseguito mediante il metodo del volume d'invaso precedentemente esposto. La determinazione delle portate all'interno di ciascun tratto è stata eseguita imponendo per il coefficiente udometrico, in favore di sicurezza, un tempo di riempimento della singola canaletta pari al tempo di pioggia ( $t_r = t_p$ ).

Note la pendenza e le dimensioni delle condotte è stato calcolato il tirante idrico che si instaura all'interno delle stesse in condizioni di moto uniforme.

Nell'applicazione del metodo dell'invaso sono stati utilizzati i seguenti parametri:

- Volume specifico piccoli invasi per la piattaforma stradale  $W_p = 0.005$  m;
- Volume specifico piccoli invasi per le aree esterne  $W_{ae} = 0.005$  m;
- Coefficiente di afflusso per la piattaforma  $\phi_p = 1.0$ ;
- Coefficiente di afflusso per le aree esterne  $\phi_{ae} = 0.4$ ;

Il volume specifico dei piccoli invasi per la piattaforma stradale (pari a 5 mm uniformemente distribuiti sulla sua superficie o 50 mc/ha) è stato stimato a partire da una valutazione dell'effetto di laminazione della superficie stradale e del volume d'acqua che si accumula sul ciglio stradale.

Il dimensionamento delle condotte è stato sviluppato utilizzando la curva di possibilità pluviometrica di progetto. La portata lungo la canaletta viene calcolata moltiplicando il coefficiente udometrico per la superficie del bacino afferente alle varie sezioni prese in esame. Determinata la portata defluente, il tirante idrico che s'instaura all'interno delle canalette è calcolato mediante l'equazione del moto uniforme secondo *Gauckler-Strickler*:

$$Q = A \cdot K_s \cdot R_h^{3/2} \cdot i^{1/2}$$

dove:

- $Q$  è la portata;
- $A$  è la sezione liquida;
- $K_s$  è il coefficiente di Strickler;
- $R_h$  è il raggio idraulico;
- $i$  è la pendenza longitudinale.

Fissati un coefficiente di scabrezza  $K_s$  ed una pendenza longitudinale  $i$ , si è in grado di determinare la combinazione di diametro e grado di riempimento che consente il deflusso di una portata  $Q$  pari a quella massima di progetto calcolata con il metodo cinematico. Il valore del coefficiente di scabrezza delle condotte è pari a  $80 \text{ m}^{1/3}/\text{s}$ , valore assegnato alle tubazioni in PEAD e in acciaio usurate.

In conformità a quanto previsto nelle componenti di drenaggio sopra descritte, alla portata meteorica si è aggiunta in testa ad ogni collettore una portata pari a  $40 \text{ l/s}$  che tiene conto del contributo di un possibile sversamento accidentale.

La verifica eseguita è volta a rispettare le condizioni dettate dalla Circolare del Ministero dei LL.PP. n. 11633 del 07/01/1974 contenente le istruzioni per la progettazione delle reti fognarie:

- $\text{Arid} / \text{Ac} < 0,70$  il grado di riempimento delle condotte deve essere minore di  $0,70$ ; si è considerato un valore così basso in quanto tali condotte con il tempo e durante gli eventi di minore intensità possono essere soggette a fenomeni di deposito che potrebbero nel tempo ridurre la sezione utile di deflusso.
- $0,60 < v_{\text{eff}} < 5,00 \text{ m/s}$  relazione indicativa valida per le fognature bianche e miste. In alcuni tratti di viadotto a pendenza molto elevata si ammette che il limite superiore di  $5 \text{ m/s}$  possa essere superato.

I risultati delle verifiche delle singole condotte sono riportati al termine di questa relazione, in tabelle in cui viene indicato il tipo di condotta (diametro e materiale), la sua lunghezza (in m), la pendenza, la distanza progressiva del tratto di condotta dall'inizio della linea, la superficie di piattaforma stradale sottesa dal tratto di condotta analizzato, la portata, il diametro della condotta, il tirante all'interno della condotta, il grado di riempimento e la velocità del deflusso all'interno delle tubazioni.

Progressiva iniziale	Progressiva finale	Tipo	L	Progr.	Pendenza	Quota inizio	Quota fine	Superficie equivalente	Q	y	g.r.	v
			m		m/m	m s.m.m.	m s.m.m.					

Tabella 5: Intestazione delle tabelle di verifica delle condotte.

## 6 L'IMPIANTO DI TRATTAMENTO

### 6.1 DESCRIZIONE DELL'IMPIANTO

La portata afferente all'impianto è stata calcolata mediante il metodo dell'invaso, precedentemente descritto, per un evento con tempo di ritorno pari a 5 anni, ottenendo un valore circa pari a 146l/s. Pertanto, in ragione di sicurezza, è stato scelto un impianto dotato di due vasche in grado di trattare complessivamente una portata in continuo pari a 150 l/s. Il volume di sedimentazione è pari a 30.8 mc.

Il refluo in ingresso alla vasca di accumulo passa dapprima in un comparto in cui è presente un collegamento alla vasca per l'immagazzinamento dell'eventuale sversamento accidentale. Il collegamento è presidiato da una valvola motorizzata telecomandata che viene azionata a distanza nel caso si verifichi l'eventuale sversamento. L'apertura della valvola consente l'accumulo dello sversamento nella vasca dedicata.

La vasca di accumulo degli sversamenti accidentali è di tipo prefabbricato in CA. Deve essere mantenuta vuota durante il funzionamento normale dell'impianto e si può riempire solo nel caso di un deflusso anomalo. Il volume della vasca di accumulo degli sversamenti accidentali è pari a circa 40 m<sup>3</sup>.

Le acque meteoriche defluiscono in un pozzetto di by-pass attraverso il quale avviene l'alimentazione dell'impianto di trattamento in continuo mediante un tubo in PEAD DN400 con quota di scorrimento più bassa di 40 cm rispetto a quella del collettore in arrivo dalla rete. In questo modo si intercettano le acque all'inizio dell'evento piovoso impedendo che defluiscano nel recettore finale attraverso la condotta di by-pass.

In caso di normale funzionamento, tutta la portata in arrivo dalle condotte a servizio del drenaggio di piattaforma autostradale afferisce ad opportune vasche nei cui scompartimenti subisce i trattamenti di sedimentazione e disoleazione

L'impianto di depurazione in continuo è di tipo monolitico prefabbricato con dispositivo di chiusura automatica, sedimentatore, separatore classe II e I e condotto di campionamento integrati. La separazione degli oli è prevista a coalescenza mediante pacchi lamellari. Il fluido in arrivo attraversa il sistema di limitazione della portata e chiusura automatica a galleggiante che evita la fuoriuscita di oli in caso di mal funzionamento, e da qui, per mezzo di un frangiflusso che distribuisce il carico in superficie, arriva nel sedimentatore, integrato all'interno della vasca.

Successivamente alla fase di sedimentazione dei solidi sospesi, il fluido attraversa il disoleatore dove avviene la separazione degli oli dal resto del deflusso. Gli oli separati vengono trattiene in superficie mentre l'acqua viene incanalata in un sifone per essere scaricata depurata alla condotta di by-pass e da qui al recettore finale.

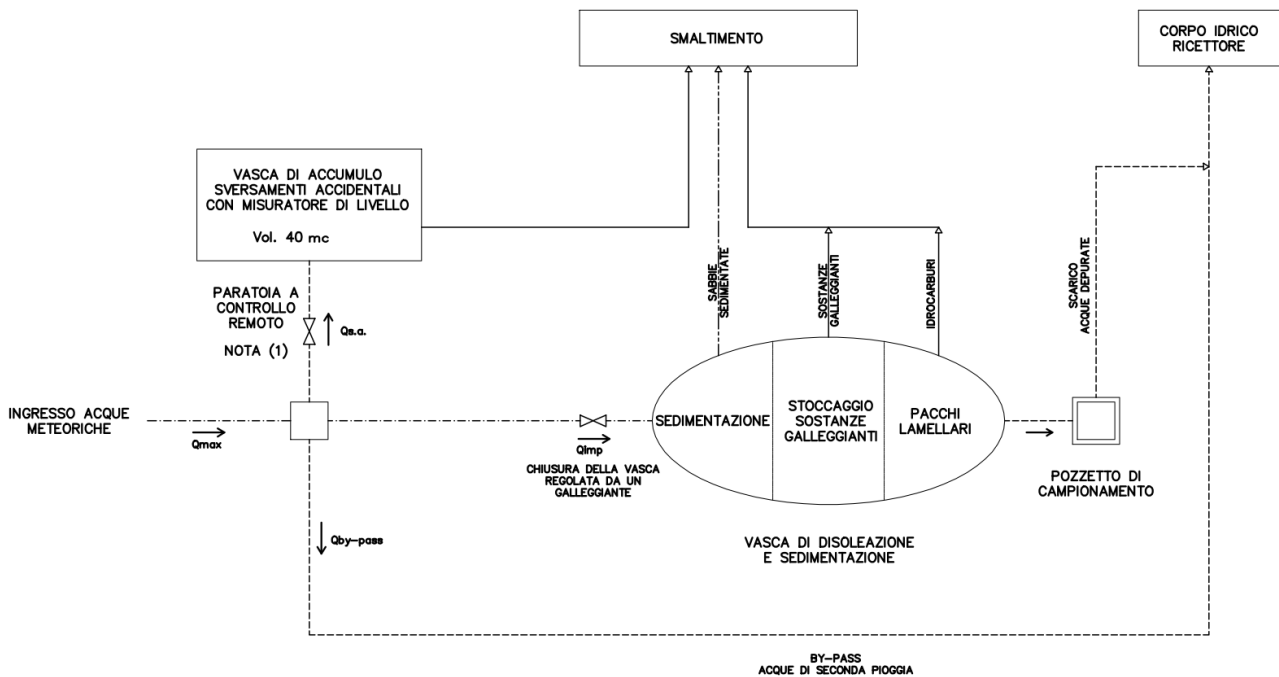


Figura 13: Diagramma di flusso dell'impianto di trattamento

Il disoleatore permette una concentrazione massima di idrocarburi totali in uscita pari a 5 mg/l in accordo alla Tab.3 All. 5 Parte Terza del D.Lgs. 152/2006. In uscita dall'impianto prima della restituzione alla condotta di scarico è previsto un pozzetto di campionamento.

L'eventuale eccesso di portata in arrivo dal drenaggio di piattaforma viene indirizzato direttamente al corpo idrico ricettore mediante un opportuno pozzetto scolmatore collocato a monte delle vasche di trattamento. A valle delle vasche di disoleazione e sedimentazione è collocato un pozzetto di campionamento per l'analisi delle acque in uscita dall'impianto di trattamento. Da qui le acque vengono indirizzate al corpo idrico ricettore.

## 7 VERIFICA DELLE CONDOTTE

Le tabelle seguenti contengono i risultati della verifica idraulica delle condotte ottenuta applicando il metodo dell'invaso precedentemente descritto.

Tipo	L	Progr.	Pendenza	Quota inizio	Quota fine	Sup	Q	y	g.r.	v
	m		m/m	m s.m.m.	m s.m.m.	m <sup>2</sup>	l/s	cm	%	m/s
EST										
INOX_300	20.0	20.0	3.53%	1016.86	1016.15	214.0	76.9	13.3	44.4%	2.5
INOX_300	20.0	40.0	3.53%	1016.15	1015.45	428.0	105.2	16.0	53.3%	2.7
INOX_300	20.0	60.0	3.53%	1015.45	1014.74	642.0	128.3	18.1	60.4%	2.9
INOX_300	20.0	80.0	3.53%	1014.74	1014.04	856.0	147.9	20.0	66.6%	3.0
INOX_300	8.0	88.0	3.53%	1014.04	1013.75	941.6	155.4	20.7	69.1%	3.0
OVEST										
INOX_300	20.0	20.0	5.42%	1005.84	1004.76	214.0	81.1	12.2	40.6%	3.0
INOX_300	20.0	40.0	5.42%	1004.76	1003.67	428.0	113.0	14.7	49.0%	3.3
INOX_300	20.0	60.0	5.42%	1003.67	1002.59	642.0	139.1	16.7	55.5%	3.5
INOX_300	20.0	80.0	5.42%	1002.59	1001.51	856.0	161.5	18.3	61.1%	3.6
INOX_300	20.0	100.0	5.42%	1001.51	1000.42	1070.0	181.0	19.8	66.0%	3.7
INOX_300	18.0	118.0	5.42%	1000.42	999.45	1262.6	196.8	21.1	70.2%	3.7

Tabella 6: tabella di verifica delle condotte.