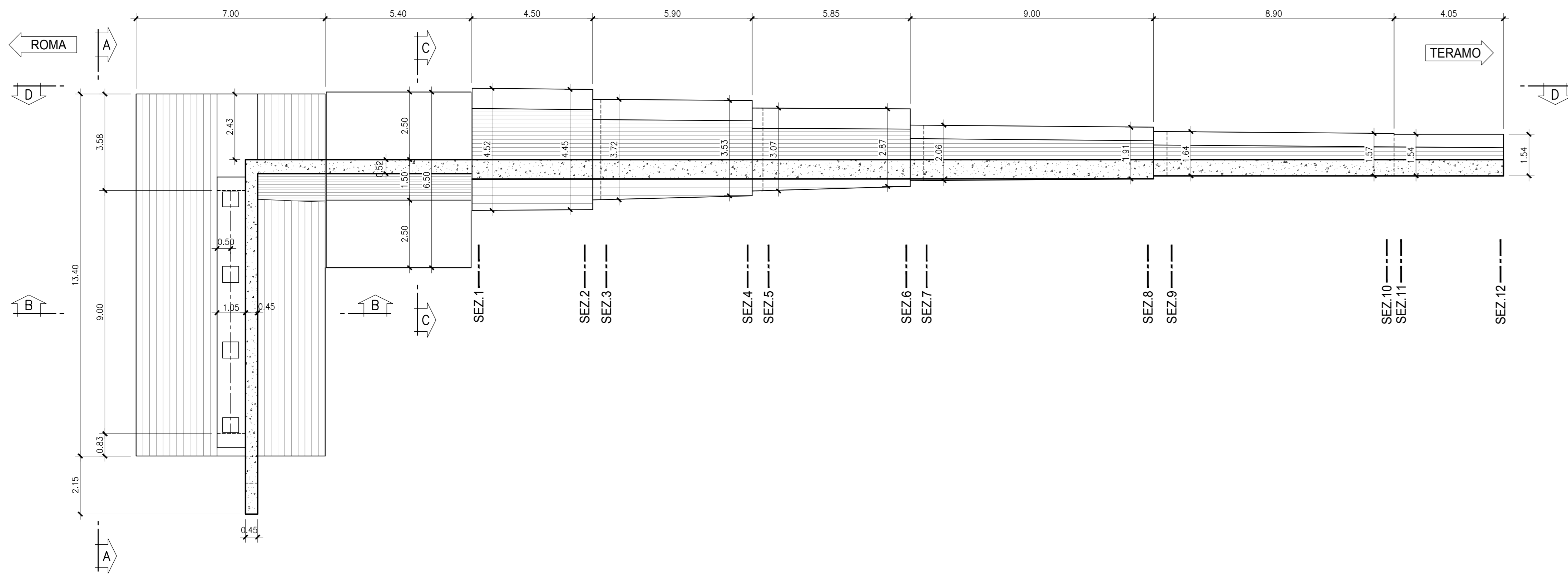
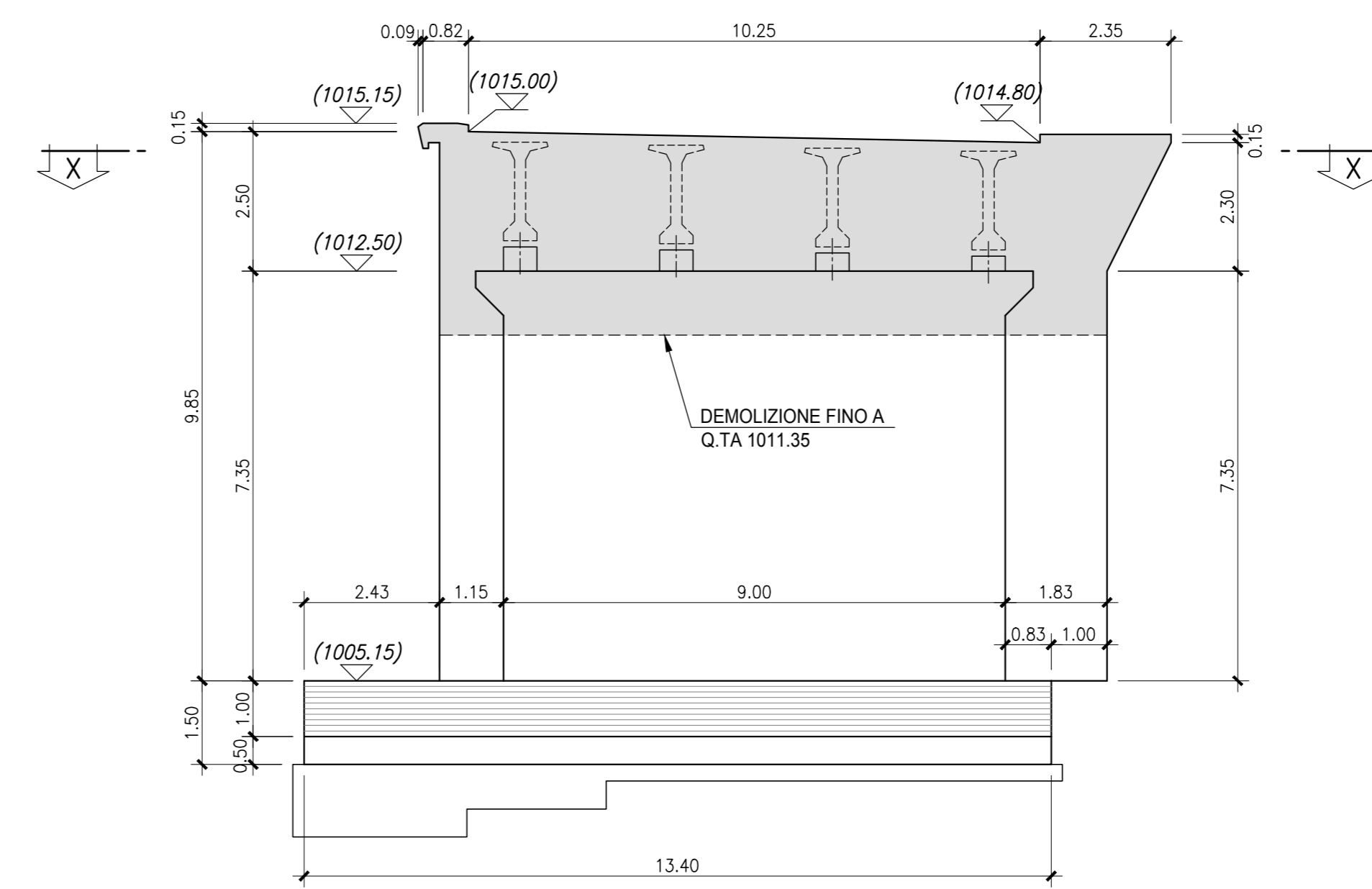


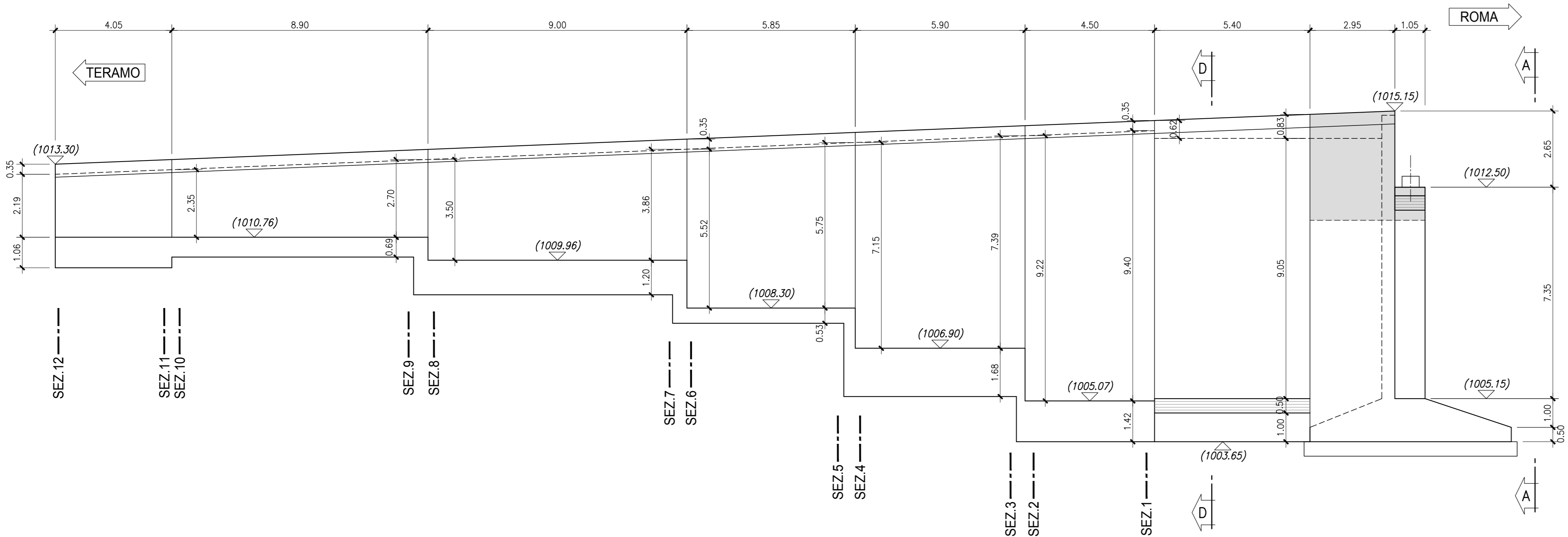
SEZIONE ORIZZONTALE X-X
Scala 1:100



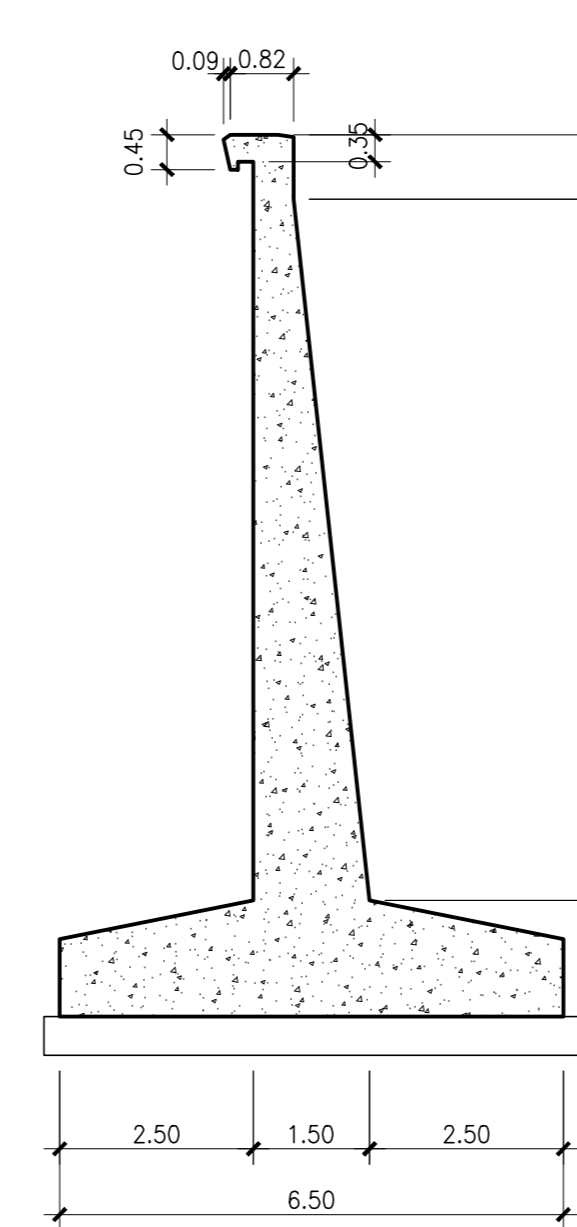
VISTA FRONTALE A-A
Scala 1:100



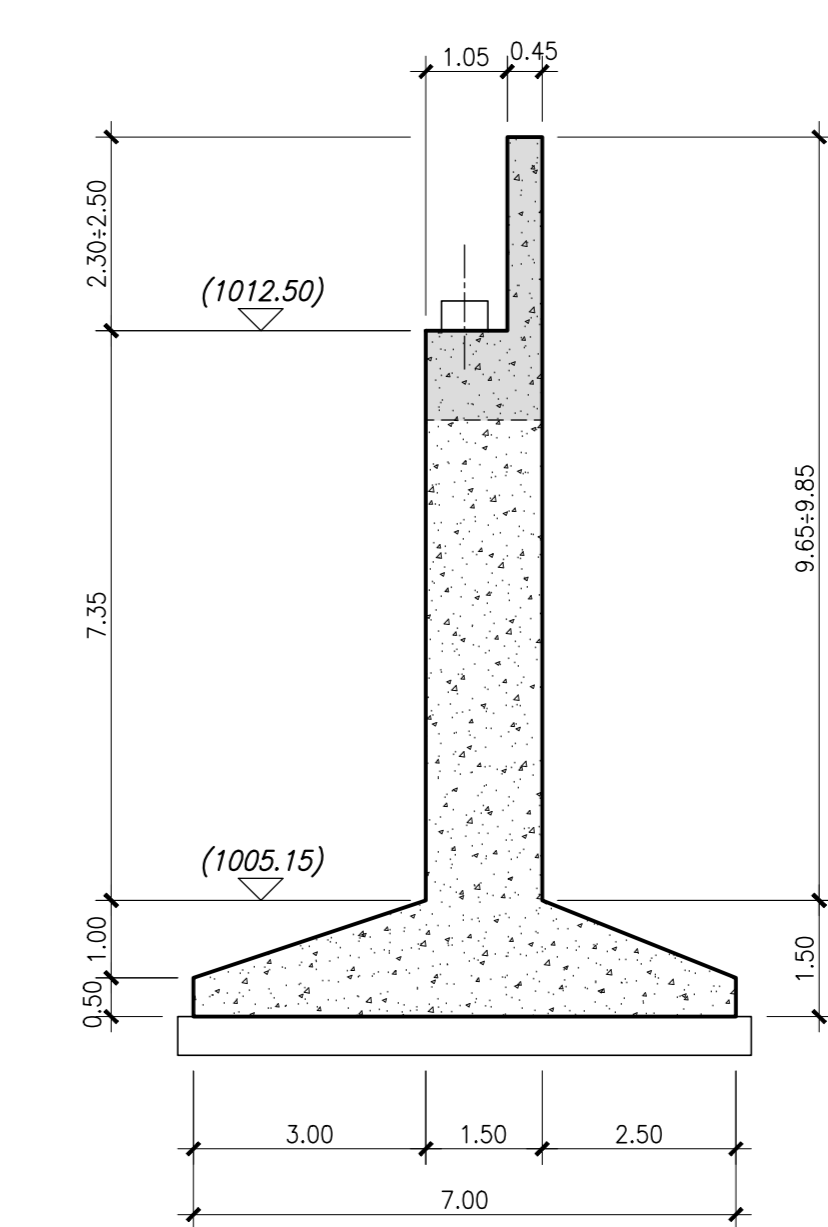
VISTA D-D
Scala 1:100



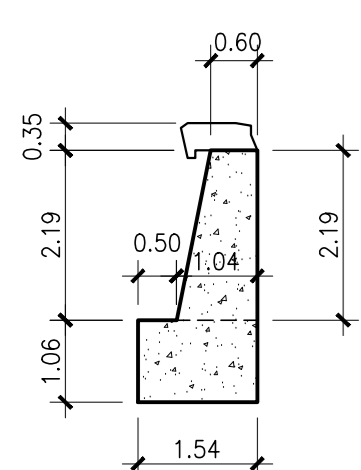
SEZIONE C-C
Scala 1:100



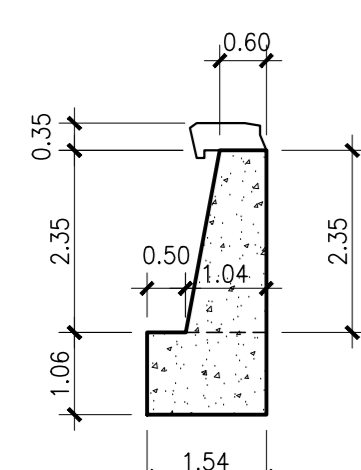
SEZIONE B-B
Scala 1:100



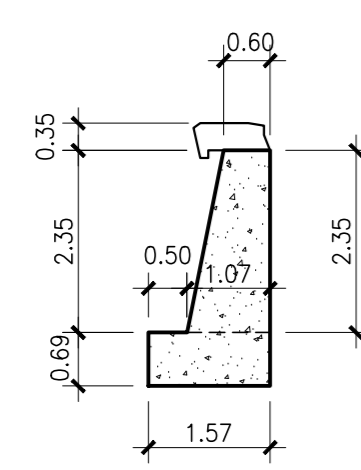
SEZIONE 12
Scala 1:100



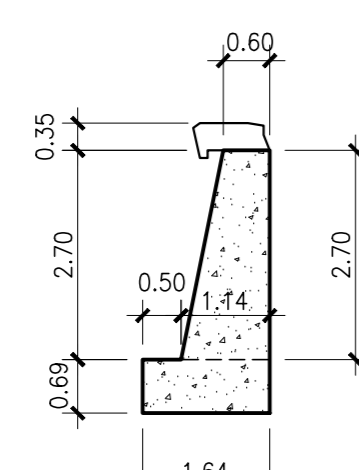
SEZIONE 11
Scala 1:100



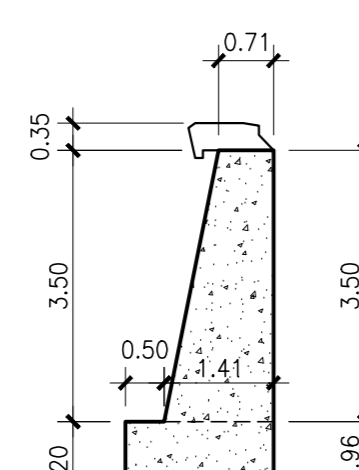
SEZIONE 10
Scala 1:100



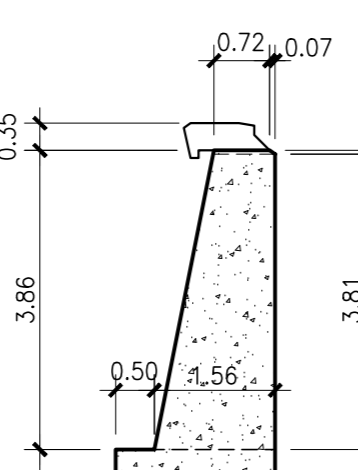
SEZIONE 9
Scala 1:100



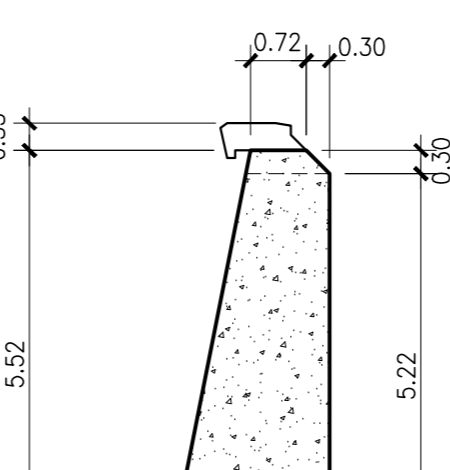
SEZIONE 8
Scala 1:100



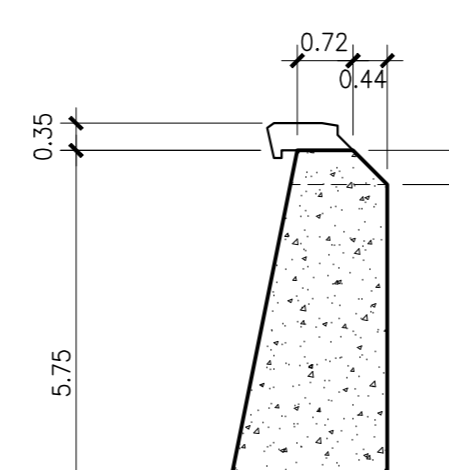
SEZIONE 7
Scala 1:100



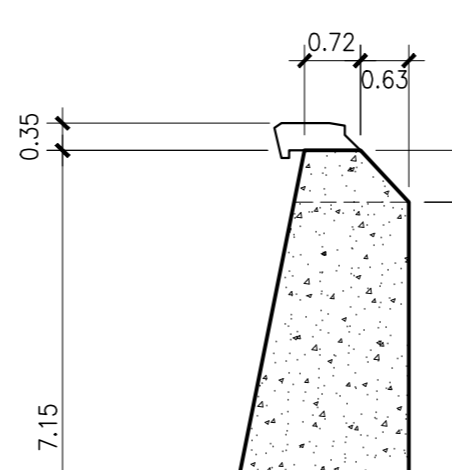
SEZIONE 6
Scala 1:100



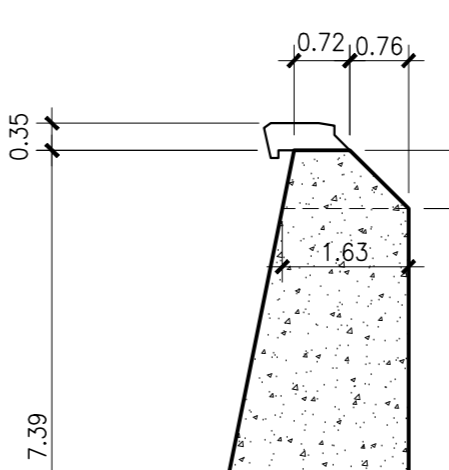
SEZIONE 5
Scala 1:100



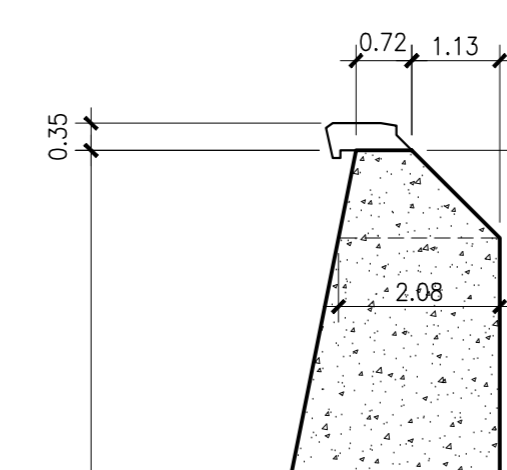
SEZIONE 4
Scala 1:100



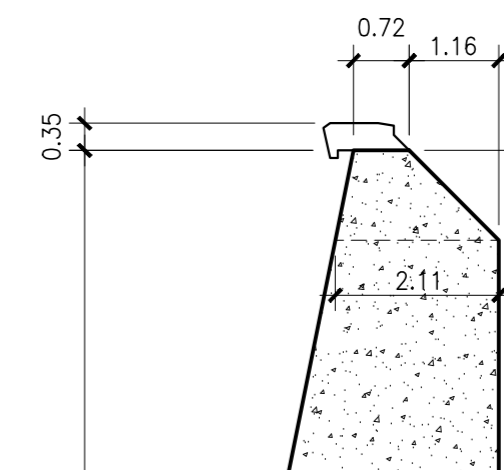
SEZIONE 3
Scala 1:100



SEZIONE 2
Scala 1:100



SEZIONE 1
Scala 1:100



AUTOSTRADA A24
ROMA - L'AQUILA - TERAMO
TRATTA TORNIMPARTE - L'AQUILA OVEST

INTERVENTI DI ADEGUAMENTO
AI SENSI DELLA LEGGE 228/2012
ART.1 COMMA 183

INTERVENTI DI ADEGUAMENTO SISMICO DEI VIADOTTI
VALLE ORSARA, VACCARINI, LE PASTENA,
CERQUETA E VALLE MONITO

PROGETTO DEFINITIVO

STRUTTURE
VIADOTTO LE PASTENA

SPALLA 'BD' (LATO TERAMO - CARREGGIATA DESTRA)
STATO DI FATTO E DEMOLIZIONI

COMMESSA	FASE	MACRO OPERA	AMBITO/OPERA	DISCIPLINA	TIPO	PROGR.	REV.	SCALA
250	D	0101	V11071	STR	CP	005	A	1:100

Rev.	Data	Descrizione	Redatto	Verificato	Approvato
A	Febbraio 2018	Emissione	P. Cecchiari	G. Furlanetto	F. Presta

FILE: 2500001V071STRCP005A.DWG PROJECT MANAGER: Ing. Stefano Ventura

PROGETTAZIONE: IL DIRETTORE TECNICO (Ing. Francesco Presta)	IL PROGETTISTA (Ing. Guido Furlanetto)	COMMITTENTE: LA SOCIETA' CONCESSIONARIA IL PRODOTTORE SPECIALE (Ing. Stefano Ventura)
---	---	--